



Positio	Laske	Kuvaus
	1	<p>SEG.40.09.2.50B</p>  <p>Huom.! Tuotteen kuva voi poiketa todellisesta tuotteesta</p> <p>Tuote No.: 96075897</p> <p>Grundfos SEG pumpput ovat uppopumppuja horisontaalisella paineaukolla, ja erityisesti suunniteltu paineviemärijärjestelmiin.</p> <p>SEG-pumput on varustettu silppurilla, joka silppuaa kiintoaineet pieniksi paloiksi, jotka läpäisevät suhteellisen pienet paineputket.</p> <p>Pumpun pinta on sileä, jotteivät epäpuhtaudet kiinnity siihen.</p> <p>Pumppu on valmistettu pääasiassa valuraudasta. Moottorin pumppuun kiinnittävä kiinnike on tehty ruostumattomasta teräksestä ruostumisen estämiseksi ja huollon helpottamiseksi.</p> <p>Pumpun syöttöjohdossa on johtimet moottorin käämeissä sijaitsevalle lämpöanturille.</p> <p>Kaapeliliitos on pistokemallia. Kokonaan eristetty liitos estää kosteuden pääsyn pumppuun kaapelin kautta vaikka kaapeli rikkoutuisi.</p> <p>Pumppu on liitettävä säätimeen.</p> <p>Pumppu on VDE:n testaama.</p> <p>Säätimet:</p> <p>Kosteusanturi: ilman kosteusantureita</p> <p>Neste:</p> <p>Nesteen lämpötila-alue: 0 .. 40 °C Tiheys: 998.2 kg/m³</p> <p>Tekniset:</p> <p>Juoksupyörän tyyppi: REPIJÄ ensiö akselitiiviste: SIC/SIC Hyväksynyt nimikilvessä: PA-I Käyrätoleranssit: ISO 9906:1999 Annex A</p> <p>Materiaalit:</p> <p>Pumpun pesä: Valurauta EN-JL1030</p> <p>Juoksupyörä: Valurauta EN-JL1030</p> <p>Tiiviste: SIC/SIC</p>



Positio	Laske	Kuvaus
---------	-------	--------

Asennus:

Suurin ulkoinen lämpötila:	40 °C
Suurin sall. toimintapaine:	6 bar
Vakiolaippa:	DIN
Pumpun paineaukko:	DN 40
Painejakso:	PN10
Suurin asennussyvyys:	10 m

Sähkö tiedot:

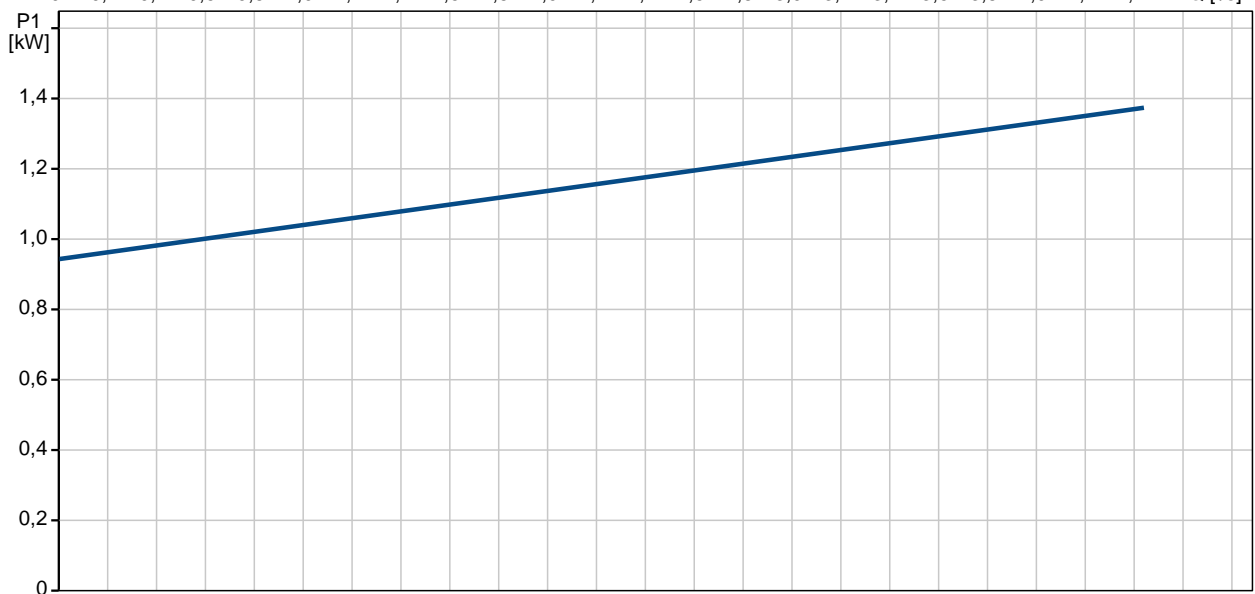
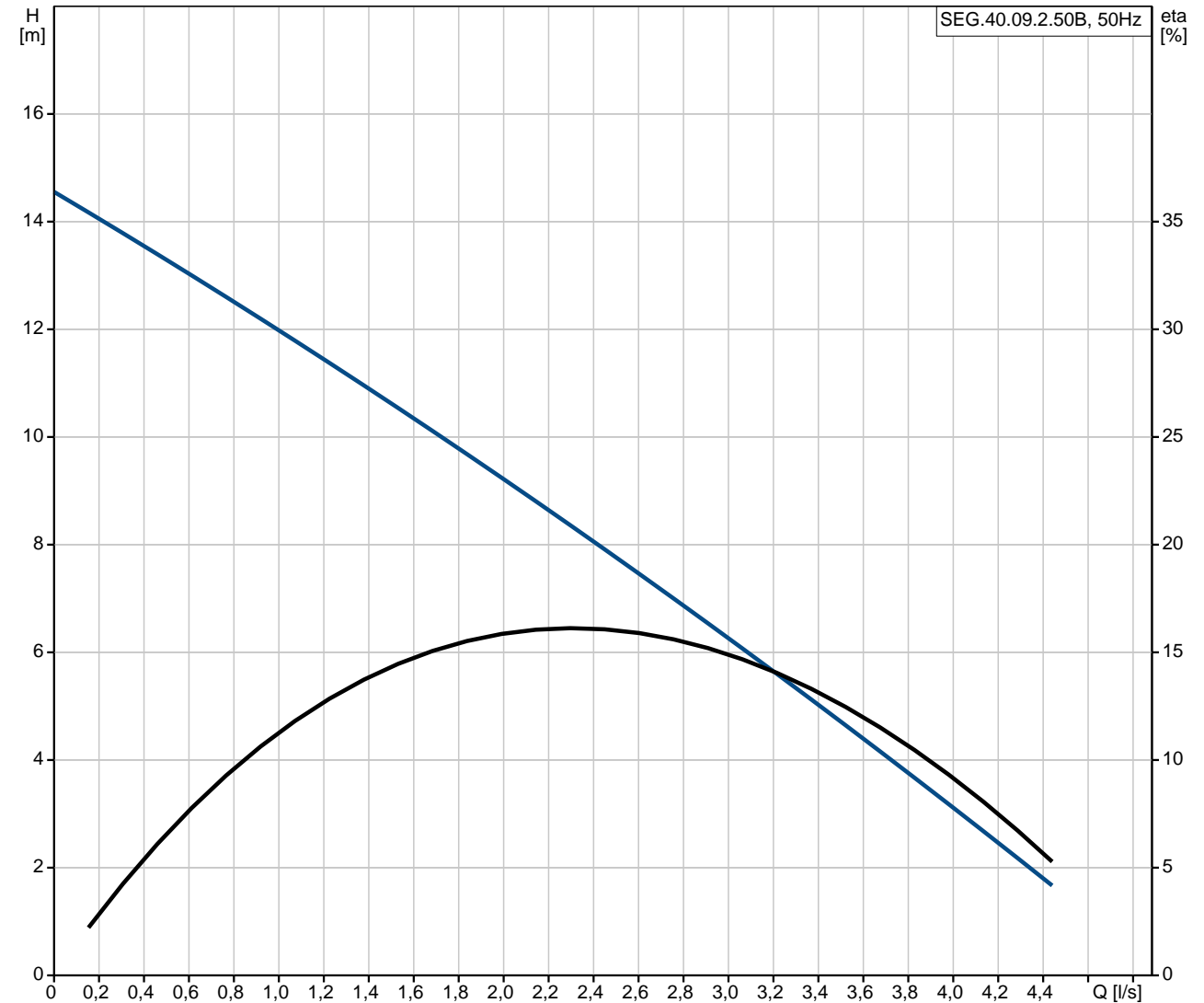
Napaluku:	2
Syöttöteho - P1:	1.3 kW
Nimellisteho - P2:	0.9 kW
Syöttötaajuus:	50 Hz
Nimellisjännite:	3 x 400-415 V
Jännitetoleranssi:	+6/-10 %
Käynnistystapa:	suorakäynn.
Maks. käynnistykset tunnissa:	30
Nimellisvirta:	3 A
Käynnistysvirta:	21 A
Nimellisvirta ilman kuormaa:	2.1 A
Cos phi - tehokerroin:	0,72
Cos phi - tehok. 3/4 kuormalla:	0,62
Cos phi - tehok. 1/2 kuormalla:	0,5
Nimellisa nopeus:	2860 rpm
Inertiamomentti:	0.0036 kg m ²
Moottorin hyötysuhde täydellä kuormalla:	0,71 %
Moottorin hyötysuhde 3/4 kuormalla:	0,67 %
Moottorin hyötysuhde 1/2 kuormalla:	0,60 %
Suojausluokka (IEC 34-5):	IP68
Eristysluokka (IEC 85):	F
Räjähdyssuojaus:	N
Kaapelipituus:	10 m
Kaapelimalli:	LYNIFLEX
Kaapelliitoksen tyyppi:	NO PLUG

Muut:

Nettopaino:	38 kg
-------------	-------



96075897 SEG.40.09.2.50B 50 Hz



Kuvaus	Arvo
Tuotteen nimi:	SEG.40.09.2.50B
Tuotenro:	96075897
EAN-numero:	5700394850698
Hinta:	Pyynnöstä

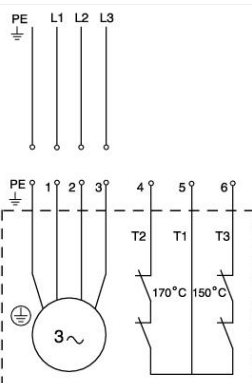
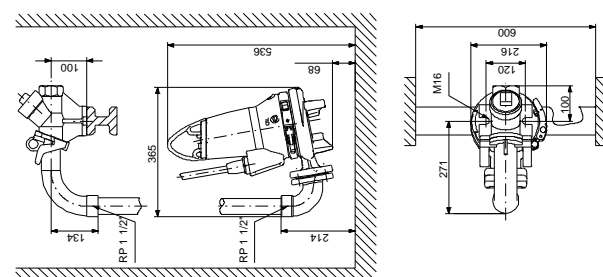
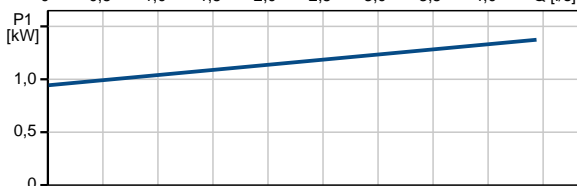
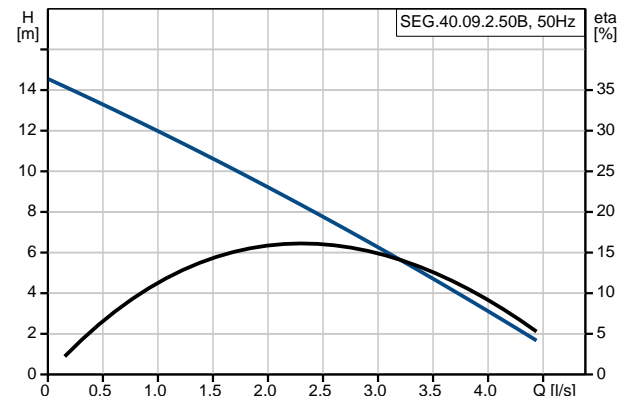
Tekniset:	Arvo
Suurin virtaama:	4.44 l/s
Suurin nostokorkeus:	14.4 m
Juoksupyörän tyyppi:	REPIJÄ
ensiö akselitiiviste:	SIC/SIC
Hyväksynyt nimikilvessä:	PA-I
Käyrätoleranssit:	ISO 9906:1999 Annex A

Materiaalit:	Arvo
Pumpun pesä:	Valurauta EN-JL1030
Juoksupyörä:	Valurauta EN-JL1030
Tiiviste:	SIC/SIC

Asennus:	Arvo
Suurin ulkoinen lämpötila:	40 °C
Suurin sall. toimintapaine:	6 bar
Vakiolaippa:	DIN
Pumpun paineaukko:	DN 40
Painejakso:	PN10
Suurin asennussyvyys:	10 m
Asennus kuiva/märkä:	S
Asennus:	pysty

Neste:	Arvo
Nesteen lämpötila-alue:	0 .. 40 °C
Tiheys:	998.2 kg/m³

Sähkö tiedot:	Arvo
Napaluku:	2
Syöttöteho - P1:	1.3 kW
Nimellisteho - P2:	0.9 kW
Syöttötaajuus:	50 Hz
Nimellisjännite:	3 x 400-415 V
Jännitetoleranssi:	+6/-10 %
Käynnistystapa:	suorakäynn.
Maks. käynnistykset tunnissa:	30
Nimellisvirta:	3 A
Käynnistysvirta:	21 A
Nimellisvirta ilman kuormaa:	2.1 A
Cos phi - tehokerroin:	0,72
Cos phi - tehok. 3/4 kuormalla:	0,62
Cos phi - tehok. 1/2 kuormalla:	0,5
Nimellisnopeus:	2860 rpm
Inertiamomentti:	0.0036 kg m²
Moottorin hyötysuhde täydellä kuormalla:	0,71 %
Moottorin hyötysuhde 3/4 kuormalla:	0,67 %
Moottorin hyötysuhde 1/2 kuormalla:	0,60 %
Suojausluokka (IEC 34-5):	IP68
Eristysluokka (IEC 85):	F
Räjähdyssuojaus:	N
Moottorisuoja:	LÄMPÖKYTKIN
Lämpösuoja:	ulkoinen
Kaapelipituus:	10 m
Kaapelimalli:	LYNIFLEX
Kaapeliliitoksen tyyppi:	NO PLUG



Kuvaus	Arvo
--------	------

Säätimet:

Säädin: _____ ei sisälly _____

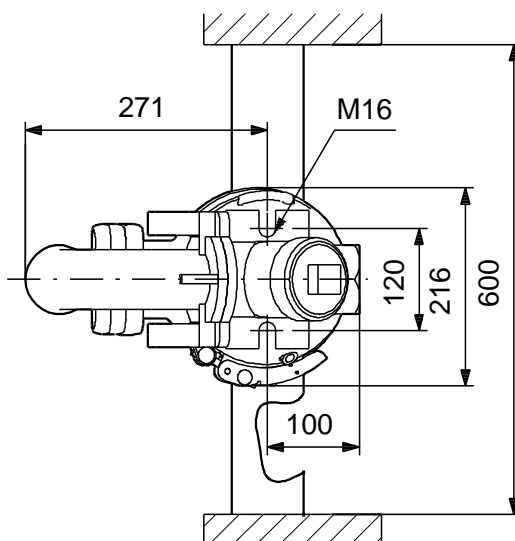
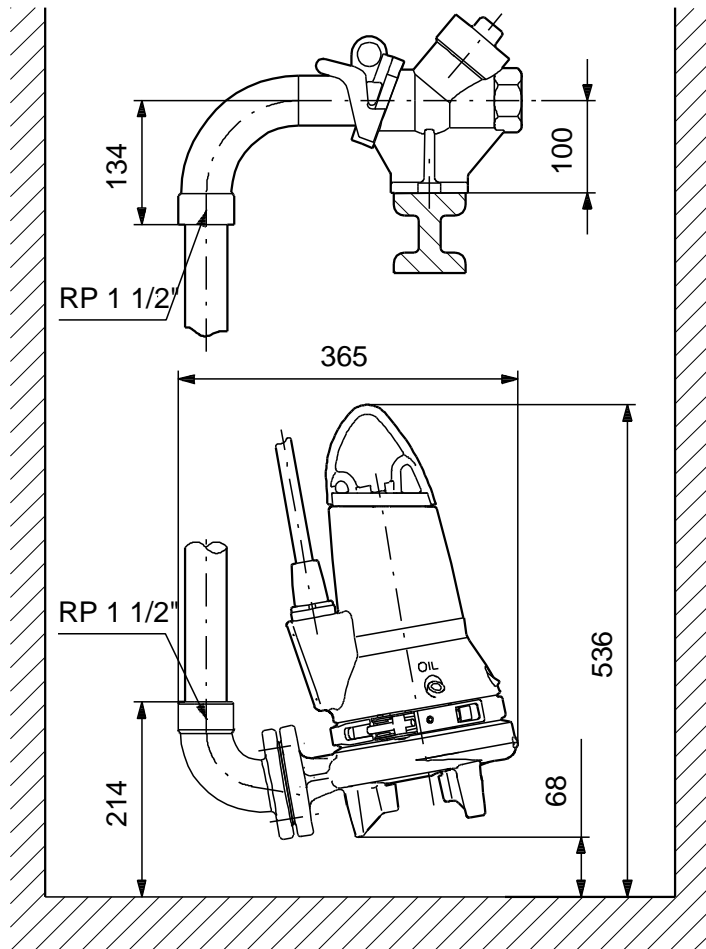
External

Kosteusanturi: _____ ilman kosteusantureita _____

Muut:

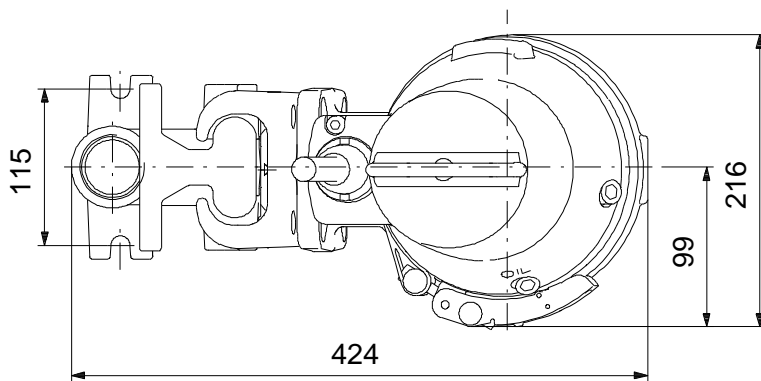
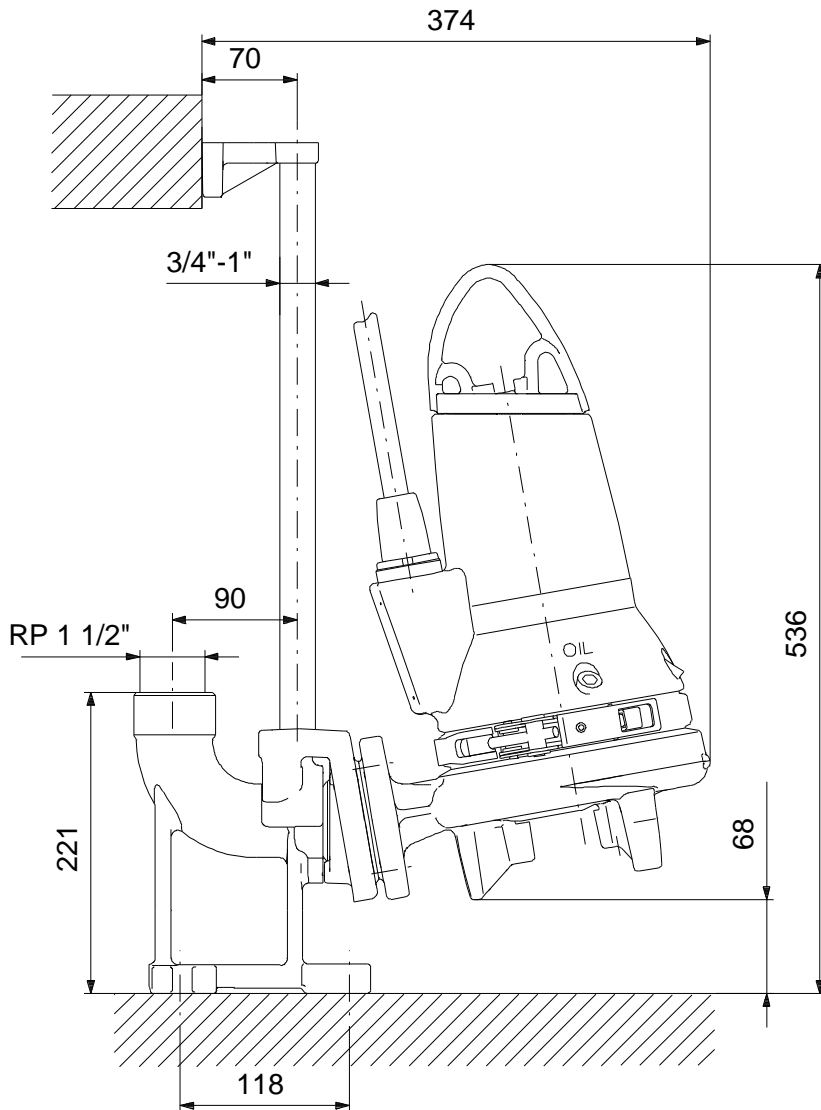
Nettopaino: _____ 38 kg _____

96075897 SEG.40.09.2.50B 50 Hz



Huomaa! Kaikki yksiköt [mm] ellei toisin mainita.
 Rajoitus: Tämä yksinkertaistettu mittakuva ei sisällä kaikkia yksityiskohtia.

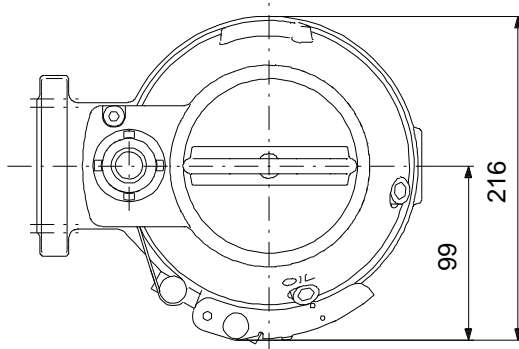
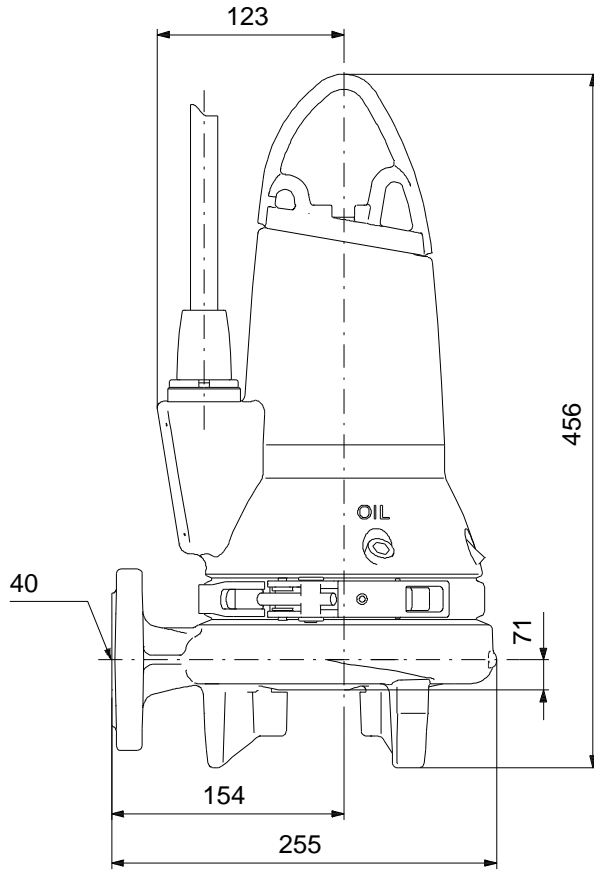
96075897 SEG.40.09.2.50B 50 Hz



Huomaa! Kaikki yksiköt [mm] ellei toisin mainita.
 Rajoitus: Tämä yksinkertaistettu mittakuva ei sisällä kaikkia yksityiskohtia.

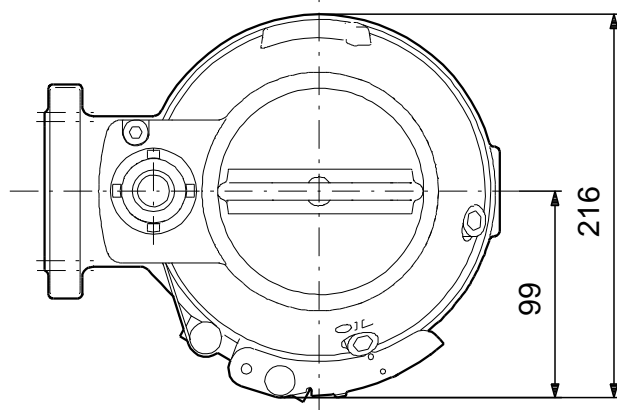
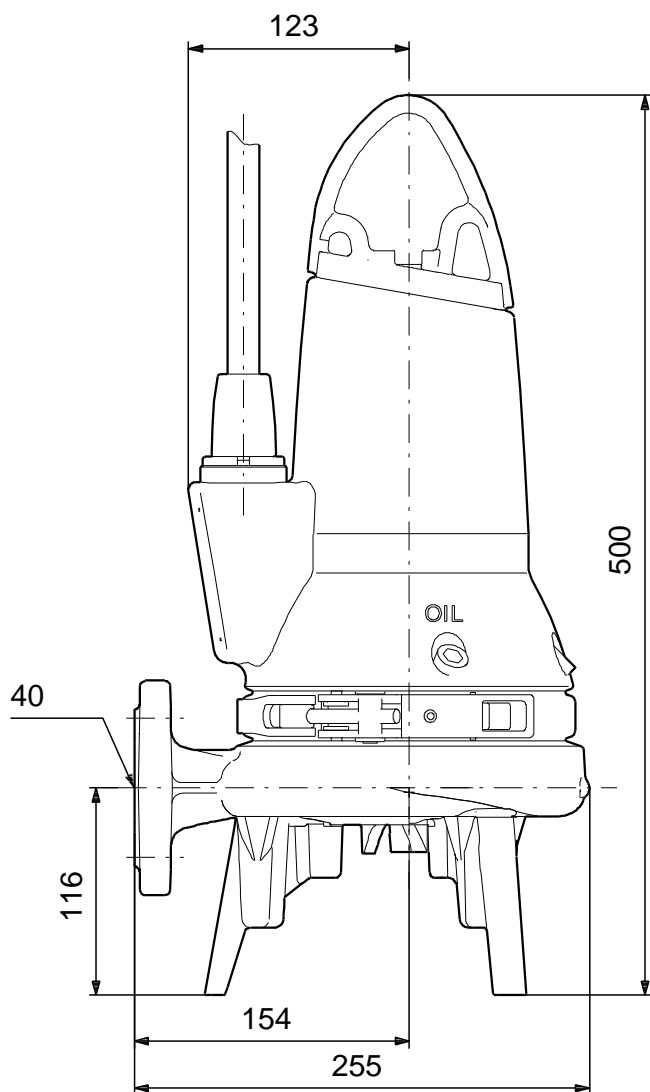


96075897 SEG.40.09.2.50B 50 Hz



Huomaa! Kaikki yksiköt [mm] ellei toisin mainita.
Rajoitus: Tämä yksinkertaistettu mittakuva ei sisällä kaikkia yksityiskohtia.

96075897 SEG.40.09.2.50B 50 Hz

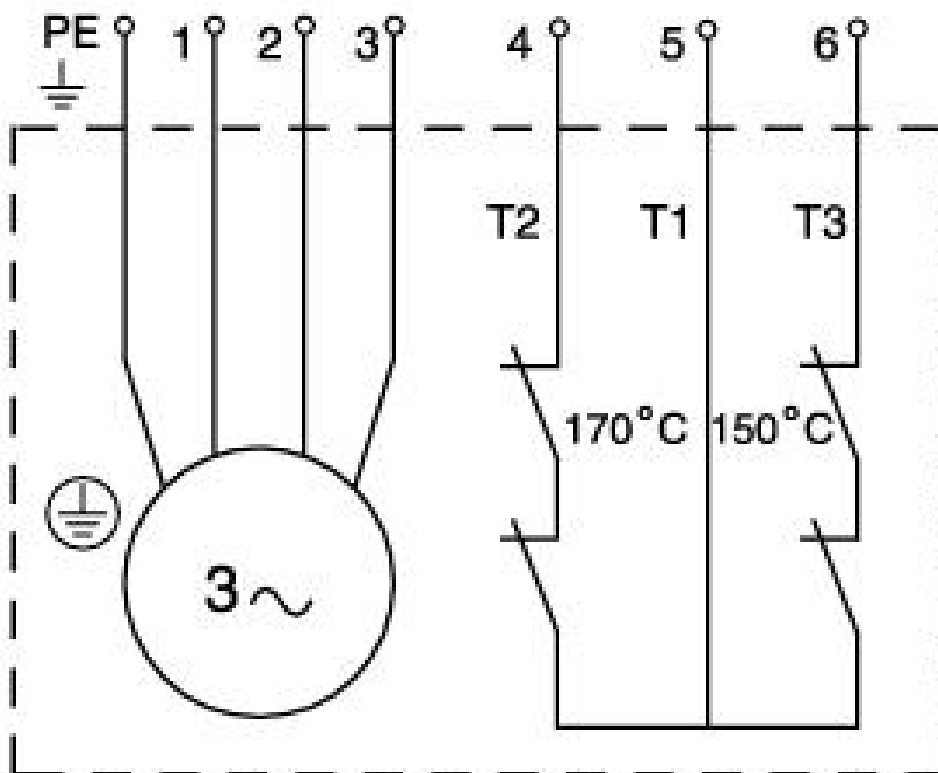
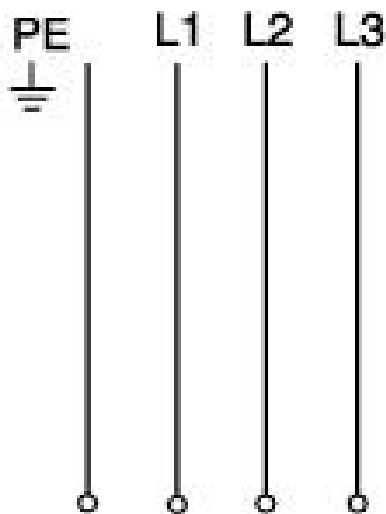


Huomaa! Kaikki yksiköt [mm] ellei toisin mainita.
Rajoitus: Tämä yksinkertaistettu mittakuva ei sisällä kaikkia yksityiskohtia.



Yhtiön nimi: -
Luotu: -
Puhelin: -
Fax: -
Päiväys: -

96075897 SEG.40.09.2.50B 50 Hz



Huom. kaikki yksiköt ovat mm