

# Vexve Termomix D

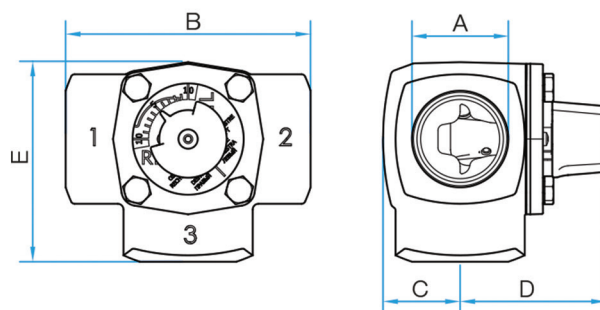
## Valurautaiset 3-tie sekoitusventtiilit

Toiminta:	Voidaan käyttää sekoitusventtiilinä lämmitys- ja jäähdytysjärjestelmissä
Käisyys:	Vaihdettavissa ilman työkaluja - myös paineenalaisena
Liitospäät:	Sisäkierre DN 20, 25, 32, 40 ja 50
Motorisointi:	Standardi 4-pistekiinnitys
Soveltuvat toimilaitteet:	Esimerkiksi Belimo, Ouman, Seltron, Evenes, Automix, Vexve, ESBE
Huolto:	Huoltovapaa – O-renkaat, kara, kansi, sekä sulkija vaihdettavissa

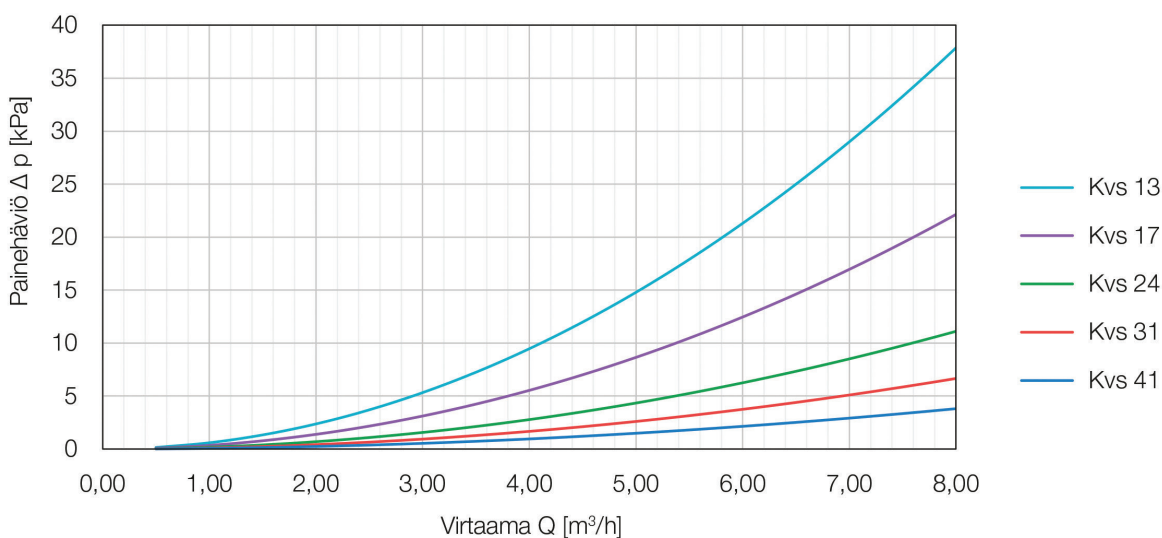


## Tekniset tiedot

Runko:	Valurauta
Suljin ja akseli:	Messinki
Kansi:	Alumiini
Kahva:	POM
O-renkaat:	EPDM
Väliaine:	vesi, glykoli
Maksimi työpaine:	10 bar
Käyttölämpötila:	0 °C – +120 °C
Vääntömomentti:	< 1 Nm
Kääntökulma:	90-astetta



## Venttiilin valintakäyrästä



# Vexve Termomix D

Valurautaiset 3-tie sekoitusventtiilit

## Sisäkierre

Nimike	Tuote- numero	LVI- numero	RSK- numero	EAN	Kvs	A	B mm	C mm	D mm	E mm	kg
Termomix D 20	1660000	4023072	4905075	641873 312320 2	13	20 - Rp ¾"	110	32	67	92	1,7
Termomix D 25	1660002	4023073	4905076	641873 312325 7	17	25 - Rp 1"	112	32	67	94	1,8
Termomix D 32	1660004	4023074	4905077	641873 312332 5	24	32 - Rp 1 ¼"	127	36	70	100	2,4
Termomix D 40	1660006	4023075	4905078	641873 312340 0	31	40 - Rp 1 ½"	127	40	73	101	2,7
Termomix D 50	1660008	4023076	4905079	641873 312350 9	41	50 - Rp 2"	135	48	80	105	4,1