

BF 150 TH kylpyhuonepuhallin

LVI-no: 8013048, Ajastin+hygrostaatti, 230V/1~, max. 64°C

Tuotenumero: 5958

Vaihtoehto: 230V 1~ 50Hz

- BF-aksiaalipuhaltimia kylpyhuoneisiin
- CBF-keskipakopuhallin kylpyhuoneisiin, WC-tiloihin ja varastoihin
- Molemmat mallit voidaan asentaa seinälle tai kattoon

BF ja CBF -puhaltimet ovat poistopuhaltimia, jotka on valmistettu ABS-muovista. Puhaltimet voidaan yhdistää joko valokatkaisijaan, jolloin ne käynnistyvät valon sytyessä, tai erilliseen kytkimeen. CBF-mallissa on jousikuormitteinen alipainepelti.

Puhaltimia on kolmea mallia: vakiomalli (S), ajastinmalli (T) ja malli, jossa on ajastin ja kosteusanturi (TH). 1-20 minuutin aikaviive voidaan asettaa ajastimesta, joka sijaitsee puhaltimen etulevyn takana.

Kosteusanturin herkkyys voidaan asettaa 40% ja 95% suhteellisen kosteuden välille. BF-puhaltimissa kosteusanturin säätönappi on näkyvässä puhaltimen alareunassa, CBF-puhaltimissa joudutaan irrottamaan etulevy, jotta kosteusanturia voidaan säätää.



Tekniset parametrit

Nimellisdata		
Jännite (ominais)	230	V
Taajuus	50	Hz
Vaihe(et)	1~	
Ottoteho	31	W
Syöttövirta	0,19	A
Siipipyörän nopeus	2 253	r.p.m.
Ilmavirta	max 64	L/s
Kuljetetun ilman lämpötila	max 64	°C
Äänidata		
Äänenpainetaso 3 m (20m ² Sabine)	54	dB(A)
Suojaus/luokitus		
Kotelointiluokka, moottori	IP44	
Eristysluokka	B	
Data ErP:n mukaan		
ErP -valmis	ErP 2018	

Mitat ja painot

Paino

1,3 kg

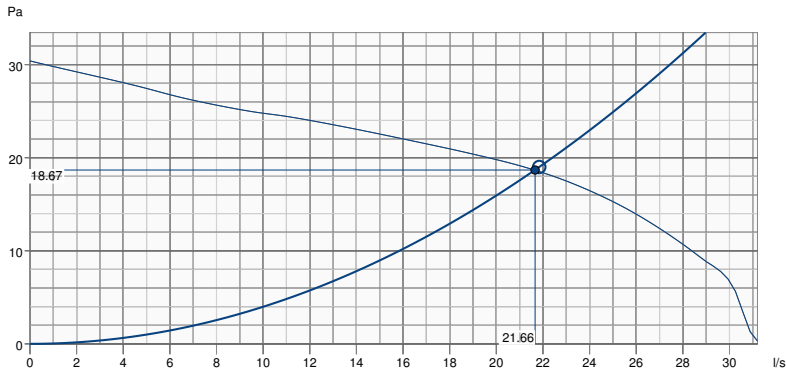
Muut

Moottorityyppi

AC

Suorituskyky

Suorituskäyrä

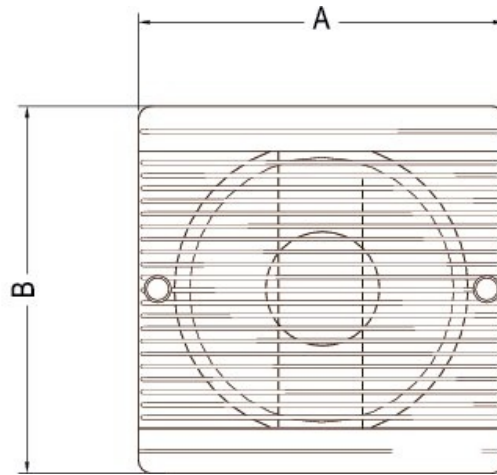
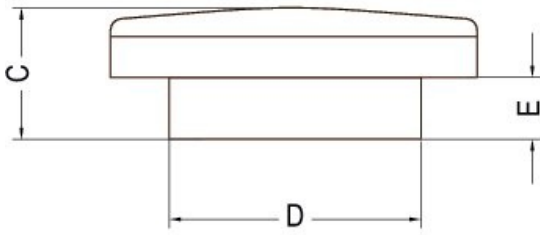


Hydrauliset tiedot

Vaadittu ilmavirta	21.8 l/s
Vaadittu staattinen paine	19 Pa
Toimintapisteen ilmavirta	21.7 l/s
Toimintapisteen staattinen paine	19 Pa
Ilman tiheys	1.204 kg/m ³
Teho	0.02 kW
Puhaltimen ohjaus - RPM	2161 rpm
Virta	0.12 A
SFP	0.881 kW/m ³ /s
Jännitesäädin	230.0 V
Syöttövirta	230 V

Äänentehotaso		63	125	250	500	1k	2k	4k	8k	Yhteer
Tulo	dB(A)	29	46	48	51	50	48	42	32	56
Ulostuloaukko	dB(A)	30	47	49	49	49	48	44	33	56

Mitat



A	B	C	D	E
205	205	96	150	46

Lisätarvikkeet

- BDS 150 alipainepelti (5929)
- BVK 150 läpivienti + säleikkö (5967)

Asiakirjat

- Asennusohje_BF_CBF.pdf
- Decl.of Conformity BF_BVK 150.pdf
- EG-KONFORMITAETSERKLAERUNG BF_BVK_DE-EN.PDF