

BF 150 S kylpyhuonepuhallin

LVI-no: 8013046, 230V/1~, max. 64 °C, IP44

Tuotenumero: 5952

Vaihtoehto: 230V 1~ 50Hz

- BF-aksiaalipuhaltimia kylpyhuoneisiin
- CBF-keskipakopuhallin kylpyhuoneisiin, WC-tiloihin ja varastoihin
- Molemmat mallit voidaan asentaa seinälle tai kattoon

BF ja CBF -puhaltimet ovat poistopuhaltimia, jotka on valmistettu ABS-muovista. Puhaltimet voidaan yhdistää joko valokatkaisijaan, jolloin ne käynnistyvät valon sytyessä, tai erilliseen kytkimeen. CBF-mallissa on jousikuormitteinen alipainepelti.

Puhaltimia on kolmea mallia: vakiomalli (S), ajastinmalli (T) ja malli, jossa on ajastin ja kosteusanturi (TH). 1-20 minuutin aikaviive voidaan asettaa ajastimesta, joka sijaitsee puhaltimen etulevyn takana.

Kosteusanturin herkkyys voidaan asettaa 40% ja 95% suhteellisen kosteuden välille. BF-puhaltimissa kosteusanturin säätönappi on näkyvässä puhaltimen alareunassa, CBF-puhaltimissa joudutaan irrottamaan etulevy, jotta kosteusanturia voidaan säätää.



Tekniset parametrit

| Nimellisdata | | |
|--|----------|--------|
| Jännite (ominais) | 230 | V |
| Taajuus | 50 | Hz |
| Vaihe(et) | 1~ | |
| Ottoteho | 31 | W |
| Syöttövirta | 0,19 | A |
| Siipipyörän nopeus | 2 253 | r.p.m. |
| Ilmavirta | max 64 | L/s |
| Kuljetetun ilman lämpötila | max 64 | °C |
| Äänidata | | |
| Äänenpainetaso 3 m (20m ² Sabine) | 54 | dB(A) |
| Suojaus/luokitus | | |
| Kotelointiluokka, moottori | IP44 | |
| Eristysluokka | B | |
| Data ErP:n mukaan | | |
| ErP -valmis | ErP 2018 | |

Mitat ja painot

Paino

1 kg

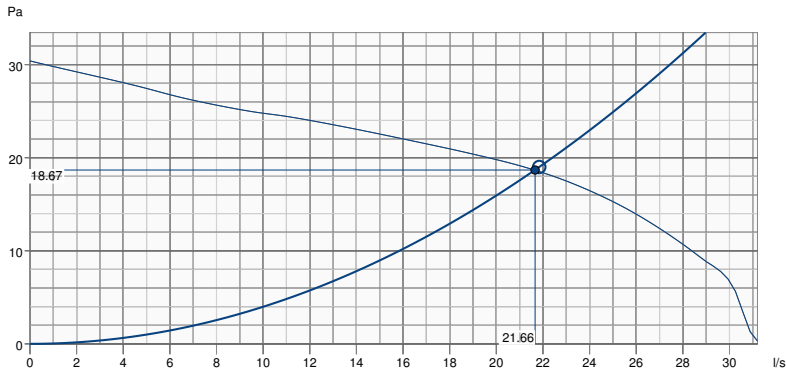
Muut

Moottorityyppi

AC

Suorituskyky

Suorituskäyrä

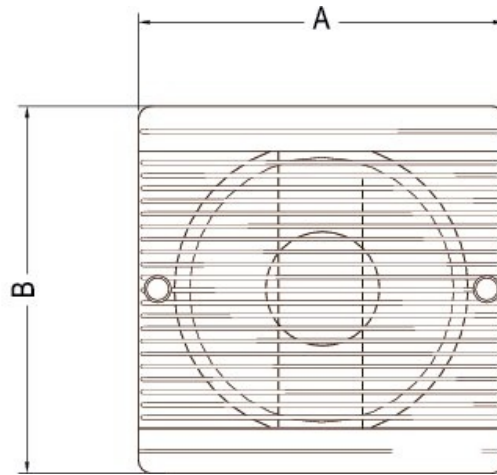
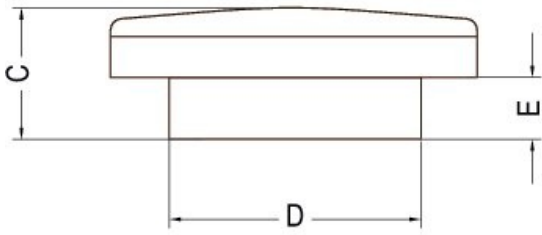


Hydrauliset tiedot

| | |
|----------------------------------|----------------------------|
| Vaadittu ilmavirta | 21.8 l/s |
| Vaadittu staattinen paine | 19 Pa |
| Toimintapisteen ilmavirta | 21.7 l/s |
| Toimintapisteen staattinen paine | 19 Pa |
| Ilman tiheys | 1.204 kg/m ³ |
| Teho | 0.02 kW |
| Puhaltimen ohjaus - RPM | 2161 rpm |
| Virta | 0.12 A |
| SFP | 0.881 kW/m ³ /s |
| Jännitesäädin | 230.0 V |
| Syöttövirta | 230 V |

| Äänentehotaso | | 63 | 125 | 250 | 500 | 1k | 2k | 4k | 8k | Yhteer |
|---------------|-------|----|-----|-----|-----|----|----|----|----|--------|
| Tulo | dB(A) | 29 | 46 | 48 | 51 | 50 | 48 | 42 | 32 | 56 |
| Ulostuloaukko | dB(A) | 30 | 47 | 49 | 49 | 49 | 48 | 44 | 33 | 56 |

Mitat



| A | B | C | D | E |
|-----|-----|----|-----|----|
| 205 | 205 | 96 | 150 | 46 |

Lisätarvikkeet

- BDS 150 alipainepelti (5929)
- BVK 150 läpivienti + säleikkö (5967)

Asiakirjat

- Asennusohje_BF_CBF.pdf
- Decl.of Conformity BF_BVK 150.pdf
- EG-KONFORMITAETSERKLAERUNG BF_BVK_DE-EN.PDF