

BF 120 TH kylpyhuonepuhallin

LVI-no: 8013045, Ajastin+hygrostaatti, 230V/1~, max. 57°C

Tuotenumero: 5957

Vaihtoehto: 230V 1~ 50Hz

- BF-aksiaalipuhaltimia kylpyhuoneisiin
- CBF-keskipakopuhallin kylpyhuoneisiin, WC-tiloihin ja varastoihin
- Molemmat mallit voidaan asentaa seinälle tai kattoon

BF ja CBF -puhaltimet ovat poistopuhaltimia, jotka on valmistettu ABS-muovista. Puhaltimet voidaan yhdistää joko valokatkaisijaan, jolloin ne käynnistyvät valon sytyessä, tai erilliseen kytkimeen. CBF-mallissa on jousikuormitteinen alipainepelti.

Puhaltimia on kolmea mallia: vakiomalli (S), ajastinmalli (T) ja malli, jossa on ajastin ja kosteusanturi (TH). 1-20 minuutin aikaviive voidaan asettaa ajastimesta, joka sijaitsee puhaltimen etulevyn takana.

Kosteusanturin herkkyys voidaan asettaa 40% ja 95% suhteellisen kosteuden välille. BF-puhaltimissa kosteusanturin säätönappi on näkyvässä puhaltimen alareunassa, CBF-puhaltimissa joudutaan irrottamaan etulevy, jotta kosteusanturia voidaan säätää.



Tekniset parametrit

Nimellisdata		
Jännite (ominais)	230	V
Taajuus	50	Hz
Vaihe(et)	1~	
Ottoteho	14	W
Syöttövirta	0,09	A
Siipipyörän nopeus	2 198	r.p.m.
Ilmavirta	max 23	L/s
Kuljetetun ilman lämpötila	max 57	°C
Äänidata		
Äänenpainetaso 3 m (20m ² Sabine)	48	dB(A)
Suojaus/luokitus		
Kotelointiluokka, moottori	IP44	
Eristysluokka	B	
Data ErP:n mukaan		
ErP -valmis	ErP 2018	

Mitat ja painot

Paino

1 kg

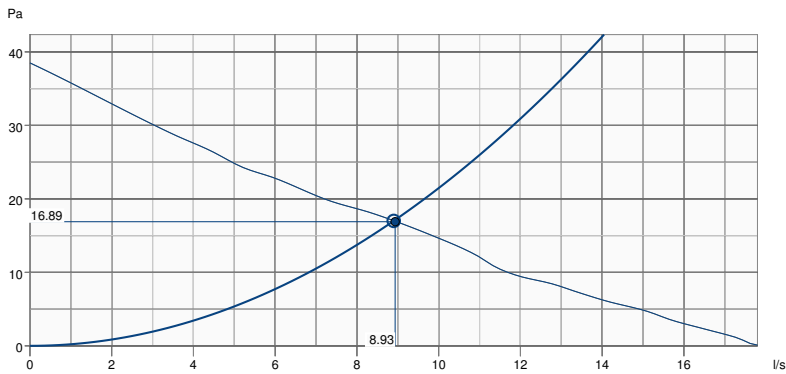
Muut

Moottorityyppi

AC

Suorituskyky

Suorituskäyrä

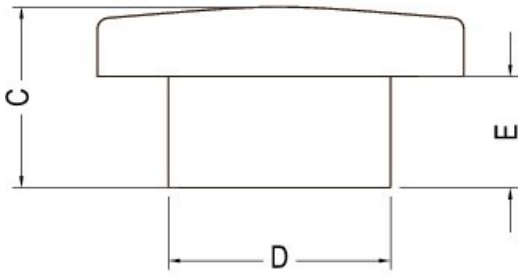


Hydrauliset tiedot

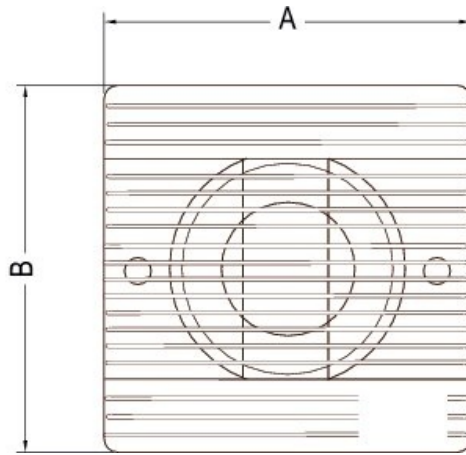
Vaadittu ilmavirta	8.9 l/s
Vaadittu staattinen paine	17 Pa
Toimintapisteen ilmavirta	8.9 l/s
Toimintapisteen staattinen paine	17 Pa
Ilman tiheys	1.204 kg/m ³
Teho	0.01 kW
Puhaltimen ohjaus - RPM	2312 rpm
Virta	0.08 A
SFP	1.585 kW/m ³ /s
Jännitesäädin	230.0 V
Syöttövirta	230 V

Äänentehotaso		63	125	250	500	1k	2k	4k	8k	Yhteer
Tulo	dB(A)	29	41	51	52	48	43	37	27	56
Ulostuloaukko	dB(A)	28	39	48	53	53	48	42	31	58

Mitat



A	B	C	D	E
183	184	85	120	44



Lisätarvikkeet

- BDS 120 alipainepelti (5928)
- BVK 120 läpivienti + säleikkö (5966)

Asiakirjat

- Asennusohje_BF_CBF.pdf
- Decl.of Conformity BF_BVK 120.pdf
- EG-KONFORMITAETSERKLAERUNG BF_BVK_DE-EN.PDF