

BF 100 T kylpyhuonepuhallin

LVI-no: 8013041, Ajastin, 230V/1~, max. 70°C, IP44

Tuotenumero: 5953

Vaihtoehto: 230V 1~ 50Hz

- BF-aksiaalipuhaltimia kylpyhuoneisiin
- CBF-keskipakopuhallin kylpyhuoneisiin, WC-tiloihin ja varastoihin
- Molemmat mallit voidaan asentaa seinälle tai kattoon

BF ja CBF -puhaltimet ovat poistopuhaltimia, jotka on valmistettu ABS-muovista. Puhaltimet voidaan yhdistää joko valokatkaisijaan, jolloin ne käynnistyvät valon sytyessä, tai erilliseen kytkimeen. CBF-mallissa on jousikuormitteinen alipainepelti.

Puhaltimia on kolmea mallia: vakiomalli (S), ajastinmalli (T) ja malli, jossa on ajastin ja kosteusanturi (TH). 1-20 minuutin aikaviive voidaan asettaa ajastimesta, joka sijaitsee puhaltimen etulevyn takana.

Kosteusanturin herkkyys voidaan asettaa 40% ja 95% suhteellisen kosteuden välille. BF-puhaltimissa kosteusanturin säätönappi on näkyvässä puhaltimen alareunassa, CBF-puhaltimissa joudutaan irrottamaan etulevy, jotta kosteusanturia voidaan säätää.



Tekniset parametrit

Nimellisdata		
Jännite (ominais)	230	V
Taajuus	50	Hz
Vaihe(et)	1~	
Ottoteho	15	W
Syöttövirta	0,09	A
Siipipyörän nopeus	2 468	r.p.m.
Ilmavirta	max 19	L/s
Kuljetetun ilman lämpötila	max 70	°C
Äänidata		
Äänenpainetaso 3 m (20m ² Sabine)	45	dB(A)
Suojaus/luokitus		
Kotelointiluokka, moottori	IP44	
Eristysluokka	B	
Data ErP:n mukaan		
ErP -valmis	ErP 2018	

Mitat ja painot

Paino

0,6 kg

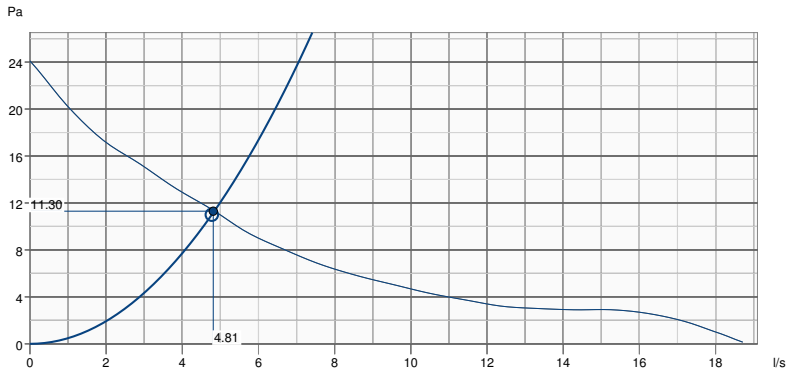
Muut

Moottorityyppi

AC

Suorituskyky

Suorituskäyrä

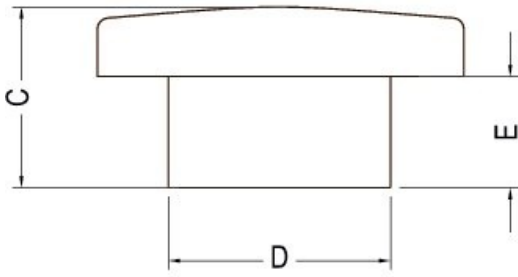


Hydrauliset tiedot

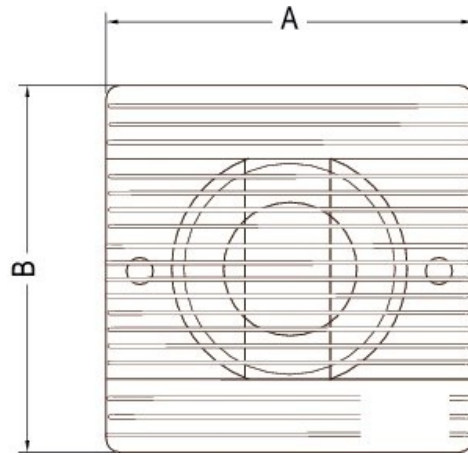
Vaadittu ilmavirta	4.8 l/s
Vaadittu staattinen paine	11 Pa
Toimintapisteen ilmavirta	4.8 l/s
Toimintapisteen staattinen paine	11 Pa
Ilman tiheys	1.204 kg/m ³
Teho	0.01 kW
Puhaltimen ohjaus - RPM	2539 rpm
Virta	0.09 A
SFP	2.930 kW/m ³ /s
Jännitesäädin	230.0 V
Syöttövirta	230 V

Äänentehotaso		63	125	250	500	1k	2k	4k	8k	Yhteer
Tulo	dB(A)	14	39	47	47	43	40	36	29	52
Ulostuloaukko	dB(A)	44	54	57	56	45	42	36	28	61

Mitat



A	B	C	D	E
165	165	85	99	50



Lisätarvikkeet

- BDS 100 alipainepelti (5927)
- BVK 100 läpivienti + säleikkö (5965)

Asiakirjat

- Asennusohje_BF_CBF.pdf
- Decl.of Conformity BF_BVK 100.pdf
- EG-KONFORMITAETSERKLAERUNG BF_BVK_DE-EN.PDF