

MTP 10 säädin EC-puhaltimille

LVI-no: 7918011, 0-10 V, IP44

Tuotenumero: 32731

Vaihtoehto: 10V

- Nopeudensäädin, 0-10V
- Yhdistetty pinta- tai uppoasennus
- Toimii 10 DCV syötöllä

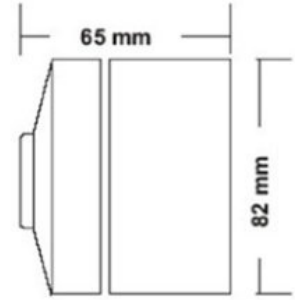
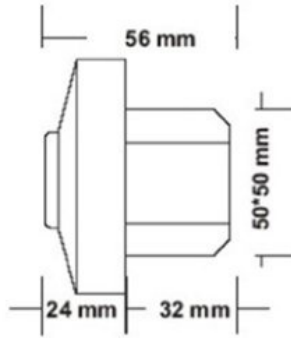
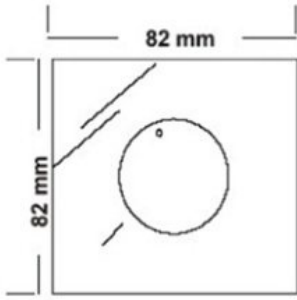
EC-puhaltimien manuaaliseen nopeuden- ja ilmamääränsäätöön tarkoitettu säädin. Säädin antaa ulos 0-10V jänniteviestin. 10 DCV syöttö voidaan ottaa suoraan EC-puhallinmoottorista. Erillistä virtalähdettä ei tarvita. IP54 kotelointiluokka saavutetaan mukana toimitetulla pinta-asennuskotelolla. Uppoasennus ilman pinta-asennuskoteloa, täyttää roiskesuojatun IP44 kotelointiluokan.



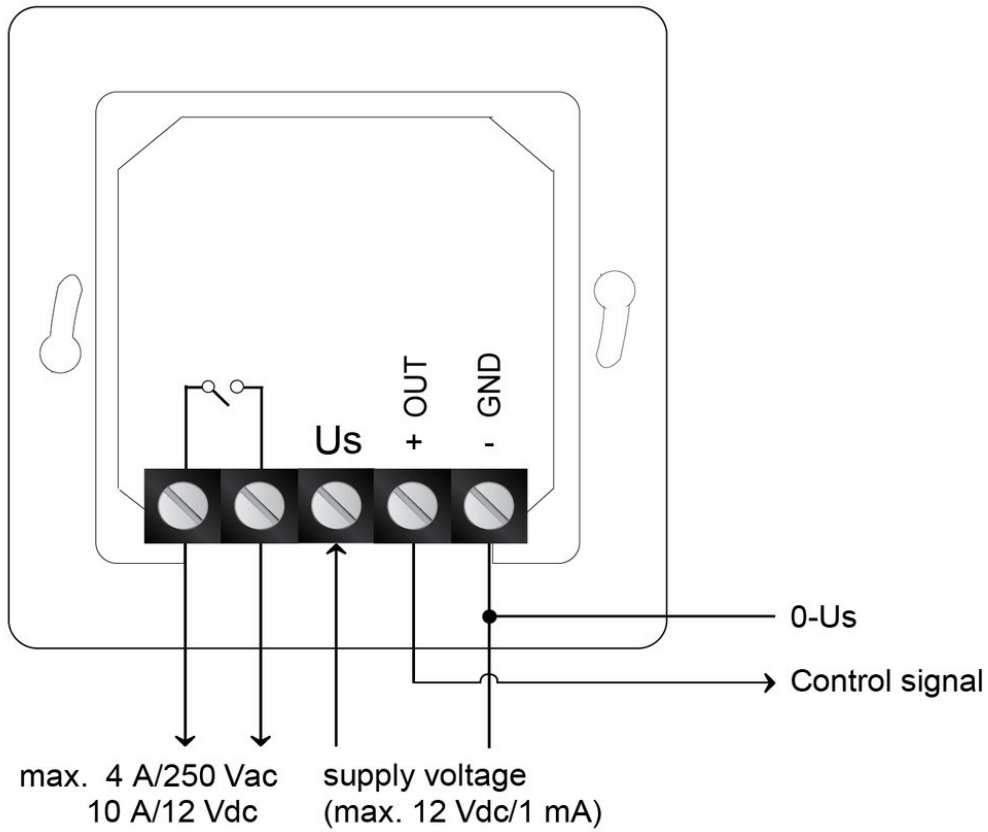
Tekniset parametrit

Nimellisdata	
Jännite (ominais)	10 V
Taajuus	DC
Suojaus/luokitus	
Kotelointiluokka	IP44
Säädin ja sensorit	
Kosketinkuorma	4A / 250V
Kykyalue	0...10 V
Ohjaussignaali	0...10 kOhm
Mitat ja painot	
Paino	0,17 kg
Muut	
Kontakti	1 NO

Mitat



Kytentäkaavio



Us = 10V Supply

+ = 0-10V Output signal

- = GND

Asiakirjat

- DATASHEET_MTP_10.PDF
- MTP-Declaration of conformity.pdf