

TR 610 top3

Tuotenro: 6100130

Sähkönumero: 2606612

theben
energy saving comfort

Aika- ja valaistuksen ohjaus Digitaaliset kellokytkimet

Toimintakuvaus

- Digitaalinen kellokytkin viikko-ohjelmalla
- 1 kanava
- Sovellusohjelmointi mahdollista
- Turvallinen tiedonsiirto lisävarusteena saatavalla Bluetooth Low Energy OBELISK top3
- Maksimaalisesti suojattu väärinkäytöltä, aikaohjelmat voidaan siirtää kelloon sovelluksesta vain, kun Bluetooth OBELISK top3 on liitettyä kelloon
- 100 % yhteensopiva top2:n kanssa
- DuoFix-jousiliittimet
- 2 johtimelle
- Yksilankainen tai monilankainen (johdon pääteholkillalla tai ilman)
- Johtimen halkaisija: 0,5 - 2,5 mm²
- Pistoliitännän irrotusnappi
- Tekstipohjainen käyttäjän ohjaus näytöllä
- Päivämäärä ja kellonaika esiasetettu
- Kaikki toiminnot käytettävissä ilman verkkoliitettä
- 56 tallennuspaikkaa
- Liitäntä OBELISK top2 -muistikortille (PC-ohjelmointi)
- 2. kytkentäohjelma muistikortilla
- Ohjelmien kopiointi
- Ohjelman varmuuskopiointi
- 10 vuoden varakäynti (litiumakku)
- Nollapistekytkentä relettä suojaavaan kytkentään ja suurille lamppukuormille (ei 24 V laitteissa)
- PÄÄLLÄ-POIS -kytkentäajat
- Kytkennän esivalinta
- Jatkuvan toiminnan kytkentä PÄÄLLÄ/POIS
- Sisäänrakennettu käyttötuntilaskuri
- Nollausmahdollisuus
- Huoltotoiminto huoltoaikojen valvontaan
- Lomaohjelma
- Näytön valaistus (voidaan kytkeä pois)
- PIN-koodaus
- Automaattinen kesä- ja talviajan vaihto
- Voidaan ottaa pois käytöstä
- Vaihtokytkentäsäännöt Euroopalle, USA:lle ja muille maille on jo tallennettu
- Omat vaihtokytkentäsäännöt tai vaihtokytkentä kiinteän päivämäärän mukaisesti valittavissa



Oikeus teknisiin muutoksiin ja painovirheisiin pidetään
lisätietoa osoitteesta: www.theben.fi/tuotteet/6100130

Kuormitustiedot määritetään valittujen valaisimien avulla, ja siksi ne ovat tyypillisiä tietoja saatavissa olevien tuotteiden suuren määrän vuoksi.

TR 610 top3

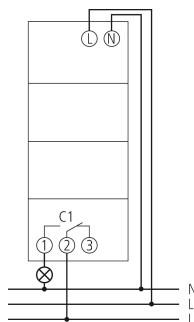
Tuotenro: 6100130
Sähkönumero: 2606612

Tekniset tiedot

	TR 610 top3
Käyttöjännite	230 V AC
Taajuus	50 – 60 Hz
Leveys	2 modulia
Asennustapa	DIN-kisko
Kosketintyyppi	Vaihtokosketin
Kytkenälähtö	Potentiaalivapaa
Avautumisväli	< 3 mm
Ohjelma	Vrk/vko-ohjelma
Ohjelmatoiminnot	EIN-AUS
Kanavien lukumäärä	1
Tallennuspaikkojen lukumäärä	56
Varakäynti	10 vuotta
Kytkenäteho - 250 V AC, $\cos \varphi = 1$	16 A
Kytkenäteho - 250 V AC, $\cos \varphi = 0,6$	10 A
Hehku- / halogeenilamppukuorma	2600 W
Pienet loistelamput	1100 W
LED-lamppu < 2 W	50 W
LED-lamppu 2-8 W	600 W
LED-lamppu > 8 W	600 W
Loistelamppukuorma (vähähäv. liit. laite), ei kompensoitu	2600 VA

	TR 610 top3
Loistelamppukuorma (vähähäv. liit. laite), sarjakompensoitu	2600 VA
Loistelamppukuorma (vähähäv. liit. laite), rinnakkaiskompensoitu	1300 VA 130 μ F
Kytkenäteho min.	ca. 10 mA
Lyhin kytkenäaika	1 min
Käyntitarkkuus 25 °C:ssa	tyypillinen $\pm 0,25$ s/päivä (kide)
Aikaperuste	Kide
Valmiustilan teho	~0,4 W
Liitännätapa	DuoFix-liittimet
Näyttö	Valaistu LCD-näyttö
Käyttöosat	4 painiketta
Kotelo- ja eristysmateriaali	Korkeita lämpötiloja kestävä, itsesammuttavat kestopuovut
Kotelointiluokka	IP 20
Suojaluokka	II EN 60 730-1 mukaan
Jännite	230 V AC
Ympäristön lämpötila	-30°C ... 60°C
Edeltävä malli	6100100, TR 610 top2

Liitännäkaaviot



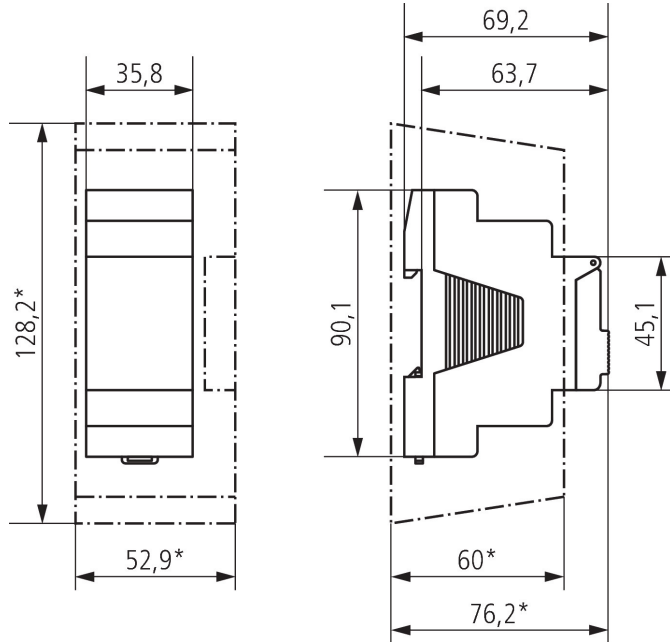
TR 610 top3

Tuotenro: 6100130

Sähkönumero: 2606612

theben
energy saving comfort

Mittapiirroukset



Lisätarvikkeet

Seinäasennussarja 35 mm

Tuotenro: 9070064

Sähkönumero: 3570412



Tietokonesarja OBELISK top2

Tuotenro: 9070409

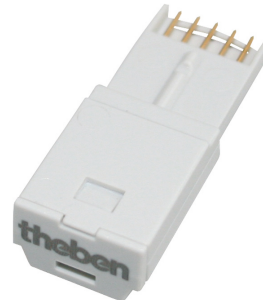
Sähkönumero: 3572214



OBELISK top2 -muistikortti

Tuotenro: 9070404

Sähkönumero: 3572216



Etulevyasennussarjat

Tuotenro: 9070001

Sähkönumero: 2607135



Bluetooth OBELISK top3

Tuotenro: 9070130

Sähkönumero: 2606614



Oikeus teknisiin muutoksiin ja painovirheisiin pidätetään lisätietoa osoitteesta: www.theben.fi/tuotteet/6100130

Kuormitustiedot määritetään valittujen valaisimien avulla, ja siksi ne ovat tyypillisiä tietoja saatavissa olevien tuotteiden suuren määrän vuoksi.