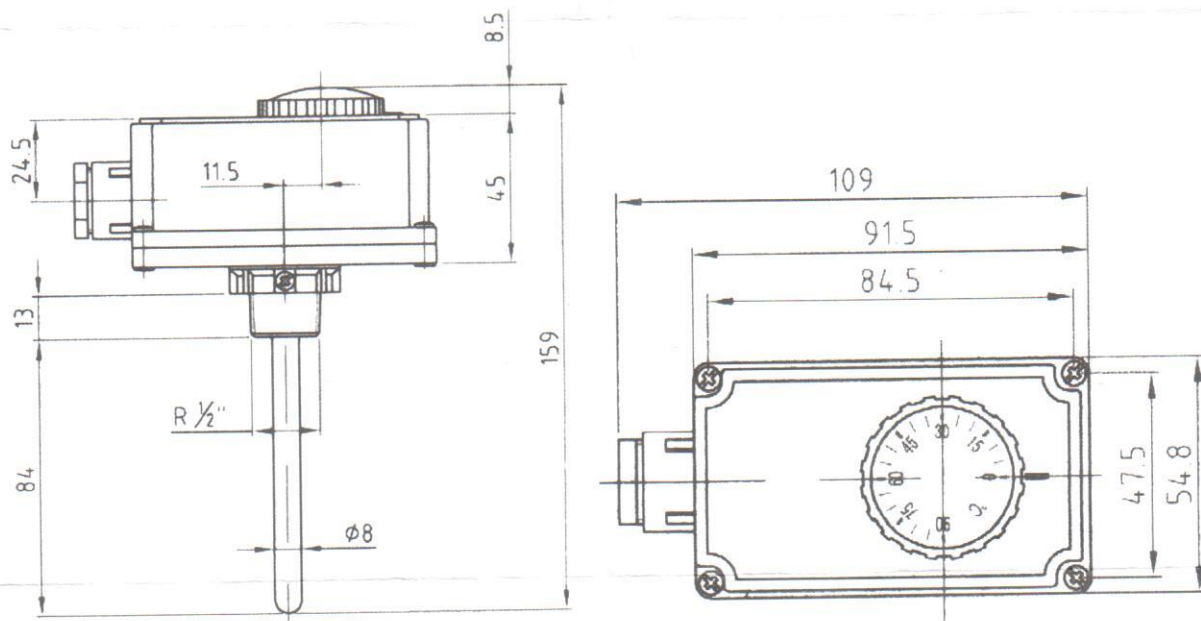


TERMOSTAT DE IMERSIE REGLABIL AVANSA TH2B

Termostatul de imersie este folosit pentru reglarea automată a temperaturii apei calde menajere din boilerul cu acumulare, pentru comanda pompelor de apă sau pentru diverse alte aplicații. Instalarea se va face numai de către personal autorizat cu respectarea schemei electrice.



DATE TEHNICE	
Viteza de variație a temperaturii	1 K/ 15 min
Temperatura maximă	80°C
Temperatura maximă a bulbului	125°C
Gradul de protecție	IP 40
Presetupa	M 20 X 1,5
Rezistența la curent	PTI250 (KB 250)
Culoarea carcasei	Oranj
Cod	TH2B
Plaja de reglare a temperaturii	0°/90°C
Diferența de temperatură	Dt = 4 ± 1 K
Contacte	Ag 1000/1000
Puterea electrică	10 (2,5) A 250 V ~
Contacte	Ag 1000/1000
Numarul de cicluri automate	II (100.000)