



Xylem -tukkurituotteet

Pumput ja varusteet

Pumput siitä läheltä - omalta tukkuriltasi



Xylem tarjoaa tuotteita, huoltopalveluita, vuokrausta nesteiden käsittelyyn ja käyttöön teollisuuden, kuntien ja kiinteistöjen kohteissa. Meiltä löydät tuotteita nesteen kierron kaikkiin vaiheisiin. Pumppumme pumpaavat puhdasta vettä vedenottoamoilla, tuotteemme puhdistavat vettä vesilaitoksilla, siirrämme nesteitä verkostoissa, olemme mukana erilaisissa käyttökohteissa teollisuudessa, kiinteistöissä ja kunnissa, siirrämme jätevesiä, puhdistamme jätevesiä ja pidämme huolta vielä nesteiden kierrätyksestä.

Xylem on maailman johtava nesteiden käsittelyyn erikoistunut yritys maailmalla. Tunnet varmasti tutut tuotemerkkimme Flygt, Godwin, Leopold, Lowara, Sanitaire ja Vogel.

Muutama asia on hyvä ajatella, kun on valitsemassa pumppua.

1. Kuinka paljon vettä pumpataan Q?

Jos olet tyhjentämässä venettä tai nostamassa saunavedet kaivosta eroaa siitä, jos pumpaat porakaivosta vettä tai pumpaat talosi jätevedet pois. Ihminen tuottaa noin 125 l jättevettä päivässä, joten puhdasta vettä tarvitaan päivässä enemmän.

2. Mikä on tarvittava nostokorkeus H?

Kokonaisnostokorkeus on purkupisteen ja lähtötason korkeuseron sekä paineputken ns. painehäviöiden summa.

a. korkeusero

Korkeuserolla tarkoitetaan purkupisteen tason ja lähtötason vesipinnan välistä korkeuseroa.

b. painehäviöt

Painehäviöt johtuvat kitkasta. Mitä kovempaa vesi putkessa kulkee tai mitä pidempi putki sitä suuremmat painehäviöt. Putken halkaisija kannattaa valita siten, että virtausnopeus jätevedelle on noin 0.7 m/s, puhtaalle vedelle noin 1 m/s ja hiekkaisille vesille 2-3 m/s.

Katso painehäviöt sivun 30-31 taulukosta putken ja putkipituuden mukaan. Lisää saadut painehäviöt korkeuseroon.

3. Valitse pumppu nostokorkeuden (H) ja tuoton (Q) mukaan

Valitse sopiva käyttöön tarkoitettu pumppu valitsemalla pumppu käyrästä H:n ja Q:n avulla.

Sisällysluettelo

Puhdasvesi

- 4 Kiertovesipumput
- 5 Sos-kitti: Nopea ratkaisu hätään
- 6 Scuba-avokaivopumppu: Ruostumaton 5" avokaivopumppu puhtaalle vedelle
- 8 4" porakaivopumput
- 9 eSV- paineenkorotuspumput: Markkinoiden parhaimmalla hyötysuhteella
- 10 Painesäiliöt

Tyhjennys / kuivatus

- 12 SX: Pumppuja eri nesteille ja pieneen tilaan
- 14 Ready: Pumput kovaan käyttöön
- 16 2600: Pumput koviin kohteisiin

Harmaatvedet / Jätevedet

- 18 DX: Ruostumattomat voimapesät moneen käyttöön
- 20 DL: Perusvesipumput suurella tuotolla
- 22 DXG -repijöpumppu: Repii ja silppuaa jäteveden pieniksi palasiksi
- 24 M3068 - repijöpumput: Voimapesä vailla vertaa
- 26 Micro 7G: Kiinteistön pienpumppaamo
- 27 N-pumput: Maailman myydyin ja parhain jätevesipumppu

Pumppaamopaketit

- 28 Pumppaamopaketteja eri tarpeisiin CE-merkittynä EN 12050-1&2 mukaan
- 30 Valitse oikea pumppaamopaketti



Maailmasta parempi paikka

– säästämällä energiaa ja maapallon vesivaroja?

Tiesitkö, että se vesi mitä päivittäin juot, on sitä samaa vettä, mitä dinosauruksetkin ovat juoneet. Mistään sitä ei tule lisää, joskin me voimme pilata sen lopullisesti, jos me emme pidä vesiä puhtaana.

Tiesitkö, että nykyvauhdilla energian kulutus kaksinkertaistuu vuoteen 2050 mennessä.

Me Xylemillä pyrimme joka päivä tekemään maailmasta parempaa paikkaa, koska me tiedämme, että laitteemme puhdistavat vesiä ja laitteidemme energiankulutus on markkinoiden parhain.

Sinäkin voit tehdä maailmasta paremman paikan.

www.xylem.fi



UUTUUS

LET'S
FOCUS ON
PURE
EFFICIENCY.
DROP THE BELLS
AND WHISTLES.

ErP
ready
2015

Tomorrow's high
efficiency ready now:
the new Lowara
Ecocirc® are
compliant with the
ErP-Directive for 2015

Lowara Ecocirc®

Tulevaisuuden tehokkuus on valmiina jo tänään: Uusi Lowara Ecocirc täyttää ErP-Direktiivin 2015 vaatimukset. Pumppu on nopea ja helppo asentaa, hyötysuhde on korkea, Anti-block-tekniikka estää tukkeutumisen, pumpussa on automaattinen ilmaus. Pumppua voidaan ajaa paine-erosäätöllä tai vakionopeudella.



Xylem Suomi
Puh. 010 320 8500
www.xylemwatersolutions.com/fi

xylem
Let's Solve Water

Flygt SOS-kitti

Nopea ratkaisu hätään

SOS-kitti on todellinen hengenpelastaja, kun sinulla on käsissäsi hätätilanne ja paikat täyttyvät vedestä, jopa pienissä tiloissa. SOS-kitti on loistava valinta tyhjennykseen esimerkiksi kellareissa, autotalleissa tai tiloissa, josta vain vedet tulee nopeasti saada pois ja kuivaksi.

Koko paketti painaa vain 8.3 kg ja on helppo asentaa ja kuljettaa. Kuljetuslaatikko toimii samalla karkeana sihtinä, mikä estää isoimpien kappaleiden pääsyn pumppuun. Ja jos on todella ahdasta pumpata, niin tällöin otat pumppun pois laatikosta ja laitat se paikoilleen ja pumpaat. Kynsiliitin tekee letkun asentamisen helpoksi ja nopeaksi.



SOS-kitti LVI Nro 4826518

Sisältää:

- SXM 2 tyhjennyspumppu pintavipalla
10 m kapelilla H07RN-F
- 6 m PVC-letku ja kynsiliitin
- Kuljetuslaatikko 400x300x340 mm (p x l x s)
- Paino 8,3 kg

Pumpun tiedot

0.25 kW, 1.4 A, 230 V
Materiaali ruostumaton teräs, AISI 304
Maksiminoisto 6.5 m, maksimituotto 135 l/min
Painelähtö SK 1 ¼"
Paino 4 kg
Mitat 245 mm korkea, 155 mm halkaisija
Läpäisy 10 mm



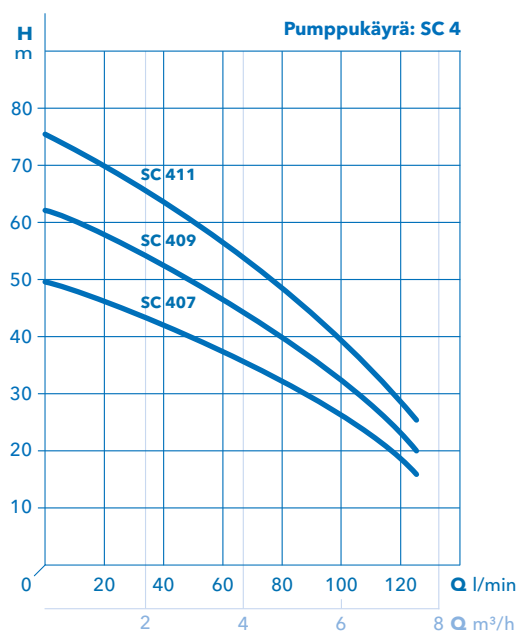
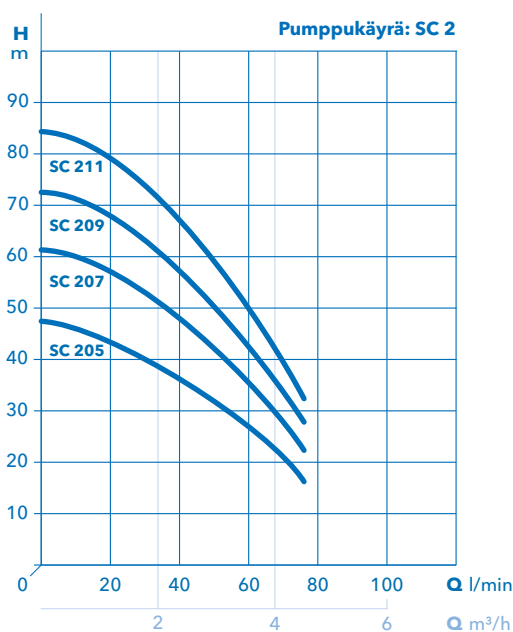
Scuba-avokaivopumppu

Ruostumaton 5" pumppu puhtaalle vedelle

Scuba-sarja koostuu kompakteista, upotettavista puhdasvesipumpuista seitsemässä eri koossa. Upotettavilla Scuba-pumpuilla vältät ongelmat imuletkussa, ilmauksessa ja melun määrässä - ongelmia, joita muuten voi esiintyä puhdasvesipumpuissa.

Polymeerinen juoksupyörä, jossa ruostumattomasta teräksestä oleva johtopyörä, takaavat parhaimman mahdollisen tehokkuuden ja pienimmät mahdolliset käyttökustannukset ja hyvän hyötysuhteen.

Scuba-pumppuja käytetään ensisijaisesti kotitalouksien vesihuoltoon ja kasteluun. Scuba-pumpuilla on luonnollisesti myös paljon muita käyttöalueita, esim. raakaveden pumppaus joista tai järivistä ja pohjaveden pumppaus kaivoista sekä veden nosto omakotikiinteistöissä ja vapaa-ajan asunnoissa.



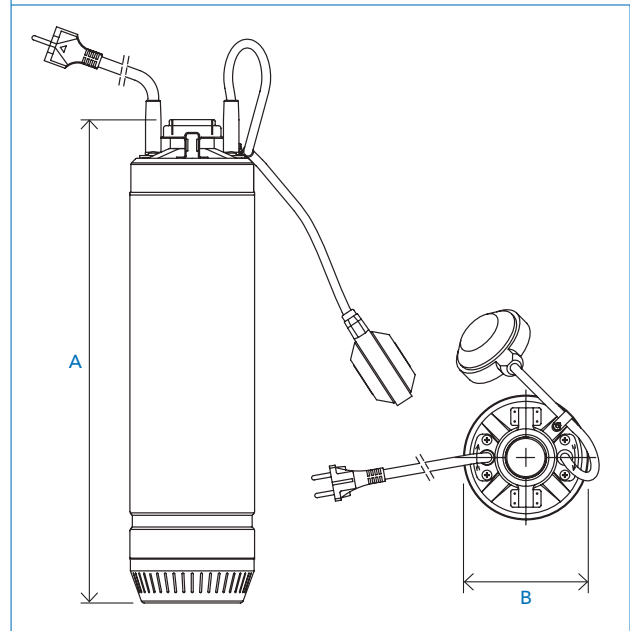
Rakenne

- Ulkovaippa ja moottorivaippa ruostumatonta terästä AISI 304
- Polymeerinen juoksupyörä, jossa ruostumattomasta teräksestä oleva johtopyörä
- Moottori on aina jäähdytetty ulkovaipan ja moottorivaipan välillä siirtyvästä nesteestä. Pumpun ei tarvitse olla kokonaan upotettuna.
- Öljytila ympäristöystävällisellä, myrkyttömällä öljyllä (hyväksytyä käytettäväksi elintarviketeollisuudessa).
- Kaksinkertaiset mekaaniset tiivisteet (ulompi tiivisteistä kestävää piikarbidia)
- Siivilä ruostumatonta terästä, jossa reiät päästävät kiintoaineet läpi 2,5 mm asti
- Hyvä asettaa alas tai ripustaa köyteen ja kytkeä letkuun
- Kiinteät lenkit ripustukseen
- Pumppu voidaan asentaa vaakaan esim. säiliöön

Asennus

- Kiinnitä paineputki ja laske pumppu alas narun tai vaijerin varaan
- Nostokorvakkeet pumpun riiputtamista varten
- Pumppu voidaan asentaa säiliöön myös vaaka-asentoon

Mittakuva



| Pumppu | LVI-nro | Pintaviippa | Teho kW | Virta | | Max nostokorkeus | Max tuotto l/min | Painelähtö sisäkierre, Ø | Max nesteen lämpötila | Max upotussyvyys | Paino | Mitat mm | | |
|---------|---------|-------------|---------|--------------------|--------------------|------------------|------------------|--------------------------|-----------------------|------------------|---------|----------|-----|-------|
| | | | | 1-vaihe, 220-240 V | 3-vaihe, 380-415 V | | | | | | | A | B | |
| SC 205C | 4826511 | • | 0,55 | 4,4 A | - | 48 m | 75 | 1 ¼" (32 mm) | 40° | 20 m | 13,5 kg | 526 | 128 | |
| SC 205 | 4826510 | - | | 4,4 A | - | | | | | | | | | |
| SC 205T | 4826512 | - | | - | 1,6 A | | | | | | | | | |
| SC 207 | 4826513 | - | 0,75 | 5,2 A | - | 61 m | 75 | 1 ¼" (32 mm) | 40° | 20 m | 15 kg | 566 | 128 | |
| SC 207T | 4826514 | - | | - | 2,4 A | | | | | | | | | - |
| SC 209C | - | • | 0,9 | 5,9 A | - | 72 m | 75 | 1 ¼" (32 mm) | 40° | 20 m | 16 kg | 591 | 128 | |
| SC 209 | - | - | | | 5,9 A | | | | | | | | | - |
| SC 209T | - | - | | | - | | | | | | | | | 2,5 A |
| SC 211C | - | • | 1,1 | 7,2 A | - | 84 m | 75 | 1 ¼" (32 mm) | 40° | 20 m | 18 kg | 636 | 128 | |
| SC 211 | - | - | | | 7,2 A | | | | | | | | | - |
| SC 211T | 4826517 | - | | | - | | | | | | | | | 2,7 A |
| SC 407C | - | • | 0,75 | 5,3 A | - | 49 m | 125 | 1 ¼" (32 mm) | 40° | 20 m | 14,5 kg | 541 | 128 | |
| SC 407T | - | - | | | - | | | | | | | | | 1,1 A |
| SC 409C | - | • | 0,9 | 6,2 A | - | 62 m | 125 | 1 ¼" (32 mm) | 40° | 20 m | 15,5 kg | 566 | 128 | |
| SC 409 | - | - | | | 6,2 A | | | | | | | | | - |
| SC 409T | - | - | | | - | | | | | | | | | 1,1 A |
| SC 411C | - | • | 1,1 | 7,8 A | - | 75 m | 125 | 1 ¼" (32 mm) | 40° | 20 m | 17,5 kg | 611 | 128 | |
| SC 411 | - | - | | | 7,8 A | | | | | | | | | - |
| SC 411T | 4826516 | - | | | - | | | | | | | | | 2,8 A |

Scuba- pumput toimitetaan 20 m kaapelilla H07RN-F. *) 1- vaiheiset pumput voidaan toimittaa ilman pintaviippa tai pintaviipalla.

4" porakaivopumppu

Ruostumatonteräksiset pumput puhtaalle vedelle

4" porakaivopumppumme ovat nostaneet Suomessakin jo vuosikymmeniä koteihin ja kiinteistöihin juomaveden. Tämä johtuu vankasta ja kestävästä rakenteesta. Pumpun kaikki osat soveltuvat elintarvikekäyttöön, joten pumpun takia sinun ei tarvitse olla huolissasi.

Pumpun vahva vaippa yhdessä kelluvien juoksupyörien kanssa antavat optimaalisen hyvän kulutuskestävyyden (maks. 150 g hiekkaa per kuutiota vettä). Ruostumaton vanka perusrakenne suojaa korroosiota vastaan ja takaa pitkän elinkaaren.

4" porakaivopumppuja käytetään vesihuollossa, kastelussa, paineenkoortuksessa, palontorjunnassa ja suihkulähteissä. Pumput nostavat aina 340 m asti ja pumpaavat suurimmillaan 350 l/min.

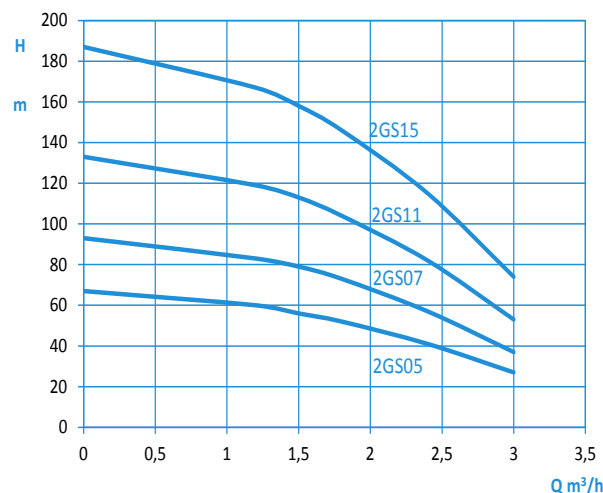


Rakenne

- Pumpun ja moottorin runko ovat ruostumatonta terästä.
- Akseli ruostumatonta terästä.
- Mekaaninen akselitiiviste Al2O3 / SiC
- Juoksupyörä Lexan®

| Pumppu | LVI-nro | Teho kW | Virta 1-vaihe, 230 V | Painelähtö sisäkierre, Ø | Pituus mm | Kaapelin pituus, m | Paino kg |
|--------|---------|---------|----------------------|--------------------------|-----------|--------------------|----------|
| 2GS05M | 4766503 | 0.55 | 4.6 A | 1 ¼" (32 mm) | 596 | 40 | 11.3 |
| 2GS07M | 4766566 | 0.75 | 6.2 A | 1 ¼" (32 mm) | 686 | 60 | 12.6 |
| 2GS11M | | 1.1 | 8.1 A | 1 ¼" (32 mm) | 836 | 100 | 16.2 |
| 2GS15M | 4766504 | 1.5 | 10.4 A | 1 ¼" (32 mm) | 1071 | 120 | 19.8 |

Pumppukäyrä:



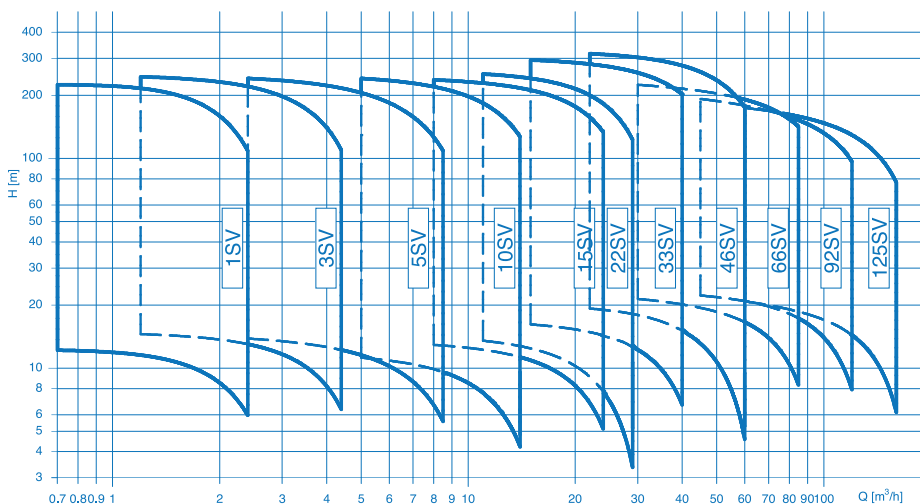
eSV-paineenkorotuspumput

Markkinoiden kovimmalla hyötysuhteella

e-SV paineenkorotuspumppu on energiatehokas, taloudellinen ja helppoasenteinen monivöhykepumppu ruostumattomasta teräksestä. e-SV pumpun tekniset ratkaisut ja korkeamman energialuokan moottorit takaavat pienemmät elinkaarikustannukset verrattuna muihin vastaavanlaisiin pumppuihin. Kokoluokat ja laaja tuotevalikoima tuovat markkinoille ylivertaisen tuotteen. eSV-pumpulla pumpaat jopa 180°C vettä.

Tavallisia käyttöalueita ovat veden pumppaus ja kierto kunnissa, teollisuudessa ja maataloudessa, paineenkorotus ja vesihuolto, kastelujärjestelmät maataloudessa ja urheilukentillä, pesujärjestelmät ja suihkulähteet, vedenpuhdistusjärjestelmät ja käänteisosmoosi. e-SV-pumput saat myös valmiina koneikkona tai paineenkorotusasemana säiliöön tai huoltorakennukseen rakennettuna.

- kokonaan ruostumaton rakenne takaa juomavesikelpoisuuden.
- moottorit ovat vakio moottoreita, hyötysuhdeluokka IE2
- laajasta tuoteperheestä löytyy juuri tarpeeseesi sopiva pumppu
- älykäs rakenne helpottaa vuosihuoltojen tekoa
- tuotto max 160 m³/h, nostokorkeus max. 240 m, tehoalue 0.37 kW- 55 kW



Hydrotube-painesäiliöt

Vaihdettavalla kumipussilla varustetut säiliöt

HYDROTUBE -painevesisäiliö on rakenteeltaan teräs-säiliö, jossa vesi on esipaineisen ilman ympäröimässä kumipussissa. Kumipussi on korkealaatuista, juomavesikäyttöön soveltuvaa EPDM -kumia. Kumipussi on irrotettavissa puhdistusta tai vaihtoa varten, liitännäpäähän laipan irrottamalla. Esipaine on säädettävissä välille 1-5 baaria. Painetta voidaan tarvittaessa lisätä tai vähentää ilmaventtiilistä. Pääsääntönä on kuitenkin se, että esipaine on 0,2 baaria korkeampi kuin pumpun käynnistyspaine.

Toiminta

Pumpattaessa vettä kumipussiin, tämä laajenee vesipaineen ansiosta. Samanaikaisesti säiliön ja kumipussin välissä oleva ilma puristuu, kunnes katkaisupaine on saavutettu. Sekä käynnistys-, että katkaisupaine säädetään paine-kytkimestä. Pumppu käynnistyy jälleen, kun vettä otettaessa käynnistyspaine on saavutettu. Ilma ei pääse ulos veden seassa, kuten tavallisessa painevesisäiliössä yleensä tapahtuu.

Hydrotubessa vesi on aina raikasta, säiliön vesi vaihtuu lähes kokonaan ennen pumpun käynnistystä. Kompakti säiliö joka sopii pieniinkin tiloihin. Voidaan myös asentaa mihin tahansa asentoon, sekä liittyy useimpiin pumpputyyppeihin. Hyötyvesimäärä on 2-3 kertaa suurempi verrattaessa tavanomaiseen painesäiliöön. Hyötyvesimäärä pysyy vakiona säädettävän esipaineen (1-5 bar), sekä joustavan kumipussin johdosta. Painesäiliön kumipussi on helppo huoltaa tai vaihtaa. Säiliö ei "hikoile", koska kumipussin ansiosta vesi ei ole kosketuksissa säiliön ulkokuoreen. Painevesisäiliössä ei tapahdu vedessä olevan raudan saostumista, koska vesi ei joudu kosketukseen ilmassa olevan hapen kanssa. Säiliöitä voidaan yhdistää sarjaan, jolloin saadaan suurempi vesivarasto.



Oheinen taulukko antaa ohjearvoja hyötyvesimäärästä, joka on käytettävissä täydestä painevesisäiliöstä ennen pumpun käynnistymistä.

| Alapaine, bar | Yläpaine, bar | Hyötyvesimäärä ennen pumpun käynnistymistä | | | | | | |
|------------------|------------------|--|------|------|------|-------|-------|-------|
| | | 8 l | 18 l | 24 l | 50 l | 100 l | 200 l | 300 l |
| 1 | 2 | 3 | 5.5 | 7 | 16.5 | 34 | 67 | 100 |
| 1.5 | 3 | 3.3 | 6.2 | 8.5 | 18.5 | 38 | 75 | 112 |
| 2 | 4 | 3,5 | 6.8 | 9 | 20 | 40 | 80 | 120 |
| 3 | 5 | 4 | 7.8 | 10.2 | 21.4 | 43 | 86 | 128 |

Huom. Painesisäiliössä oleva esipaine on tarkistettava, ja tarvittaessa lisättävä, 3-4 kertaa vuodessa. Esipainetta ei saa päästää pois painevesisäiliöstä.

Korkein sallittu lämpötila +100°C

Korkein sallittu paine 10 bar

| Malli | LVI-nro | Tilavuus mm | Halkai- sija mm | Korkeus mm | Pituus mm | Liitäntä sisäkierre | Polttomaa- lattu (H) | RST (R) | Vaaka/pysty- asennus |
|------------------|---------|----------------|-----------------------|---------------|--------------|------------------------|-------------------------|---------|-------------------------|
| H-8 | | 8 | 210 | 315 | - | 3/4" | x | | Vaaka |
| R-20 | 3436332 | 18 | 280 | 370 | - | 1" | | x | Vaaka |
| H-25 | | 24 | 260 | 480 | - | 1" | x | | Vaaka |
| H-50 R-50 | 3436334 | 50 | 365 | 680 | - | 1" | | x | Vaaka |
| H-100 R-100 | | 100 | 495 | 805 | - | 1" | x | x | Vaaka |
| H-200 R-200 | | 200 | 600 | 1020 | - | 1.25" | x | x | Vaaka |
| H-300 | | 300 | 650 | 1120 | - | 1.25" | x | | Vaaka |
| R-20/T | 3436344 | 18 | 280 | 305 | 370 | 1" | | x | Pysty |
| H-25T | | 24 | 260 | 284 | 480 | 1" | x | | Pysty |
| H-50/T R-50/T | 3436351 | 50 | 365 | 385 | 575 | 1" | x | x | Pysty |

Hydrotube- yhdistelmät

Yhdistelmä sisältää Hydrotube-painevesisäiliön, painekeytkimen, painemittarin, takaiskuventtiilin, sulkuventtiilin, muoviputkiliittimen, taipuisan teräsletkun sekä tarvittavat yhteen.

- Tuloyhde R1 1/4" tai R1", paineyhde R1"
- Hydrotube- yhdistelmä 20 l, U/S-20R
[LVI-nro 4776551](#)
- Hydrotube- yhdistelmä 50 l, U/S-50R
[LVI-nro 4776553](#)



Flygt SX

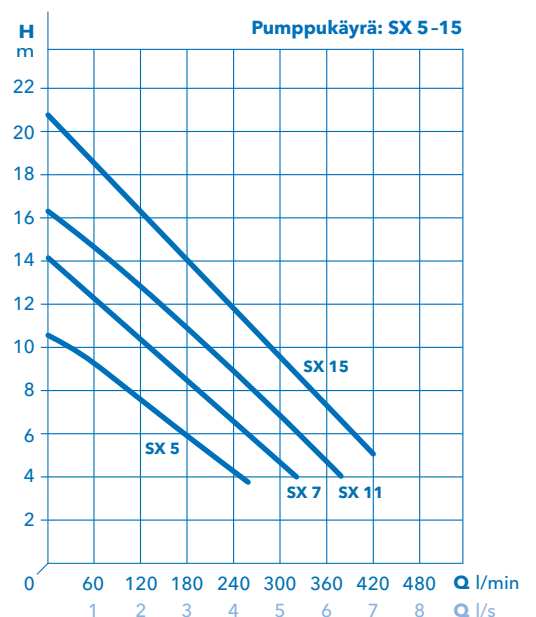
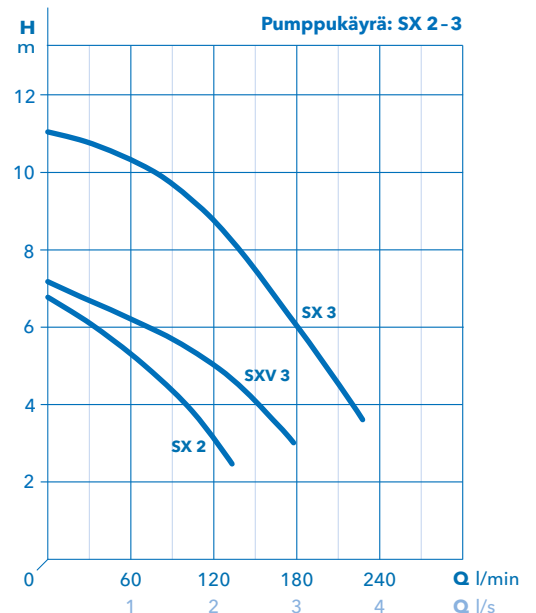
Pumppuja eri nesteille ja pieneen tilaan



SX 2 / SXV 3 / SX 3

SX 5 / SX 7 / SX 11 / SX 15

SX-sarjan pumput sopivat useimpiin tyhjennyspumppauksiin, kun nesteet eivät sisällä kuluttavaa ainetta. Kompakti muoto ja kevyt rakenne mahdollistavat pumppujen asentamisen myös ahtaisiin kohteisiin. SX- pumput ovat tehokkaita, kompakteja, kevyitä pumppuja ruostumattomasta teräksestä puhtaiden tai likaisten vesien pumppaukseen. Pumppu läpäisee 8-20 mm partikkelit. Pumppu voidaan varustaa valovirtamalleissa pinta-vipalla. Käyttöalueita ovat tyhjennyspumppaukset, raakaveden hankinta, kastelu. Pumpun ulkokuori ruostumaton teräs (AISI 304) ja juoksupyörä Norlyn, isommat mallit juoksupyörä ruostumatonta terästä (AISI 304)



Rakenne

SX 2-3:

- Ulkovaippa ja moottorivaippa ruostumatonta terästä AISI 304 ja 3 huultiviistettä.
- Lämpäisy SX2-3 10 mm ja SXV3 20 mm.

SX 5-15:

- Ulkovaippa moottorivaippa ja jäähdytysvaippa ruostumatonta terästä AISI 304 ja mekaaninen akselitiiviste ja huultiviiviste.
- Lämpäisy 8 mm.

Asennus

SX 2-3:

- Laske vain kaivon pohjalle tai roikkumaan narusta ja kytke painelähtöön letku tai putki.
- 1-vaiheisessa pistotulppa ja pintavippa. GT-versiossa on putkivippa ahtaisiin tiloihin.

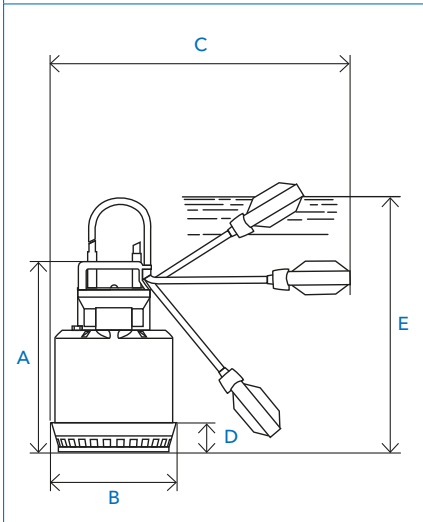
SX 5-15:

- Laske vain kaivon pohjalle tai roikkumaan narusta ja kytke painelähtöön letku tai putki.
- 1-vaiheisessa pistotulppa ja pintavippa.

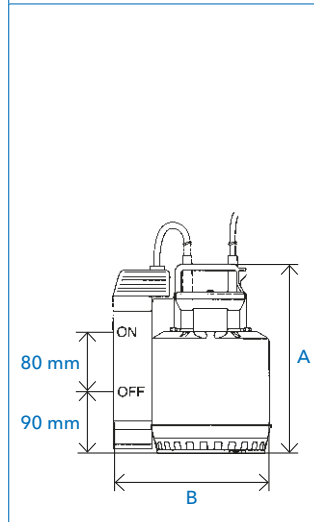
Varusteet (SX 2-3)

- Takaiskuventtiili 1 ¼" uk/sk. LVI-nro 4826519
- Letkupaketti 6 m letku, letuklemmari ja kynsiliitin. LVI-nro 4826520

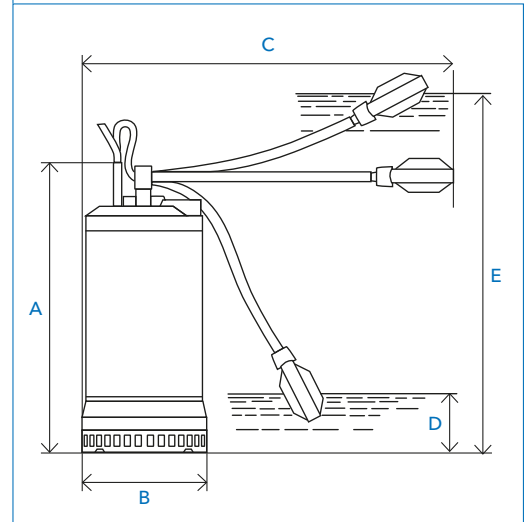
Mittakuva: SX 2-3



Mittakuva: SX 2-3 GT (putkivippa)



Mittakuva: SX 5-15



D = Minimipinta E = Korkein käynnistystaso

| Pumppu | LVI-nro | Pintavippa | Putkivippa | Teho kW | Virta | | Max nostokorkeus | Max tuotto l/min | Painelähtö sisäkierre, Ø | Max lämpötila-pumpattavalle nesteelle | Max upotussyvyys | Paino | Mitat mm | | | | |
|-----------|---------|------------|------------|---------|----------------|----------------|------------------|------------------|--------------------------|---------------------------------------|------------------|---------|----------|-----|-----|-----|-----|
| | | | | | 1-vaihe, 230 V | 3-vaihe, 400 V | | | | | | | A | B | C | D | E |
| SXM 2 | 4833120 | • | - | 0,25 | 1,4 A | - | 6,5 m | 135 | 1 ¼" (32 mm) | 40° | 5 m | 4 kg | 245 | 155 | 390 | 50 | 330 |
| SXM 2 GT | 4833126 | - | • | | - | - | | | | | | | 245 | 200 | - | - | - |
| SXVM 3 | 4833122 | • | - | 0,55 | 3,5 A | - | 7 m | 175 | 1 ¼" (32 mm) | 40° | 5 m | 6 kg | 310 | 175 | 390 | 115 | 395 |
| SXVM 3 GT | 4833135 | - | • | | 3,5 A | - | | | | | | | 310 | 210 | - | - | - |
| SXV 3 | 4833137 | - | - | | - | 1,6 A | | | | | | | 310 | 175 | 390 | 115 | 395 |
| SXM 3 | 4833121 | • | - | 0,55 | 3,0 A | - | 11 m | 225 | 1 ½" (40 mm) | 50° | 7 m | 12 kg | 285 | 155 | 390 | 90 | 370 |
| SXM 3 GT | 4833134 | - | • | | 3,0 A | - | | | | | | | 285 | 200 | - | - | - |
| SX 3 | 4833136 | - | - | | - | 1,5 A | | | | | | | 285 | 155 | 390 | 90 | 370 |
| SXM 5 | 4833123 | • | - | 0,55 | 3,9 A | - | 11 m | 225 | 1 ½" (40 mm) | 50° | 7 m | 12 kg | 343 | 178 | 459 | 80 | 425 |
| SX 5 | 4833138 | - | - | | - | 1,5 A | | | | | | | - | - | - | - | - |
| SXM 7 | 4833124 | • | - | 0,75 | 6,2 A | - | 14 m | 325 | 1 ½" (40 mm) | 50° | 7 m | 14,5 kg | 358 | 178 | 484 | 80 | 485 |
| SX 7 | 4833139 | - | - | | - | 2,5 A | | | | | | | - | - | - | - | - |
| SXM 11 | 4833125 | • | - | 1,11 | 6,8 A | - | 16 m | 375 | 1 ½" (40 mm) | 50° | 7 m | 15 kg | 378 | 178 | 504 | 80 | 485 |
| SX 11 | 4833140 | - | - | | - | 2,7 A | | | | | | | - | - | - | - | - |
| SX 15 | 4833141 | - | - | 1,50 | - | 3,9 A | 21 m | 420 | 1 ½" (40 mm) | 50° | 7 m | 16,5 kg | 398 | 178 | - | - | - |

SX-pumput toimitetaan 10 m kaapelilla H07RN-F

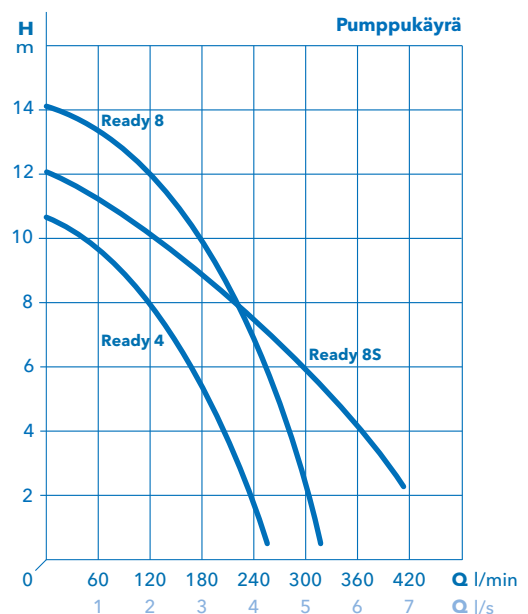
Kun veden tulo pitää saada nopeasti loppumaan työmailla, kellareissa tai altailla, tarvitaan kunnollisia pumppuja. Pumpumme hoitavat mitä erilaisimmat tyhjennykset tai kuivatuspumppaukset.

Flygt Ready Pumput kovaan käyttöön

Ready-pumput on suunniteltu kevyiksi, vahvoiksi, kestäviksi ja iskuja sietäviksi pumpuiksi moniin erilaisiin käyttökohteisiin.

Pumput ovat kulutusta kestäviä, kevyitä, pienikokoisia ja valovirtakäyttöön tehtyjä. Pumpun pohjasihti on kumista, tehokasta iskunvaimennusta varten (Ready 4 & 8). Paineyhde on aseteltavissa vaak- tai pystyasentoon. Pumppu saadaan myös pintavipalla.

Ready 8S on tarkoitettu lietteiden pumppaamiseen ja sen läpäisy on 38 mm. Käyttöalueita ovat rakennustyömaiden kuivatus, teolliset tyhjennykset, kaivojen ja kuilujen tyhjennys, pelastuspumppu tulvatilanteissa.





Rakenne

- Pumpun juoksupyörä ja virtauksenohjain ovat kulutuksen kestäväää polyuretaania.
- Pohjasihti on kumia.
- Kaksi mekaanista akselitiivistettä ovat toisistaan riippumattomia.
- Spin-out™ suojaa ulompaa tiivistettä heittämällä kuluttavan kiinto-aineen tiivistepesästä pois.
- Automaattinen pysäytys ylivirtatilanteessa, esim kuivakäydessä tai sähkövian takia.
- Ready 8S soveltuu pyörrevirtapyörällä myös kiintoaineille.

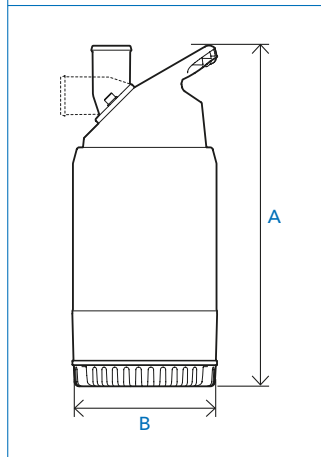
Asennus

- Asenna pohjalle tai roikkumaan köydestä ja liitä pumpun painelähtöön letku tai putki.
- Ergonomisesti muotoiltu nostokahva iskunkestävää komposiittia

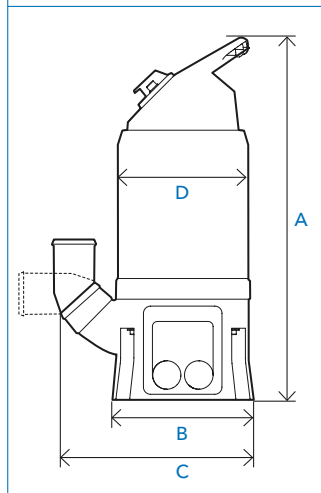
Varusteet

- Letku 2" 25 m ja 2 kpl letkuklemmari 2" LVI-nro 4823525
- Matalaimukaulus (Ready 4 / 8) LVI-nro 4778586

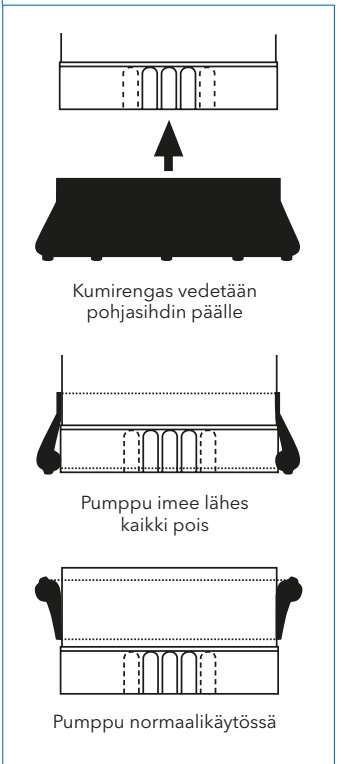
Mittakuva: Ready 4 / 8



Mittakuva: Ready 8S



Matalaimukauluksella lähes viimeisetkin pisarat pois



| Pumppu | LVI-nro | Pintavippa | Teho kW | Virta 1-vaihe 230 V | Kierrosnopeus | Painelähtö ø* | Läpäisy mm | Max upotussyvyys | Paino | Mitat mm | | | |
|----------|---------|------------|---------|---------------------|---------------|---------------|------------|------------------|---------|----------|-----|-----|-----|
| | | | | | | | | | | A | B | C | D |
| Ready 4 | 4823508 | - | 0,42 | 2,7 A | 2760 r/min | 2" (50 mm) | 5 | 5 m | 12 kg | 438 | 184 | - | - |
| | 4823505 | • | | | | | | | | | | | |
| Ready 8 | 4823518 | - | 0,75 | 4,2 A | 2770 r/min | 2" (50 mm) | 5 | 5 m | 14,5 kg | 438 | 184 | - | - |
| | 4823515 | • | | | | | | | | | | | |
| Ready 8S | 4823519 | - | 0,9 | 5,2 A | 2800 r/min | 2" (50 mm) | 38 | 5 m | 17 kg | 512 | 197 | 263 | 184 |
| | 4823511 | • | | | | | | | | | | | |

Ready pumput 10 m kaapelilla H07RN-F ja maadoitetulla pistotulpalla.

* Pumput toimitetaan letkulähdöllä ja erillisellä kierrelähdöllä.

2600-sarja

Pumput koviin kohteisiin



2600-sarjan pumput on tehty kestämään erittäin kovia olosuhteita. Täysin uudentyypisten, kovaan käyttöön tarkoitettujen kuivanapitopumppujen edut ovat käyttäjäystävällinen hydrauliosa, kestävät materiaalit ja käytännöllinen, ergonominen muotoilu. Tuloksena on erinomainen kulutuskestävyys, luotettava toiminta ja vaivaton huolto. Tämän ansiosta käyttö- ja hoitokulut jäävät vähäisiksi.

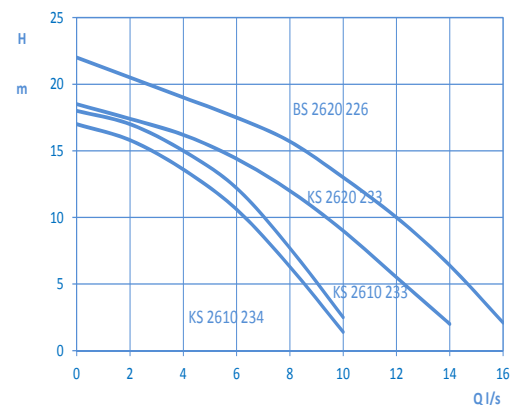
Mikäli tarvitset pumppua kohteeseen, missä on likasta vettä ja suurempia kappaleita – aina 50 mm saakka – valintasi on lietepumppumme D 2600 sarja

2600-sarjat soveltuvat loistavasti käytettäväksi kaivoksissa, rakennustyömailla, teollisuuden kunnossapidossa, kaivojen ja kuilujen tyhjennyksissä sekä tulvatilanteiden hallinnassa. Kun tarvitset siirtää suuria määriä vettä nopeasti hankalissakin paikoissa, pumppu on 2600.

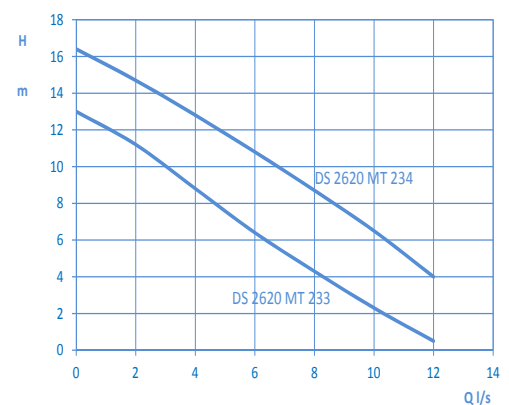
Uusi 2600-sarja on uudistunut monella tavalla. Pumpun tulee olla luotettavampi ja helpompi ylläpitää. Tässä on muutamia uudistuneita asioita 2610 ja 2620 pumpuille.

- Ilmaventtiili, mikä aukeaa kun pumppu käy kuivana tai "kuorsaa". Pumppu ei pääse silloin niin helposti yllilämpenemään.
- Kytkenkätokotelo aukeaa ilman koko yläosan avaamista.
- Öljytilavuutta on kasvatettu. Pumpun käyttöikä kasvaa.
- Pumpun pohjasiivilän rakennetta on muutettu siten, että siitä saadaan parempi ote ja pumppu on tukevampi.

Tuottokäyrä: KS/BS 2610, 2620



Tuottokäyrä: DS 2620





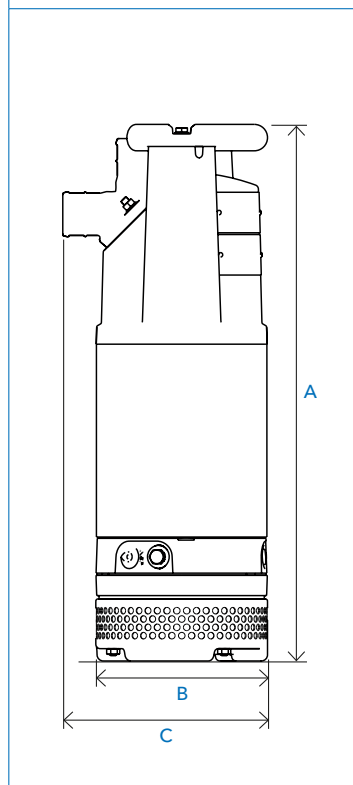
Rakenne

- Kansi ja vaippa alumiinia
- Statorin runko, siivilä ja akseli ruostumatonta terästä.
- Juoksupyörä Hard-Iron™ korkea kromipitoisuus.
- Kulutusosat ja O-renkaat nitrilikumia.
- Kaksi mekaanista akselitiivistettä.
- Lämpösuojat, aukeavat +125°C.

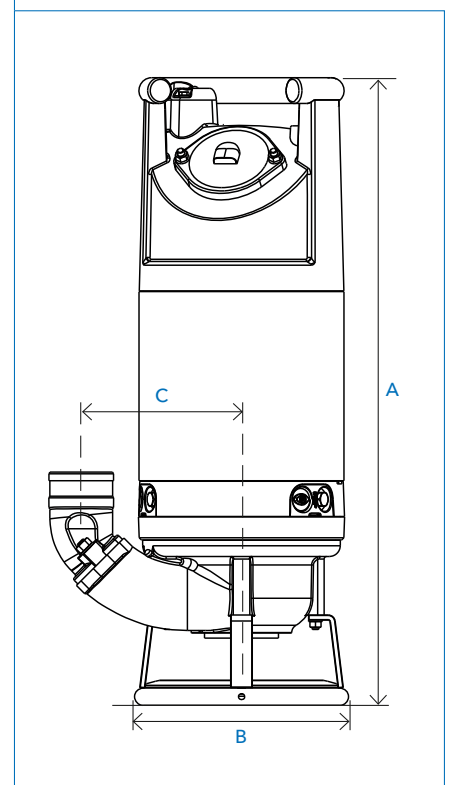
Asennus

- Nesteen lämpötila max +40°C.
- Laske vain alas kaivon pohjalle tai laita roikkumaan ja liitä putki tai letku.

Mittakuva: KS 2610/KS 2620



Mittakuva: DS 2620



| Pumppu | Malli | LVI-nro | Teho kW | Virta | | Kierrosnopeus | Max tuotto l/min | Painelähtö, letkulle, Ø | Siivilän aukko mm, Ø | Läpäisykyky | Max upotussyvyys | Paino | Mitat mm | | |
|---------|--------|---------|---------|----------------|----------------|---------------|------------------|-------------------------|----------------------|-------------|------------------|-------|----------|-----|-----|
| | | | | 1-vaihe, 230 V | 3-vaihe, 400 V | | | | | | | | A | B | C |
| KS 2610 | MT 233 | 4823509 | 1,4 | 7,8 A | - | 2845 r/min | 640 | 2" (50 mm) | 7,5 | - | 20 m | 24 kg | 610 | 195 | 232 |
| | MT 234 | | 1,2 | - | 2,6 A | 2715 r/min | 600 | | | | | 21 kg | 570 | 195 | 230 |
| BS 2620 | MT 233 | | 1,5 | 8,4 A | - | 2830 r/min | 960 | 3" (80 mm) | 9 | - | 20 m | 30 kg | 620 | 240 | 275 |
| | MT 226 | 4823510 | 2,2 | - | 4,5 A | 2765 r/min | 1080 | | | | | 32 kg | | | |
| DS 2620 | MT 233 | | 1,5 | 8,4 A | - | 2830 r/min | 660 | 3" (80 mm) | - | 50 mm | 20 m | 34 kg | 730 | 249 | 187 |
| | MT 234 | | 2,2 | - | 4,7 A | 2800 r/min | 840 | | | | | | | | |

2600-sarjan pumput toimitetaan 20 m kaapelilla SUBCAB®

DX-sarja

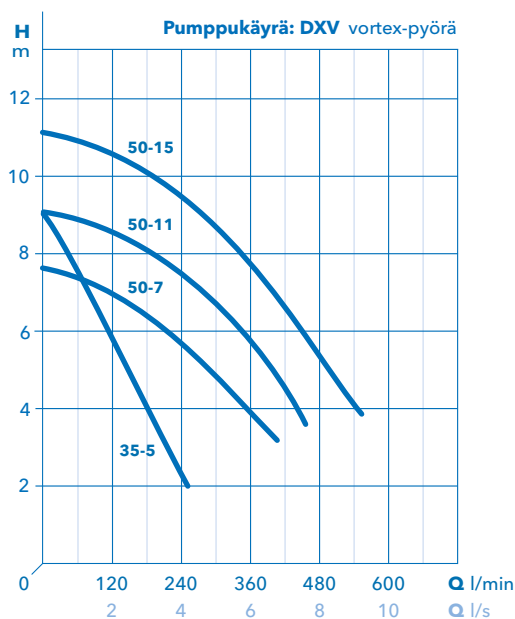
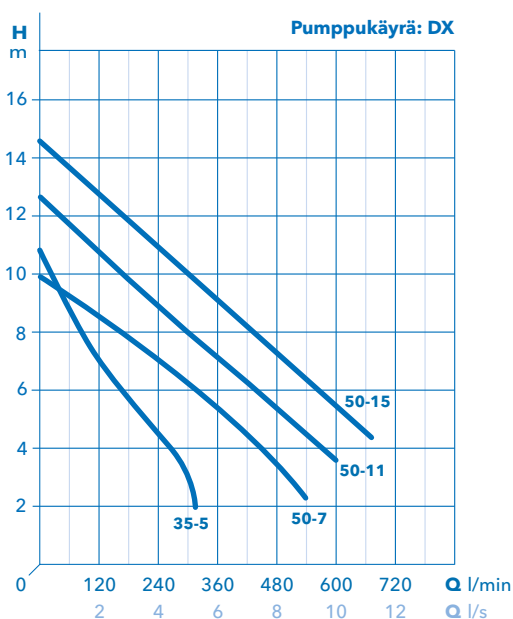
Ruostumattomat voimapesät moneen käyttöön

DX-pumput ovat tehokkaita, kompakteja, kevyitä pumppuja ruostumattomasta teräksestä, jotka soveltuvat puhtaiden ja likaisten vesien sekä jätevesien pumppaukseen. Pumppu läpäisee 35-50 mm partikkelit. Pumppu voidaan varustaa myös valovirtamalleissa erilaisilla pintavipolla. Käyttöalueita ovat tyhjennyspumppaukset, raakaveden hankinta, sadevedet, harmaavedet, kastelu.

Pumpun ulkokuori on ruostumatonta terästä (AISI 304) ja juoksupyörä Norlyn, isommissa malleissa juoksupyörä on ruostumatonta terästä. 1-vaiheisiin pumppuihin on myös saatavilla pintavippa, jolloin pumppu hoitaa itse automaattisesti pumppauksen.

DX-pumput sopivat loistavasti valmiisiin pienpumppamoihin!

DX-pumput sopivat Micro 7 G, Single ja Double pumppaamoihin.



Rakenne

- Pumpun pesä, moottorinrunko ja akseli ruostumatonta terästä (AISI 304).
- Kaksi mekaanista tiivistettä.
- DX 35-sarjan juoksupyörä lasikuituvahvistettu nylon.
- DX 50-sarjan juoksupyörä ruostumatonta terästä (AISI 304).

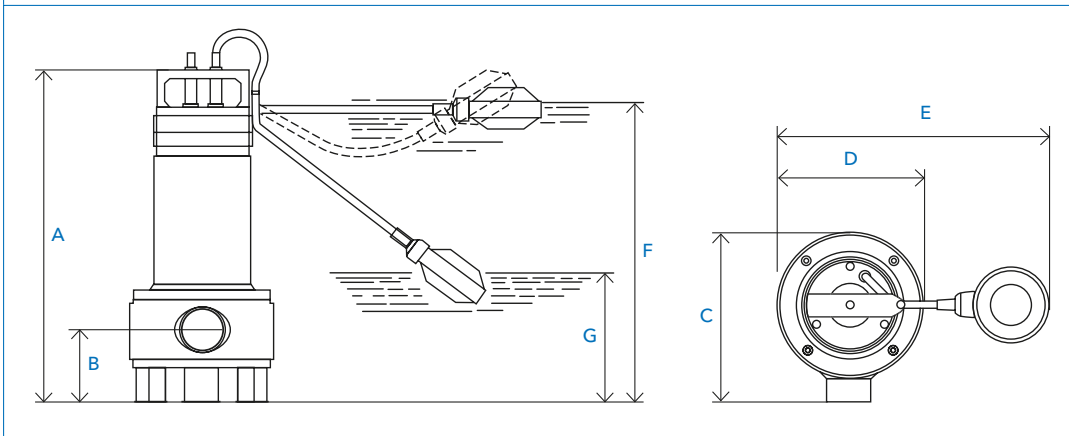
Asennus

- Nostokahva lasikuituvahvistettua nylonia.
- DX 50-sarjan pumpu voidaan asentaa myös kytkinistukkaa johdeputkia pitkin.

Varusteet

- **Luisti** (DX 50 / DXV 50) painelähtöön kytkinistukkaa varten DN 50. LVI-nro 4963155
- **Kytkinistukka 2"** LVI-nro 4998234
- **Johteiden yläkiinnike** LVI-nro 4963142
- **Nostokettinki** haponkestävä, 5 m, max 500 kg LVI-nro 4963143
- **Sakkeli** haponkestävä, max 750 kg LVI-nro 4963144
- **Ohjauskeskus sisätilaan** QDR/15 1.1- 1.5 kW pumpulle LVI-nro 4963145
- **Pintavippa NF 5**, 5 m kaapeli LVI-nro 4963147
- **Vastapaino NF 5 vipalle** LVI-nro 4963148

Mittakuva



F = Ylin käynnistystaso G = Alaraja

| Pumppu | LVI-nro | Pintavippa | Teho kW | Virta | | Max Nostokorkeus | Max tuotto l/min | Painelähtö sisäkierre, ø | Max lämpötila nesteelle | Max upotus-syvyys | Paino | Mitat mm | | | | | | |
|---------------------|---------|------------|---------|----------------|----------------|------------------|------------------|--------------------------|-------------------------|-------------------|---------|----------|-----|-----|-----|-----|-----|-----|
| | | | | 1-vaihe, 230 V | 3-vaihe, 400 V | | | | | | | A | B | C | D | E | F | G |
| DXM 35-5 | 4833142 | • | 0,55 | 3,9 A | - | 10,7 m | 300 | 1 ½" (40 mm) | 35° | 5 m | 10,2 kg | 391 | 88 | 193 | 165 | 420 | 375 | 155 |
| DXM 35-5 | 4833145 | - | | 3,9 | - | | | | | | 10 kg | | | | | - | - | - |
| DX 35-5 | 4833154 | - | | - | 1,5 A | | | | | | 8,9 kg | | | | | - | - | - |
| DXM 50-7 | 4833143 | • | 0,75 | 5,8 A | - | 10,1 m | 540 | 2" (50 mm) | 35° | 5 m | 13,6 kg | 468 | 111 | 198 | 165 | 495 | 420 | 155 |
| DXM 50-7 | 4833146 | - | | 5,8 A | - | | | | | | 13,4 kg | | | | | - | - | - |
| DX 50-7 | 4833155 | - | | - | 2,4 A | | | | | | 11,6 kg | 438 | | | | - | - | - |
| DXM 50-11 | 4833144 | • | 1,1 | 7,0 A | - | 12,7 m | 615 | 2" (50 mm) | 35° | 5 m | 15,3 kg | 468 | 111 | 198 | 165 | 495 | 420 | 155 |
| DXM 50-11 | 4833147 | - | | 7,0 A | - | | | | | | 15,1 kg | | | | | - | - | - |
| DX 50-11 | 4833153 | - | | - | 2,7 A | | | | | | 13,6 kg | | | | | - | - | - |
| DX 50-15 | 4833157 | - | 1,5 | - | 3,8 A | 14,8 m | 700 | 2" (50 mm) | 35° | 5 m | 14,6 kg | 468 | 111 | 198 | 165 | - | - | - |
| Vortexpumppu | | | | | | | | | | | | | | | | | | |
| DXVM 35-5 | 4833148 | • | 0,55 | 3,9 A | - | 9,1 m | 250 | 1 ½" (40 mm) | 35° | 5 m | 10,2 kg | 391 | 88 | 193 | 165 | 420 | 375 | 155 |
| DXVM 35-5 | 4833151 | - | | 3,9 A | - | | | | | | 10 kg | | | | | - | - | - |
| DXV 35-5 | 4833158 | - | | - | 1,5 A | | | | | | 8,9 kg | | | | | - | - | - |
| DXVM 50-7 | 4833149 | • | 0,75 | 5,9 A | - | 7,7 m | 400 | 2" (50 mm) | 35° | 5 m | 13,6 kg | 468 | 111 | 198 | 165 | 495 | 420 | 155 |
| DXVM 50-7 | 4833152 | - | | 5,9 A | - | | | | | | 13,4 kg | | | | | - | - | - |
| DXV 50-7 | 4833159 | - | | - | 2,4 A | | | | | | 11,6 kg | 438 | | | | - | - | - |
| DXVM 50-11 | 4833150 | • | 1,1 | 6,1 A | - | 9,1 m | 450 | 2" (50 mm) | 35° | 5 m | 15,3 kg | 468 | 111 | 198 | 165 | 495 | 420 | 155 |
| DXVM 50-11 | 4833153 | - | | 6,1 A | - | | | | | | 15,1 kg | | | | | - | - | - |
| DXV 50-11 | 4833160 | - | | - | 2,5 A | | | | | | 13,6 kg | | | | | - | - | - |
| DXV 50-15 | 4833161 | - | 1,5 | - | 3,6 A | 11,0 m | 550 | 2" (50 mm) | 35° | 5 m | 14,6 kg | 468 | 111 | 198 | 165 | - | - | - |

DX-pumput toimitetaan 10 m kaapelilla H07RN-F

DL-sarja

Perusvesipumput suurella tuotolla



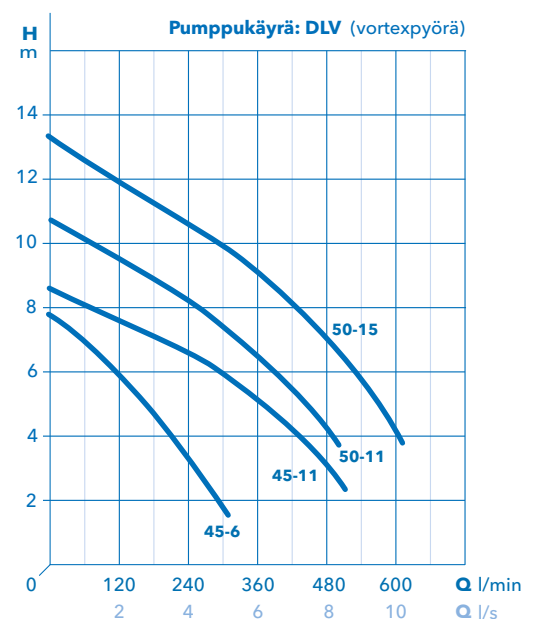
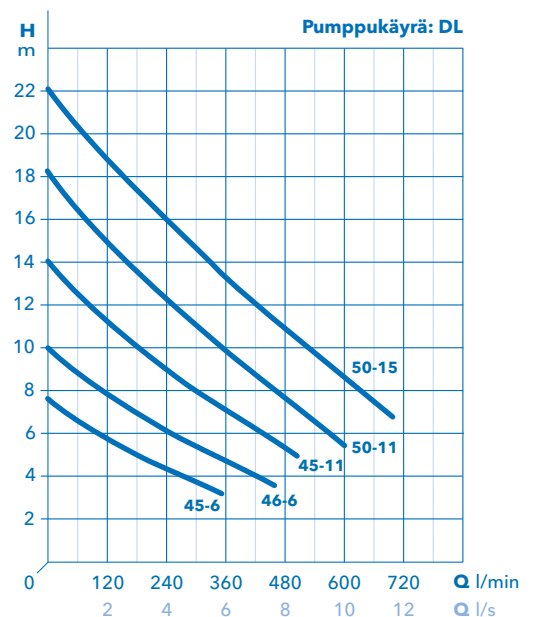
DL-sarjan pumput ovat tehokkaita ja pienikokoisia uppopumppuja, joiden pumppuosa on valurautaa ja moottoriosu ruostumatonta terästä. Pumpun saa joko solapyörällä tai vortex-pyörällä varustettuna. Pumppu läpäisee 45-50 mm partikkelit. Pumppu voidaan varustaa valovirtamalleissa pintavipalla.

Käyttöalueita ovat tyhjennuspumppaukset, raakaveden hankinta, sadevedet, harmaavedet, kastelu, jätevesien pumppaus.

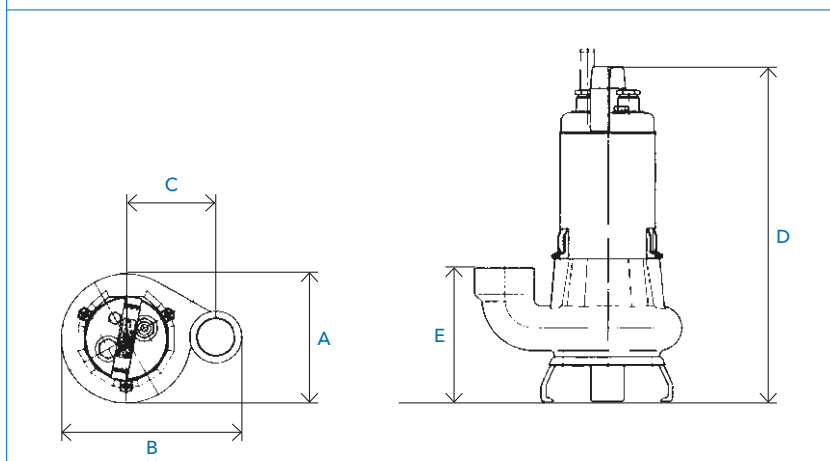
Pumpun ulkokuori on ruostumatonta terästä (AISI 304), pesä valurautaa ja juoksupyörä RST tai valurautaa.

Osta koko pumppaamo valmiina!

DL-pumput sopuvat erinomaisesti suoraan Xylemin eri pumppaamoihin.



Mittakuva: DL/DLV 45/46-sarja



Rakenne

- Öljytäytteen moottori.
- Juoksupyörä valurautaa vortexpyörällä ja ruostumatonta terästä solapyörällä.
- Moottorin runko ruostumatonta terästä (AISI 304).
- Mekaaniset akselitiivisteet.
- 1-vaiheiset pumput erillisellä käynnistimellä ja vipalla.

Asennus

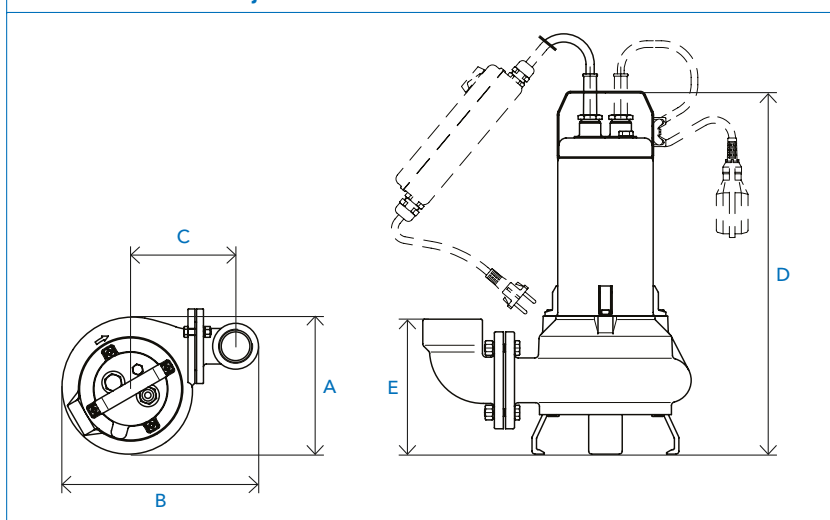
DL/DLV 45/46-sarja:

- 2" sisäkierteellinen painelähtö kiinteällä käyrällä ja jaljoilla.

DL/DLV 50-sarja

- Laippaliitäntä 2" painekäyrällä sisäkierteellä
- Laippaliitäntä kytkinistukkaan luistikappaleella.

Mittakuva: DL/DLV 50-sarja



Varusteet

- 2" painekäyrä sisäkierteellä sisältyy toimitukseen
- Luisti painelähtöön kytkinistukkaa varten DN 50 LVI-nro 4963154
- Kytkinistukka 2" LVI-nro 4998234
- Johteiden yläkiinnike LVI-nro 4963142
- Nostokettinki haponkestävä, 5 m, max 500 kg LVI-nro 4963143
- Sakkeli haponkestävä, max 750 kg LVI-nro 4963144
- Ohjauskeskus sisätilaan QDR/15 1.1-1.5 kW pumpulle LVI-nro 4963145
- Pintavippa NF 5, 5 m kaapeli LVI-nro 4963147
- Vastapaino NF 5 vipalle LVI-nro 4963148

| Pumppu | LVI-nro | Pintavippa | Teho kW | Virta | | Max nostokorkeus | Max tuotto l/min | Painelähtö sisäkierte, Ø | Max nesteen lämpötila | | Max upotussyvyys | Paino | Mitat mm | | | | |
|-------------|---------|------------|---------|----------------|----------------|------------------|------------------|--------------------------|-----------------------|-------------------|------------------|---------|----------|-----|-----|-----|-----|
| | | | | 1-vaihe, 230 V | 3-vaihe, 400 V | | | | Osittain upotettu | Kokonaan upotettu | | | A Ø | B | C | D | E |
| DLM 45-6 | 4833162 | • | 0,6 | 3,91 A | - | 7,6 m | 350 | 2" (50 mm) | 25° | 50° | 5 m | 19,5 kg | 200 | 278 | 138 | 455 | 180 |
| DL 45-6 | 4833172 | - | - | - | 2,09 A | - | - | - | - | - | - | - | - | - | - | - | - |
| DLM 46-6 | 4833163 | • | 0,6 | 4,27 A | - | 9,7 m | 450 | 2" (50 mm) | 25° | 50° | 5 m | 20,5 kg | 200 | 278 | 138 | 455 | 180 |
| DL 46-6 | 4833174 | - | - | - | 2,2 A | - | - | - | - | - | - | - | - | - | - | - | - |
| DL 45-11 | 4833173 | - | 1,1 | - | 2,69 A | 14,1 m | 500 | 2" (50 mm) | 25° | 50° | 5 m | 21 kg | 200 | 278 | 138 | 455 | 180 |
| DLM 50-11 | 4833164 | • | 1,1 | 6,87 A | - | 18,3 m | 600 | 2" (50 mm) | 25° | 50° | 5 m | 27 kg | 239 | 343 | 183 | 486 | 180 |
| DL 50-11 | 4833175 | - | - | - | 3,14 A | - | - | - | - | - | - | - | - | - | - | - | - |
| DL 50-15 | 4833176 | - | 1,5 | - | 3,8 A | 21,9 m | 700 | 2" (50 mm) | 25° | 50° | 5 m | 27 kg | 239 | 343 | 183 | 486 | 180 |
| Vortexpyörä | | | | | | | | | | | | | | | | | |
| DLVM 45-6 | 4833170 | • | 0,6 | 4,82 A | - | 7,2 m | 300 | 2" (50 mm) | 25° | 50° | 5 m | 19 kg | 200 | 278 | 138 | 455 | 180 |
| DLV 45-6 | 4833177 | - | - | - | 2,36 A | - | - | - | - | - | - | - | - | - | - | - | - |
| DLV 45-11 | 4833178 | - | 0,6 | - | 2,95 A | 8,4 m | 500 | 2" (50 mm) | 25° | 50° | 5 m | 21 kg | 200 | 278 | 138 | 455 | 180 |
| DLVM 50-11 | 4833171 | • | 1,1 | 7,3 A | - | 10,6 m | 500 | 2" (50 mm) | 25° | 50° | 5 m | 27 kg | 239 | 343 | 183 | 486 | 180 |
| DLV 50-11 | 4833179 | - | - | - | 3,25 A | - | - | - | - | - | - | - | - | - | - | - | - |
| DLV 50-15 | 4833180 | - | 1,5 | - | 3,93 A | 13,1 m | 600 | 2" (50 mm) | 25° | 50° | 5 m | 27 kg | 239 | 343 | 183 | 486 | 180 |

DL-pumput toimitetaan 7 m kaapelilla H07RN-F

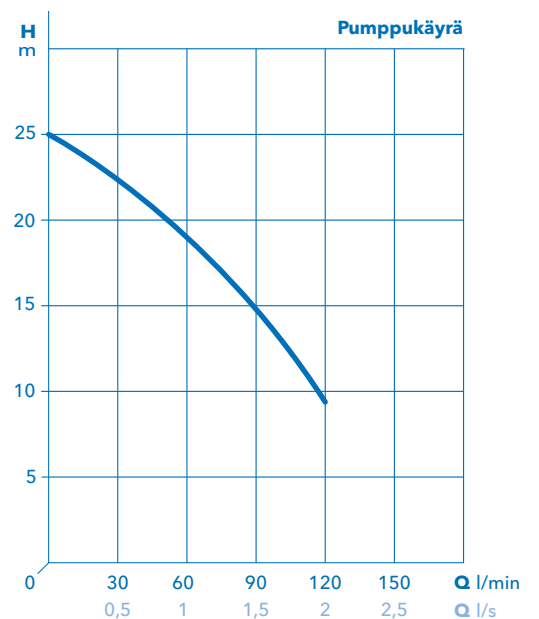
DXG-repijöpumppu

Repii ja silppuaa jäteveden pieniksi palasiksi

Loistavaa DXG-repijöpumppuamme voidaan käyttää useimmissa jätevesikohteissa – erityisesti kiinteistöjen jätevesien pumppaamiseen. Jäteveteen saattaa joskus joutua sinne sopimatonta tavaraa kuten rättejä. Karkaistut repijäterämme tekevät siitäkin silppua, mikä voidaan sitten pumpata eteen päin ilman ongelmia tai huollon tarvetta. Pumppu on kevyt – vain 19 kg, sulavamuotoinen ja helppo asentaa. DXG voidaan asentaa kaivoon vapaasti kaivon pohjalle seisomaan 90° painekäyrällä varustettuna, roikkumaan tai pohjalle tulevaan kytkinistykseen, johon pumppu telakoituu automaattisesti ilman osien irroittelua.

Osta valmispumppaamo pumpullesi!

DXG sopii loistavasti Xylemin eri valmispumppaamoihin. Paketissa saat pumpun, pumppaamon, putkistot, pinnansäädön ja ohjauskeskukset.



Repijäterä on karkaistua ruostumatonta terästä.
Pumppu repii tehokkaasti niin räitit kuin kumi-
hanskatkin – ilman ongelmia.



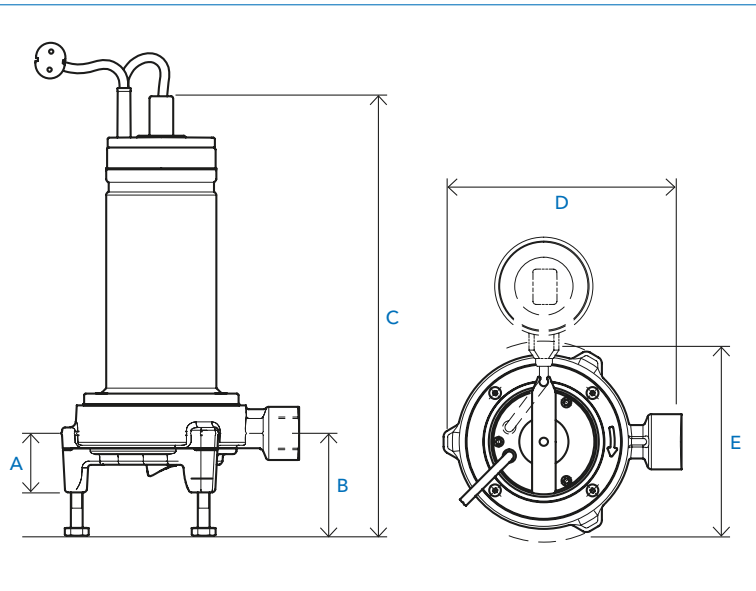
Rakenne

- Moottorin runko ja akseli ruotumaton teräs (AISI 304).
- Kaksi mekaanista akselitiivistettä ja öljyvesä.
- Repijäterät karkaistua ruostumatonta terästä.

Asennus

- Nostokahva lasikuituvahvisteinen nylon.
- Painelähtö 1" (25 mm) sisäkierre, johon voidaan asentaa joko painekäyrä tai luistikappale kytkinistukka-asennusta varten.

Mittakuva



Varusteet

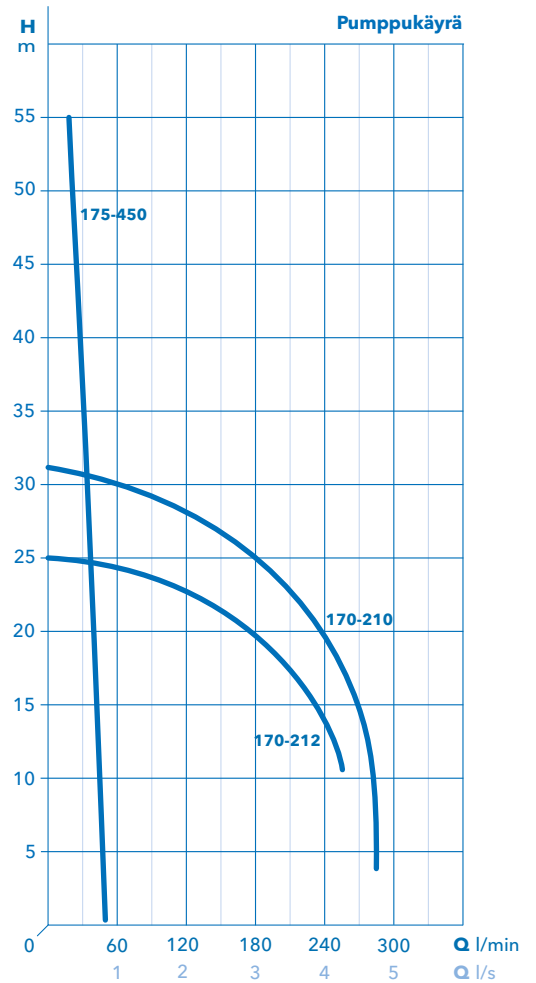
- Painekäyrä 90°, haponkestävä. LVI-nro 4963149
- Luisti painelähtöön kytkinistukkaa varten DN 50 LVI-nro 4963151
- Kytkinistukka 2" LVI-nro 4998234
- Johteiden yläkiinnike LVI-nro 4963142
- Nostokettinki haponkestävä, 5 m, max 500 kg LVI-nro 4963143
- Sakkeli haponkestävä, max 750 kg LVI-nro 4963144
- Ohjauskeskus sisätilaan QDR/15 1.1-1.5 kW pumppulle LVI-nro 4963145
- Pintavippa NF 5, 5 m kaapeli LVI-nro 4963147
- Vastapaino NF 5 vipalle LVI-nro 4963148

| Pumppu | LVI-nro | pintavippa | Teho kW | Virta | | Max nostokor- keus | Max tuotto l/min | Painelähtö sisäkierre, Ø | Max nesteen lämpötila | Max upotus- syvyys | Paino | Mitatmm | | | | |
|---------------|---------|------------|---------|------------------|------------------|-----------------------|---------------------|-----------------------------|--------------------------|-----------------------|-------|---------|-----|-----|-----|-----|
| | | | | 1-vaihe 230 V | 3-vaihe 400 V | | | | | | | A | B | C | D | E |
| DXGM 25-11 | 4998357 | • | 1,1 | 7,0 A | - | 25 m | 135 | R 1" (25 mm) | 35° | 5 m | 19 kg | 60 | 104 | 446 | 231 | 195 |
| DXGM 25-11 SG | | - | | | | | | | | | | | | | | |
| DXG 25-11 | 4998356 | - | 1,1 | - | 2,7 A | 25 m | 135 | R 1" (25 mm) | 35° | 5 m | 19 kg | 60 | 104 | 446 | 231 | - |

DXG-pumput toimitetaan 10 m kaapelilla HO7RN-F

M 3068-repijöpumput

Voimapesä vailla vertaa



Kun korkeuserot ja välimatkat estävät viettoviemärin käytön, jää vain yksi kustannustehokas ja joustava ratkaisu jäljelle. Jopa niin joustava, että se voidaan liittää viettoviemärijärjestelmään. Paineviemärin joustavat ja pienihalkaisijaiset asennusputket voivat vapaasti seurata maanpinnan muotoja. Kustannussäästöt alkavatkin jo kaivuutöiden vähäisyytenä.

Repijöpumppu repii kaiken kiintoaineen hienoksi silpuksi. Käyttöalueita ovat mm kiinteistöjen jätevesipumppaukset ja kunnalliset pienet pumppaamot. Pumpun runko ja juoksupyörä ovat valurautaa ja repijäterät on karkaistu.

175-version epäkeskoruuvipumppu repijällä mahdollistaa pienen tehontarpeen vaikka nostokorkeus on korkea.

Osta valmispumppaamo pumpullesi!

M 3068 sopii loistavasti Xylemin eri valmispumppaamoihin. Paketissa saat pumpun, pumppaamon, putkistot, pinnansäädön ja ohjauskeskukset. Tutustu lisää eri pumppaamoihin.

Rakenne

- Pesä, moottorin runko ja juoksupyörä ovat valurautaa.
- Akseli ruostumatonta terästä.
- Kaksi mekaanista akseli-tiivistettä alumiinioksidista.

Asennus

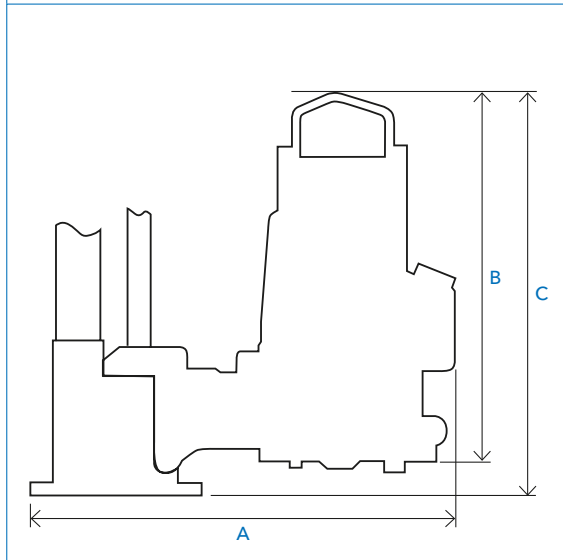
MP 3068:

- Pumppu liitetään pohjalla olevaan kytkinistukkaan johteiden avulla. Pumppu tiivistyy kytkinistukkaan ilman osien irrottamista.

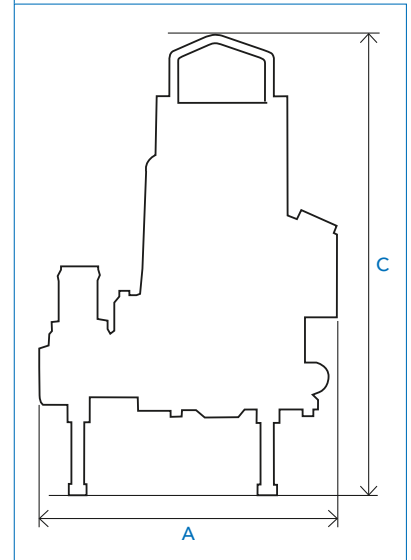
MF 3068:

- Asennetaan vapaasti seisomaan pumppaamon pohjalle.

Mittakuva: MP 3068



Mittakuva: MF 3068



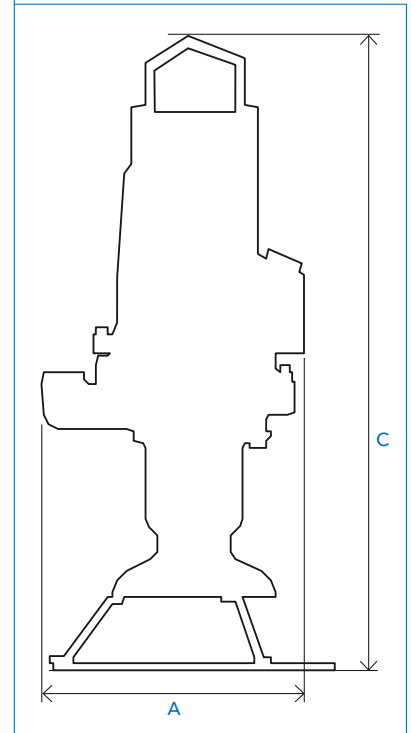
Varusteet

- **Kytkinistukka 2"**
LVI-nro 4998234
- **Johteiden yläkiinnike**
LVI-nro 4963142
- **Nostokettinki** haponkestävä, 5 m, max 500 kg
LVI-nro 4963143
- **Sakkeli** haponkestävä, max 750 kg
LVI-nro 4963144
- **Ohjauskeskus sisätilaan** QDR/22 1.7-2-5 kW pumpulle
LVI-nro 4963146
- **Pintavippa NF 5**
5 m kaapeli
LVI-nro 4963147
- **Vastapaino NF 5 vipalle**
LVI-nro 4963148



MF 3068 on loistava valinta paineviemäreiden pumpuksi. Pumppu on tarkoitettu ammattikäyttöön, joten se ei ole kompromissi vaan pitkäikäinen apuri.

Mittakuva: MF 3068



| Pumppu | LVI-nro | Teho kW | Virta 3-Vaihe, 400 V | Max nostokorkeus | Max tuotto l/min | Painelähtö sisäkierte, ø | Max nesteen lämpötila | Max upotussyvyys | Paino | Mitat | | |
|-----------------|---------|---------|----------------------|------------------|------------------|--------------------------|-----------------------|------------------|-------|-------|-----|-----|
| | | | | | | | | | | A | B | C |
| MP 3068.170-210 | 4833503 | 2,4 | 5,3 A | 32 m | 285 | 1½" (40 mm) | 40° | 20 m | 31 kg | 455 | 410 | 460 |
| MF 3068.170-210 | 310 | | | | | | | | | - | 490 | |
| MP 3068.170-212 | 4833504 | 1,7 | 3,8 A | 25 m | 275 | 1½" (40 mm) | 40° | 20 m | 31 kg | 455 | 410 | 460 |
| MF 3068.170-212 | 310 | | | | | | | | | - | 490 | |
| MF 3068.175-450 | | 0,9 | 3,4 A | 55 m | 49 | R 1" (25 mm) | 40° | 20 m | 38 kg | 285 | - | 675 |

M 3068-pumppu toimitetaan 10 m kaapelilla SUBCAB®

Micro 7G pumppaamo

Kiinteistön pienpumppaamo

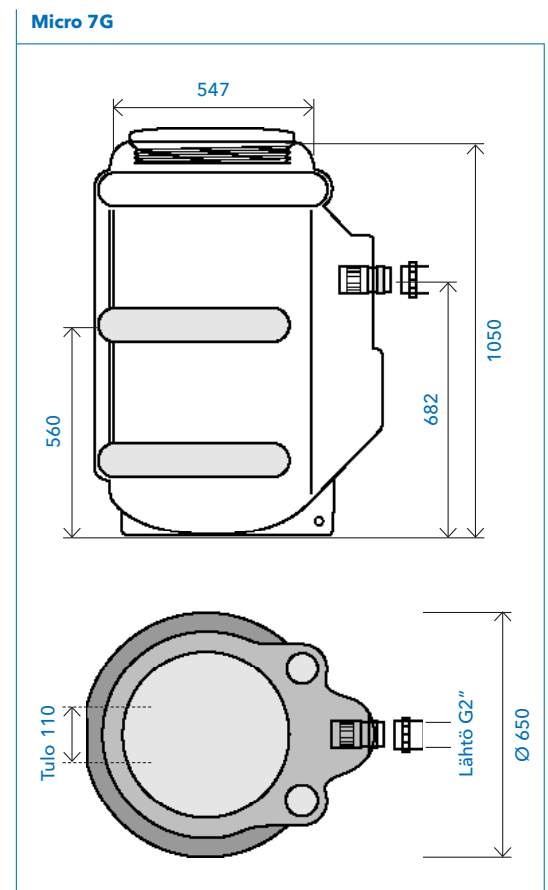
| | |
|------------------------------------|---|
| Pumppaamo | Micro 7G |
| Kuvaus | Ulos maahan upotettava pumppaamo, jolla voidaan hoitaa kiinteistön kaikki erilaiset vedet. Tuloyhde voidaan sijoittaa halutulle korkeudelle työmaalla. Pumput lasketaan alas pumppaamon johteiden avulla. |
| Sisätila/ulkotila | Ulkotila |
| Pumpattava neste | Sadevesi, harmaavedet, jätevedet |
| Pumppusarja | DX, DL, DXG, MP3068 |
| Materiaali | PE |
| Korkeus ja halkaisija | Korkeus 1050 mm, levys 772 mm * 650 mm |
| Putkisto ja materiaali | PVC 2" |
| Sulku- ja takaiskuventtiili | Takaisku |
| Tuloyhde ja paineyhde | Tulo 110, lähtö UK 2" |
| Kansi | Muovi |
| Tilavuus | 250 l |
| Standardi | EN 12050- 1 & 2 |
| LVI-numerot | Paketti muodostuu säiliöstä ja pumpusta 1. Pumppaamosäiliö LVI-nro 4963113 2. Repijäpumppu DXGM 25-11 LVI-nro 4998357 |
| Lisävarusteet | 300 mm jatko LVI-nro 4963115 Hälytín ATU 001 erillisellä NF-vipalla LVI-nro 4963134 |



Micro 7G pumppaamo soveltu kiinteistöiden erilaisten vesien pumppaamiseen niin sadevesille kuin jätevesille. Pumppaamo asennetaan ulos maahan ilman erillistä pohjalaattaa. Pumppaamo on helppo asentaa ja pumppaamon tuloyhde voidaan sijoittaa työmaalla. Tällöin kiinteistön viemäriputki voi olla halutulla korkeudella. Mikäli pumppaamo halutaan asentaa syvemmälle, tällöin pumppaamoon voidaan liittää 300 mm jatkokappale.

Pumppaamon pohjan muoto on viistetty ja tämä estää kiintoaineen kerääntymisen pumppaamon pohjalle.

Pumppaamo on CE-merkitty EN 12050-1 & 2 mukaan.



Flygt N-pumput

Maailman myydyin ja parhain jätevesipumppu

Flygtin N-pumppu on suunniteltu ja kehitetty antamaan sinulle energia- tehokkaan, luotettavan ja ongelmattoman pumppauksen pitkällä aikavälillä. N-pumpun keskeiset ja ainutlaatuiset ominaisuudet ovat korkea hyötysuhde, mikä säilyy koko pumppauksen ajan ja pumppu on lähes tukkeutumaton. Pumpun ainutlaatuinen puoliavoin juoksupyörä yhdistettynä siirtouraan, on osoittanut viimeisen yli 10 vuoden aikana olevansa markkinoiden paras tukkeutumattomuudessa ja hyötysuhteen osalta myös kaikista vaikeimmissa kohteissa, missä mikään muu ei enää toimi. Pumppuja on myyty satojatuhansia.

Käyttöalueita ovat mm. sadevesien ja tulvavesien pumppaukset, lietteiden ja jätevesien pumppaukset, puhdistamoiden lietteiden pumppaukset. Pumput voidaan asentaa joko kuivaan tilaan tai uppoasenteisina. Pumpun runko ja juoksupyörä ovat valurautaa.

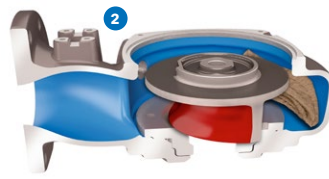
Tehoalue 1.3 - 340 kW

Painelähtö DN 80- DN 400

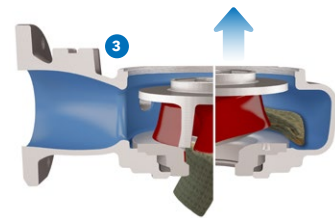
Max nostokorkeus 105 m, Max tuotto 3600 m³/h



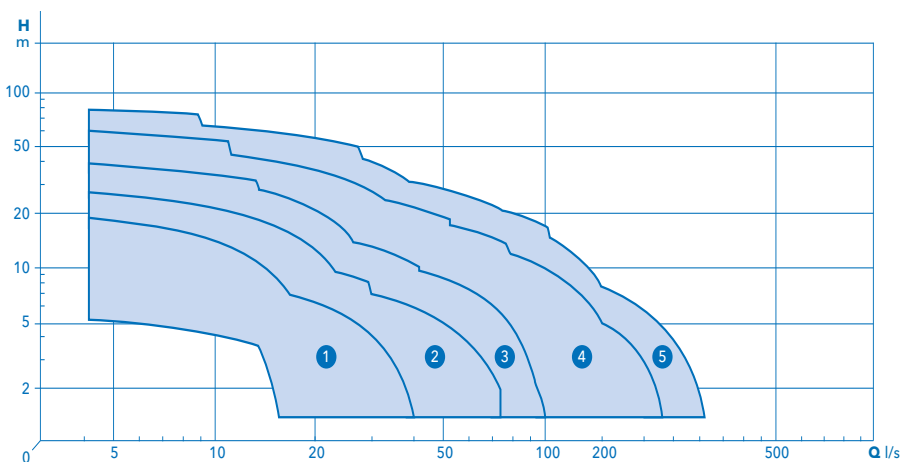
KUVA 1: N-pumpun puoliavoin juoksupyörä ja siirtoura toimivat yhdessä. N-juoksupyörän siivet, joissa on taaksepäin kaartuvat johtoreunat, pyyhkivät kiintoaineet keskeltä tuloaukon kehälle.



KUVA 2: Siirtoura ja virtauksenohjain työntävät kiintoaineet, kuten rievut, pois juoksupyörästä.



KUVA 3: Nouseva juoksupyörä nousee pienillä pumpuilla ylös mikäli suurempi kiintoaine tulee pumppuun. Tämä tekee pumpuista vielä parempia. Pumput ovat aina itsepuhdistuvia, mikä on vain meidän pumppuille ominaista.



Oheisissa tuottokäyryissä on pumput N3085-N3171 eli 1.3 kW-22 kW

Pumppaamopaketteja eri tarkoituksiin

Pumppu vaatii yleensä pumppaamon ympärilleen. Pumppaat sitten kiinteistöissä sadevesiä, harmaita vesiä tai jätevesiä niin meiltä löydät paketin mikä toimii. Me olemme halunneet kerätä sinulle erilaisia valmiita pumppaamopaketteja, jotta valitseminen olisi helppoa ja saisit toimivan kokonaisuuden maailman johtavalta valmistajalta. Meidän paketissa on kaikki mitä tarvitset, säiliö, pumppu, putkisto, venttiilit, pinnansäätö ja mahdollisesti tarvittava ohjauskeskus.

Pumppaamoja eri tarpeisiin

| Pumppaamo | PRCE | Sekamatik 200 E | Single |
|-----------------------------|---|--|--|
| Kuvaus | Ulos asennettava pieni pumppaamo, mikä pumppaa mm. kiinteistön sadevedet. Erittäin helppo asentaa ja ylläpitää. Pumpun oma pintavippa hoitaa käynnistämiset ja pysäyttämiset. | Sisätilaan vaikka laatan alle asennettava alumiinikannellinen pumppaamo. Perusversion korkeutta voi säätää noin 100 mm. Pumpun pintavippa hoitaa käynnistämiset ja pysäyttämiset | Sisätiloihin asennettava pumppaamo, mikä voidaan varustaa runsaalla määrällä erilaisia pumppuja. Pumppaamo soveltuu kaikille kiinteistöjen vesille. Nopea ja helppo asentaa. |
| Sisätila/ulkotila | Ulkotila | Sisälle, laatan alle | Sisätila |
| Pumpattava neste | Sadevesi, 20 mm kiintoaine | Sadevesi | Sadevesi, harmaavedet, jätevedet |
| Pumppusarja | SXVM3 | 10M K3 | DX, DL, DXG, MP3068 |
| Max tuotto ja max nosto | 7 m, 3 l/s | 14 m, 5.5 l/s | 11 l/s, 31 m |
| Materiaali | PE | PE | PE |
| Korkeus ja halkaisija | Korkeus 1100, 1400 tai 2000 Halkaisija 500 mm | Korkeus 636-766 mm, halkaisija 500 mm | Korkeus 840 mm, levys 740 mm * 700 mm |
| Putkisto ja materiaali | 1 1/4" PVC, avattava | 1 1/4" PVC, avattava | PVC 2", avattava |
| Sulku- ja takaiskuventtiili | Sulku, takaisku | Takaisku | Saatavana erikseen |
| Tuloyhde ja paineyhde | Tulo 110, lähtö UK 1 1/4" | Tulo 3*110, lähtö UK 1 1/4" | Tulo 2*110, 1*65, 1*50, lähtö UK 2" |
| Kansi | Muovi | Alumiini, A-luokka | Muovi |
| Tilavuus | 395 l | 100 l | 270 l |
| Standardi | EN 12050-2 | EN 12050-3 | EN 12050-1 & 2 |
| Muuta | Pumppaamoon saa 300 mm jatkon ja eristeen | Pumppaamoon saa 300 mm jatkon | Isommat pumput lasketaan johteiden avulla alas. |

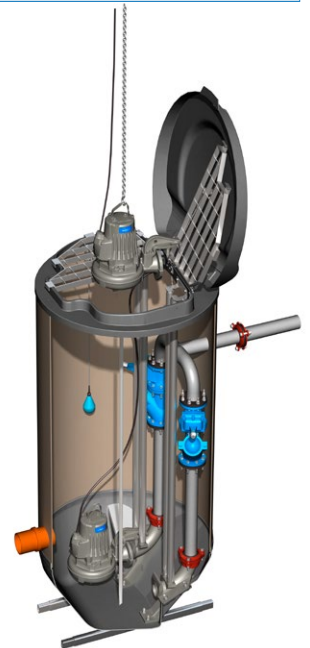


Kiinteistöiden pumppaamoiden tulee olla CE-merkittyjä

Rakennustuoteasetuksessa 305/2011/EY vaaditaan niiltä tuotteilta CE-merkintä kuin sellainen on olemassa. Mikäli tuotteelle löytyy tämä harmonisoitu standardi (hEN), niin 1.7.2013 alkaen rakennustyömaiden on käytettävä CE-merkittyjä tuotteita. Pumppaamoille löytyy harmonisoitu standardi EN 12050-1-4. Tämä tarkoittaa, että kaikkien kiinteistöiden pumppaamoiden niin kellarissa kuin ulkosalla, tulee olla CE-merkittyjä. Xylemin pumppaamot ovat olleet jo pitkään CE-merkittyjä EN 12050-1 tai 2 tai 3 mukaan.

CE-merkittynä EN 12050 mukaan.

| Double | Micro 7G | Compit | TOP |
|--|---|--|--|
| Sisätiloihin asennettava 2 pumpun pumppaamo. Pumppaamo voidaan varustaa runsaalla määrällä erilaisia pumppuja. Pumppaamo soveltuu kaikille kiinteistöjen vesille. Nopea ja helppo asentaa. | Ulos maahan upotettava pumppaamo, jolla voidaan hoitaa kiinteistön kaikki erilaiset vedet. Tuloyhde voidaan sijoittaa halutulle korkeudelle työmaalla. Pumput lasketaan alas pumppaamon johteiden avulla. | Iso kiinteistöpumppaamo, joka hoitaa vaikka 5 asunnon jätevedet. Pumppaamo on erittäin hyvin varusteltu ja sitä on myyty yli 70 000 kpl. Pumppaamo on itseankkuroituva ja suunniteltu kestämaan pitkään. | TOP-pumppaamot ovat erittäin voimakkailla viisteillä varustettuja pumppaamoita. Pumppaamot soveltuvat kaikenlaisiin käyttöihin ja kohteisiin. TOP on pumppaamoiden valtiias. |
| Sisätila | Ulkotila | Ulkotila | Sisätila, ulkotila |
| Sadevedet, harmaaavedet, jätevesi | Sadevesi, harmaaavedet, jätevedet | Sadevedet, harmaaavedet, jätevesi | Sadevedet, harmaaavedet, jätevesi |
| DX, DL, DXG, MP3068 | DX, DL, DXG, MP3068 | DX, DL, DXG, MP3068, M3090 | Kaikki pumppumallit aina 100 l/s asti |
| 11 l/s, 31 m | 11 l/s, 31 m | 11 l/s, 50 m | 100 l/s |
| PE | PE | PE | Lujitemuovi |
| Korkeus 840 mm levys 1240 mm * 745 mm | Korkeus 1050 mm, levys 772 mm * 650 mm | Korkeus 1905-3000 mm, halkaisija 800-900 mm | Korkeus 1.5 m - 6 m halkaisija 1 m- 1.8 m |
| PVC 2", avattava | PVC 2" | PE 2", avattava | RST/HST 2- DN 150 |
| Saatavana erikseen | Takaisku | Sulku ja takaisku | Sulku ja takaisku |
| Tulo 4*110, 2 *65, 2*50, lähtö 2 * UK 2" | Tulo 110, lähtö UK 2" | Tulo 160, 2 * 110, lähtö 63 | Määriteltävissä tapauskohtaisesti |
| Muovi | Muovi | Muovi, betoni | Lujitemuovi, alumiini, betoni |
| 550 l | 250 l | 1000 l | Tapauskohtainen |
| EN 12050-1 & 2 | EN 12050-1 & 2 | EN 12050-1 & 2 | EN 12050-1 & 2 |
| Isommat pumput lasketaan johteiden avulla alas. | Pumppaamoon saa 300 mm jatkon ja eristeen. Viistetty pohjan muoto estää kiintoaineen kerääntymisen | Pumppaamon korkeus säädetään teles-kooppiosalla. Pohjan muoto on pyöreä, jolloin sinne ei jää kiintoainetta. | Pumppaamon voimakkaat viisteet estävät kiintoaineen kertymisen. Pumppaamo voidaan varustella toiveiden mukaan. |



Valitse oikea pumppaamopaketti

Vastaa allaoleviin kysymyksiin, niin löydät itsellesi sopivan pumppaamon.

1. Minkälaista vettä pumpaat ja kuinka likaista vesi on? Onko likainen vesi pesuvettä vai tuleeko siihen myös vessanpöttövedet?
2. Asennetaanko pumppaamo sisätilaan vai ulos?
3. Kuinka paljon vettä tulee? Onko kyseessä yhden kiinteistön vedet vai useampi talo?
4. Kuinka pitkän matkan pitkän pumpaat ja minkä kokoiseen putkeen?
5. Mikä on purkupisteen ja pumppaamon alimman vesipinnan välinen korkeusero?

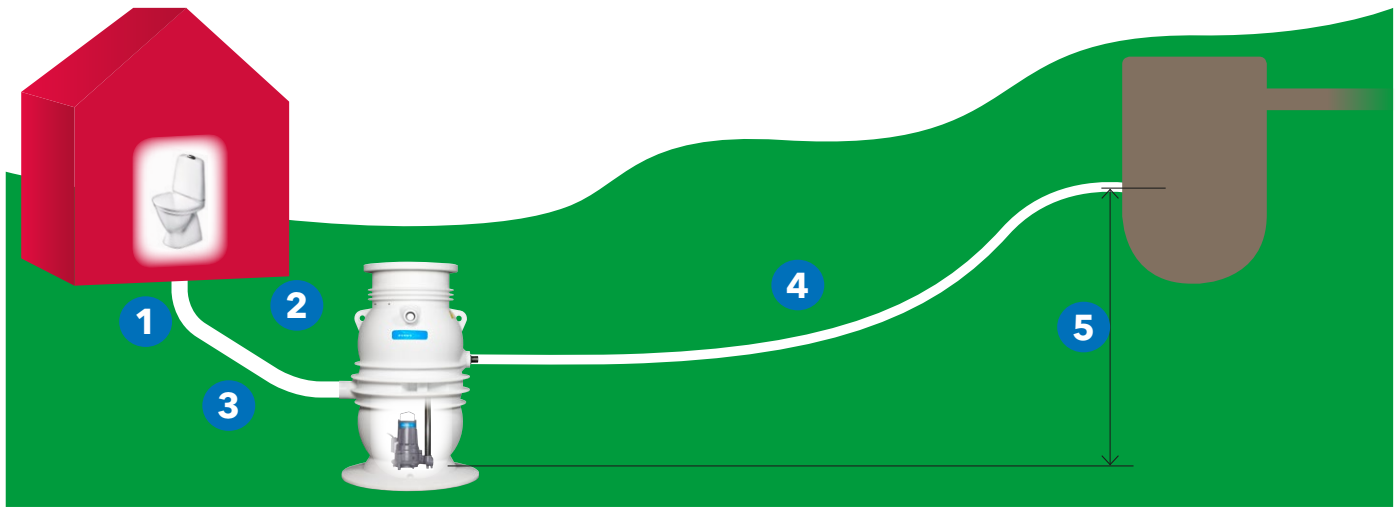
Mikäli joissakin kohdissa tulee seinä vastaan, ota Xylem Suomeen yhteyttä, me autamme valinnassa.

KOHDAT 1-3

| Pumppaamo | Sisätila | | Ulkotila | | Veden määrä | |
|---------------|------------|-------------|------------|------------|-------------|-------------------------|
| | Harmaavesi | Jätevesi | Harmaavesi | Jätevesi | Harmaavesi | Jätevesi |
| PRCE | - | - | SXVM3 | - | 0-3 l/s | - |
| Sekamatic 200 | | - | - | - | 0-4 l/s | - |
| Single | DX, DL | DXG, MP3068 | | | 0-8 l/s | 1 perheen kiinteistö |
| Micro 7G | - | -- | DX, DL | DXG, M3068 | 0-8 l/s | 1 perheen kiinteistö |
| Compit | - | - | DX, DL | DXG, M3068 | 0-10 l/s | 1-8 perheen kiinteistöt |
| Double | DX, DL | DXG, MP3068 | - | - | 0-10 l/s | 1-4 perheen kiinteistöt |
| TOP | - | - | x | x | 0-100 l/s | |

KOHDAT 4-5. Kun tiedät korkeuseron ja putken, voit katsoa alla olevasta taulukosta riittääkö pumpussa puhti pumpata koko tarvittavan putkipituuden. Kun matka on lyhyempi kuin mitä taulukon luku, niin silloin pumppu hoitaa pumppauksen.

| Staattinen nostokorkeus (m) | SXVM3 | | | | DXM 50-7 | | | | | DXM 50-11 | | | | | DX 50-15 | | | | |
|-----------------------------|-------|-------|-------|-------|----------|-------|-------|-------|--------|-----------|-------|-------|-------|--------|----------|-------|-------|-------|--------|
| | PE 40 | PE 50 | PE 63 | PE 75 | PE 50 | PE 63 | PE 75 | PE 90 | PE 110 | PE 50 | PE 63 | PE 75 | PE 90 | PE 110 | PE 50 | PE 63 | PE 75 | PE 90 | PE 110 |
| 0 | 233 | 300 | 367 | 358 | 438 | 567 | 658 | 789 | 983 | 557 | 733 | 1044 | 1044 | 1317 | 667 | 880 | 1042 | 1289 | 1683 |
| 2 | 167 | 205 | 233 | 192 | 343 | 433 | 492 | 567 | 650 | 462 | 600 | 700 | 822 | 983 | 571 | 747 | 875 | 1067 | 1350 |
| 4 | 100 | 110 | 100 | 25 | 248 | 300 | 325 | 344 | 317 | 367 | 467 | 533 | 600 | 650 | 476 | 613 | 708 | 844 | 1017 |
| 6 | 33 | 14 | | | 152 | 167 | 158 | 122 | | 271 | 333 | 367 | 378 | 317 | 381 | 480 | 542 | 622 | 683 |
| 8 | | | | | 57 | 33 | | | | 176 | 200 | 200 | 156 | | 286 | 347 | 375 | 400 | 350 |
| 10 | | | | | | | | | | 81 | 67 | 33 | | | 190 | 213 | 208 | 178 | 17 |
| 12 | | | | | | | | | | | | | | | 95 | 80 | 42 | | |
| 14 | | | | | | | | | | | | | | | 0 | -53 | | | |
| 16 | | | | | | | | | | | | | | | | | | | |
| 18 | | | | | | | | | | | | | | | | | | | |
| 20 | | | | | | | | | | | | | | | | | | | |
| 22 | | | | | | | | | | | | | | | | | | | |
| 24 | | | | | | | | | | | | | | | | | | | |
| 26 | | | | | | | | | | | | | | | | | | | |



Valitse taulukon pumppaamo ja kaikki sarakkeet joissa on LVI-numero. Näin saat paketin, missä on kaikki mukana.

| Pumppaamo | | Pumppu | | Keskus | Vippa | Putkisto | Lisävarusteet |
|---------------|---------|----------------|---------------|---------------|---------------------------------|------------------------------|--|
| Malli | LVI-nro | Malli | LVI-nro | LVI-nro | LVI-nro | LVI-nro | LVI-nro |
| PRCE | 4963157 | SXVM2 | x | o | o | x | Jatko 300 mm |
| Sekamatic 200 | 4963158 | | x | o | o | x | - |
| Single | 4963159 | DXM 50-7 | x | o | o | x | Atu ja vippa 1 kpl 4963134 |
| | 4963160 | DXM 50-11 | x | o | o | | |
| | 4963161 | DXGM 25-11 | x | o | o | | |
| | 4963162 | MP 3068 HT 210 | 4833503 | 1 kpl 4963145 | 4963146, 2 kpl 4963148 | | |
| Micro 7G | 4963113 | DXM 50-7 | 4833143 | o | o | 4833190 4833190 x x | Jatko 300 mm 1 kpl 4963115 Eriste 1 kpl Atu ja vippa 1 kpl 4963134 |
| | | DXM 50-11 | 4833144 | o | o | | |
| | | DXGM 25-11 | 4998357 | o | o | | |
| | | MP 3068 HT 210 | 4833503 | 1 kpl 4963145 | 4963146, 2 kpl 4963148 | | |
| Compit | 4963121 | DXM 50-7 | 4963130 | o | o | x | Jatko 500 mm 1 kpl 4963132 Jatko 1 m 1 kpl 4963133 Eriste |
| | | DXM 50-11 | 4998355 | o | o | | |
| | | DXGM 25-11 | 4963127 | o | o | | |
| | | MF 3068 HT 210 | 4963129 | 1 kpl 4963145 | 2 kpl 4963146, 2 kpl 4963148 | | |
| Double | 4963163 | DXM 50-7 | x | x | x | x | Atu ja vippa 1 kpl 4963143 |
| | 4963164 | DXM 50-11 | x | x | x | | |
| | 4963165 | DXG 25-11 | x | x | x | | |
| | 4963166 | MP 3068 HT 210 | 2 kpl 4833503 | 1 kpl 4963167 | 3 kpl 4963146, 3 kpl 4963148 | | |

x - sisältyy pumppaamon LVI-numeroon

o - ei tarvita, ei sisälly toimitukseen

| DL 50-11 | | | | | DL 50-15 | | | | | DXG 25-11 | | | MP 3068 HT 210 | | | |
|----------|-------|-------|-------|-------|----------|-------|-------|-------|-------|-----------|-------|-------|----------------|-------|-------|-------|
| PE 50 | PE 63 | PE 75 | PE 90 | PE110 | PE 50 | PE 63 | PE 75 | PE 90 | PE110 | PE 40 | PE 50 | PE 63 | PE 40 | PE 50 | PE 63 | PE 75 |
| 833 | 1027 | 1208 | 1433 | 1817 | 981 | 1280 | 1280 | 1833 | 2383 | 700 | 857 | 767 | 1077 | 1505 | 1967 | 2267 |
| 738 | 893 | 1 042 | 1 211 | 1 483 | 886 | 1 147 | 1 350 | 1 611 | 2 050 | 633 | 762 | 633 | 1 010 | 1 410 | 1 833 | 2 100 |
| 643 | 760 | 875 | 989 | 1 150 | 790 | 1 013 | 1 183 | 1 389 | 1 717 | 567 | 667 | 500 | 943 | 1 314 | 1 700 | 1 933 |
| 548 | 627 | 708 | 767 | 817 | 695 | 880 | 1 017 | 1 167 | 1 383 | 500 | 571 | 367 | 877 | 1 219 | 1 567 | 1 767 |
| 452 | 493 | 542 | 544 | 483 | 600 | 747 | 850 | 944 | 1 050 | 433 | 476 | 233 | 810 | 1 124 | 1 433 | 1 600 |
| 357 | 360 | 375 | 322 | 150 | 505 | 613 | 683 | 722 | 717 | 367 | 381 | 100 | 743 | 1 029 | 1 300 | 1 433 |
| 262 | 227 | 208 | 100 | | 410 | 480 | 517 | 500 | 383 | 300 | 286 | | 677 | 933 | 1 167 | 1 267 |
| 167 | 93 | 42 | | | 314 | 347 | 350 | 278 | 50 | 233 | 190 | | 610 | 838 | 1 033 | 1 100 |
| 71 | | | | | 219 | 213 | 183 | 56 | | 167 | 95 | | 543 | 743 | 900 | 933 |
| | | | | | 124 | 80 | 17 | | | 100 | | | 477 | 648 | 767 | 767 |
| | | | | | 29 | | | | | 33 | | | 410 | 552 | 633 | 600 |
| | | | | | | | | | | | | | 343 | 457 | 500 | 433 |
| | | | | | | | | | | | | | 277 | 362 | 367 | 267 |
| | | | | | | | | | | | | | 210 | 267 | 233 | 100 |

Xylem

- 1) Kasvien kudokset, jotka tuovat vettä ylös juurista
- 2) Johtava globaali vesitekniikkayritys

Meitä 12 000 ihmistä yhdistää yhteinen tarkoitus: luoda innovatiivisia ratkaisuja maailman vesitarpeiden täyttämiseksi. Keskeistä työssämme on kehittää uusia tekniikoita, jotka parantavat tapaa, jolla vettä käytetään, säilytetään ja käytetään uudelleen. Me siirrämme, käsittelemme, analysoimme vettä ja palautamme sitä ympäristöön ja autamme ihmisiä käyttämään vettä tehokkaasti kotona, rakennuksissa, tehtaissa ja maataloilla. Meillä on vankat, pitkäaikaiset suhteet yli 150 maassa asiakkaisiin, jotka tuntevat meidät tehokkaasta johtavien tuotemerkkien ja sovellusasiiantuntemuksen yhdistelmästä, joita innovaatioperintö tukee.

Lisätietoja Xylemistä löydät osoitteesta www.xylemwatersolutions.com/fi.



Xylem Suomi myy, huoltaa, asentaa ja vuokraa erilaisia pumppuja ja vedenkäsittelylaitteita.
Lue lisää sivuiltamme www.xylem.fi
Puhelin 010 320 8500

Vantaa
Mestarintie 8
01730 Vantaa

Tampere
Keskustie 49 A
35300 Orivesi

Turku
Varespellontie 1
21500 Piikkiö

Kuopio
Männistönkatu 8
70500 Kuopio