



# ITT

Water & Wastewater

## Flygt Micro 7G pumppaamo 1-vaiheisella DXG repijäpumpulla



Kätevä metrin korkuinen pumppaamo soveltuu erityisesti vapaa-ajan asunnoille tai matalaa asennuskorkeutta vaativiin kohteisiin.

Käy kätevästi myös jäteveden siirto-  
pumppaukseen panospuhdistamolle tai  
maasuodattamolle.

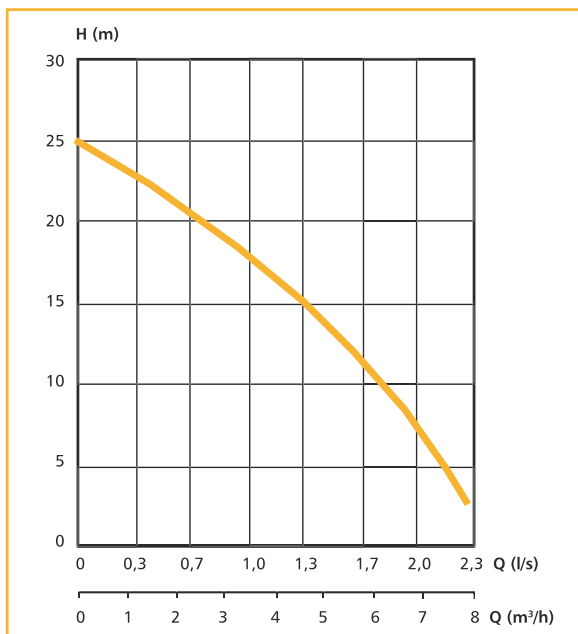
DXG 1-vaiheinen ja vipallinen repijäpumppu toimii ilman keskusta, pistorasia riittää



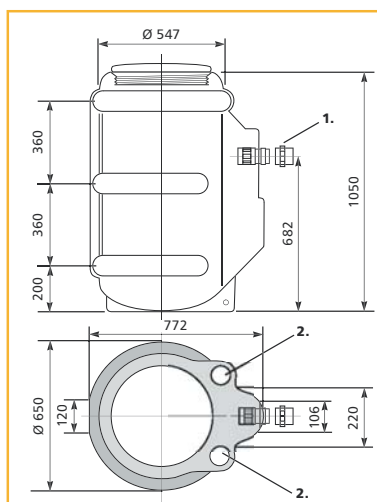
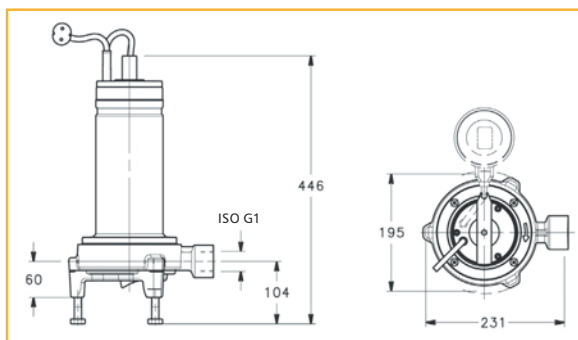
*Engineered for life*

# MICRO+DXG

- PVC paineputkisto takaiskuventiilillä valmiina Microssa
- RST johdinputket toimituksessa, kts kuva alapuolella
- Tuloliitin 110-viemärille myös valmiina
- DXG pumpussa erittäin tehokas repijäterä
- Micro 7G lisätarvikkeena saa 300 mm jatko-osan



Kytinistukkaan ja johdeputkiin perustuva kiinteä märkäasennus suoraan poistoyhteeseen. Kuvassa asennettuna Flygt Micro 7 -pump-paamoon.



1. Paineyhteen liitäntä 2" uk
2. Vaihtoehtoinen kaapelikanavan liitoksen ja tuuletusputken sijainti

ATU 001 Hälytin



Tuote	LVI no	Teho	Virta	Paino	Tilavuus	Muuta
DXGM 25-11	4998357	1,1 kW	7,0 A / 220 V	19 kg		Vipallinen, 1-vaihe
MICRO 7G	4963113			26 kg	250 l	Mukana luisti ja tuloliitin
MICRO jatko-osa	4963115			6 kg		300 mm
ATU 001	4963134		Myös patterit			Ylärajahälytin vipalla