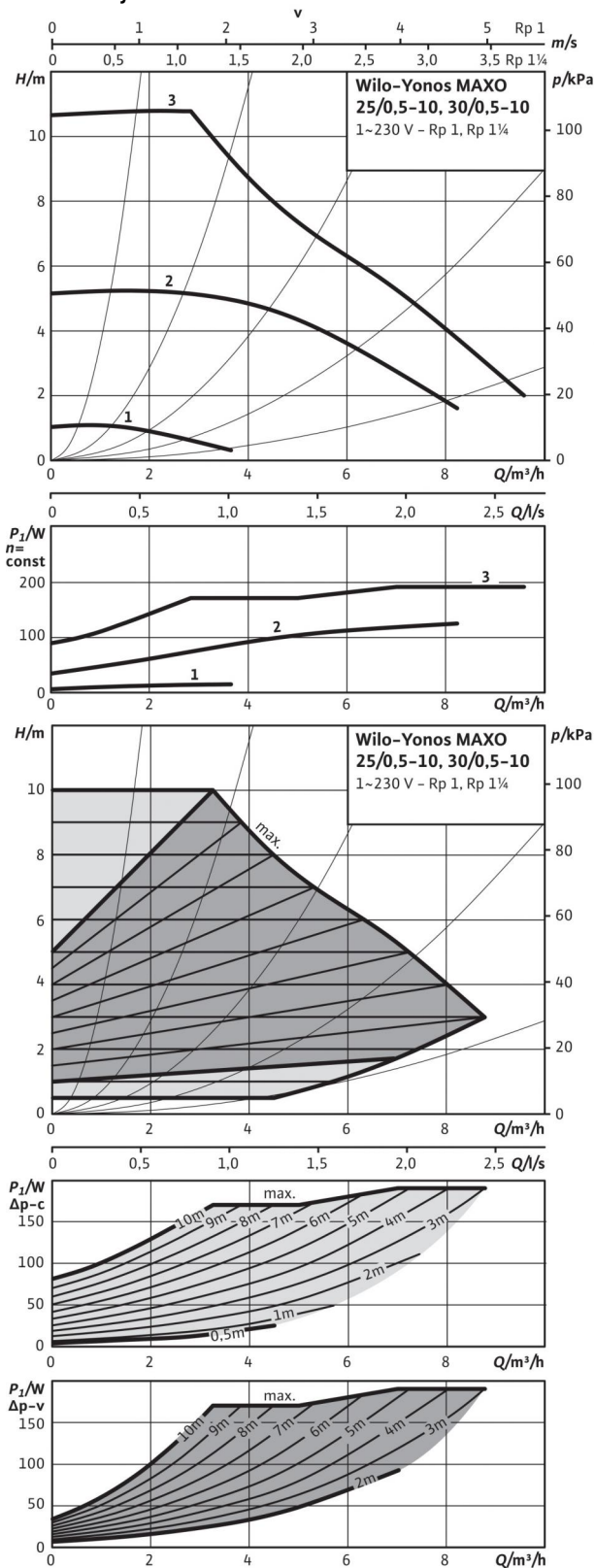


## Tietolehti: Yonos MAXO 25/0,5-10

### Ominaiskäyrät



### Sallitut pumpattavat aineet (muut aineet tiedustelun perusteella)

Lämmitysvesi (VDI 2035 mukaan)

Vesi-/glykoliseos (maks. 1:1; yli 20 % pitoisuudet vaativat virtaustietojen tarkastusta)

### Sallittu käyttöalue

Lämpötila-alue, kun ympäristölämpötila maks. +40 °C

Suurin sallittu käyttöpaino  $P_{max}$

### Putkiliitännät

Putkiliitäntä

Kierre

Asennuspituus  $l_b$

### Moottori/elektronikka

Energiatehokkuusindeksi (EEI)

Häiriösuojitus

Häiriösieto

Kierrosluvun säätö

Suojaluokka

Eristysluokka

Verkkoliitäntä

Moottorin nimellisteho  $P_2$

Käyntinopeus  $n$

Tehon kulutus  $P_1$

Virrankulutus  $I$

Moottorinsuoja

Kaapeliin  $PG$

### Materiaalit

Pumpun pesä

Juoksupyörä

Pumpun akseli

Laakerit

### Imuyhteen vähimmäistulokorkeus kavitaation välttämiseksi pumpattavan veden lämpötilassa

Vähimmäisnousukorkeus kun 50 / 95 / 110 °C

### Tilastiedot

Valmiste

Tyyppi

Tuotenro

Paino noin  $m$

•
•

-20-10...+110 °C °C
10 bar

Rp 1
G 1½
180 mm

≤ 0,20
EN 61800-3:2004+A1:2012/kotitalo usympäristö (C1)
EN 61800-3:2004+A1:2012 /industrial environment (C2)
Taajuusmuunnin
IP X4D
F
1~230 V, 50/60 Hz
140,00 W
1000 - 4450 1/min
5 - 190 W
0,08 - 1,3 A
integroitu
M20x1,5

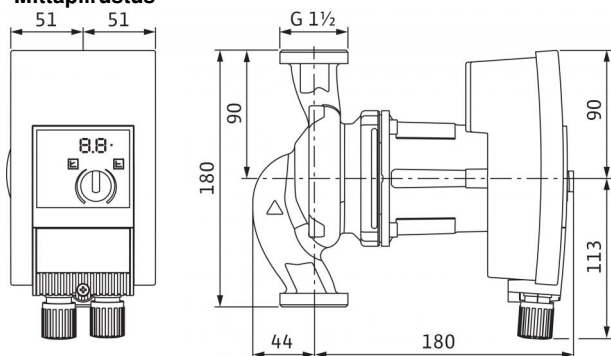
Valurautaa (EN-GJL-200)
Muovia(PPE - 30% GF)
Jaloteräs (X39CrMo17-1)
Hiili, metallikyllästetty

3 / 10 / 16 m
---------------

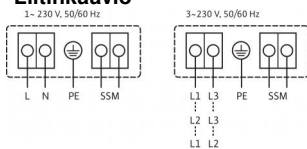
Wilo
Yonos MAXO 25/0,5-10
2120640
4,5 kg

## Tietolehti: Yonos MAXO 25/0,5-10

### Mittapiirustus



### Liitinkaavio



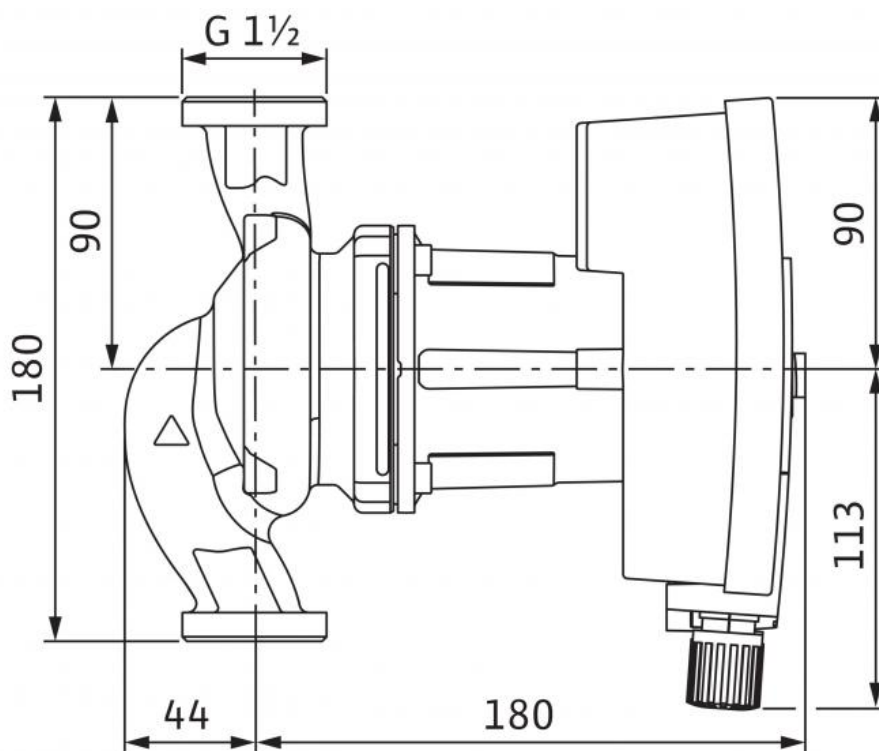
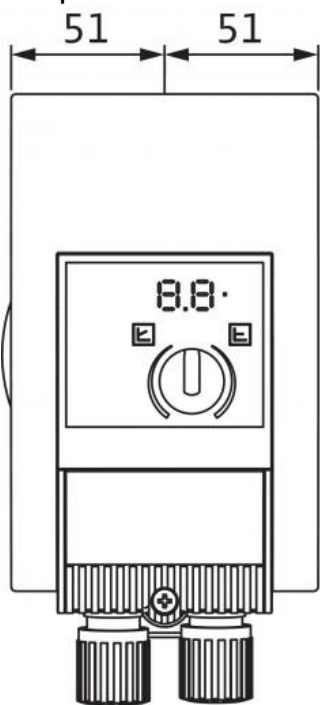
SSM:

Yleishälytys

(avautuva kontakti VDI 3814,  
kuormitettavuus 1 A, 250 V ~)

### Mitat ja mittapiirrokset: Yonos MAXO 25/0,5-10

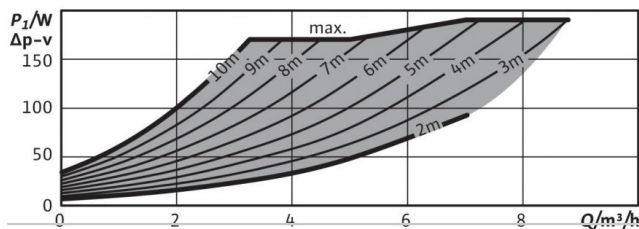
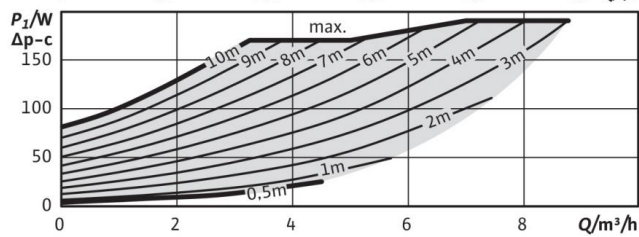
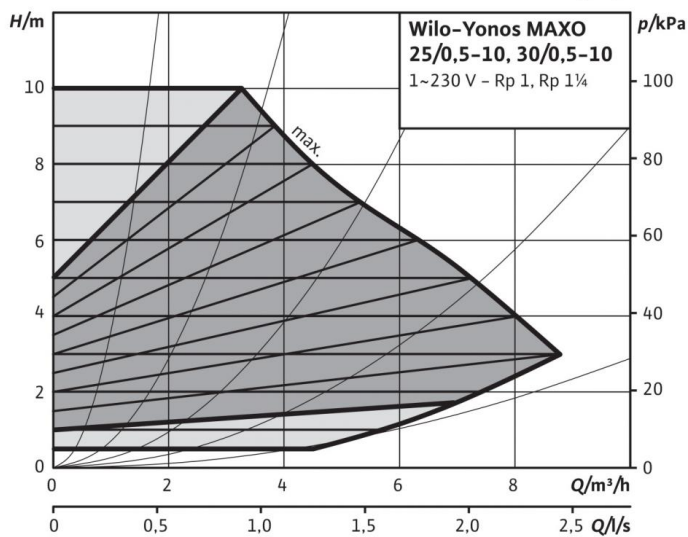
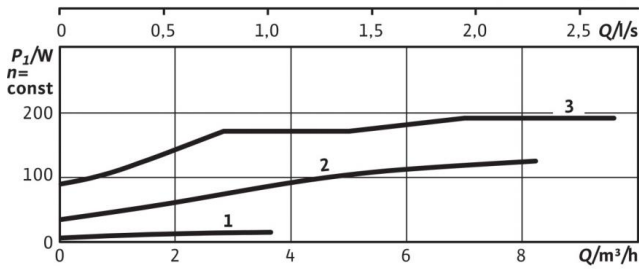
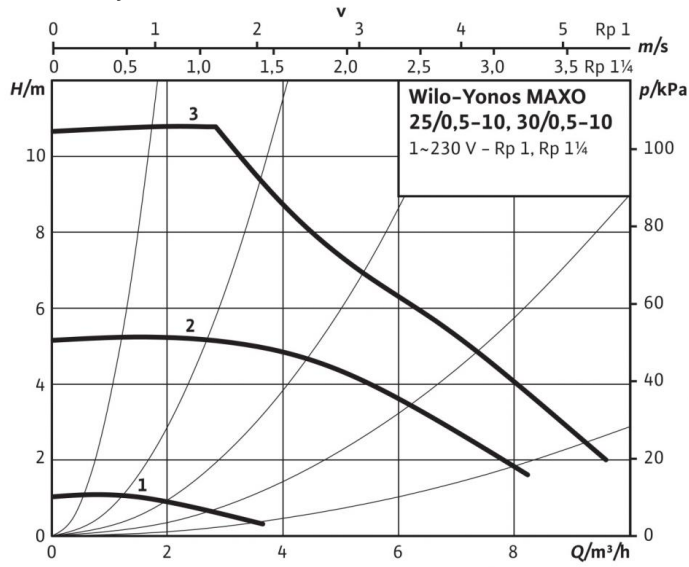
Mittapiirustus





## Ominaiskäyrät: Yonos MAXO 25/0,5-10

### Ominaiskäyrät



**Tilaustiedot: Yonos MAXO 25/0,5-10**

Valmiste	Wilo
Tyyppi	Yonos MAXO 25/0,5-10
Tuotenro	2120640
LVI-numero	4623124
EAN-numero	4048482235875
Väri	vihreä/musta
Vähimmäistilausmäärä	1
Vähimmäistilausmäärän yksikkö	PCE
Paino (netto) <i>kg</i>	4.5
Pituus (netto) <i>mm</i>	203
Leveys (netto) <i>mm</i>	105
Korkeus (netto) <i>mm</i>	224
Paino (brutto) <i>kg</i>	5.8
Pituus (brutto) <i>mm</i>	270
Leveys (brutto) <i>mm</i>	242
Korkeus (brutto) <i>mm</i>	205
Pakkaustapa	Pahvilaatikko
Pakkausominaisuus	Kuljetuspakkaus
kpl/kuormalava	70
Määrä/kerros	14

## Erittelyteksti: Yonos MAXO 25/0,5-10

High efficiency -pumppu Wilo-Yonos MAXO

elektronisesti ohjattu,

Märkämoottori-kiertovesipumppu, EMC-teknologiaa käyttävä synkronimoottori ja integroitu tehonsäätö portaattomaan paine-erosäätöön. Voidaan käyttää kaikissa lämmitys-, ilmanvaihto- ja ilmastointisovelluksissa.

Vakiovarusteena:

- Esivalittavat säätötavat optimaaliseen kuormituksen mukautukseen:  $\Delta p$ -c (eropaine constant),  $\Delta p$ -v (eropaine variabel)
- 3 nopeustasoa (n = vakio)
- LED-merkkivalo asetusarvon säätöä varten ja vikasignaalien näyttö
- Sähköliitäntä Wilo-Stecker -laitteella
- Häiriövalo ja kosketin yleishälytystä varten

Laippapumpuissa - laippamalleissa:

- Vakiorakenne pumpuille DN 32 - DN 65: Kombilaippa PN 6/10 (laippa PN 16 normin EN 1092-2 mukaan) vastalaipalle PN 6 ja PN 16
- Vakiorakenne pumpuille DN 80 / DN 100: Laippa PN 6 (PN 16 EN 1092-2 mukaan) vastalaipalle PN 6

### Materiaalit

Pumpun pesä: Valurautaa (EN-GJL-200)  
Juoksupyörä: Muovia(PPE - 30% GF)  
Pumpun akseli: Jaloteräs (X39CrMo17-1)  
Laakerit: Hiili, metallikyllästetty

### Sallitut pumpattavat aineet (muut aineet tiedustelun perusteella)

Virtaama maks.  $Q_{max}$ : 9,6 m<sup>3</sup>/h  
Maks. nostokorkeus  $H_{max}$ : 10,8 m

### Putkiliitännät

Putkiliitäntä: Rp 1  
Kierre: G 1½  
Asennuspituus  $l_b$ : 180 mm

### Moottori/elektroniikka

Energiatehokkuusindeksi (EEI):  $\leq 0,20$   
Häiriösuojitus: EN 61800-3:2004+A1;2012/kotitalousympäristö (C1)  
Häiriönsieto: EN 61800-3:2004+A1;2012 /industrial environment (C2)  
Kierrosluvun säätö: Taajuusmuunnin  
Suojaluokka: IP X4D  
Eristysluokka: F  
Verkkoliitäntä: 1~230 V, 50/60 Hz  
Verkkotaajuus F: 50/60 Hz  
Moottorin nimellisteho  $P_2$ : 140,0 W  
Käyntinopeus n: 1000 - 4450 1/min  
Tehon kulutus 1~230 V  $P_1$ : 0 / 0 / 190 W  
Virta jännitteellä 1~230 V I: 0,08 - 1,30 A  
Moottorinsuoja: integroitu  
Kaapeliin PG: M20x1,5

### Tilustiedot

Tuotenro: 2120640  
EAN-numero: 4048482235875  
Paino noin m: 4,5 kg  
Valmiste: Wilo  
Tyyppi: Yonos MAXO 25/0,5-10