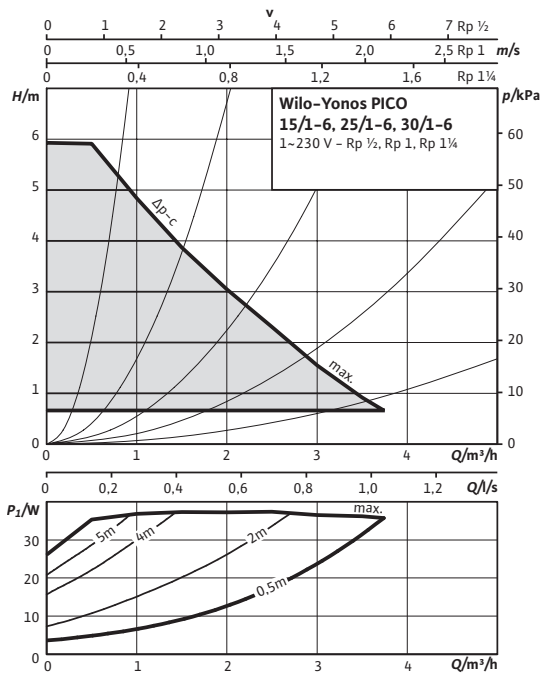
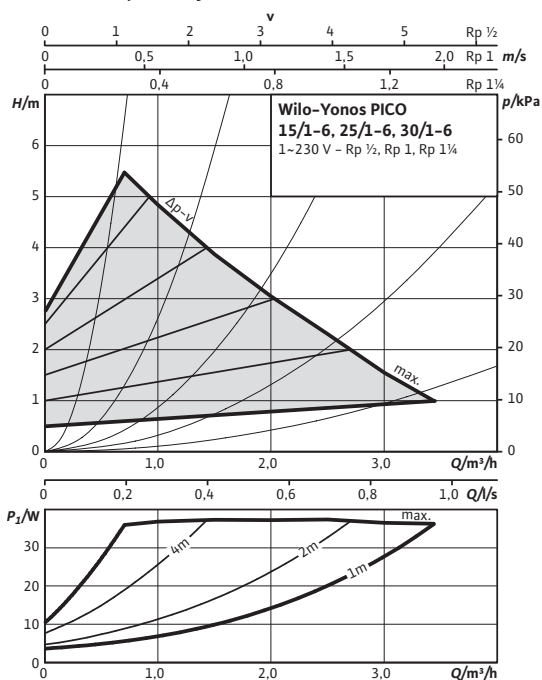


Tietolehti: Wilo-Yonos PICO 25/1-6

Ominaiskäyrät $\Delta p-c$ (constant)



Ominaiskäyrät $\Delta p-v$ (variabel)



Sallitut pumpattavat aineet (muut aineet tiedustelu perusteella)

Lämmitysvesi (VDI 2035 mukaan) •

Vesi-/glykolysoos (maks. 1:1; yli 20 % pitoisuudet vaativat virtaustietojen tarkastusta) •

Sallittu käyttöalue

Lämpötila-alue, kun ympäristölämpötila maks. +25 °C • -10...+110

Lämpötila-alue, kun ympäristölämpötila maks. +40 °C • -10...+95 °C

Suurin sallittu käyttöpaine P_{max} 6 bar

Putkiliitännät

Putkiliitäntä Rp 1

Kierre G 1½

Asennuspituus LO 180 mm

Moottori/elektronikka

Energiatohokkuusindeksi (EEL) ≤ 0,20

Sähkömagneettinen yhteensopivuus EN 61800-3

Häiriösäteily EN 61000-6-3

Häiriönsieto EN 61000-6-2

Kierrosluvun säätö Taajuusmuunnin

Suojaluokka IP X2D

Eristysluokka F

Verkkoliitäntä 1~230 V

Käyntinopeus n 800 - 4700 1/min

Tehon kulutus 1~230 V P_1 4 - 40 W

Moottorinsuoja ei tarpeen (jumisuojattu)

Kaapelikierriliitos Connector 11 PG

Materiaalit

Pumpun pesä Valurautaa (EN-GJL-200)

Juoksupyörä Muovia (PP - 40% GF)

Pumpun akseli Jaloteräs

Laakerit Hiili, metallikyllästetty

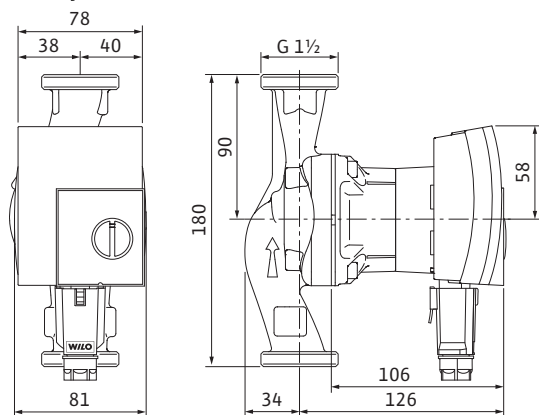
Imuyhteen vähimmäistulokorkeus kavitaation välttämiseksi pumpattavan veden lämpötilassa

Vähimmäisnousukorkeus kun 50 / 95 / 110 °C 0,5 / 3 / 10 m

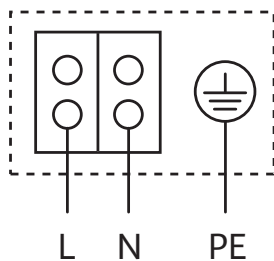
Tilautiedot

Tietolehti: Wilo-Yonos PICO 25/1-6

Mittapiirustus



Liitinkaavio



Jumisuojattu moottori

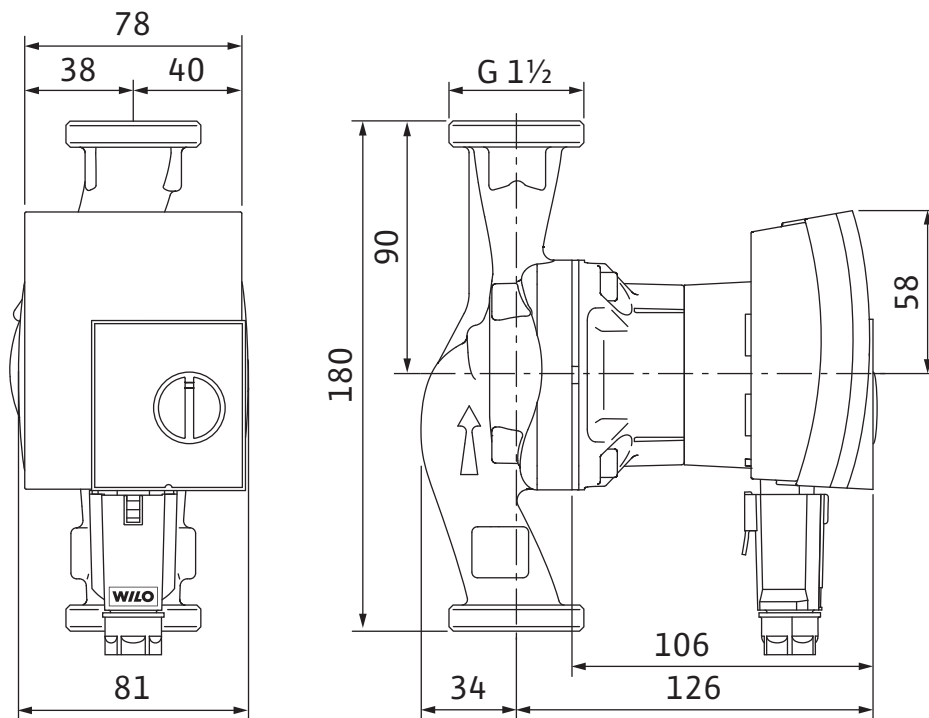
1-vaihemoottori (EM) 2-napainen - 1~230 V, 50 Hz

Valmiste	Wilo	
Tyyppi	Yonos PICO 25/1-6	
Tuotenro	4164022	
Paino noin	<i>m</i>	2 kg

• = sallittu, - = ei sallittu

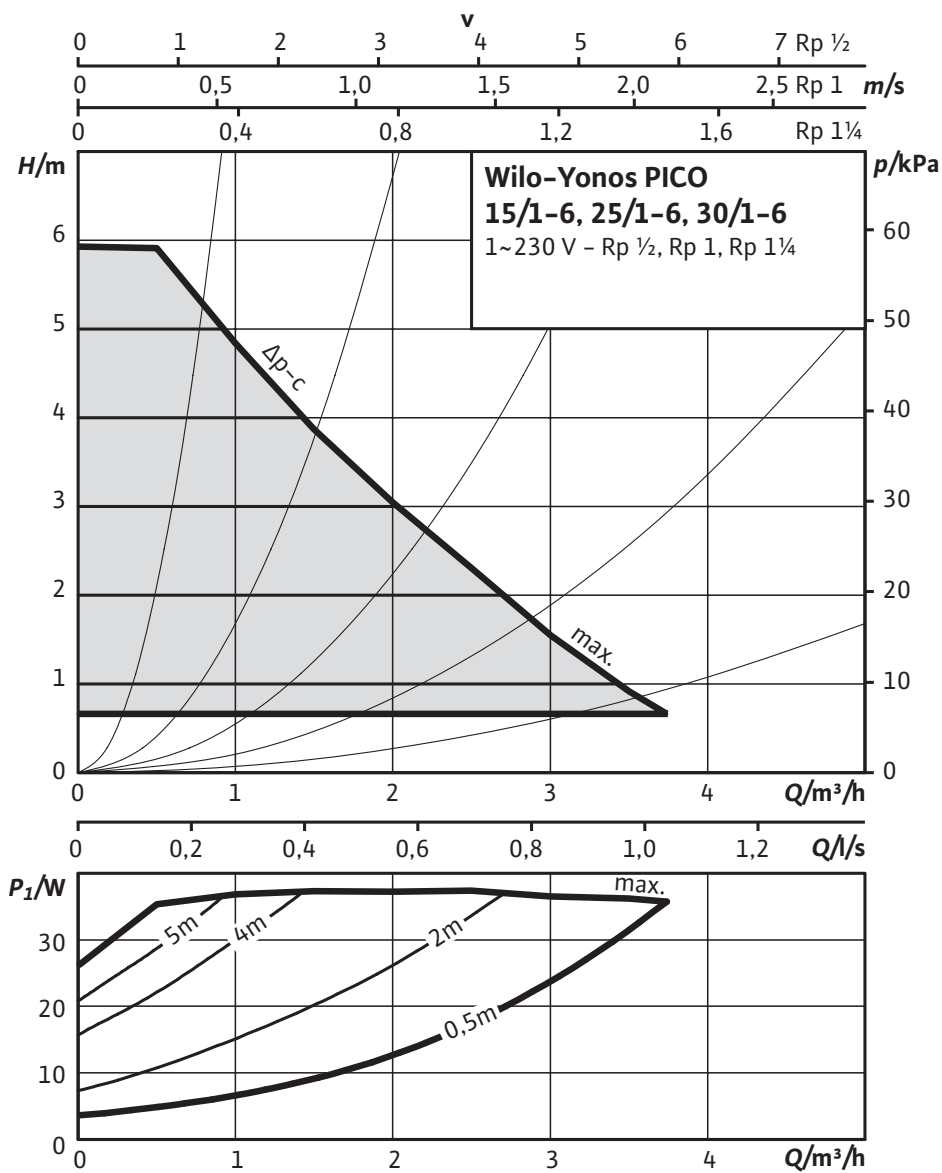
Tehokkaimpien kiertovesipumppujen viitearvo on EEl ≤ 0,20.

* ks. myös tyyppikilpi

Mitat ja mittapirokset: Wilo-Yonos PICO 25/1-6**Mittapiirustus**

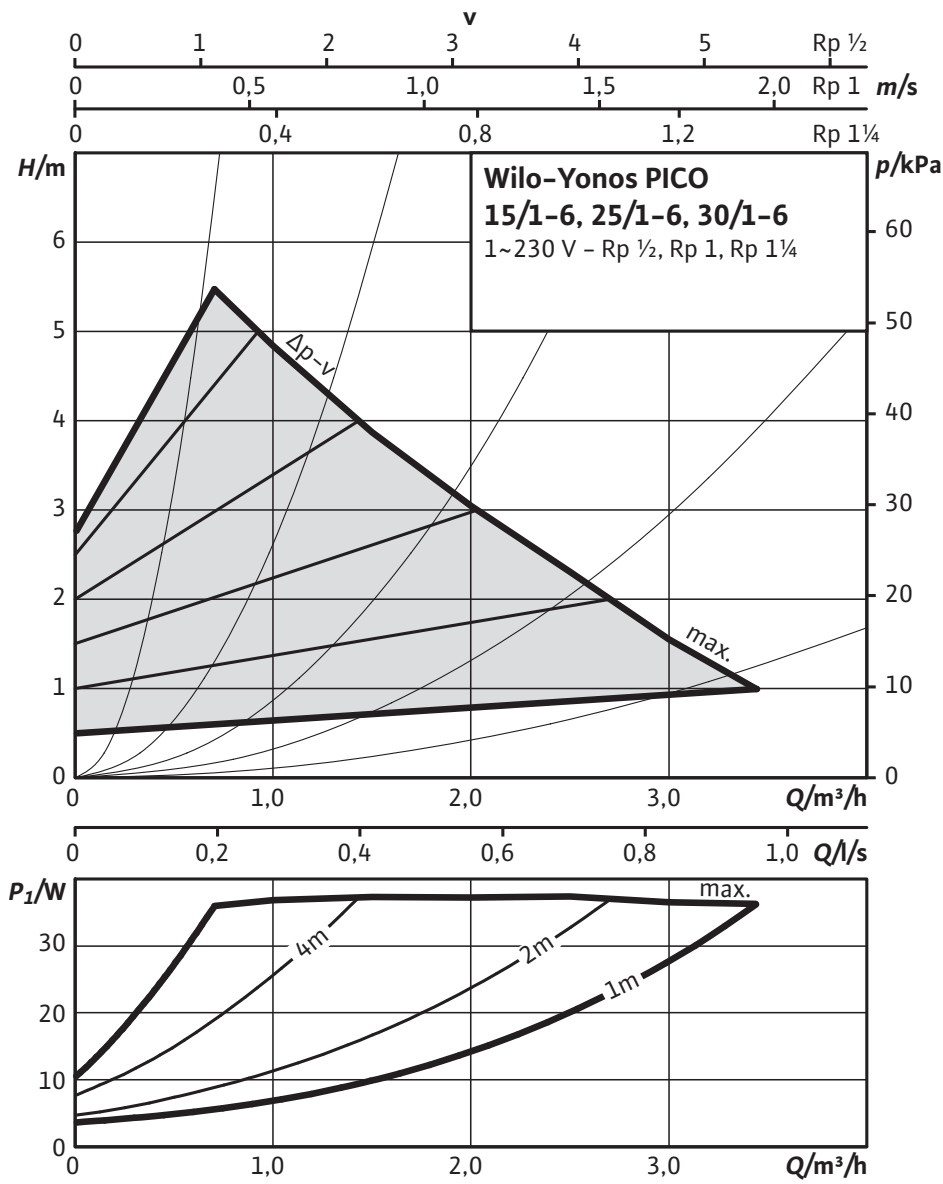
Ominaiskäyrät: Wilo-Yonos PICO 25/1-6

Ominaiskäyrät $\Delta p-c$ (constant)



Ominaiskäyrät: Wilo-Yonos PICO 25/1-6

Ominaiskäyrät $\Delta p-v$ (variabel)



Tilaustiedot: Wilo-Yonos PICO 25/1-6

Tilaustiedot		
Valmiste		Wilo
Tyyppi		Yonos PICO 25/1-6
Tuotenro		4164022
EAN-numero		4048482228174
Väri		vihreä
Paino (netto)	<i>kg</i>	2.1
Pituus (netto)	<i>mm</i>	0.0
Leveys (netto)	<i>mm</i>	0.0
Korkeus (netto)	<i>mm</i>	0.0
Paino (brutto)	<i>kg</i>	2.2
Pituus (brutto)	<i>mm</i>	0.0
Leveys (brutto)	<i>mm</i>	0.0
Korkeus (brutto)	<i>mm</i>	0.0

Erittelytekstit: Wilo-Yonos PICO 25/1-6

High efficiency -pumppu Wilo-Yonos PICO, elektroninen säätö. Huoltovapaa märkämoottorikiertopumppu kierreliitännällä, jumisuojattu synkronimoottori ECM-tekniikan mukaan ja integroitu elektroninen tehonsäätö yhtäjaksoisella paine-erosäädöllä. Soveltuu kaikkiin lämmitys- ja ilmastointisovelluksiin. Säätötapa valittavissa lämpöpatterien/lattialämmityksen käyttöön mukaisesti.

Vakiona:

- Esivalittavat säätötavat kuormituksen optimointiin: $\Delta p-c$ (eropaine constant), $\Delta p-v$ (eropaine variabel)
- Integroitu moottorinsuoja
- LED-merkkivalo asetusarvon säätöä varten ja valitsevan kulutuksen näyttö watteina
- Minimikäyttö vain 4 W
- Automaattinen suojaustoiminto
- Korkea käynnistysvääntömomentti
- Ilmaustoiminto roottoritilan ilmaukselle

Pumpun pesä valurautaa, juoksupyörä polypropyleenia, akseli jaloterästä metallikyllästetyin hiiliuukulaakerein.

Sallitut pumpattavat aineet (muut aineet tiedustelun perusteella)

Virtaama maks.: $2 \text{ m}^3/\text{h}$

Sallittu käyttöalue

Lämpötila-alue, kun ympäristölämpötila maks. $+25 \text{ °C}$: $-10...+110 \text{ °C}$

Lämpötila-alue, kun ympäristölämpötila maks. $+40 \text{ °C}$: $-10...+95 \text{ °C}$

Suurin sallittu käyttöpaine: 6 bar

Putkiliitännät

Putkiliitäntä: Rp 1

Asennuspituus: 180 mm

Moottori/elektronikka

Energiatehokkuusindeksi (EEI): $\leq 0,20$

Sähkömagneettinen yhteensopivuus: EN 61800-3

Häiriösäteily: EN 61000-6-3

Häiriönsieto: EN 61000-6-2

Kierrosluvun säätö: Taajuusmuunnin

Suojaluokka: IP X2D

Eristysluokka: F

Verkkoliitäntä: 1~230 V, 50/60 Hz

Käyntinopeus: 800 - 4700 1/min

Moottorin nimellisteho: 30,0 W

Tehon kulutus 1~230 V: 4 - 40 W

Virta maks.: 0,44 A

Moottorinsuoja: ei tarpeen (jumisuojattu)

Kaapelikierreliitos Connector: 11 PG

Materiaalit

Pumpun pesä: Valurautaa (EN-GJL-200)

Juoksupyörä: Muovia (PP - 40% GF)

Erittelytekstit: Wilo-Yonos PICO 25/1-6

Pumpun akseli: Jaloteräs

Laakerit: Hiili, metallikyllästetty

Imuyhteen vähimmäistulokorkeus kavitaation välttämiseksi pumpattavan veden lämpötilassa

Min. nousukorkeus kun 50°C: 0 m

Min. nousukorkeus kun 95°C: 3 m

Min. nousukorkeus kun 110°C: 10 m

Min. nousukorkeus, kun 130°C: 0 m

Tilaustiedot

Tuotenro: 4164022

EAN-numero: 4048482228174

Paino noin: 2 kg

Valmiste: Wilo

Designation: Wilo-Yonos PICO 25/1-6