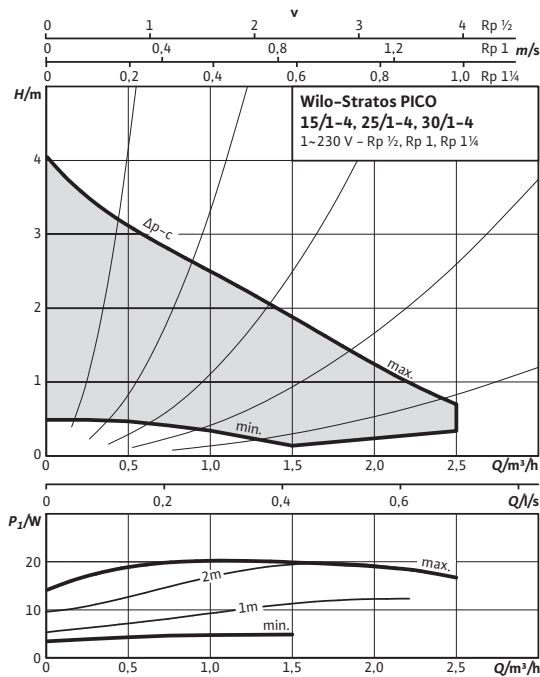
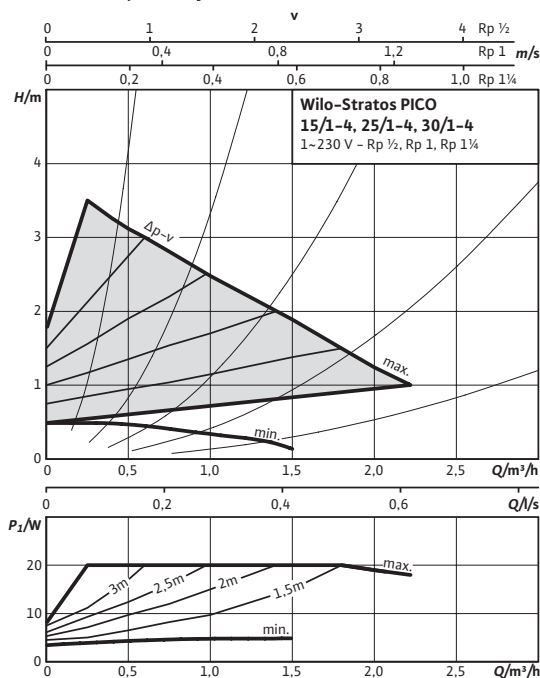


## Tietolehti: Wilo-Stratos PICO 25/1-4

### Ominaiskäyrät $\Delta p-c$ (constant)



### Ominaiskäyrät $\Delta p-v$ (variabel)



### Sallitut pumpattavat aineet (muut aineet tiedustelun perusteella)

Lämmitysvesi (VDI 2035 mukaan)	•
Vesi-/glykolyseos (maks. 1:1; yli 20 % pitoisuudet vaativat virtaustietojen tarkastusta)	•

### Sallittu käyttöalue

Lämpötila-alue, kun ympäristölämpötila maks. +40 °C	•	+2...+110 °C
Lämpötila-alue, kun ympäristölämpötila maks. +60 °C	•	+2...+70 °C
Suurin sallittu käyttöpaine	$P_{max}$	10 bar

### Putkiliitännät

Putkiliitäntä	Rp 1	
Kierre	G 1 1/2	
Asennuspituus	LO	180 mm

### Moottori/elektronikka

Energiatehokkuusindeksi (EEI)	$\leq 0,20$	
Sähkömagneettinen yhteensopivuus	EN 61800-3	
Häiriösäteily	EN 61000-6-3	
Häiriönsieto	EN 61000-6-2	
Kierrosluvun säätö	Taajuusmuunnin	
Suojaluokka	IP X4D	
Eristysluokka	F	
Verkkoliitäntä	1~230 V	
Käyntinopeus	$n$	1200 - 3492 1/min
Tehon kulutus	$P_1$	3 - 20 W
Virrankulutus	$I$	max. 0,19 A
Moottorinsuoja	ei tarpeen (jumisuoja)	
Kaapelikierritys Connector	11 PG	

### Materiaalit

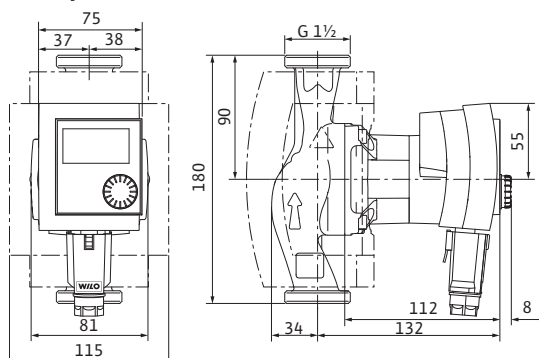
Pumpun pesä	Valurautaa (EN-GJL-200)
Juoksupyörä	Muovia (PP - 40% GF)
Pumpun akseli	Jaloteräs
Laakerit	Hiili, metallikyllästetty

### Imuyhteen vähimmäistulokorkeus kavitaation välttämiseksi pumpattavan veden lämpötilassa

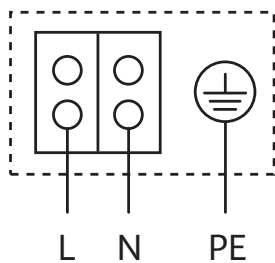
Vähimmäisnousukorkeus kun 50 / 95 / 110 °C	0,5 / 3 / 10 m
--	----------------

## Tietolehti: Wilo-Stratos PICO 25/1-4

### Mittapiirustus



### Liitinkaavio



Jumisuojattu moottori

1-vaihemoottori (EM) 2-napainen -1~230 V, 50 Hz



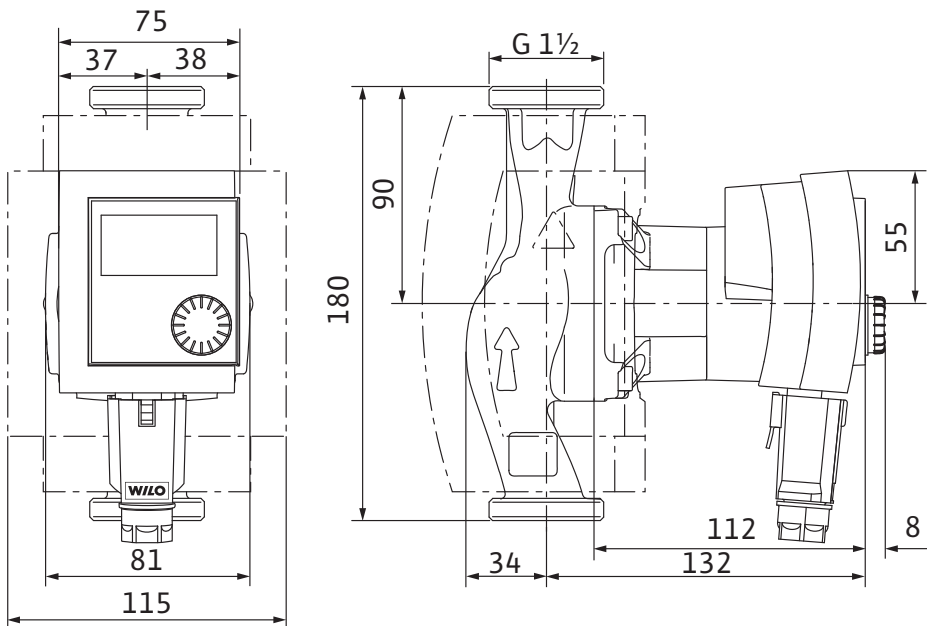
### Tilaustiedot

Valmiste	Wilo
Tyyppi	Stratos PICO 25/1-4
Tuotenro	4132462
Paino noin	<i>m</i> 2,26 kg

• = sallittu, - = ei sallittu

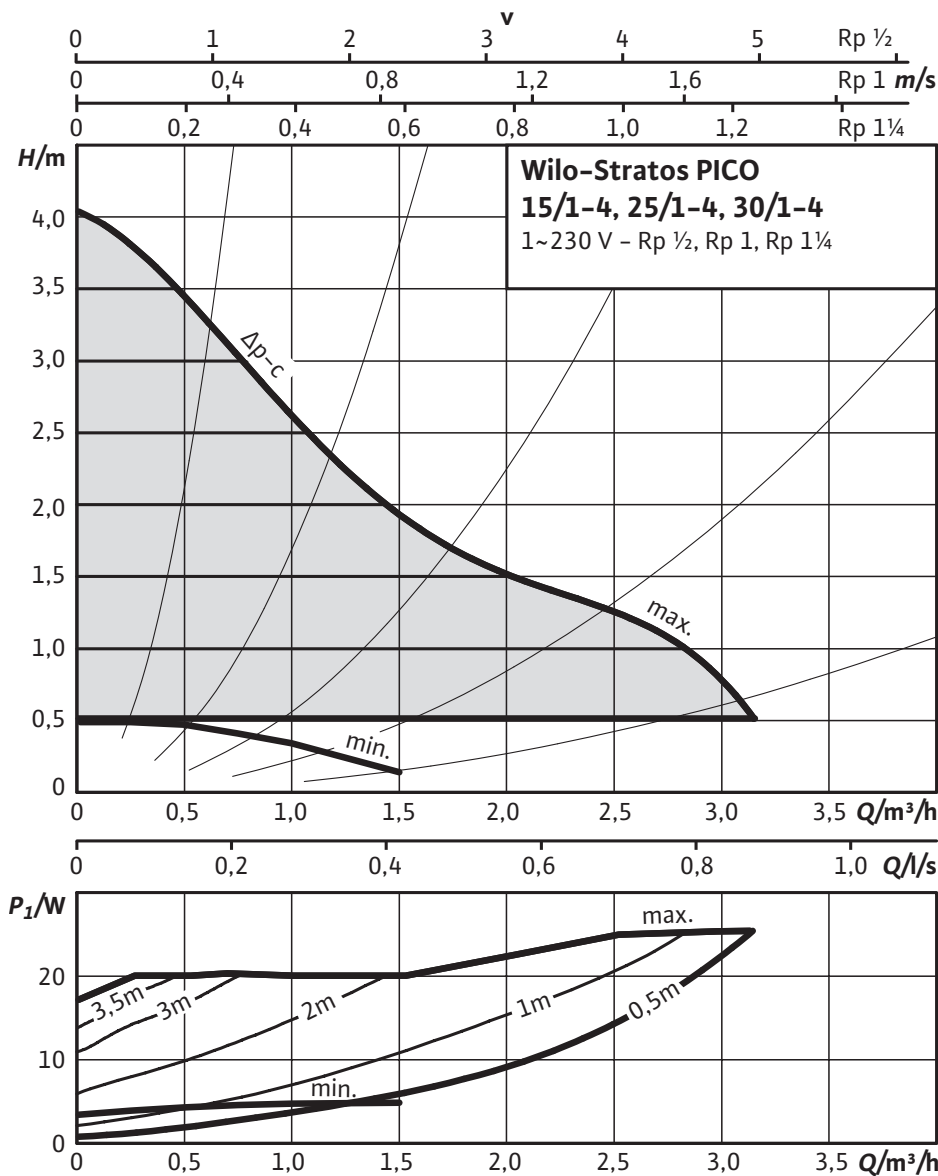
Tehokkaimpien kiertovesipumppujen viitearvo on  $EEL \leq 0,20$ .

\* ks. myös tyyppikilpi

**Mitat ja mittapiirokset: Wilo-Stratos PICO 25/1-4****Mittapiirustus**

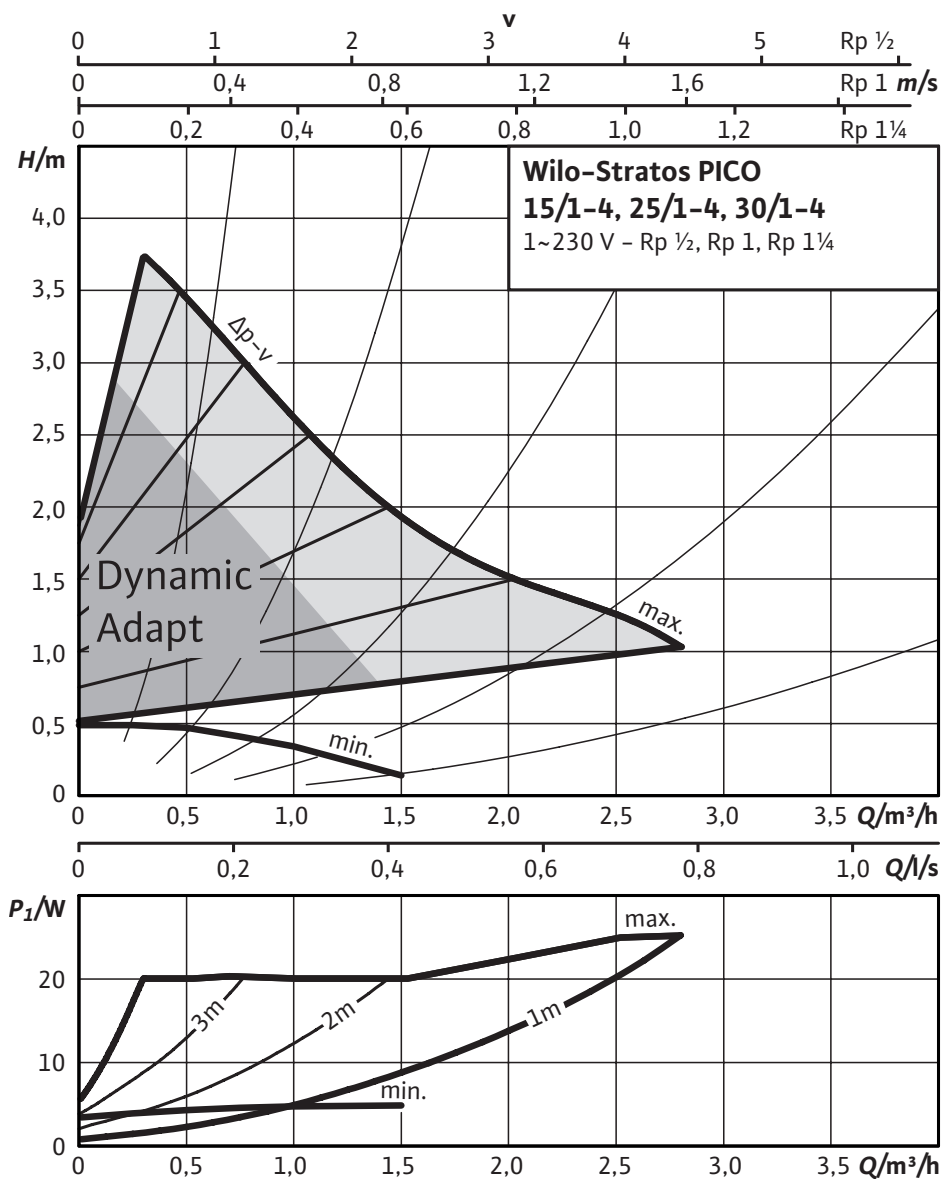
**Ominaiskäyrät: Wilo-Stratos PICO 25/1-4**

**Ominaiskäyrät  $\Delta p-c$  (constant)**



**Ominaiskäyrät: Wilo-Stratos PICO 25/1-4**

**Ominaiskäyrät  $\Delta p-v$  (variabel)**



## Tilaustiedot: Wilo-Stratos PICO 25/1-4

Tilaustiedot		
Valmiste	Wilo	
Tyyppi	Stratos PICO 25/1-4	
Tuotenro	4132462	
EAN-numero	4048482098135	
Väri	vihreä	
Vähimmäistilausmäärä	1	
Vähimmäistilausmäärän yksikkö	PCE	
Paino (netto)	<i>kg</i>	2.1
Pituus (netto)	<i>mm</i>	174
Leveys (netto)	<i>mm</i>	180
Korkeus (netto)	<i>mm</i>	81
Paino (brutto)	<i>kg</i>	2.2
Pituus (brutto)	<i>mm</i>	222
Leveys (brutto)	<i>mm</i>	188
Korkeus (brutto)	<i>mm</i>	124
Pakkaustapa	Pahvilaatikko	
Pakkausominaisuus	Myyntipakkaus	
kpl/kuormalava	150	
Määrä/kerros	20	

## Erittelytekstit: Wilo-Stratos PICO 25/1-4

High efficiency –pumppu WILO-Stratos PICO, elektroninen säätö

Huoltovapaa märkämoottori-kiertovesipumppu kierrelitännällä, jumisuojuattu ECM-tekniikan mukainen synkronimoottori (jopa 90% energiansäästö säätämättömiin pumppuihin verrattuna) ja integroitu elektroninen tehonsäätö portaattomaan eropaineen säätöön. Soveltuu kaikkiin lämmitys- ja ilmastointisovelluksiin (+2 ... +110°C). Säätötapa valittavissa radiaattorin/lattialämmityksen käytön mukaisesti.

Vakiona:

- Esivalittavat säätötavat kuormituksen optimointiin:  $\Delta p-c$  (paine-ero vakio,  $\Delta p-v$  (paine-ero muuttuva) yhdistettävissä säätötoimintoon Dynamic Adapt
- Automaattinen pudotuskäyttö
- Integroitu moottorinsuoja
- Käyttö- ja häiriöilmoitus (vikakoodein)
- LC-näyttö tarkalla valikko-ohjauksella
- Akutellin kulutuksen näyttö watteina
- Kumuloituneen kulutuksen näyttö kilowattitunteina
- Reset-toiminto virtamittarin nolaukseen ja säätöjen palauttamiseen tehdasasetuksille
- Minimikäyttö vain 3 W
- Kompakti rakenne
- Automaattinen suojaustoiminto
- Korkea käynnistysvääntömomentti
- Ilmanpoistorutiini roottoritilan automaattiseen ilmaukseen
- Lämpöeristevaippa vakiona

Pumpun pesä valurautaa (punametallia tyypistä riippuen), juoksupyörä polypropyleeniä, jaloteräsakseli metallikyllästetyin hiililiukulaakerein.

### Sallitut pumpattavat aineet (muut aineet tiedustelun perusteella)

Virtaama maks.:  $2 \text{ m}^3/\text{h}$

Maks. nostokorkeus: 4 m

### Sallittu käyttöalue

Lämpötila-alue, kun ympäristölämpötila maks. +25 °C: +2...+110 °C

Lämpötila-alue, kun ympäristölämpötila maks. +40 °C: +2...+95 °C

Lämpötila-alue, kun ympäristölämpötila maks. +60 °C: +2...+70 °C

Suurin sallittu käyttöpaine: 10 bar

### Putkiliitännät

Putkiliitäntä: Rp 1

Asennuspituus: 180 mm

### Moottori/elektronikka

Energiatohokkuusindeksi (EEI):  $\leq 0,20$

Sähkömagneettinen yhteensopivuus: EN 61800-3

Häiriösäteily: EN 61000-6-3

Häiriönsieto: EN 61000-6-2

Kierrosluvun säätö: Taajuusmuunnin

Suojaluokka: IP X4D

Eristysluokka: F

Verkkoliitäntä: 1~230 V, 50/60 Hz

Käyntinopeus: 1200 – 3492 1/min

Moottorin nimellisteho: 16,0 W

## Erittelytekstit: Wilo-Stratos PICO 25/1-4

Tehon kulutus 1~230 V: 3 – 25 W

Virta maks.: 0,19 A

Moottorinsuoja: ei tarpeen (jumisuojattu)

Kaapelikierritys Connector: 11 PG

### Materiaalit

Pumpun pesä: Valurautaa (EN-GJL-200)

Juoksupyörä: Muovia (PP – 40% GF)

Pumpun akseli: Jaloteräs

Laakerit: Hiili, metallikyllästetty

### Imuyhteen vähimmäistulokorkeus kavitaation välttämiseksi pumpattavan veden lämpötilassa

Min. nousukorkeus kun 50°C: 0 m

Min. nousukorkeus kun 95°C: 3 m

Min. nousukorkeus kun 110°C: 10 m

Min. nousukorkeus, kun 130°C: 0 m

### Tilastiedot

Tuotenro: 4132462

EAN-numero: 4048482098135

Paino noin: 2 kg

Valmiste: Wilo

Designation: Wilo-Stratos PICO 25/1-4