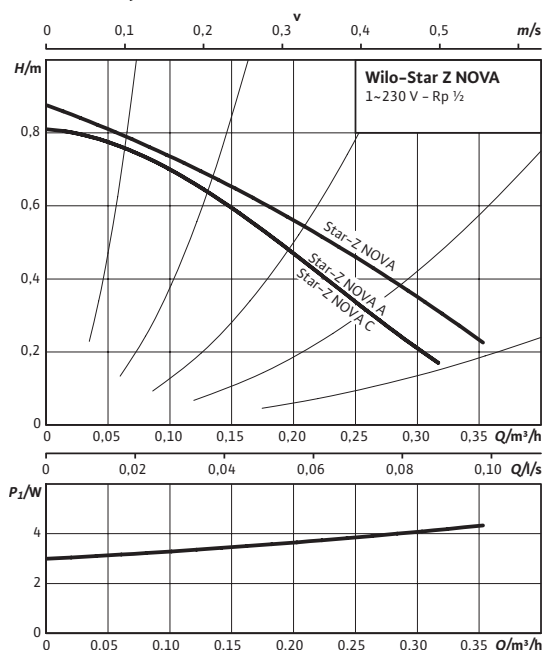
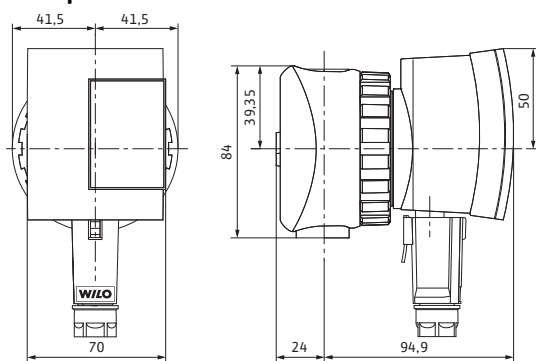


Tietolehti: Wilo-Star-Z NOVA

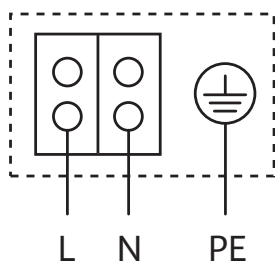
Ominaiskäyrät



Mittapiirustus Star-Z NOVA



Liitinkaavio



Jumisuojattu moottori

1-vaihemoottori (EM) 2-napainen - 1~230 V, 50 Hz

Sallitut pumpattavat aineet (muut aineet tiedustelu perusteella)

Käyttövesi ja elintarvikelaatuinen vesi (TrinkwV 2001)

Sallittu käyttöalue

Lämpötila-alue käyttöveden kiertojärjestelmissä kun ympäristölämpötila maks. +40 °C lyhytaikaisessa käytössä 2 h

T 70 °C

Lämpötila-alue käytettäessä käyttöveden kiertojärjestelmissä, kun maks. ympäristölämpötila +40 °C

+2°C... +65°C

Suurin sallittu kokonaiskovuus käyttöveden kiertojärjestelmissä

3,57 mmol/l (20 °dH)

Suurin sallittu käyttöpaine P_{max} 10 bar

Putkiliitännät

Kierre Rp ½

Putkiliitäntä R ½

Asennuspituus LO 84 mm

Moottori/elektronikka

Häiriösäteily EN 61000-6-3

Häiriönsieto EN 61000-6-2

Suojaluokka IP 42

Eristysluokka F

Verkkoliitäntä 1~230 V, 50 Hz

Käyntinopeus n 3000 1/min

Tehon kulutus P_1 2 - 4,5 W

Virrankulutus I max. 0,05 A

Moottorinsuoja ei tarpeen (jumisuojaattu)

Kaapelikierriliitos Connector 11 PG

Materiaalit

Pumpun pesä Messinkiä (CuZn40Pb2)

Juoksupyörä Jaloterästä

Pumpun akseli Jaloteräs

Laakerit Hiili, keinohartsiyllästetty

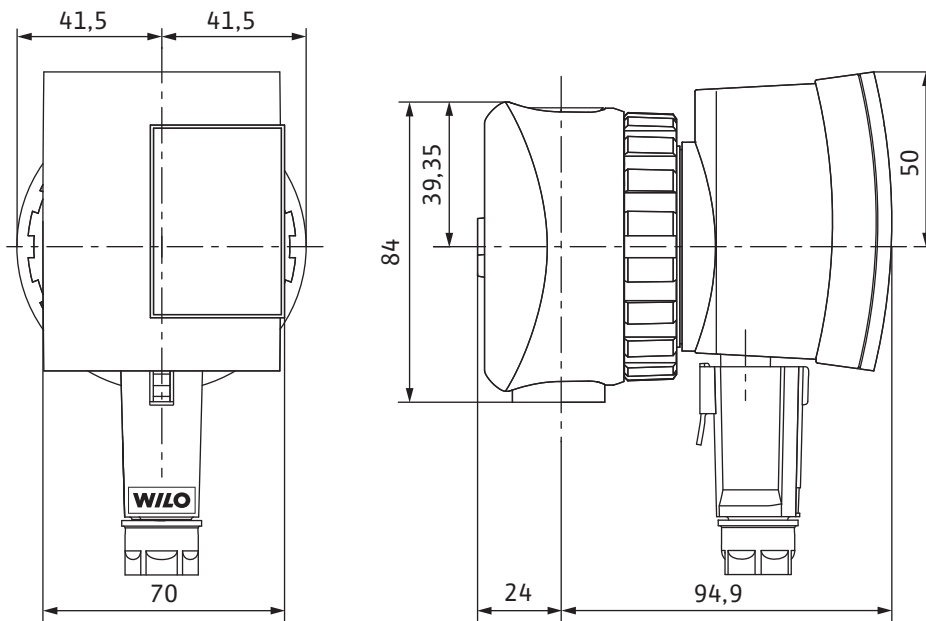
Imuyhteen vähimmäistulokorkeus kavitaation välttämiseksi pumpattavan veden lämpötilassa

Vähimmäisnousukorkeus kun 40 / 65 °C 0,5 / 2 m

Tilustiedot

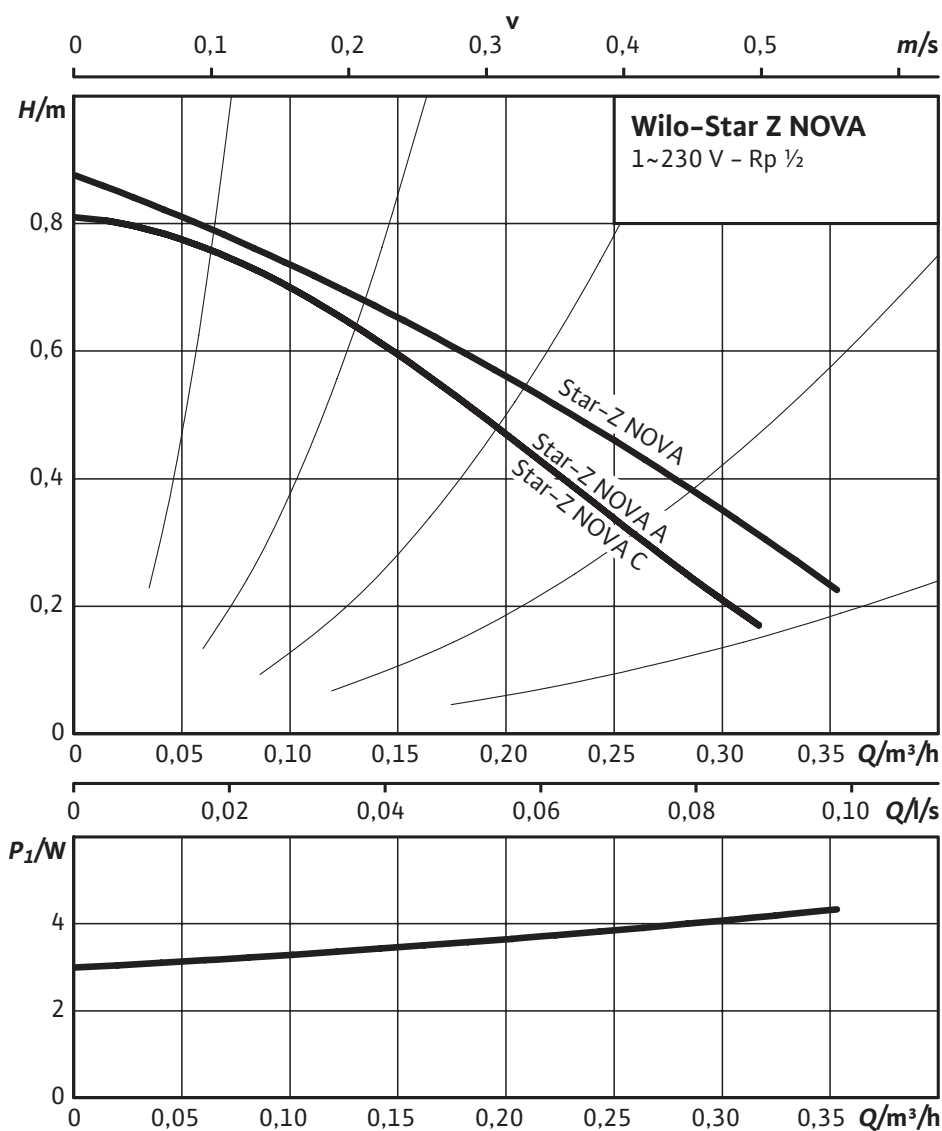
Tietolehti: Wilo-Star-Z NOVA

Valmiste		Wilo
Tyyppi		Star-Z NOVA
Tuotenro		4132760
Paino noin	<i>m</i>	1 kg

Mitat ja mittapirokset: Wilo-Star-Z NOVA**Mittapiirustus**

Ominaiskäyrät: Wilo-Star-Z NOVA

Ominaiskäyrät



Tilaustiedot: Wilo-Star-Z NOVA

Tilaustiedot		
Valmiste	Wilo	
Tyyppi	Star-Z NOVA	
Tuotenro	4132760	
EAN-numero	4048482094151	
Väri	vihreä	
Vähimmäistilausmäärä	1	
Vähimmäistilausmäärän yksikkö	PCE	
Paino (netto)	<i>kg</i>	0.8
Pituus (netto)	<i>mm</i>	119
Leveys (netto)	<i>mm</i>	84
Korkeus (netto)	<i>mm</i>	70
Paino (brutto)	<i>kg</i>	0.9
Pituus (brutto)	<i>mm</i>	134
Leveys (brutto)	<i>mm</i>	158
Korkeus (brutto)	<i>mm</i>	117
Pakkaustapa	Pahvilaatikko	
Pakkausominaisuus	Myyntipakkaus	
kpl/kuormalava	320	
Määrä/kerros	40	

Erittelytekstit: Wilo-Star-Z NOVA

Käyttöveden kiertovesipumppu Wilo-Star-Z NOVA (märkämoottorimalli) omakotitaloon. Pumppu putkiasennukseen, jumisuojattu synkronimoottori suurella käynnistysmomentilla. Pumpun pesä messinkiä, juoksupyörä jaloterästä, akseli jaloterästä. Voidaan käyttää käyttövesisovelluksissa maks. 20 °dH kovuusasteeseen saakka. Tehonkulutus 2 – 4,5 W. Vakiona lämpöeristevaiippa, pesän kierre Rp ½.

Materiaalit

Pumpun pesä: Messinkiä (CuZn40Pb2)

Juoksupyörä: Jaloterästä

Pumpun akseli: Jaloteräs

Laakerit: Hiili, keinohartsiyllästetty

Sallitut pumpattavat aineet (muut aineet tiedustelun perusteella)

Virtaama maks.: 0,4 m³/h

Maks. nostokorkeus: 0,9 m

Putkiliitännät

Putkiliitäntä: R ½

Kierre: Rp ½

Asennuspituus: 84 mm

Moottori/elektroniikka

Häiriösäteily: EN 61000-6-3

Häiriönsieto: EN 61000-6-2

Suojaluokka: IP 42

Eristysluokka: F

Verkkoliitäntä: 1~230 V, 50 Hz

Käyntinopeus: 3000 1/min

Moottorin nimellisteho: 0,9 W

Tehon kulutus 1~230 V: 2 – 4,5 W

Virta jännitteellä 1~230 V: 0,05 A

Moottorinsuoja: ei tarpeen (jumisuojattu)

Kaapeliliitin: 11

Tilastiedot

Tuotenro: 4132760

EAN-numero: 4048482094151

Paino noin: 0,9 kg

Valmiste: Wilo

Designation: Wilo-Star-Z NOVA