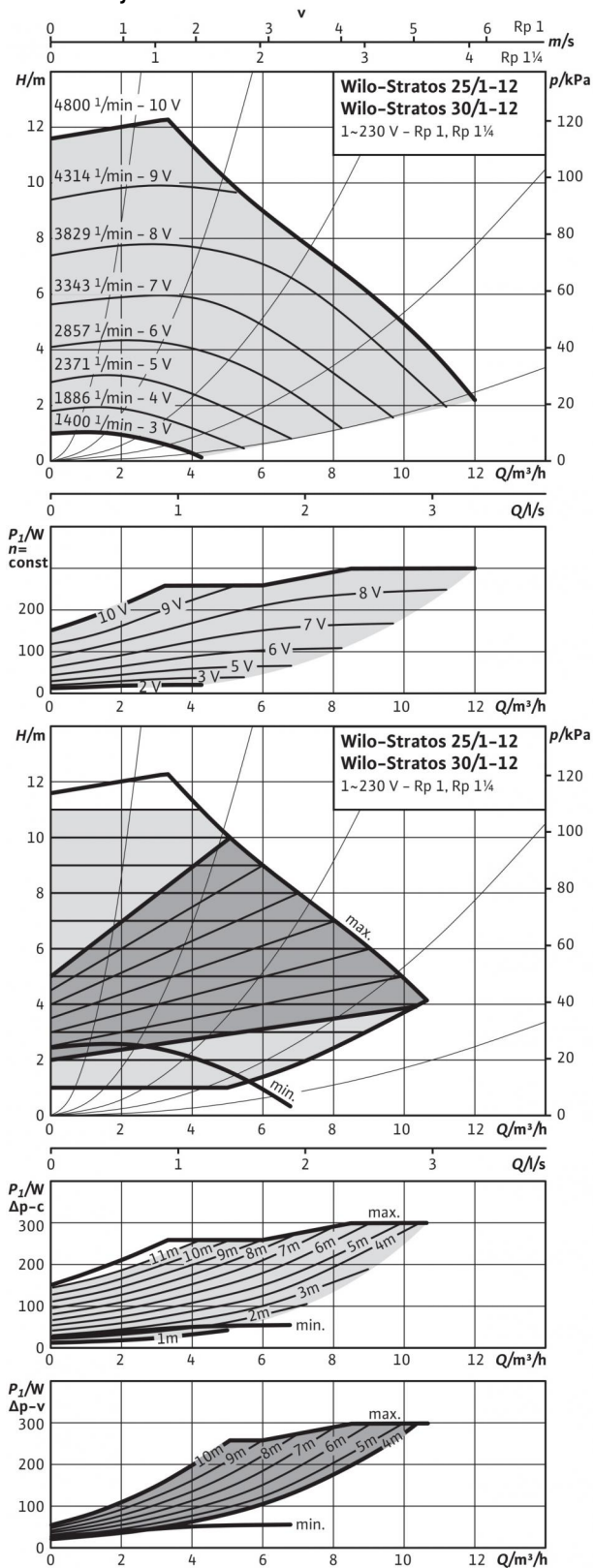


## Tietolehti: Stratos 30/1-12

### Ominaiskäyrät



### Sallitut pumpattavat aineet (muut aineet tiedustelun perusteella)

Lämmitysvesi (VDI 2035 mukaan)

Vesi-/glykoliseos (maks. 1:1; yli 20 % pitoisuudet vaativat virtaustietojen tarkastusta)

### Sallittu käyttöalue

Lämpötila-alue, kun ympäristölämpötila maks. +40 °C

Suurin sallittu käyttöpaine  $P_{max}$

### Putkiliitännät

Putkiliitäntä

Kierre

Asennuspituus  $l_0$

### Moottori/elektronikka

Energiatehokkuusindeksi (EEI)

Häiriösäteily

Häiriösieto

Kierrosluvun säätö

Suojaluokka

Eristysluokka

Verkkoliitäntä

Moottorin nimellisteho  $P_2$

Käyntinopeus  $n$

Tehon kulutus  $P_1$

Virrankulutus  $I$

Moottorinsuoja

Kaapeliliitin  $PG$

### Materiaalit

Pumpun pesä

Juoksupyörä

Pumpun akseli

Laakerit

### Imuyhteen vähimmäistulokorkeus kavitaation välttämiseksi pumpattavan veden lämpötilassa

Vähimmäisnousukorkeus kun 50 / 95 / 110 °C

### Tilastiedot

Valmiste

Tyyppi

Tuoteno

Paino noin  $m$

•
•

-10...+110 °C
10 bar

Rp 1¼
G 2
180 mm

≤ 0,20
EN 61800-3:2004+A1:2012/kotitalo usympäristö (C1)
EN 61800-3:2004+A1:2012 /industrial environment (C2)
Taajuusmuunnin
IP X4D
F
1~230 V, 50/60 Hz
200,00 W
1400 - 4800 1/min
12 - 300 W
0,22 - 1,32 A
integroitu
1x7/1x9/1x13,5

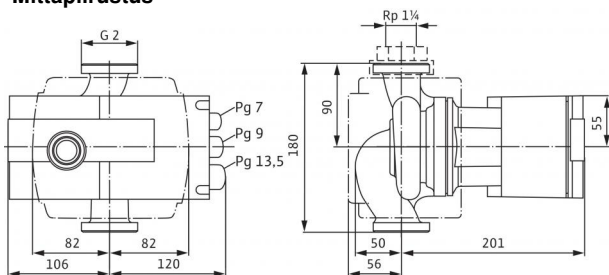
Valurautaa (EN-GJL-200)
Muovia(PPE - 30% GF)
Jaloteräs (X39CrMo17-1)
Hiili, metallikyllästetty

3 / 10 / 16 m
---------------

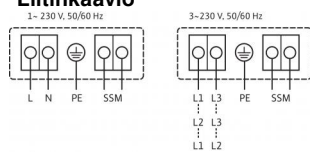
Wilo
Stratos 30/1-12
2090451
5,5 kg

## Tietolehti: Stratos 30/1-12

### Mittapiirustus



### Liitinkaavio



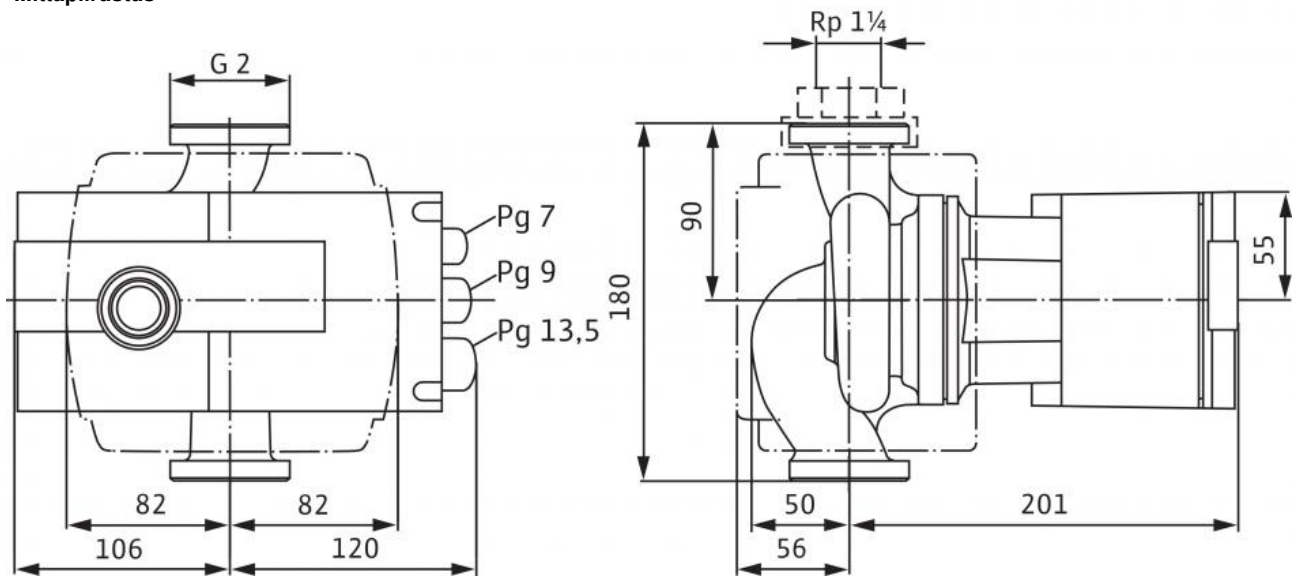
SSM:

Yleishälytys

(avautuva kontakti VDI 3814,  
kuormitettavuus 1 A, 250 V ~)

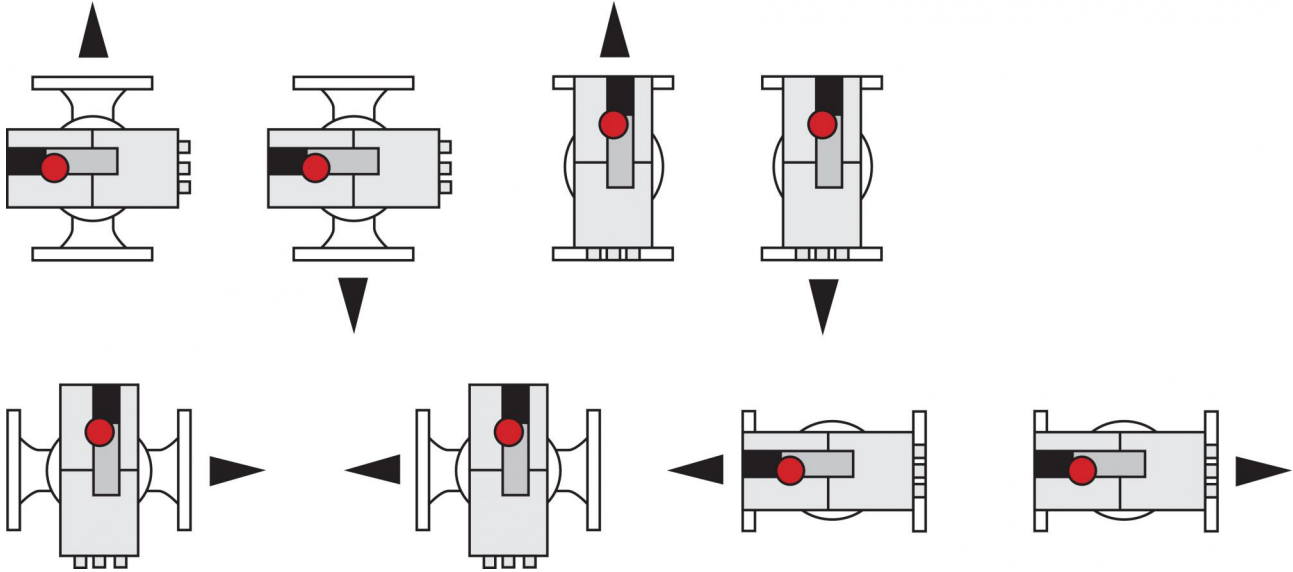
## Mitat ja mittapiirrokset: Stratos 30/1-12

### Mittapiirustus



## Asennusasetnot: Stratos 30/1-12

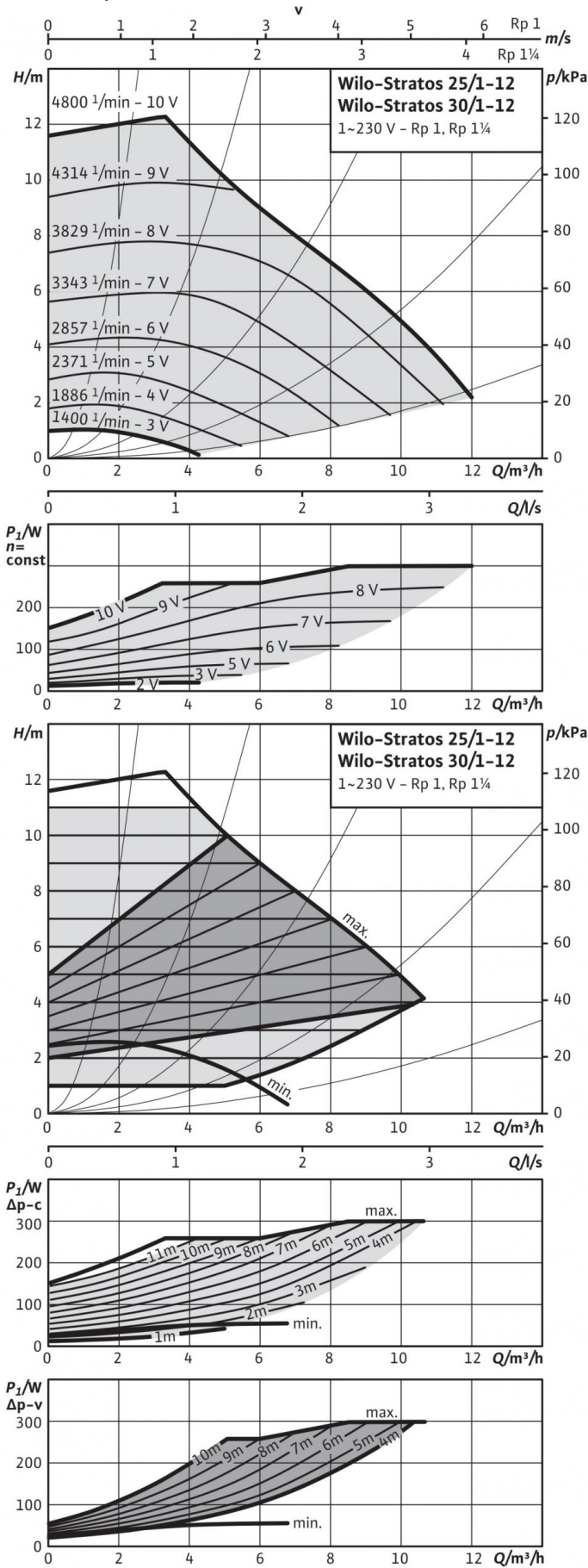
Productinformation





## Ominaiskäyrät: Stratos 30/1-12

### Ominaiskäyrät



**Tilastiedot: Stratos 30/1-12**

Valmiste	Wilo
Tyyppi	Stratos 30/1-12
Tuotenro	2090451
LVI-numero	4623732
EAN-numero	4016322994008
Väri	vihreä/musta
Vähimmäistilausmäärä	1
Vähimmäistilausmäärän yksikkö	PCE
Paino (netto) <i>kg</i>	5.5
Pituus (netto) <i>mm</i>	180
Leveys (netto) <i>mm</i>	226
Korkeus (netto) <i>mm</i>	262
Paino (brutto) <i>kg</i>	6.3
Pituus (brutto) <i>mm</i>	340
Leveys (brutto) <i>mm</i>	320
Korkeus (brutto) <i>mm</i>	260
Pakkaustapa	Pahvilaatikko
Pakkausominaisuus	Kuljetuspakkaus
kpl/kuormalava	30
Määrä/kerros	6

## Erittelyteksti: Stratos 30/1-12

High efficiency -pumppu Wilo-Stratos

elektronisesti ohjattu,

Märkämoottori-kiertopumppu, matalat käyttökustannukset, putkistoasennukseen. Soveltuu kaikkiin lämmitys-, tuuletus- ja ilmastointisovelluksiin (-10 C ... +110 °C). Integroitu elektroninen tehonsäätö vakiota/muuttuvaa eropainetta varten. Lämpöeristeivaipat vakiovarusteena. Vakiovarusteena yksipainikekäyttö käsikäyttötasolla:

- Pumppu päälle/pois
- Säätötavan valinta:
  - dp-c (paine-ero vakio)
  - dp-v (paine-ero muuttuva)
  - dp-T (lämpötilaohjattu eropainesäätö) IR-monitorilla/-tikulla, Modbus, BACnet, LON tai Can
  - Q-Limit maksimaalisen virtaaman rajoittamiseen (säätö vain IR-tikun kautta)
  - Manuaalinen säätökäyttö (vakio kierrosluvun säätö)
- Automaattinen alajatoiminto (itseoppiva)
- Asetusarvon tai kierrosluvun säätö

Graafinen pumppunäyttö käännettävällä näyttöruudulla vaak- ja pystysuorassa oleville moduuleille, näytössä näkyvät:

- käyttötila
- Säätötapa
- paine-eron tai kierrosluvun asetusarvo
- vikailmoitukset ja varoitukset

EMC-tekniikan synkronimoottori, suuri hyötysuhde ja suuri käynnistysmomentti, automaattinen irtiravistustoiminto ja integroitu moottorin täyssuojajakytkin.

Häiriövalo, potentiaalivapaa yleishälytys, IR-rajapinta langattomaan tiedonsiirtoon käyttö- ja huoltolaitteella Wilo-IR-monitori/-tikku.

Pistokepaikka Wilo-IF-moduuleille Stratos, rajapinnat kiinteistöautomaatiota tai kaksoispumppuhallintajärjestelmää varten (lisävarusteet: IF-moduulit Stratos Modbus, BACnet, LON, CAN, PLR, Ext.Off, Ext.Min, SBM, Ext.off/SBM tai DP).

Pumpun pesä valurautaa kataforesipinnoitteella, juoksupyörä lasikuituvahvisteista muovia, jaloteräs akseli metallikyllästetyin hiilihiukulaakereihin.

Laippapumpuissa - laipparakenteissa:

- Vakiorakenne pumpuille DN 32 - DN 65: Kombilaippa PN 6/10 (laippa PN 16 normin EN 1092-2 mukaan) vastalaipalle PN 6 ja PN 16
- Vakiorakenne pumpuille DN 80 / DN 100: Laippa PN 6 (PN 16 EN 1092-2 mukaan) vastalaipalle PN 6
- Erikoismalli pumpuille DN 32 - DN 100: Laippa PN 16 (EN 1092-2 mukaan) vastalaipalle PN 16,

### Materiaalit

Pumpun pesä: Valurautaa (EN-GJL-200)

Juoksupyörä: Muovia(PPE - 30% GF)

Pumpun akseli: Jaloteräs (X39CrMo17-1)

Laakerit: Hiili, metallikyllästetty

### Sallitut pumpattavat aineet (muut aineet tiedustelun perusteella)

Virtaama maks.  $Q_{max}$ : 12,0 m<sup>3</sup>/h

Maks. nostokorkeus  $H_{max}$ : 12,5 m

### Putkiliitännät

Putkiliitäntä: Rp 1¼

Kierre: G 2

Asennuspituus  $l_b$ : 180 mm

### Moottori/elektronikka

Energiätehokkuusindeksi (EEI): ≤ 0,20

Häiriösäteily: EN 61800-3;2004+A1;2012/kotitalousympäristö (C1)

Häiriönsieto: EN 61800-3;2004+A1;2012 /industrial environment (C2)

Kierrosluvun säätö: Taajuusmuunnin

Suojaluokka: IP X4D

Eristysluokka: F

Verkkoliitäntä: 1~230 V, 50/60 Hz

Verkkotaajuus  $F$ : 50/60 Hz

Moottorin nimellisteho  $P_2$ : 200 W

Käyntinopeus  $n$ : 1400 - 4800 1/min

Tehon kulutus 1~230 V  $P_1$ : 12 - 300 W

Virta jännitteellä 1~230 V  $I$ : 0,22 - 1,32 A

Moottorinsuoja: integroitu

Kaapeliin  $PG$ : 1x7/1x9/1x13,5



## Erittelyteksti: Stratos 30/1-12

### Tilaustiedot

Tuotenumero: 2090451  
EAN-numero: 4016322994008  
Paino noin *m*: 5,5 kg  
Valmistaja: Wilo  
Tyyppi: Stratos 30/1-12