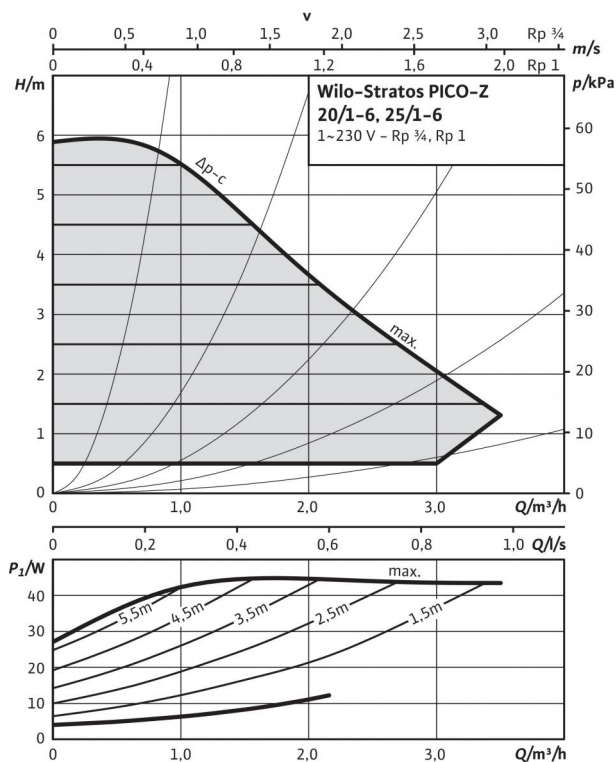
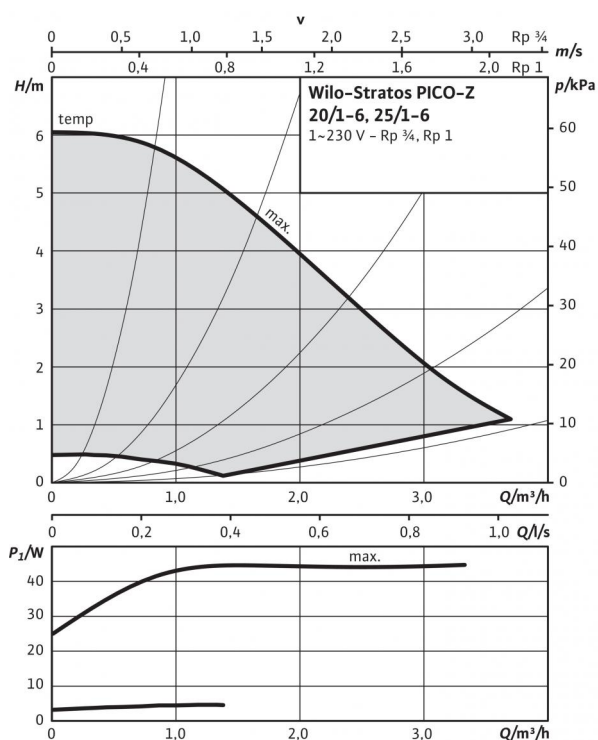


Tietolehti: Stratos PICO-Z 25/1-6

Ominaiskäyrät



Ominaiskäyrät



Sallitut pumpattavat aineet (muut aineet tiedustelun perusteella)

Juomavesi ja elintarvikkeikäyttöön hyväksytty vesi (saks. asetus TrinkwV 2001)

Sallittu käyttöalue

Lämpötila-alue käytettäessä käyttöveden kiertojärjestelmissä, kun maks. ympäristölämpötila +40 °C

Suurin sallittu kokonaiskovuus käyttöveden kiertojärjestelmissä

3,57 mmol/l (20 °dH)

Suurin sallittu käyttöpaine P_{max}

10 bar

Putkiliitännät

Putkiliitäntä

R 1

Kierre

G 1½

Asennuspituus L_0

180 mm

Moottori/elektronikka

Sähkömagneettinen yhteensopivuus

EN 61800-3

Häiriösäteily

EN 61000-6-3

Häiriönsieto

EN 61000-6-2

Kierrosluvun säätö

Taajuusmuunnin

Suojaluokka

IP X4D

Eristysluokka

F

Verkkoliitäntä

1~230 V, 50/60 Hz

Käyntinopeus n

1200 - 4200 1/min

Moottorin nimellisteho P_2

32 W

Tehon kulutus P_1

3 - 45 W

Virrankulutus I

max. 0,49 A

Moottorinsuoja

ei tarpeen (jumisuojattu)

Materiaalit

Pumpun pesä

Jaloteräs

Juoksupyörä

muovia (PPO - 30% GF)

Pumpun akseli

Jaloteräs

Laakerit

Hiili, keinohartsiyllästetty

Imuyhteen vähimmäistulokorkeus kavitaation välttämiseksi pumpattavan veden lämpötilassa

Vähimmäisnousukorkeus kun 50 / 95 °C

0,5 / 3 m

Tilastiedot

Valmiste

Wilo

Tyyppi

Stratos PICO-Z 25/1-6

Tuotenro

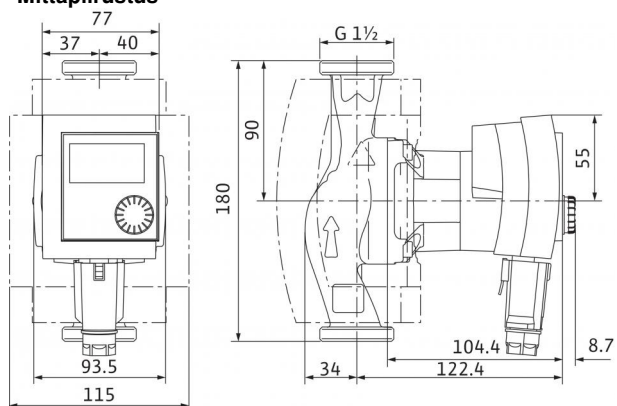
4216473

Paino noin m

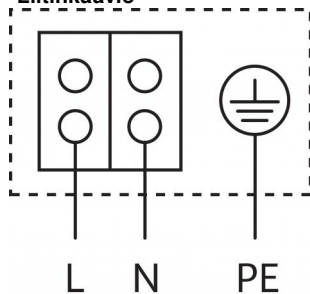
1,89 kg

Tietolehti: Stratos PICO-Z 25/1-6

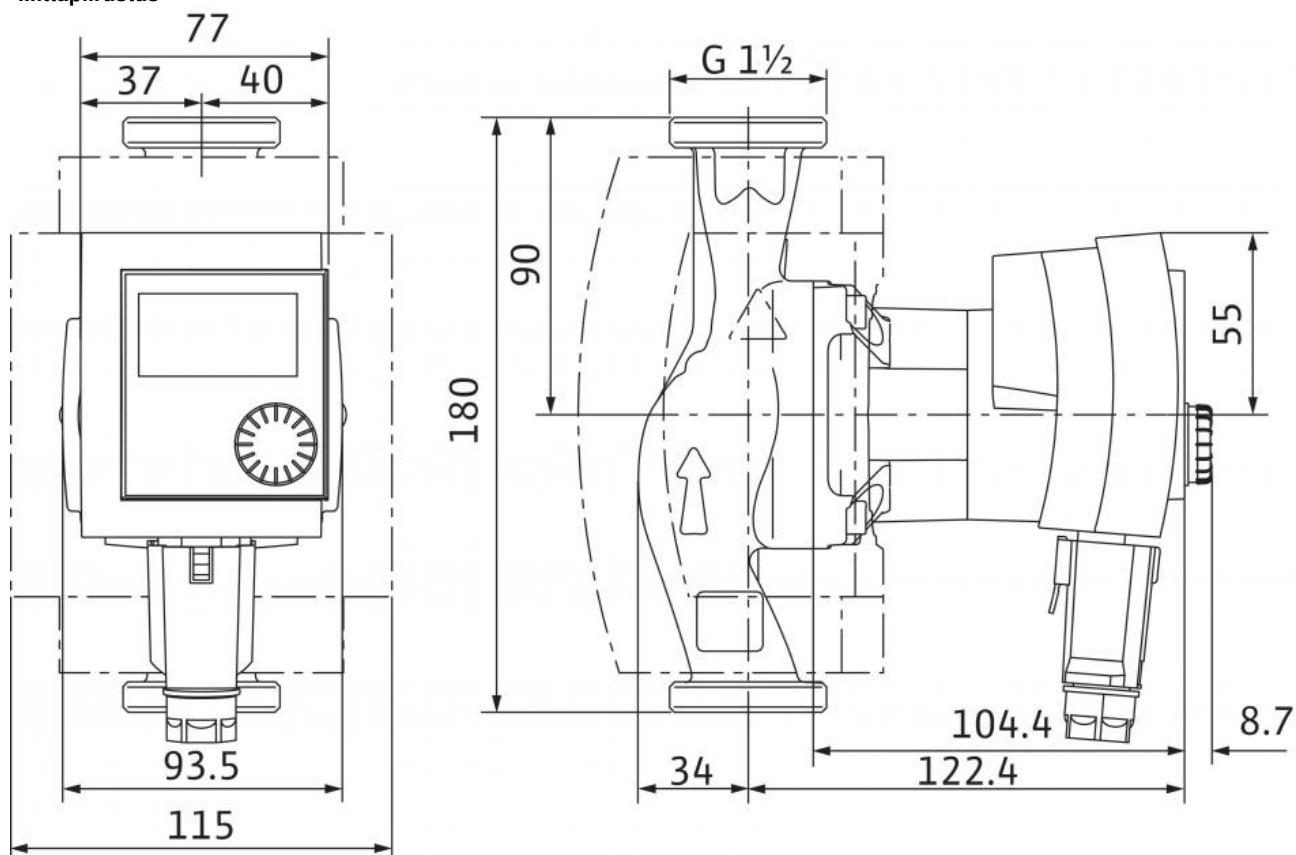
Mittapiirustus



Liitinkaavio

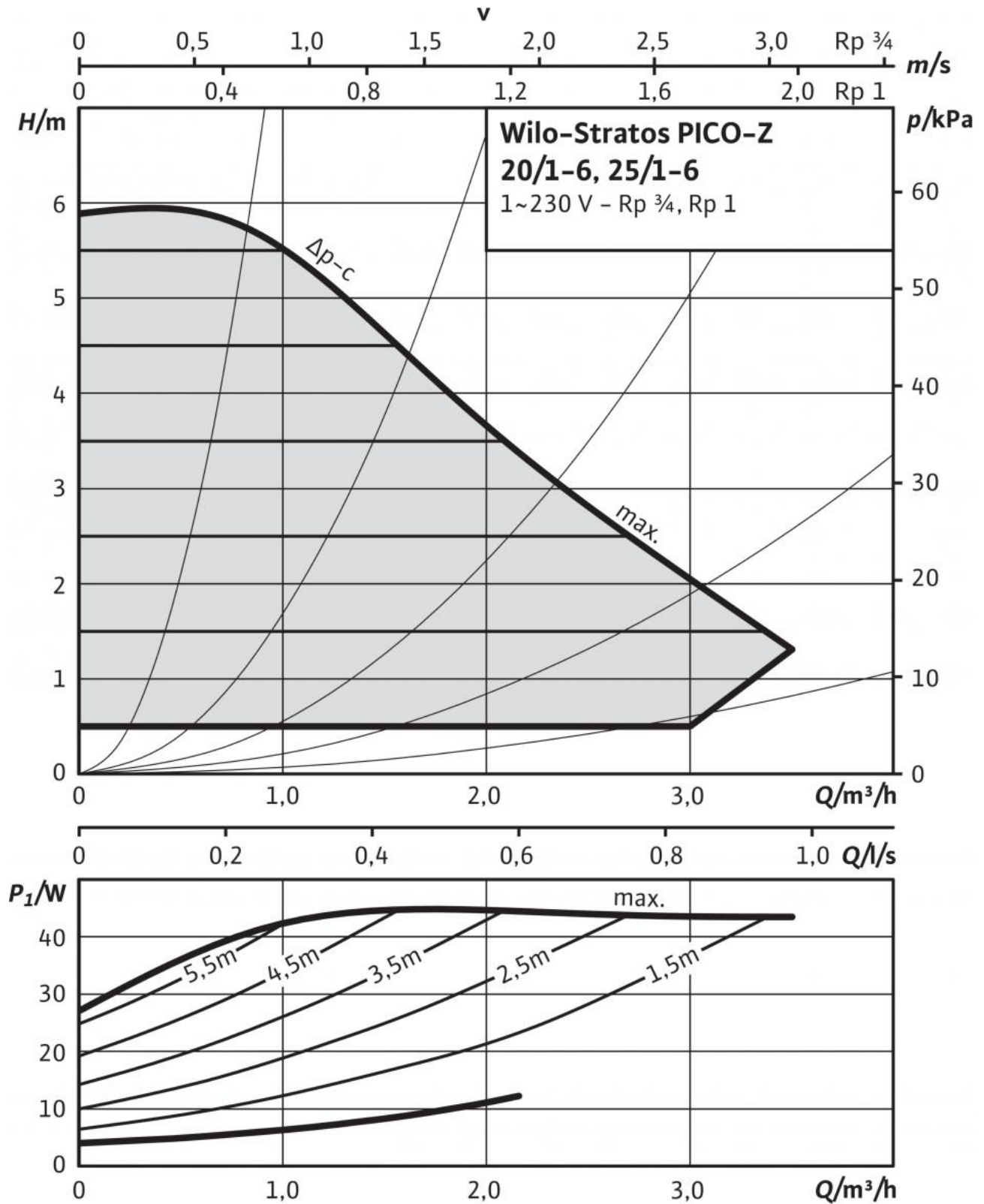


Jumisuojattu moottori
1-vaihemoottori (EM) 2-napainen - 1~230 V, 50 Hz

Mitat ja mittapiirrokset: Stratos PICO-Z 25/1-6**Mittapiirustus**

Ominaiskäyrät: Stratos PICO-Z 25/1-6

Ominaiskäyrät





Ominaiskäyrät: Stratos PICO-Z 25/1-6

Tilastiedot: Stratos PICO-Z 25/1-6

Valmiste	Wilo
Tyyppi	Stratos PICO-Z 25/1-6
Tuotenro	4216473
EAN-numero	4048482755106
Väri	vihreä
Vähimmäistilausmäärä	1
Vähimmäistilausmäärän yksikkö	PCE
Paino (netto) <i>kg</i>	1.86
Pituus (netto) <i>mm</i>	186
Leveys (netto) <i>mm</i>	77
Korkeus (netto) <i>mm</i>	180
Paino (brutto) <i>kg</i>	2.22
Pituus (brutto) <i>mm</i>	194
Leveys (brutto) <i>mm</i>	213
Korkeus (brutto) <i>mm</i>	121
Pakkaustapa	Pahvilaatikko
Pakkausominaisuus	Myyntipakkaus
kpl/kuormalava	150
Määrä/kerros	20

Erittelyteksti: Stratos PICO-Z 25/1-6

Tämä kiertovesipumppu soveltuu vain juomavettä varten.

Huoltovapaa lämpimän käyttöveden kiertovesipumppu (märkämoottoripumppu-versiona) kierreltiännällä, jumisuojattu synkronimoottori ECM-tekniologian mukaan ja integroitu elektroninen tehonsäätö portaattomaan paine-erosäätöön. Erittäin suuret hyötysuhteet ja korkea käynnistysmomentti, sisältäen irtirivistustoiminnon. Voidaan käyttää kaikissa lämminvesilaitteistoissa (+2 ... +70 °C).

Vakiona:

- Esivalittavat säätötavat optimaaliseen kuormituksen säätöön, manuaalinen käyttötapa $\Delta p-c$ (paine-ero vakio)
- Lämpötilaohjattu käyttötapa
- Lämpimän käyttöveden varaajan terminen desinfiointi
- Integroitu moottorinsuoja
- Käyttö- ja häiriöilmoitus (vikakoodein)
- Senhetkisen virrankulutuksen näyttö watteina ja kumuloitujen kilowattituntien näyttö tai
- Senhetkisen virtaaman ja lämpötilan näyttö
- Reset-toiminto virtamittarin nolaukseen ja säätöjen palauttamiseen tehdasasetuksille
- "Hold"-toiminto (näppäinten lukitus) asetusten lukitsemiseksi
- Minimikäyttö vain 3 W
- Automaattinen suojaustoiminto
- Lämpöeristevaippa vakiona

Materiaalit

Pumpun pesä: Jaloteräs
Juoksupyörä: muovia (PPO - 30% GF)
Pumpun akseli: Jaloteräs
Laakerit: Hiili, keinohartsiyllästetty

Putkiliitännät

Putkiliitäntä: R 1
Kierre: G 1½
Laipan nimelliskoko: DN 25
Asennuspituus L_0 : 180 mm

Moottori/elektroniikka

Sähkömagneettinen yhteensopivuus: EN 61800-3
Häiriösäteily: EN 61000-6-3
Häiriönsieto: EN 61000-6-2
Suojaluokka: IP X4D
Eristysluokka: F
Verkkoliitäntä: 1~230 V, 50/60 Hz
maks. kierros-luku n_{max} : 4200 1/min
Käyntinopeus n : 1200 - 4200 1/min
Moottorin nimellisteho P_2 : 32,0 W
Tehon kulutus 1~230 V P_1 : 0 / 0 / 45 W
Moottorinsuoja: ei tarpeen (jumisuojattu)

Tilastiedot

Tuotenro: 4216473
EAN-numero: 4048482755106
Paino noin m : 1,9 kg
Valmiste: Wilo
Designation: Wilo-Stratos PICO-Z 25/1-6