

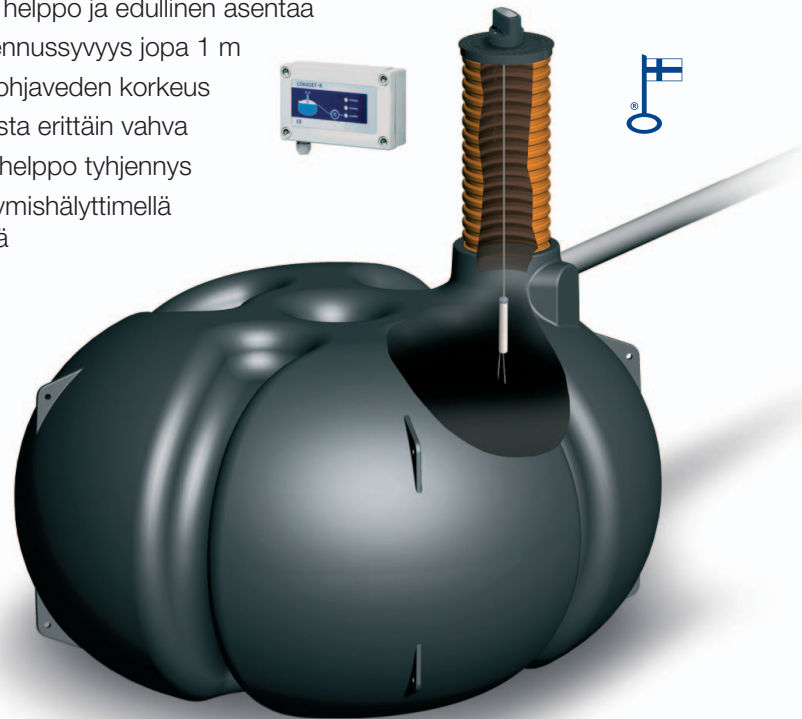


Uutuus!

# Erinomainen ratkaisu omakotitalon jätevesien keräämiseen

## Labko LOKA 5400 -umpisäiliö

- Matala rakenne, helppo ja edullinen asentaa
- Tuloviemärin asennussyvyys jopa 1 m
- Rajoittamaton pohjaveden korkeus
- Muotonsa ansiosta erittäin vahva
- Iso huoltokaivo, helppo tyhjennys
- Saatavissa täyttymishälyttimellä tai ilman hälytintä



LVI-koodi  
3629 008

LVI-koodi  
3629 009  
(ilman hälytintä)

Umpisäiliöön kerättävät jätevedet kuljetetaan puhdistettavaksi kunnalliselle jätevedenpuhdistamolle, jolloin ravinteet eivät rasita lähivesistöjä. Yhä useammin wc-vedet määrätäänkin johdettavaksi umpisäiliöön, koska ympäristöä kuormittavista ravinteista suurin osa (70-80 %) tulee wc-vesistä. Umpisäiliö soveltuu hyvin myös tärkeille pohjavesialueille ja muihin kohteisiin, joissa puhdistettujakaan jätevesiä ei saa johtaa maaperään. Wavin-Labkolla on laaja valikoima polyeteenisia ja lujitemuovisia umpisäiliöitä eri kokoluokissa.

### Labko LOKA 5400 -umpisäiliö

Wavin-Labkon uusi umpisäiliö soveltuu erinomaisesti omakotitalojen ja vapaa-ajan kiinteistöjen jätevesien keräämiseen. Säiliön tilavuus on 5400 litraa. Uusi matala muoto mahdollistaa helpon ja edullisen asentamisen sekä tekee säiliöstä erittäin vahvan. LOKA 5400 on valmistettu lujasta polyeteenimuovista.

Labko LOKA 5400 -umpisäiliön tyhjennys on helppoa suuren (D 315 mm) huoltokaivon ansiosta. Tuotteen mukana toimitetaan lisävarustepaketti, joka sisältää langattoman täyttymishälyttimen, ankkurointiliinat, huoltokaivon sekä lukittavan muovikannen. Tuote on saatavissa vaihtoehtoisesti myös ilman täyttymishälytintä.

LOKA 5400 -umpisäiliölle myönnetään 10 vuoden materiaali- ja tiiveystakuu.

Kaikki  
haja-asutusalueiden  
jätevesistä:  
[www.jätevedet.fi](http://www.jätevedet.fi)

**wavin**  
**Labko**

## Soveltuu myös kaksoisviemäröintiin

Kaksoisviemäröinnissä yhdistetään umpisäiliöiden ja maapuhdistamoiden parhaat ominaisuudet. Jätevesien käsittely on helpompaa, kun wc-vedet erotellaan umpisäiliöön ja talous- eli harmaat vedet puhdistetaan maaperässä.

Kaksoisviemäröintiä käytettäessä runsaasti fosforia ja typpeä sisältävät wc-vedet kuljetetaan loka-autolla kunnalliselle jätevedenpuhdistamolle.

Kaksoisviemäröinti voidaan toteuttaa useilla eri Labko LOKA -umpisäiliöillä ja Labko-maapuhdistamoilla.

### Kaksoisviemäröinnin etuja:

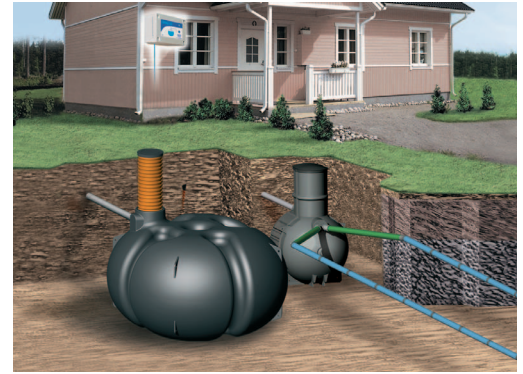
- Kun umpisäiliöön johdetaan vain wc-vedet, säästetään tyhjennuskustannuksissa
- Edullinen ja helppohoitoinen ratkaisu
- Erinomainen ratkaisu mm. vapaa-ajanasuntoihin

### Langaton täyttymishälytin

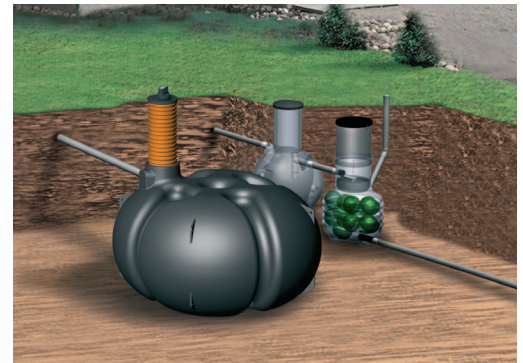
LOKA 5400 -umpisäiliön täyttymishälytin on langaton LOKASET R. Hälyttimen ansiosta säiliön valvonta sujuu vaivattomasti, ja hälytin on kytkettävissä kiinteistöautomaatiojärjestelmiin. Paketti sisältää keskusyksikön, lähettimen ja anturin. LOKA 5400 -umpisäiliö on saatavissa myös ilman hälytintä.



Esimerkkejä kaksoisviemäröintiratkaisuista:



Labko LOKA 5400 -umpisäiliö ja Labko SAKO-2 -harmaavesijärjestelmä



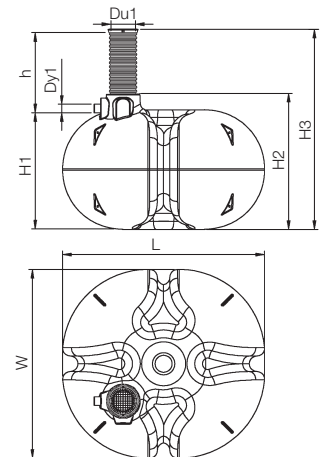
Labko LOKA 5400 -umpisäiliö ja Labko BioRami 600 -harmaavesipuhdistamo

## Labko LOKA 5400

LVI-koodi  
3629 008

LVI-koodi  
3629 009  
(ilman hälytintä)

Umpisäiliö	kpl	1	1
Täyttymishälytinpaketti	kpl	1	
Ankkurointiliina	kpl	4	4
D 315 huoltokaivo + lukittava muovikansi	kpl	1	1
V Tilavuus	l	5400	5400
Du1 Huoltokaivo	mm	ø 315	ø 315
Dy1 Tuloyhde	mm	ø 110	ø 110
h Maks. asennussyvyys	mm	1000	1000
H1 Syvyys tuloyht. alareunasta pohjaan	mm	1500	1500
H2 Syvyys huoltokaivon alareunasta pohjaan	mm	1750	1750
H3 Korkeus	mm	2500	2500
L Leveys	mm	2430	2430
W Pituus	mm	2600	2600
Paino	kg	265	265
Lisäksi asennuksessa tarvitaan 4 kpl ankkurointilevyjä.			



Wavin-Labkolla on lähes 50 vuoden kokemus jätevesisäiliöiden kehittämisestä ja valmistuksesta Suomen vaativiin olosuhteisiin. Yhdistämme ja jalostamme osaamistamme jatkuvasti ympäristön ja asiakkaidemme parhaaksi. Tarjoamme laajan valikoiman ja autamme sinua valitsemaan tarpeitasi vastaavan, jätevesiasetuksen vaatimusten mukaisen, luotettavan ja vaivattoman puhdistusjärjestelmän.

Kaikki  
haja-asutusalueiden  
jätevesistä:  
[www.jätevedet.fi](http://www.jätevedet.fi)

Labkotie 1, 36240 Kangasala | [www.wavin-labko.fi](http://www.wavin-labko.fi)

**wavin**  
**Labko**