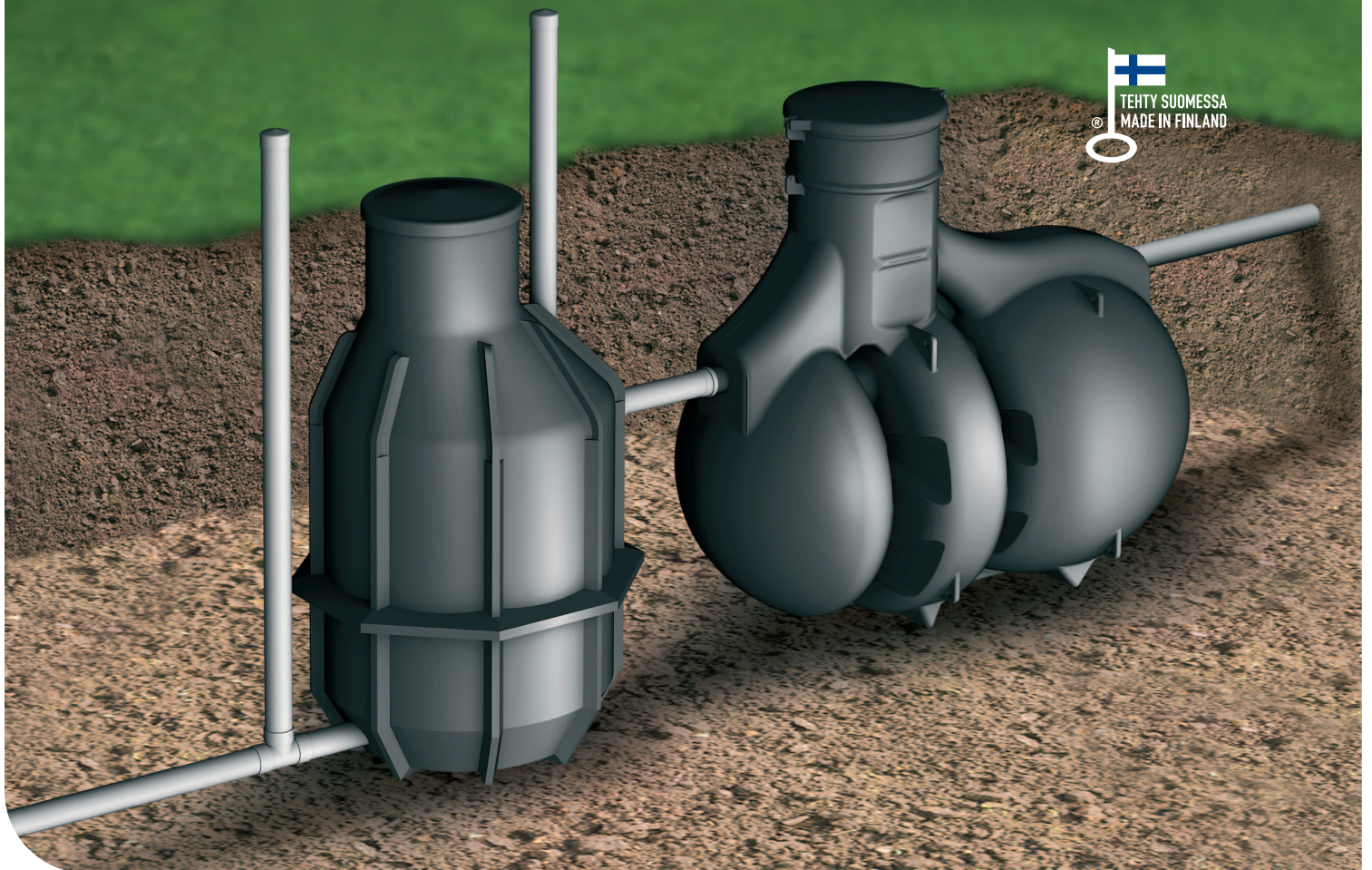


Labko® BioVision -pienpuhdistamo
Labko® BioPlus -saneerauspuhdistamo

Edistyksellistä
jätevesien
käsittelyä
pesunkestävään
arkeeseen



wavin
Labko
CONNECT TO BETTER

Labko® BioVision ja Labko® BioPlus -puhdistamot

Jätevesien käsittely on pitkäikäinen investointi ja osa toimivaa talon tekniikkaa. Haja-asutusalueilla ennen 2004 rakennetuilla kiinteistöillä jätevedet pitää käsitellä jätevesiasetuksen mukaisesti 15.3.2018 mennessä.

Labko® BioVision ja Labko® BioPlus -puhdistamot ovat nopeasti ja kustannustehokkaasti asennettavia, toimintavarmoja järjestelmiä, joilla voidaan korvata periteinen maapuhdistamo- tai moduulikenttä. Puhdistusteho perustuu ympäristöstävälliseen aktiiviseen biofilmiin, joka syntyy jätevesisäiliössä olevien mikrobisäkkien pinnalle, kun jätevesi jaetaan tasaisesti jakoaltaalta biosäkeille.

Mikrobit käyttävät hyväkseen jäteveden sisältämiä ravinteita ja puhdistavat veden. Puhdistunut vesi ohjataan purkuputkella esim. avo-ojaan tai kivipesään. Biosäkit voidaan tarvittaessa huuhdella maanpinnalta käsin, eikä tarvetta turpeiden vaihdon kaltaiselle työläälle ja kalliille toimenpiteelle ole.

Labko® BioVision -pienpuhdistamo

Labko® BioVision on jatkuvatoiminen biologis-kemiallinen pienpuhdistamo kotitalouksien kaikkien jätevesien jätevesiasetuksen mukaiseen käsittelyyn.

Labko® BioVision -järjestelmä koostuu kahdesta säiliöstä ja kemikaalipumpusta. Jätevedet käsitellään kolmessa vaiheessa:

- 1. Labko® SAKO 2000 Vision -saostussäiliö**
Kolmiosastoinen saostussäiliö (2 m³) toimii esikäsittelyn lisäksi myös lietteen varastosäiliönä.
- 2. Labko® BioPlus -säiliö**
Saostussäiliössä käsitelty jätevesi käsitellään biologisessa puhdistamossa.
- 3. Labko® Fosfori 10 -pumppu**
Fosfori saostetaan kemiallisesti jätevedestä sisälle asennettavan Labko® Fosfori 10 -kemikaalipumpun ja saostuskemikaalin avulla. Kemikaalina käytetään Labko® BioVision -saostuskemikaalia (PAX-XL60).

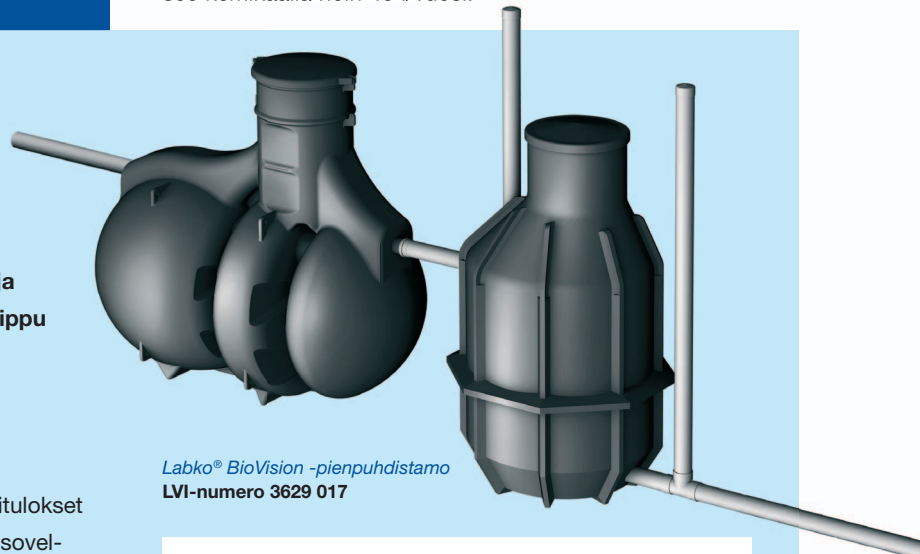
Käytössä Labko® BioVision on edullinen – saostussäiliö tyhjenetään 1-2 kertaa vuodessa ja jakoallas sekä suodatin pestään 1-2 kertaa vuodessa tai tarvittaessa.

Labko® BioVision -puhdistamojärjestelmässä sähköä kuluttaa ainoastaan kemikaalipumppu, jonka sähkönkulutus on 1,7 kWh/vuosi. Viiden henkilön taloudessa järjestelmä tarvitsee kemikaalia noin 40 l/vuosi.

Testattua suomalaista laatua

Labko® BioVision ja Labko® BioPlus -puhdistamot ovat Suomessa suunniteltuja ja valmistettuja. Tuotteille on myönnetty avainlippu sekä 10 vuoden materiaali ja tiiviystakuu. Järjestelmät ovat CE-merkittyjä.

Labko® BioVision -pienpuhdistamo on testattu 12566-3+A2:2013 -standardin mukaisesti. Testitulokset osoittavat Labko® BioVision -pienpuhdistamon soveltuvan Suomen jätevesiasetuksen normaaleille puhdistusvaatimusalueille. Soveltuvuuden ranta- ja pohjavesialueille päättää asiantunteva suunnittelija yhdessä kunnan ympäristöviranomaisen kanssa.



Labko® BioVision -pienpuhdistamo
LVI-numero 3629 017

	Asetuksen vaatimus	Labko® BioVision
BOD	80 %	95 %
Kokonaistyyppi	30 %	30 %
Kokonaisfosfori	70 %	96 %

Aloita jätevesiprojektisi jo tänään www.jätevedet.fi

Labko® BioPlus -saneerauspuhdistamo

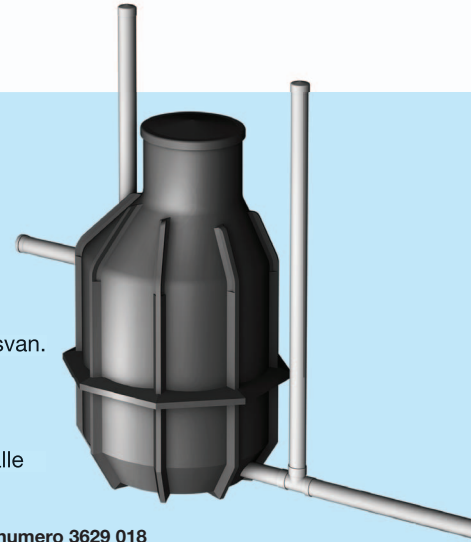
Labko® BioPlus on Suomen markkinoiden ainoa EN 12566-6 -standardin mukainen CE-merkitty saneerauspuhdistamo. Puhdistamon toiminta perustuu samaan puhdistusteknologiaan kuin Labko® BioVision -järjestelmän ja on soveltuva vanhan maaperäkäsittelyn korvaajaksi, jos kohteen saostuskaivo on:

- ⊕ vähintään kolmiosastoinen
- ⊕ tilavuudeltaan vähintään 2 m³
- ⊕ hyväkuntoinen ja tiivis
- ⊕ jos osastoja yhdistävät putket on varustettu T-haaroilla

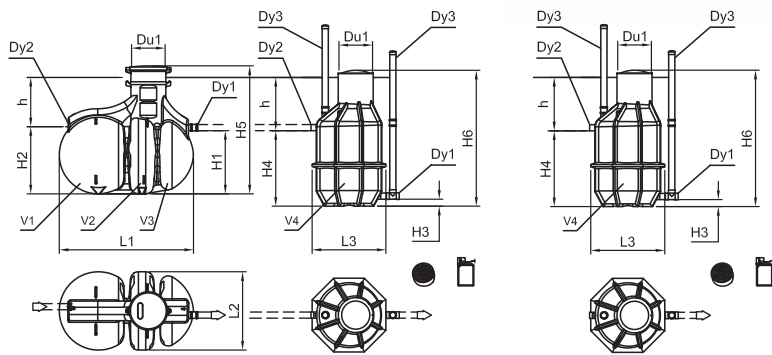
Labko® BioPlus -järjestelmän soveltuvuus kohteeseen suunnitellaan yhdessä asiantuntevan suunnittelijan ja kunnan viranomaisen kanssa.

Labko® BioPlus -säiliön toiminta:

1. **Jakoallas**
Jakoaltaan tehtävänä on jakaa jätevesi tasaisesti biosäkkien pinnalle.
2. **Suodatin**
Erotaa saostuskaivon läpäisseen rasvan.
3. **Biosäkit**
Toimivat mikrobin kasvualustana ja puhdistus tapahtuu biosäkkien pinnalle muodostuvan biofilmin avulla.

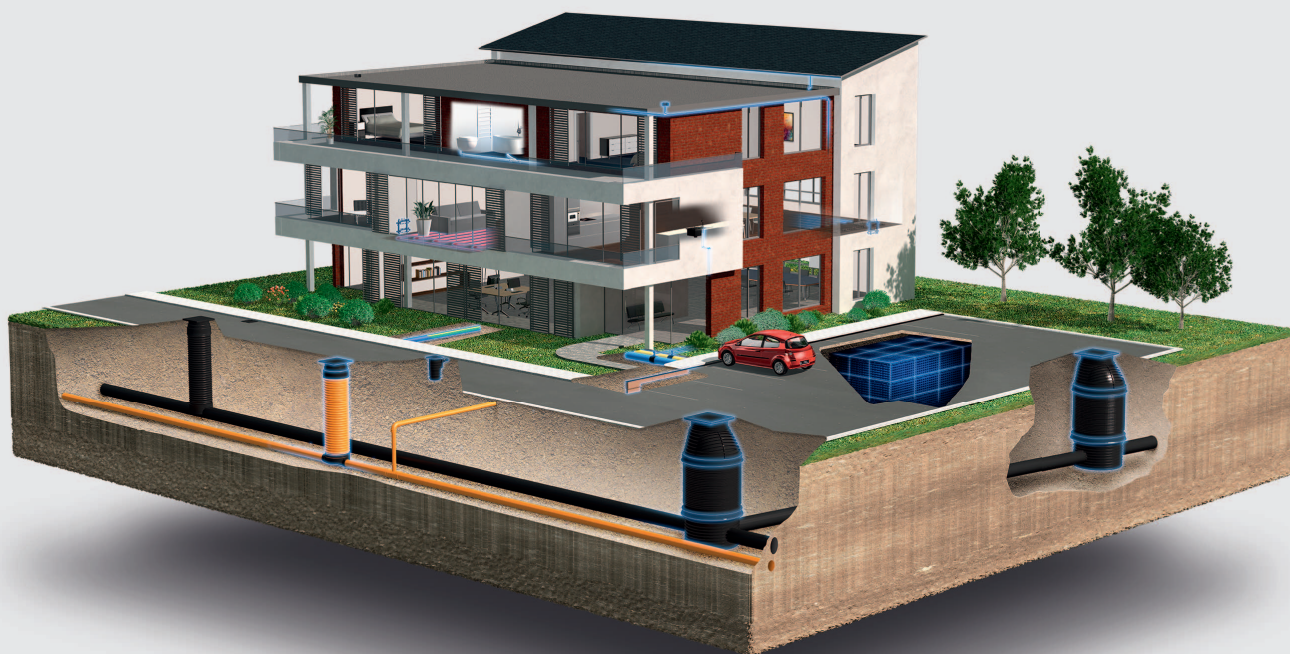


Labko® BioPlus -saneerauspuhdistamo LVI-numero 3629 018



		Labko® BioVision	Labko® BioPlus
LVI-numero		3629 017	3629 018
Säiliö	kpl	2	1
V1	Tilavuus	l	1000
V2	Tilavuus	l	550
V3	Tilavuus	l	450
V4	Tilavuus	l	1200
Du1	Huoltokaivo	mm	ø600
Dy1	Lähtöyhde	mm	D110
Dy2	Tuloyhde	mm	D110
Dy3	Tuuletusyhde	mm	D110
h	Maks. asennussyvyys	mm	1000
H1	Syvyys lähtöyhteen alareunasta pohjaan	mm	1130
H2	Syvyys tuloyhteen alareunasta pohjaan	mm	1200
H3	Syvyys lähtöyhteen alareunasta pohjaan	mm	125
H4	Syvyys tuloyhteen alareunasta pohjaan	mm	1350
H5	Korkeus	mm	2350
H6	Korkeus	mm	2430
L1	Pituus	mm	2400
L2	Pituus	mm	1400
L3	Pituus	mm	1320
	Paino	kg	370
	Lisätiedot ja -varusteet	Sisältää Labko® BioVision -saostus-kemikaalin 15 l (LVI-numero 3629 016), Labko® Fosfori 10 -fosforinpoistopumpun ja asennuksessa tarvittavat ankkurointiliinat (4 kpl). Lisävarusteena asennuksessa tarvittavat ankkurointilevyt (6 kpl).	Sisältää Labko® BioVision -saostus-kemikaalin 15 l (LVI-numero 3629 016), Labko® Fosfori 10 -fosforinpoistopumpun ja asennuksessa tarvittavat ankkurointiliinat (2 kpl). Lisävarusteena asennuksessa tarvittavat ankkurointilevyt (2 kpl).

Tutustu lisää tuotteisiimme osoitteessa
www.wavin-labko.fi



**Hulevesien hallinta | Jätevesien hallinta | Kiinteistöjen lämmitys ja jäähdytys
Veden ja kaasun jakelu | Kaapelinsuojaus**

Vuosien varrella kertynyt tietotaito ja sertifioitu laatujärjestelmä varmistavat tuotteidemme laadun, luotettavuuden sekä soveltuvuuden Suomen vaativiin olosuhteisiin. Wavin-Labko Oy on osa kansainvälistä Wavin-konsernia, jolla on toimipisteitä 25 maassa. Suomessa meillä on pääkonttorimme lisäksi kaksi tuotantolaitosta, neljä myyntikonttoria sekä koko maan kattava jälleenmyyntiverkosto.

Wavin-Labko Oy

Visiokatu 1 | 33720 Tampere
Kuluttajaneuvonta 020 1285 290
Vaihe 020 1285 200 | Faksi 020 1285 530
www.wavin-labko.fi | info@wavin-labko.fi

Soittajahinnat 020-alkuisiin numeroihin ovat (1.12.2015 alkaen):
Lankapuhelimesta 8,35 snt/puhelu + 16,69 snt/min (alv 24 %)
Matkapuhelimesta 8,35 snt/puhelu + 16,69 snt/min (alv 24 %)



© 2016 Wavin-Labko Oy

Wavin-Labko pidättää oikeudet muutoksiin ilman ennakoilmoitusta. Johtuen jatkuvasta tuotekehityksestä, tuotteiden teknisissä yksityiskohdissa tapahtuu muutoksia. Tuotteiden asentaminen tulee tehdä asennusohjeiden mukaan. Viranomais määräykset vaihtelevat kunnittain. Selvitä oman kuntasi vaatimukset ennen jätevesijärjestelmän hankintaa.

wavin
Labko
CONNECT TO BETTER