

wavin

Labko

Elokuu 2013

Helppokäyttöiset ja -hoitoiset BioRami-harmaavesipuhdistamot

BioRami



BioRami-harmaavesipuhdistamo

- Sähkötön
- Kemikaaliton
- Pieni tilantarve – ei vaadita maapuhdistamokenttää
- Nopea, siisti ja kustannuksia säästävä asennus
- Helppo huoltaa
- Ei turpeiden vaihtotarvetta

Wavin-Labkon jätevesiratkaisut

Wavin-Labkolla on lähes 50 vuoden kokemus jätevesisäiliöiden kehittämisestä ja valmistuksesta Suomen vaativiin olosuhteisiin. Yhdistämme ja jalostamme osaamistamme jatkuvasti ympäristön ja asiakkaidemme parhaaksi. Tarjoamme laajan valikoiman ja autamme sinua valitsemaan tarpeitasi vastaavan, jätevesiasetuksen vaatimusten mukaisen, luotettavan ja vaivattoman puhdistusjärjestelmän.



Helppokäyttöinen ja -hoitoinen BioRami

Harmaavesipuhdistamo käsittelee kaikki kiinteistön pesu- ja talousvedet, kun taas mustat wc-vedet ohjataan erilliseen järjestelmään kuten umpisäiliöön.

BioRami-harmaavesipuhdistamo on nopeasti ja kustannustehokkaasti asennettava, toimintavarma ratkaisu, jolla voidaan korvata perinteinen maapuhdistamo- tai moduulilenttä. BioRamin toiminta perustuu aktiiviseen biofilmiin. Biofilmi syntyy jätevesisäiliössä olevien mikrobisäkkien pinnalle kun jätevesi jaetaan tasaisesti jakajalta biosäkeille. Mikrobit käyttävät hyväkseen jäteveden sisältämiä ravinteita. Puhdistunut vesi ohjataan purkuputkella esim. avo-ojaan tai imeytetään maaperään. Biosäkit voidaan tarvittaessa huuhdella maanpinnalta käsin, eikä tarvetta turpeiden vaihdon kaltaiselle työläälle ja kalliille toimenpiteelle ole.

BioRami-tuotevalikoima kattaa ratkaisut niin vapaa-ajan asuntoihin kuin omakotitaloihin ja muihin ympäri vuoden asuttaviin asuinkiinteistöihin.

BioRami

BioRami

BioRami 300

- Vähäisille pesu- ja käsitiskivesille kesämökeissä, joissa ei ole astian- tai pyykinpesukonetta
- Asennussyvyys max. 60 cm
- Käsittelykapasiteetti 300 l/vrk
- Jakoaltaan tyhjennys sakasta kerran vuodessa tai tarvittaessa
- Sopii myös saneerauskohteisiin, joissa vanhat, hyväkuntoiset saostuskaivot



BioRami 500

- Pesu- ja tiskivesille vapaa-ajan-asunnoissa, joissa on astian- ja pyykinpesukone
- Asennussyvyys max. 110 cm
- Käsittelykapasiteetti 500 l/vrk
- 250 l saostuskaivo erottaa rasvan ja kiintoaineen jätevedestä
- Saostuskaivon ja jakoaltaan tyhjennys sakasta kerran vuodessa tai tarvittaessa
- Sopii myös saneerauskohteisiin, joissa vanhat, hyväkuntoiset saostuskaivot



BioRami 600

- Omakotitalon pesu- ja tiskivesien käsittelyyn
- Asennussyvyys max. 100 cm
- Huoneistoala max. 150 m²
- Mitoitettu 1–5 henkilölle
- Käsittelykapasiteetti 600 l/vrk
- 1000 l kaksiosastoinen saostuskaivo erottaa rasvan ja kiintoaineen jätevedestä
- Saostuskaivon ja jakoaltaan tyhjennys sakasta kerran vuodessa tai tarvittaessa
- Sopii myös saneerauskohteisiin, joissa vanhat, hyväkuntoiset saostuskaivot



BioRami 1000

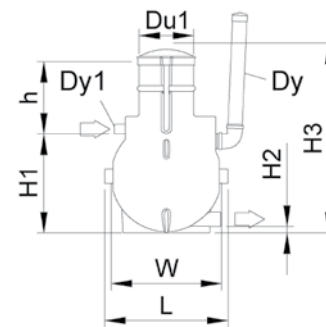
- 1-2 omakotitalon tai paritalon pesu- ja tiskivesien käsittelyyn
- Huoneistoala max. 300 m²
- Mitoitettu 5–10 henkilölle
- Käsittelykapasiteetti 1000 l/vrk
- 1500 l kaksiosastoinen saostuskaivo erottaa rasvan ja kiintoaineen jätevedestä
- Saostuskaivon ja jakoaltaan tyhjennys sakasta kerran vuodessa tai tarvittaessa



BioRami 300

LVI-koodi 3629004

Säiliö	kpl	1
Tuuletusputki (L=1 m) ja hattu	kpl	1
V	Tilavuus	l 250
Du1	Tyhjennys-/huoltokaivo	mm 400
Dy	Tuuletusputki	mm 110
Dy1	Tulo- ja lähtöyhde	mm 110
h	Max. asennussyvyys	mm 600
H1	Syvyys tuloyhteen alareunasta säiliön pohjaan	mm 760
H2	Syvyys lähtöyhteen alareunasta säiliön pohjaan	mm 50
H3	Korkeus	mm 1450
W	Leveys	mm 850
L	Pituus	mm 950

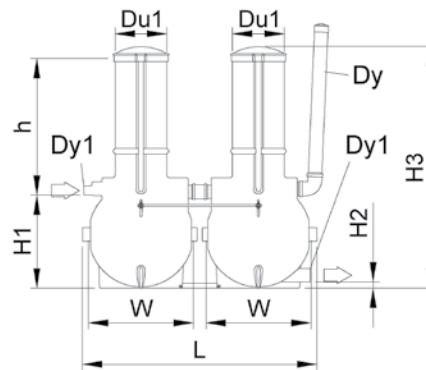


Lisäksi asennuksessa tarvitaan 2 kpl ankkurointilevyjä sekä -liinoja mikäli pohjavesi on korkeammalla kuin säiliön pohja.

BioRami 500

LVI-koodi 3629005

Säiliö	kpl	2
Tuuletusputki (L=1 m) ja hattu	kpl	1
V	Tilavuus	l 500
Du1	Tyhjennys-/huoltokaivo	mm 400
Dy	Tuuletusputki	mm 110
Dy1	Tulo- ja lähtöyhde	mm 110
h	Max. asennussyvyys	mm 1100
H1	Syvyys tuloyhteen alareunasta säiliön pohjaan	mm 750
H2	Syvyys lähtöyhteen alareunasta säiliön pohjaan	mm 50
H3	Korkeus	mm 2000
W	Leveys	mm 850
L	Pituus	mm 1910

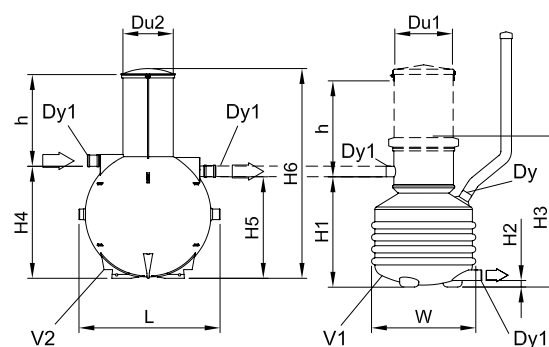


Lisäksi asennuksessa tarvitaan 2 kpl ankkurointilevyjä sekä -liinoja mikäli pohjavesi on korkeammalla kuin säiliön pohja.

BioRami 600

LVI-koodi 3629006

Säiliö	kpl	2
Tuuletusputki (L=1 m) ja hattu	kpl	1
V1	Tilavuus	l 600
V2	Tilavuus	l 1000
Du1	Tyhjennys-/huoltokaivo	mm 600
Du2	Tyhjennys-/huoltokaivo	mm 520
Dy	Tuuletusputki	mm 110
Dy1	Tulo- ja lähtöyhde	mm 110
h	Max. asennussyvyys	mm 1000
H1	Syvyys tuloyhteen alareunasta säiliön pohjaan	mm 1150
H2	Syvyys lähtöyhteen alareunasta säiliön pohjaan	mm 70
H3	Korkeus	mm 1600
H4	Syvyys tuloyhteen alareunasta säiliön pohjaan	mm 1170
H5	Syvyys lähtöyhteen alareunasta säiliön pohjaan	mm 1110
H6	Korkeus	mm 2200
W	Leveys	mm 1090
L	Pituus	mm 1470

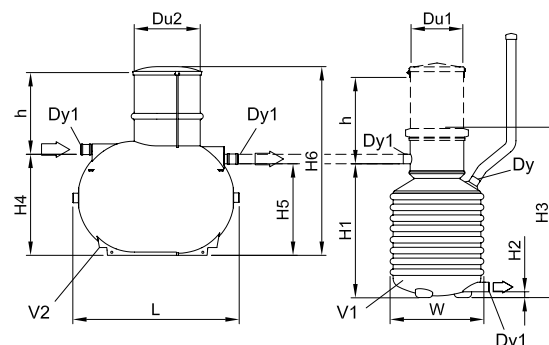


Lisäksi asennuksessa tarvitaan 6 kpl ankkurointilevyjä sekä 4 kpl ankkurointiliinoja, mikäli pohjavesi on korkeammalla kuin säiliön pohja.

BioRami 1000

LVI-koodi 3629007

Säiliö	kpl	2
Tuuletusputki (L=1 m) ja hattu	kpl	1
V1	Tilavuus	l 1000
V2	Tilavuus	l 1500
Du1	Tyhjennys-/huoltokaivo	mm 600
Du2	Tyhjennys-/huoltokaivo	mm 750x520
Dy	Tuuletusputki	mm 110
Dy1	Tulo- ja lähtöyhde	mm 110
h	Max. asennussyvyys	mm 1000
H1	Syvyys tuloyhteen alareunasta säiliön pohjaan	mm 1550
H2	Syvyys lähtöyhteen alareunasta säiliön pohjaan	mm 70
H3	Korkeus	mm 2000
H4	Syvyys tuloyhteen alareunasta säiliön pohjaan	mm 1170
H5	Syvyys lähtöyhteen alareunasta säiliön pohjaan	mm 1060
H6	Korkeus	mm 2200
W	Leveys	mm 1090
L	Pituus	mm 1940



Lisäksi asennuksessa tarvitaan 6 kpl ankkurointilevyjä sekä 4 kpl ankkurointiliinoja, mikäli pohjavesi on korkeammalla kuin säiliön pohja.

Kaikki
haja-asutusalueiden
jätevesistä:
www.jatevedet.fi