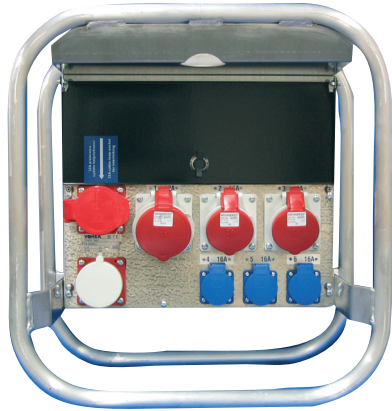


TYÖMAAN ALAKESKUS TAKP 32

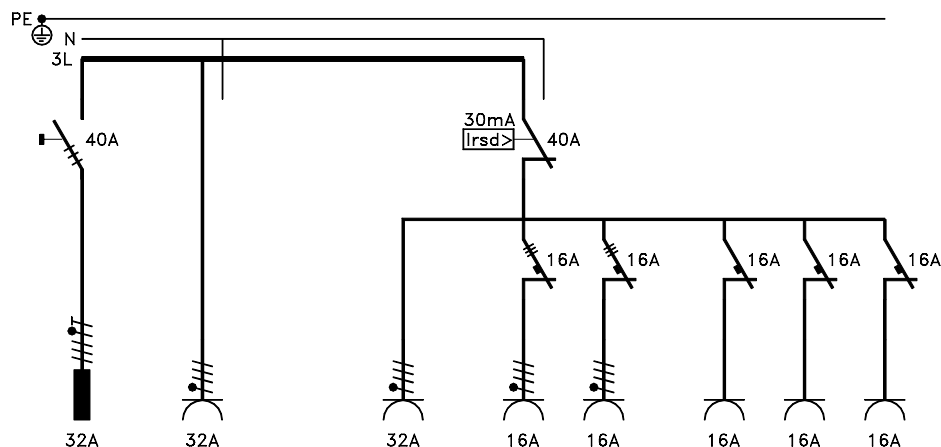
Tukeva rakenne - Alumiinia ja sinkittyä terästä
- kestää vaativat työmaaolosuhteet.



Keskuksen mitoitusvirta I_n 32A
Keskuksen mitoitusjännite U_n 400V (50 Hz)
Lyhytaikainen mitoituskestovirta I_{cw} 6kA 1s
Liitettävissä oleva teho yhteensä 20kW
Koteloituiluokka IP44
Suojausluokka I (suojamaadoitus)
Mitat (KxLxS) 530x500x300mm
Paino n. 11kg

Keskuksessa on kaksi 32A voimapistorasiala, joista toinen on tarkoitettu syötön ketjutukseen keskuksen vikavirtasuojauksen ohi. Muilla pistorasioilla on yhteinen 30mA A-tyyppin vikavirtasuojaus.

TYYPPI	SÄHKÖNUMERO	Liittäminen sähköverkkoon	Pistorasiat (kpl)				Vikavirtasuojat pistorasioilla	
			Suko 230V 16A	CEE 5-nap. 400V/6h			30mA	500mA
TAKP 32	34 344 59	Kojevastake 32A	3	16A	32A	63A	1	-



TESTATTUA TURVALLISUUTTA

VOHEK - työmaakeskukset on tyyppitestannut ja sertifioinut eurooppalaisen standardin EN 60439-4 mukaan SGS Fimko Oy.