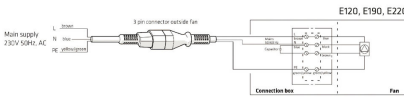


## E190P/Ø125/700 HUIPPUIMURI



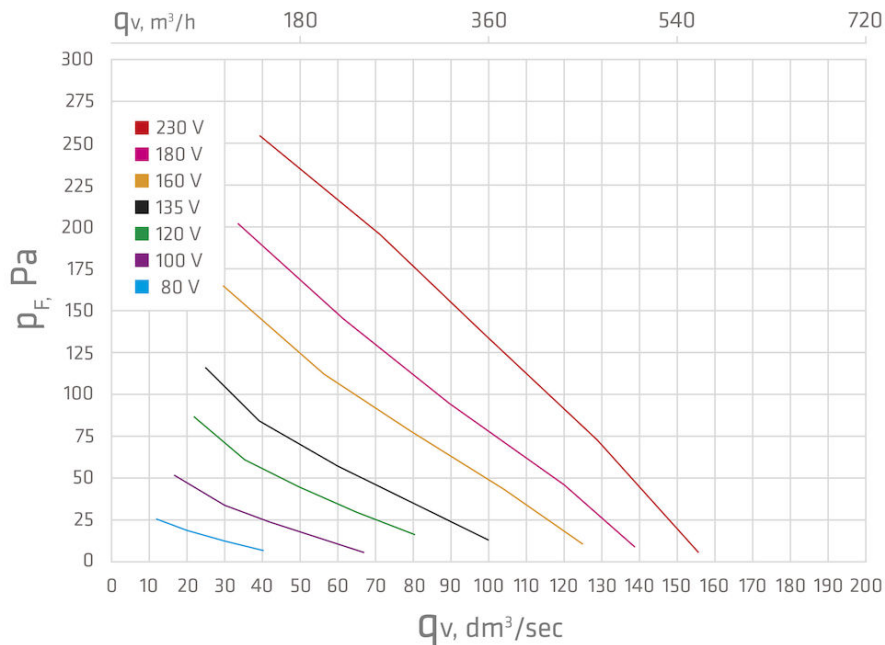
**Käyttökohteet:** Eristetty huippuimuri. Putki on rakennettu äänenvaimentimeksi, jossa 50 mm vaimennineriste. Sisäputki, jossa huulitiiviste, sinkittyä rei'itettyä teräsohutlevyä. Imurin lisäksi tarvitaan katteen mukaan valittava VILPE®-kattoläpivienti.  
**Mitat:** Kanavakoko Ø 125 mm, ulkomitta Ø 225 mm, korkeus kattopinnasta n. 700 mm.  
**Sisältö:** Huippuimuri, kiinnitysruuvit, Asennus-, käyttö- ja huolto-ohje.  
P-sarjan huippuimurit ja ilmanvaihdon poistoputket saadaan läpiviennin avulla johdettua tiiviisti katon läpi. VILPE®-läpiviennit voidaan asentaa kaikille katoille tavallisimpiin kattokaltevuuksiin (alle 50 astetta). Läpivienti valitaan aina vesikaton katemateriaalin mukaisesti. Kaikki P-sarjan huippuimurit ja poistoputket sopivat kaikkiin läpivientityyppeihin. P-sarjan XL-huippuimurit ja XL-ilmanvaihdon poistoputket vaativat aina XL-läpiviennin.



Väri	Musta
EAN	6417323735320
Tuotekoodi	73532
LVI koodi	7813019
Värikoodi RR	RR33
Värikoodi RAL	RAL9005
Toimitus	Varasto
Bruttopaino	7.3990
Nettopaino	6.5910

Kanavakoko	125
Valmistusmateriaalit	Polypropeenimuovi (PP), Sinkitty teräsohutlevy, Stryroksi
Pakkaus sisältää	hattu, kiinnitysruuvit
Kondensaattori	1,5 µF
Virta	0,23 A
Moottorityyppi	AC
Teho	52 W
Pyörimisnopeus	2350 rpm
Jännite	230V/50Hz

## E190P/Ø125/700 HUIPPUIMURI



› [VILPE.COM](http://VILPE.COM)

SK Tuote Oy  
Kauppatie 9, FI-65610 Mustasaari  
Telephone +358 20 123 3200

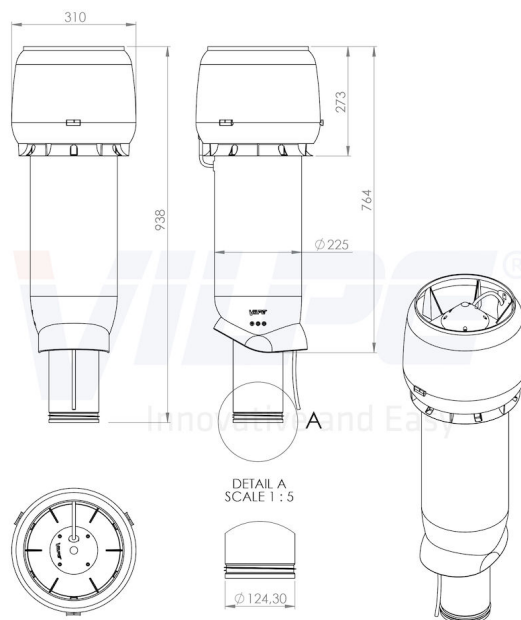
Sales & Technical Support | FI +358 20 123 3233 | EN +358 20 123 3222 | RU +358 20 123 3290 | SE +46 70 511 2020 | PL +48 71 740 2623  
myynti@sktuote.fi | sales@sktuote.fi

Page: 2  
22.08.2019

## E190P/Ø125/700 HUIPPUIMURI



E190		60 V	110 V	135 V	165 V	180 V	230 V
q V1	dm <sup>3</sup> /s	21.6	35.4	52.1	59.9	64.7	79.5
p tF	Pa	7	55	73	121	137	174
PE	W	8.0	25.0	35.7	49.0	54.7	80.0
ηtE	-	0.019	0.077	0.107	0.148	0.162	0.173
n	1/min	532	1226	1510	1874	2002	2322
L W63	dB	43.4	52.7	56.1	59.2	60.1	63.3
L W125	dB	52.6	69.5	75.0	76.9	76.8	78.3
L W250	dB	42.6	61.0	68.2	73.1	73.6	75.4
L W500	dB	0.0	47.7	53.9	58.3	60.0	64.4
L W1000	dB	18.8	46.2	52.1	59.2	61.1	63.4
L W2000	dB	*	36.4	44.4	49.6	50.7	54.4
L W4000	dB	*	26.0	34.1	42.2	43.5	47.5
L W8000	dB	*	*	19.4	31.3	34.0	38.9
L W	dB	53.5	70.2	75.9	78.6	78.7	80.4
L WA	dB (A)	39.4	57.6	63.7	67.3	68.1	70.4



Copyright © 2014 SK Tuote Oy. All rights reserved.

[VILPE.COM](http://VILPE.COM)

SK Tuote Oy  
Kauppatie 9, FI-65610 Mustasaari  
Telephone +358 20 123 3200

Sales & Technical Support | FI +358 20 123 3233 | EN +358 20 123 3222 | RU +358 20 123 3290 | SE +46 70 511 2020 | PL +48 71 740 2623  
myynti@sktuote.fi | sales@sktuote.fi

Page: 3  
22.08.2019

## E190P/Ø125/700 HUIPPUIMURI

