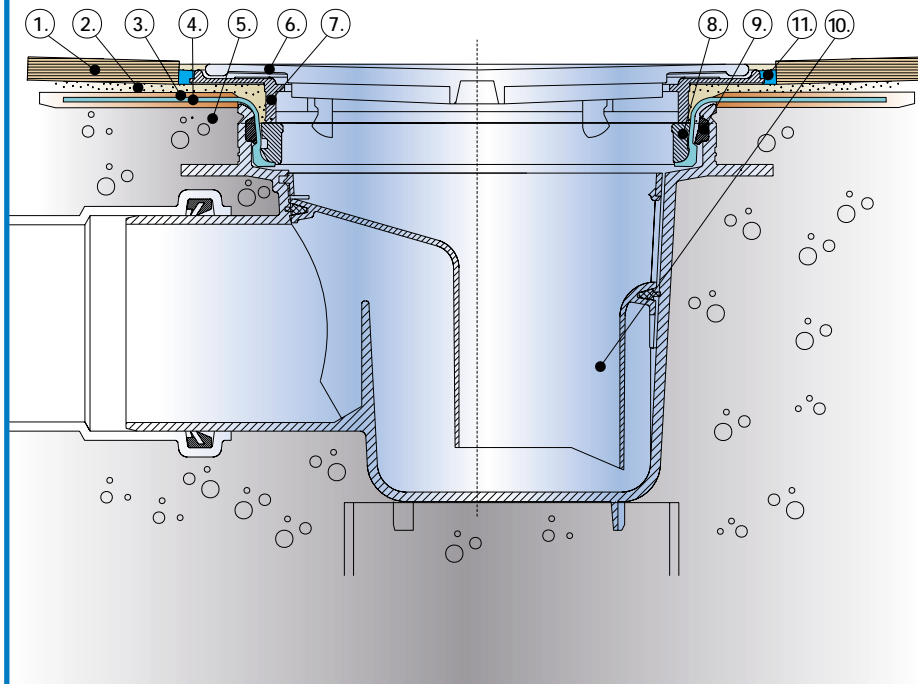


## Tyyppihyväksytty Upovieser-asennus



- |                          |                             |
|--------------------------|-----------------------------|
| 1. Laattalattia          | 6. Lattiakaivon kansi       |
| 2. Kiinnityslaasti/liima | 7. Valukorotusrenkas        |
| 3. Vedeneristysmassa     | 8. Lattiakaivon kiilarengas |
| 4. Vedeneristyslaippa    | 9. Lattiakaivon tiiviste    |
| 5. Betoni                | 10. Upovieser-lattiakaivo   |
|                          | 11. Elastinen saumausmassa  |

Tyyppihyväksyntä on voimassa vain, jos tuotteet ovat samaa Upovieser-tuotesarjaa