

Vexve AMV4 -venttiili

4-tie messinkiset jako- ja sekoitusventtiilit, sisä- ja ulkokierreversiot

Materiaali

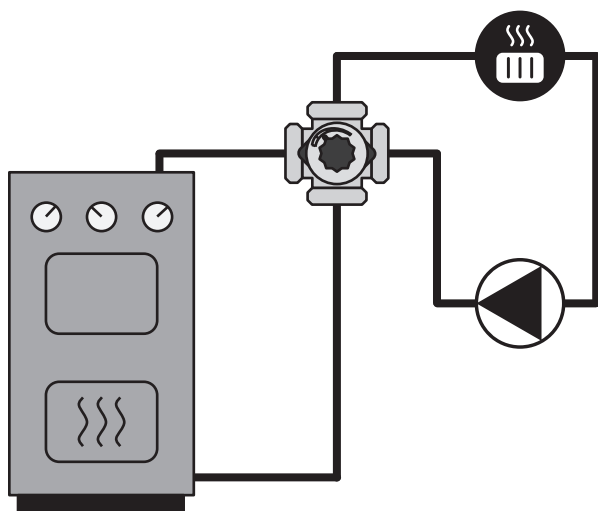
| | |
|------------|--------------|
| Runko: | DZR messinki |
| Suljin: | DZR messinki |
| Kansi: | Forton |
| Kahva: | POM |
| O-renkaat: | EPDM |
| Kierteet: | ISO 228/1 |

Ominaisuudet

| | |
|---------------------|---|
| Kääntökulma: | 90 astetta |
| Tiiveysluokka: | < 0,1 %, 2 bar/ 90 °C |
| Vääntömomentti: | < 3 Nm |
| Väliaine: | Vesi, glykoli |
| Maksimi työpaine: | 10 bar |
| Motorisointi: | Standardi |
| | Soveltuvat toimilaitteet: Belimo, Ouman, Seltron Evenes, Automix, Vexve |
| Kätsyys: | Vaihnettavissa ilman työkaluja - myös paineenalaisena |
| Maksimi sulkupaine: | 4 bar |
| Huolto: | Huoltovapaa, o-renkaat vaihdettavissa |
| Käyttölämpötila: | -10 °C - +120 °C |

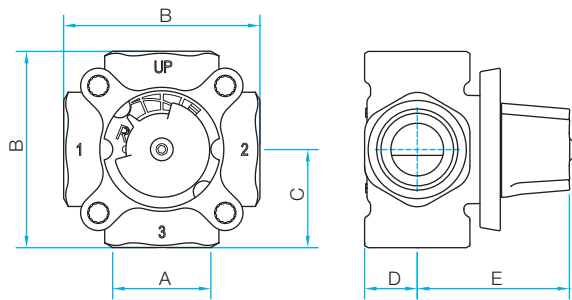


Saatavana myös ulkokierreversiona



Vexve AMV4 -venttiili

Mitat



| Nimike | Tuotenro | EAN-koodi | LVI-nro | DN | Kv | A | B mm | C mm | D mm | E mm | F mm | Kg |
|----------------|----------|---------------|---------|----|------|----------|------|------|------|------|------|------|
| Vexve AMV 4101 | 154 0005 | 6415840231912 | 4023191 | 15 | 2,5 | Rp1/2" | 72 | 36 | 17 | 60 | 60 | 0,52 |
| Vexve AMV 4111 | 154 0010 | 6415840231929 | 4023192 | 20 | 4,0 | Rp3/4" | 72 | 36 | 18 | 60 | 60 | 0,62 |
| Vexve AMV 4112 | 154 0015 | 6415840231936 | 4023193 | 20 | 6,3 | Rp3/4" | 72 | 36 | 18 | 60 | 60 | 0,60 |
| Vexve AMV 4121 | 154 0020 | 6415840231943 | 4023194 | 25 | 8,0 | Rp1" | 82 | 41 | 22 | 64 | 64 | 1,00 |
| Vexve AMV 4122 | 154 0025 | 6415840231950 | 4023195 | 25 | 12,3 | Rp1" | 82 | 41 | 22 | 64 | 64 | 0,98 |
| Vexve AMV 4131 | 154 0030 | 6415840231967 | 4023196 | 32 | 15,0 | Rp1 1/4" | 94 | 47 | 25 | 64 | 64 | 1,15 |

Venttiilin valintakäyrästä

