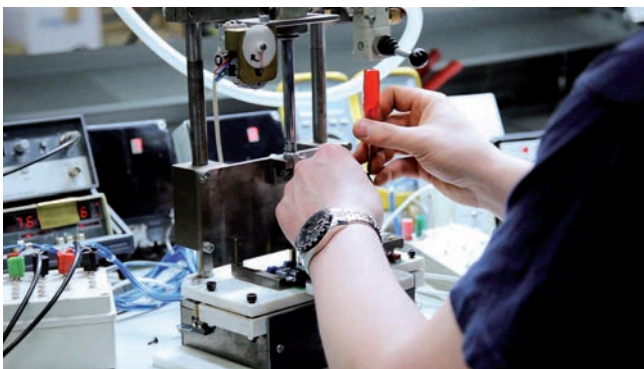
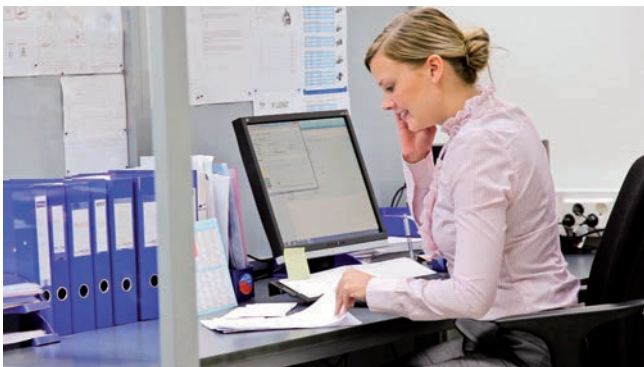


**VEXVE**

Vexve Controls – Tuoteluettelo 2014





## VEXVE

Vexve Oy on yli 50-vuotias suomalainen perheyri-  
tys, joka on erikoistunut energian säästämiseen  
tarkoitettuihin tuotteisiin ja palveluihin.

Vexven tuotteet varmistavat energiatehokkuuden ja taloudel-  
lisuuden halki koko lämpöverkon, kaukolämpövoimaloista  
yksittäisiin kotitalouksiin.

### Vexve-perheeseen kuuluu kolme eri tuotelinjaa.

Vexve Valves valmistaa erityisesti kaukolämpöverkkoihin  
tarkoitettuja korkealaatuisia pallo- ja läppäventtiilejä, jotka ovat  
kysyttyä tavaraa aina Kiinaa myöten.

Vexve Verto on kotimainen markkinajohtaja etäluettavissa ve-  
simittareissa. Verton älykäs vedenmittauspalvelu on käytössä  
jo yli 80 000 suomalaisessa kerrostalokodissa.

Vexve Controlsin valmistamat venttiilit ja säätölaitteet on tar-  
koitettu vesikeskuslämmitteisten pientalojen lämmönsäätelyyn.  
Vexve Controlsin tuotteet soveltuvat käytettäväksi erilaisten  
energialähteiden kanssa, olipa kyseessä kaukolämpö, öljy,  
bioenergia tai aurinko.

### Keep energy under control



valves



verto



controls



Vexve Controls on lämmönsäätölaitteiden ja sekoitusventtiilien ekspertti. Alun perin Hanatuotteenimellä yli 50 vuotta toiminut yhtiö tuli osaksi Vexve-konsernia vuonna 2009.

Vexve Controlsin tuotekehitys on viime vuosina tuonut markkinoille useita innovatiivisia tuotteita, jotka hyödyntävät viimeisintä tekniikkaa käyttäjäystävällisellä tavalla. Vexve Controls seuraa herkeämättä yleismaailmallisia energiansäästöavoitteita ja kasvavaa biopolttoaineiden käyttöä, joiden asettamat vaatimukset täyttyvät Vexve Controlsin tuotteissa.

Säätöautomaattikkamme hyödyntää langatonta tiedonsiirtoa, jonka avulla Vexve Controlsin laitteet on vaivaton asentaa. Kokonaisuus toimii itsenäisesti koko lämmityskauden ajan.

Vexve Controlsin sekoitusventtiilien säätöominaisuudet, liitettävyyden ja materiaalien laatu, esimerkiksi sinkkikadonkestävä messinki runkomateriaalina, tekevät LVI-ammattilaisen työstä helppoa ja takaavat pitkän käyttöiän putkistoille.

Vexve Controlsin tuotteita käytetään kaikkialla maailmassa, missä energiansäästö ja ympäristöajattelu ovat arvossaan.

# Sisällysluettelo

Säätimien yleiset tiedot	4
Vexve AM20-W -lämmönsäädin	6
Vexve AM40 -lämmönsäädin	8
Vexve AM10 -lämmönsäädin	10
Vexve AM CTR -lämmönsäädin	12
Termomat 12 -lataussäätäjäpaketti	14
Termomat 2 -lataussäätäjä	16
Termomat 3 -lataussäätäjä	17
Vexve Solar -aurinkolämpöpaketti	18
Vexve Termovar -latauspaketti	20
Vexve ACGE -latausryhmä	22
Vexve ACG -latausryhmä	23
Vexve AMV3 -venttiili	24
Vexve AMV4 -venttiili	26
Vexve ABV4 -venttiili	28
Vexve AMV3 / AMV4 / ABV4 -venttiilit	30
Termomix D ja C -venttiilit	32
Termomix A -venttiilit	34
Vexve ALV3 -venttiili	36
Vexve ADV3 -venttiili	38

# Säätimien yleiset tiedot

Vexve Controls AM-sarjan säätimien soveltuvuus eri venttiilimerkeille

Valmistaja	Malli	Vexve tuotenumero
Vexve	Vexve AMV3 / AMV4 / ABV4 -venttiilit	1920617 (toimitetaan vakiovarusteena)
Termomix	Kaikki mallit	
Dumseverk	Kaikki mallit	
Pommerening	Kaikki mallit	
LK	Thermomix	
MUT		
Esbe	Kaikki mallit paitsi VRG ja VRB VRG	1920117
Barberi	440, 450, 451, 460, 461, 475, 476, W28	1923000
Holter	BR80, SMD/SMV	1923001
Landis & Staefa	Series 2, VCI 31 (DN20-40), VBG31 (DN20-40), VBF21 (DN20-50)	1923002
	Series 1, B3F (DN20-40), B3G (DN20-40)	1923003
Lazzari		1923004
Lovato	3W, 4W	1923005
Meibes	3W, 4W, H	1923006
Oventrop	3W, 4W, H	
Wita	3W, 4W, H	
Centra	DL...GMLA, DR...GFLA (DN15-32)	1923007
	DR..MA (DN15-32)	1923008
Danfoss adapter kit	Danfoss VS2	1920717
Satchwell	MB	1923009
	MBF	1923010

## Valintataulukon lyhenteiden selitykset

LL = Lattialämmitys

RL = Radiaattorilämmitys

TL = Vakiolämpösäätö

BL = Biolataus

2X = Kaksi piiriä

Wireless = Langaton

huoneyksikkö

GSM = GSM ohjaus

Solar = Aurinkolataus


PC = Pumpun ohjaus

# Säätimien yleiset tiedot

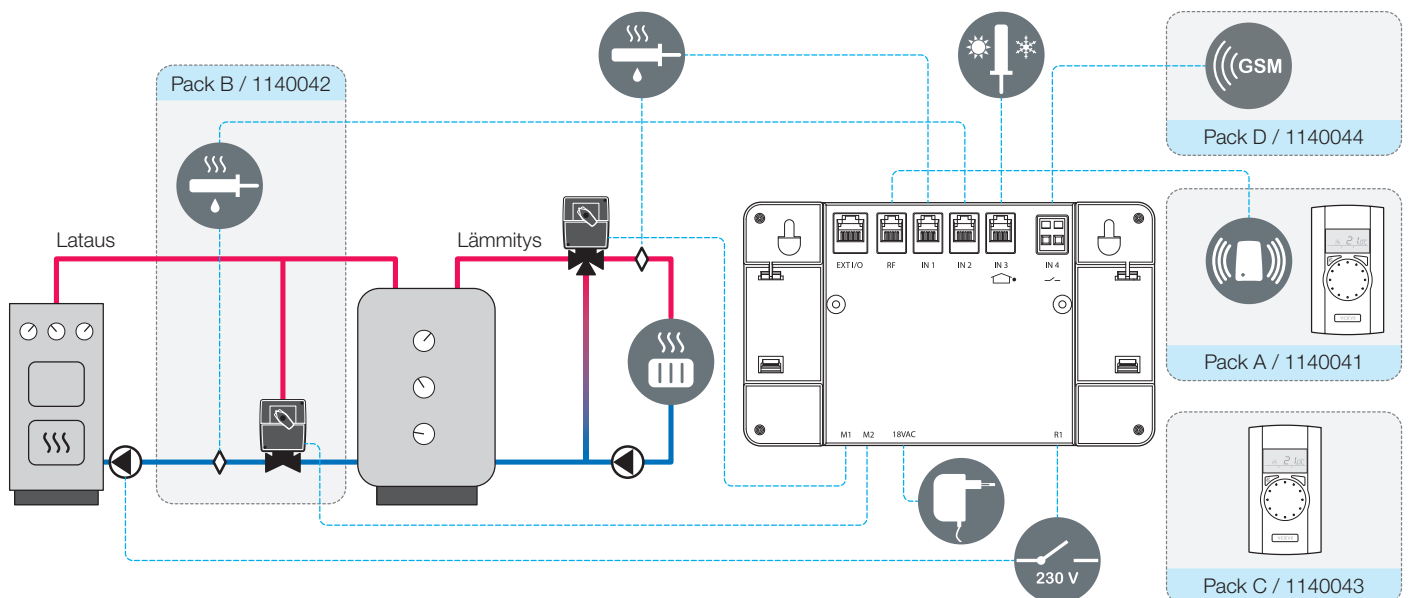
Valintataulukko toimilaitteille

	AM10	AM20-W	AM40				AM50	AM CTR	TM12	ACG	ACGE	Termovar
			Basic	Pack A	Pack B	Pack C						
LL	x	x	x				x					
RL	x	x	x				x					
TL		x	x				x	x				
BL			x				x	x	x	x	x	x
2X LL/RL					x		x					
Wireless		x		x		x	x					
GSM							x					
Solar							x					
PC			x				x					

## Symbolien selitykset

	Menovesianturi -pikaliitin ja kiinnitystarpeet		Langaton huoneyksikkö -patterit ja seinäkiinnike		Lattialämmityspiiri -lämpötila 10-50 C
	Ulkoanturi -pikaliitin ja suojakotelo		Savukaasuanturi -asteikko 50-300 C, pikakiinnikkeet hormiin		Radiattoorilämmityspiiri -lämpötila 40-70 C
	Toimilaite -pikaliitin ja asennusosat (kts. Sivu 4)		Ulkoinen virtalähde, 230 VAC 50 Hz / 18 VAC, 200 mA		Pumppu 230 VAC - oletus 100 W moottoriteho
	Langaton lähetin -pikaliitin ja seinäkiinnityskotelo		Verkkoliitäntä. Kaapelin pituus 1,3 m. Maadoitettu piste.		Langallinen huoneyksikkö
	GSM yksikkö -pikaliitin, pistorasialiitäntä		Rele 230 VAC ON/OFF -ohjaus kyky 200 W ind. tehoa		

## Vexve AM40 varustepaketit toimintakuva



# Vexve AM20-W -lämmönsäädin

Langaton sisälämpötilaohjattu säädin yhdelle piirille

Tuotenumero 1120020

LVI-numero 4367053

- Pientalösäädin, jossa ohjaus suoritetaan langattomasta huoneyksiköstä käsin
- Soveltuu sekä patteri- että lattialämmitysjärjestelmien säätöön
- Ei erillistä käyrän asettamista patentoidun sisälämpöohjauksen ansiosta
- Eko-toiminto helppoon energiansäästöön vain yhdellä napinpainalluksella
- Lämpötilan säätö helposti celsiusasteina säätöpyörästä
- Valaistu selkeä graafinen LCD-näyttö
- Vaivaton asennus ilman erikoistyökaluja

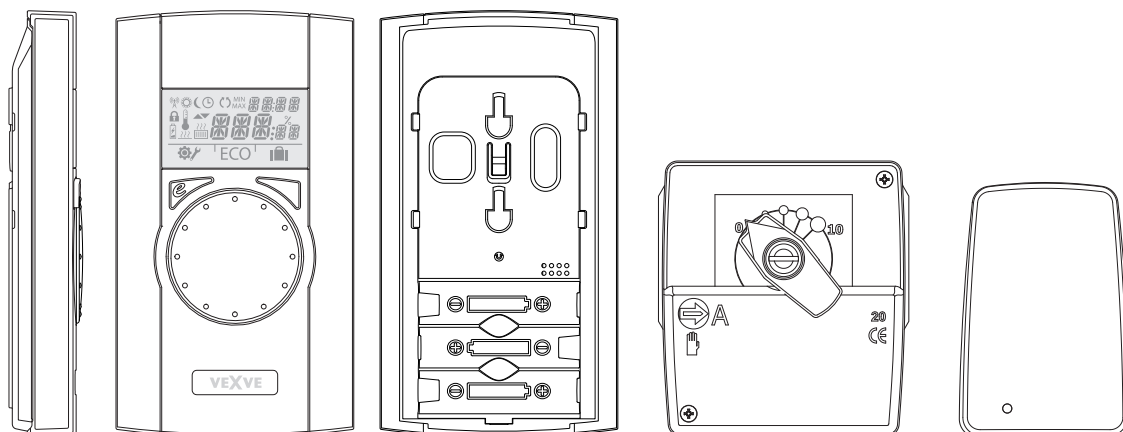
## Ominaisuudet:

- Automaattinen radioyhteyden muodostaminen
- Kello ja viikkokalenteri
- Viikko-ohjelmointi arkipäiville / viikonlopulle
- Venttiilin herkistystoiminto 1 kerta/viikko
- Poissaolotila loman ajaksi tai toistaiseksi
- Menoveden minimi- ja maksiarvot säädettävissä
- Radioyhteyden kenttävoimakkuus selkeänä prosenttilukuna
- Hälytykset anturi- tai kommunikaatiovirioista LCD-näytöllä
- Patterien vaihtotarpeen ilmais LCD-näytöllä
- Sisäinen muisti varmistaa asetusten säilymisen patterien vaihdon yhteydessä



## Mitat

	RU (Huoneyksikkö)	MU (Moottoriyksikkö)	AU (RF-yksikkö)
Leveys	78 mm	77 mm	55 mm
Korkeus	139 mm	90 mm	83 mm
Syvyys	23 mm	87 mm (käsikahva paikallaan)	15 mm



# Vexve AM20-W -lämmönsäädin

## Tekniset tiedot

### Huoneyksikkö LCD-näytöllä & lämpötilanmittauksella

- langaton tiedonsiirto 868 MHz radiotaajuudella
- 3 X AA-alkaliparistot, joiden kestoikä 2-3 vuotta
- IP21 suojausluokka, seinäasennusvalmius

### Moottoriyksikkö 24 VAC 140 S / 90-astetta

- IP41 suojausluokka,
- käsikäyttökytkin ja mekaaninen asennonosoitus etulevyssä

### Ulkoinen virtalähde, 230 VAC 50 Hz / 18 VAC, 200 mA

- 1,5 metrin johto, DC-plug liitäntä moottoriyksikköön

### RF-yksikkö 868 MHz lähetystaajuus

- 1,5 m johdolla, seinäkiinnitysmahdollisuus, RJ11-liitäntä moottoriosaan

### Menoveden lämpötila-anturi tyyppiä KTY

- 1-metrin johdolla, RJ12-liitäntä moottoriosaan, putkikiinnityksiteet mukana

### Liitäntäadapterit venttiileille

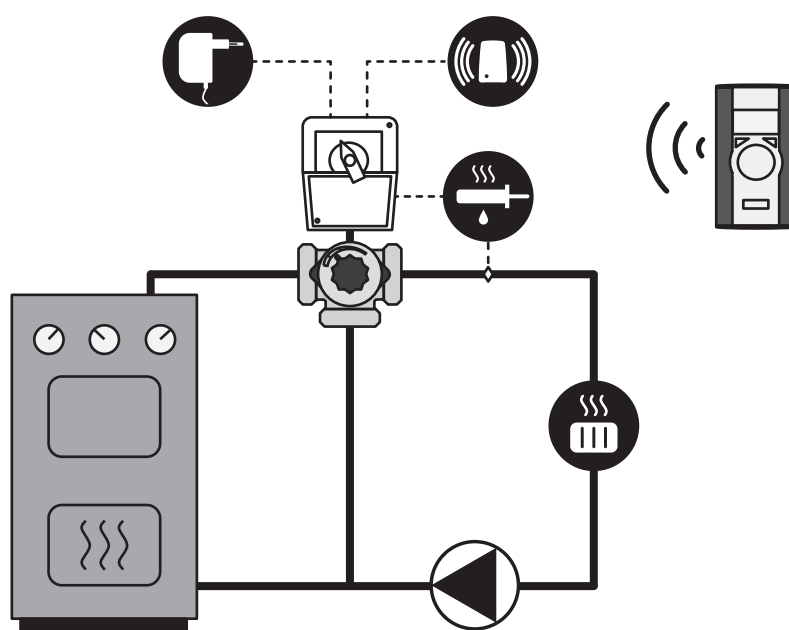
- Vexve AM-sarja ja Termomix-venttiilit (katso sivun 4 taulukko)

### Laite täyttää seuraavat ympäristövaatimukset ja standardit:

- Käyttölämpötila 0 ... +40 °C
- Varastointilämpötila -20 ... +60 °C
- Kuljetuslämpötila -20 ... +60 °C
- Kosteus 0-100 % RH, Ei-kondensoivat olosuhteet
- RoHs 2002/95/EC
- CE-merkintä 93/68/EEC
- EMC direktiivi 2004/108/EEC
- LVD direktiivi 2006/95/EC
- Yleiset vaatimukset kotitalouden ohjauslaitteille EN 60730-1:2000
- Lämpötilasäätimien erityisvaatimukset EN 60730-2-9:2002

### Huoneyksikkö täyttää lisäksi:

- ERM, Sähkömagneettinen yhteensopivuus ja radiospektri EN 300-220-1
- EMC, Sähkömagneettiset yhteensopivuusvaatimukset EN 301-489-1



# Vexve AM40 -lämmönsäädin

Kahden piirin lämmönsäädin helpolla laajennettavuudella

Tuotenumero 1140040

LVI-numero 4367054

Lämmönsäätimen peruspaketti sisältää yhden piirin säätölaitteiston patterilämmitys-, lattialämmitys- tai vakioilämpöjärjestelmään

Säädinosassa on valmiina liittimet toisen piirin moottorille ja menovesianturille

Helppo asennus opastavalla ohjelmalla

Ohjaukselle esimerkiksi latauspumpun ohjaukseen

Lämpötilat ja perustoiminnot yhdellä silmäyksellä LCD-näytöstä

Lisävarusteet kytkettävissä helposti pikaliittimillä; toisen piirin ohjaus, langattomat piirikohtaiset huoneyksiköt

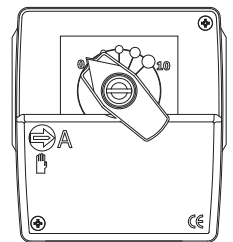
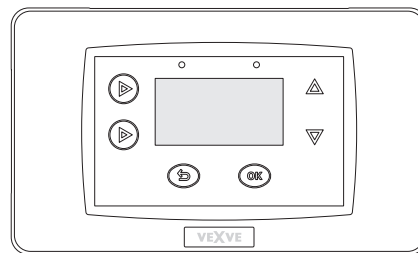
## Sisältää:

### Säädinosa

- Seinäkiinnitys, DIN-kiskokiinnitys ja paneelikiinnitys mahdollisuudet
- Mahdollisuus erilaisiin viikko-ohjelmointeihin
- Valaistu LCD-näyttö
- Liitännät kahden piirin säätömoottoreille
- Pikaliitännät antureille
- Ohjelmoitava rele 230 VAC
- Ulkoinen virtalähde, 230 VAC 50 Hz / 18 VAC, 200 mA
- Ulkoanturi 15 metrin johdolla
- Menovesianturi 3 metrin johdolla

### Moottoriyksikkö

- 24 VAC 140 S / 90-astetta, 1,5 metrin liitäntäjohto
- Liitäntäadapterit (katso sivun 4 taulukko)
- Venttiilin asetonäyttö
- Käsikäyttökytkin



## Mitat

	CU (Keskusyksikkö)	MU (Moottoriyksikkö)
Leveys	167	77 mm
Korkeus	94	90 mm
Syvyys	36	87 mm (käsikahva paikallaan)

## Tekniset tiedot

### Säädinosa AM40

- 52x27 mm pistematriisinäyttö LED taustavalolla
- 18 VAC käyttöjännite
- IP21 kotelo jossa seinäkiinnityspisteet ja DIN-kiinnikepisteet
- 2 kpl 24 VAC moottorilähdöt, RJ12
- 3 kpl anturitulot, RJ11
- 1 kpl Wireless antenniliitäntä, RJ11
- 1 kpl ulkoinen I/O liitäntä, RJ12
- 1 kpl potentiaalivapaa rele 10 A, ruuviliitäntä
- 1 kpl kärkitieto, jousiliitin

### Menoveden lämpötila-anturi (KTY)

- 3 metrin johdolla, RJ11 liitin
- putkiinnitys siteet

### Ulkolämpötila-anturi (NTC)

- 15 metrin johdolla, RJ11 liitin
- seinäkiinnitysrasia

### Moottoriyksikkö 24 VAC 140 S / 90-astetta, RJ12 liitin

- IP41 suojausluokka,
- käsikäyttökytkin ja mekaaninen asennonosoitus etulevyssä

### Ulkoinen virtalähde, 230 VAC 50 Hz / 18 VAC, 200 mA,

- 1,5 metrin johto, DC-plug liitäntä säädinosaan

### Liitäntä adapterit venttiileille

- Vexve AM-sarja ja Termomix venttiilit (katso sivun 4 taulukko)



# Vexve AM40 -lämmönsäädin

## Lisävarusteet

### Pack A, Langaton huoneyksikkö & lähetinosa

tuotenr. 1140041 // LVI-nr. 4367055

- Langaton huoneyksikkö
- Alkali AA-koon patterit 3 kpl valmiina
- Antenniyksikkö AM40 keskukseen 1,5 m johdolla



### Pack B, Lämmityspiiri 2 moottoripaketti

Tuotenr. 1140042 // LVI-nr. 4367056

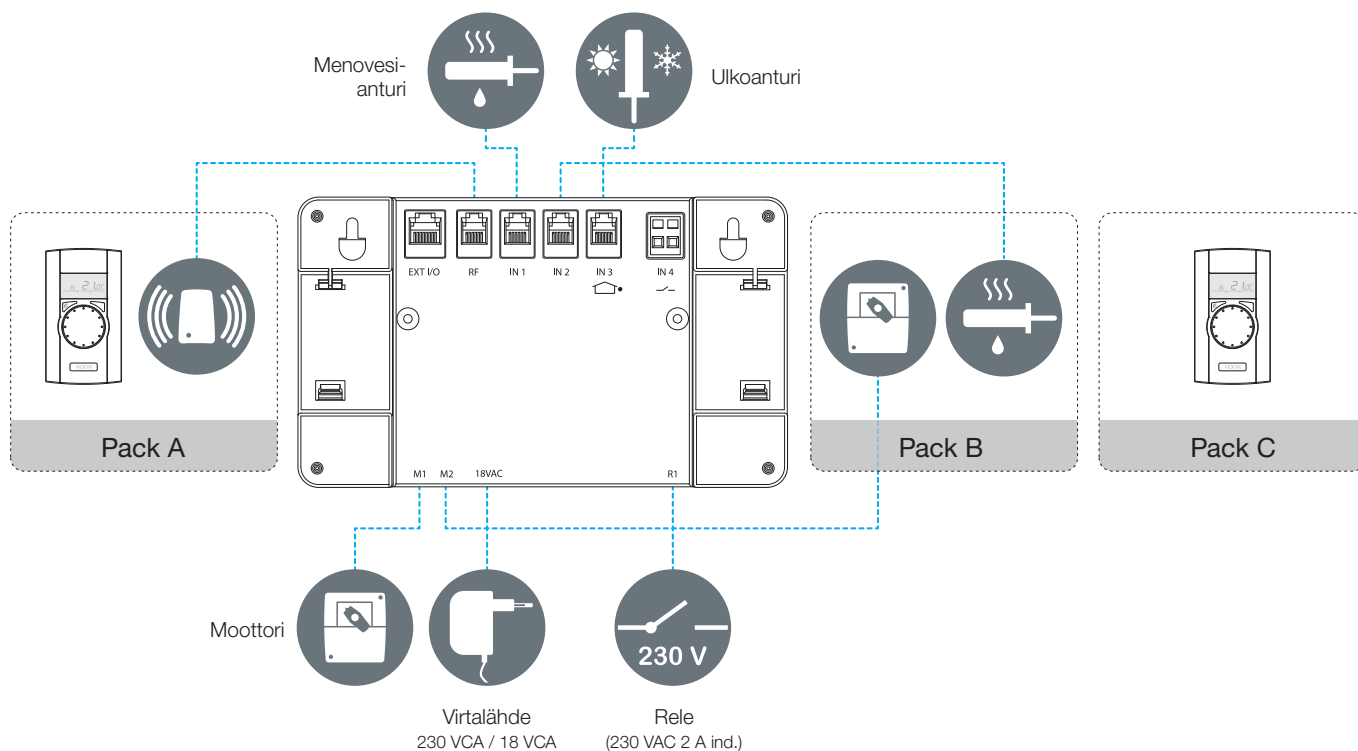
- Säättömoottori 24 VAC 1,5 metrin johdolla
- Menovesianturi 3 metrin johdolla jossa pikaliitin
- Liitäntäadapterit (katso sivun 4 taulukko)



### Pack C, Lisähuoneyksikkö

Tuotenr. 1140043 // LVI-nr. 4367057

- Langaton huoneyksikkö toiseen säätöpiiriin
- Alkali AA-patterit 3 kpl valmiina



# Vexve AM10 -lämmönsäädin

Kompakti säätölaite, joka ohjaa vesikiertoista patteri- tai lattialämmitystä ulkolämpötilan mukaan

Tuotenumero 1110000

LVI-numero 4367050

Helppokäyttöinen eikä asennuskaan vaadi ammattilaista. Vaivaton asennus kaikkiin venttiileihin.

Reagoi tarpeen mukaan ulkolämpötilan muutoksiin, joten huoneiden lämpötila pysyy aina sopivana.

Säätöautomaattikka on varustettu menoveden lämpötilan minimi- ja maksimirajoittimella sekä jäätymissuojalla.

Tuo mittavat energiansäästöt ja maksaa itsensä vuodessa takaisin.

Lisävarusteena saatavalla huoneistoyksiköllä (Automix 10 RB) voidaan kätevästi valita toivottu huonelämpötila

## Ominaisuudet:

- Lämpökäyrän portaaton säätö 1-9
- Valitun lämpökäyrän portaaton suuntaissiirto  $\pm 10$  °C
- Portaattomasti säädettävä menoveden minimilämpötilan asetus +15 °C - +35 °C
- Portaattomasti säädettävä menoveden maksimilämpötilan asetus +45 °C - +95 °C.
- Käsikäyttö esim. sähkökatkon aikana

## Sisältää:

- AM10-säädin
- Ulkoinen virtalähde, 230 VAC 50 Hz / 18 VAC, 200 mA
- Ulkoilma-anturi 15 metrin johdolla
- Menovesianturi 1 metrin johdolla
- Liitäntäadapterit (katso sivun 4 taulukko)

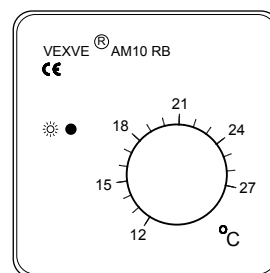
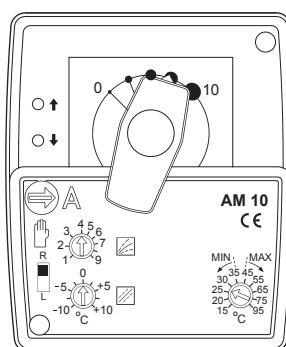
## Lisävaruste:

### Vexve AM10 RB

Tuotenumero 1110007

LVI-numero 4367086

- Huoneyksikkö termostaatilla
- 15 m ohjausjohto



## Mitat

	AM10 lämmönsäädin	AM10 RB huoneyksikkö (lisävaruste)
Leveys	77	71 mm
Korkeus	90	71 mm
Syvyys	87 (käsikahva paikallaan)	35 mm

# Vexve AM10 -lämmösäädin

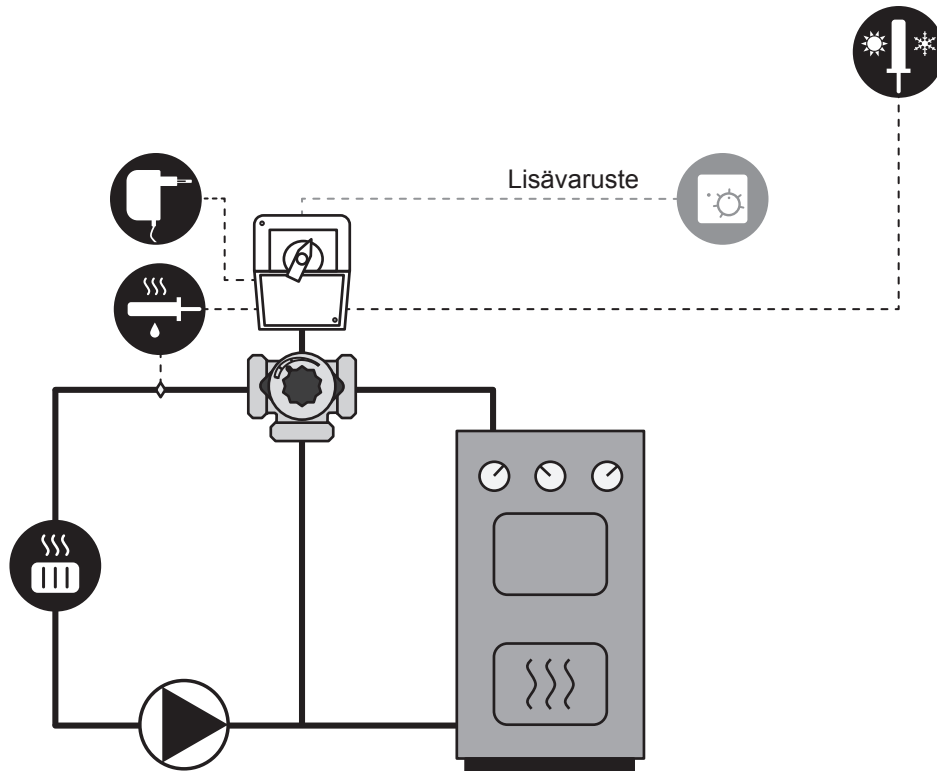
## Tekniset tiedot

### AM10-Säädin

- Säättötapa 3-napainen säätölaite mikroprosessorilla
- Jännite 18 VAC 50 Hz
- Ulkoinen virtalähde, 230 VAC 50 Hz / 18 VAC, 200 mA
- Tehonkulutus 3 VA
- Vääntömomentti 5 Nm
- Kääntökulma 90°, elektronisesti rajoitettu
- Koteloluokka IP 40
- Paino 1,1 kg

### Laite täyttää seuraavat ympäristövaatimukset ja standardit:

- Käyttölämpötila 0 ... +40 °C
- Varastointilämpötila -20 ... +60 °C
- Kuljetuslämpötila -20 ... +60 °C
- Kosteus 0-100 % RH, Ei kondensoivat olosuhteet
- RoHs 2002/95/EC
- CE-merkintä 93/68/EEC
- EMC direktiivi 2004/108/EEC
- LVD direktiivi 2006/95/EC
- Yleiset vaatimukset kotitalouden ohjauslaitteille EN 60730-1:2000
- Lämpötilasäätimien erityisvaatimukset EN 60730-2-9:2002



# Vexve AM CTR -lämmösäädin

Säädin halutun menoveden lämpötilan ylläpitämiseen

Tuotenumero 1170008

LVI-numero 4367082

Soveltuu lämmityksen menoveden vakiona pitämiseen lattialämmitys- ja ilmastointisovelluksissa.

Menoveden lämpötilan säätäminen onnistuu vaivattomasti kaukosäätöyksikön välityksellä.

Asennus käy helposti kaikkiin säätö- ja jakoventtiileihin.

## Ominaisuudet:

- Menoveden portaaton säätö 10 °C – 80 °C
- Käsi käyttö esim. sähkökatkon aikana

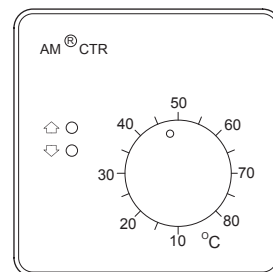
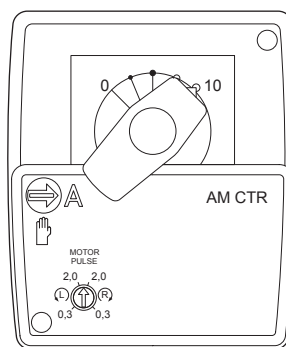
## Sisältää:

- Säädin
- Kaukosäätöyksikkö 15 metrin ohjausjohdolla
- Ulkoinen virtalähde, 230 VAC 50 Hz / 18 VAC, 200 mA
- Menovesianturi 1 metrin johdolla
- Liitäntäadapterit (katso sivun 4 taulukko)



## Mitat

	Moottoriyksikkö	Kaukosäätöyksikkö
Leveys	77	71 mm
Korkeus	90	71 mm
Syvyys	87 (käsikahva paikallaan)	35 mm



- Säätötapa 3-napainen säätölaite mikroprosessorilla
- Jännite 230 VAC 50/60Hz
- Tehontarve 3 VA
- Vääntömomentti 5 Nm
- Kääntökulma 90°
- 2 LED-lamppua toimintojen näyttämiseen
- Suojaluokka, keskusyksikkö IP30 ja moottori IP41

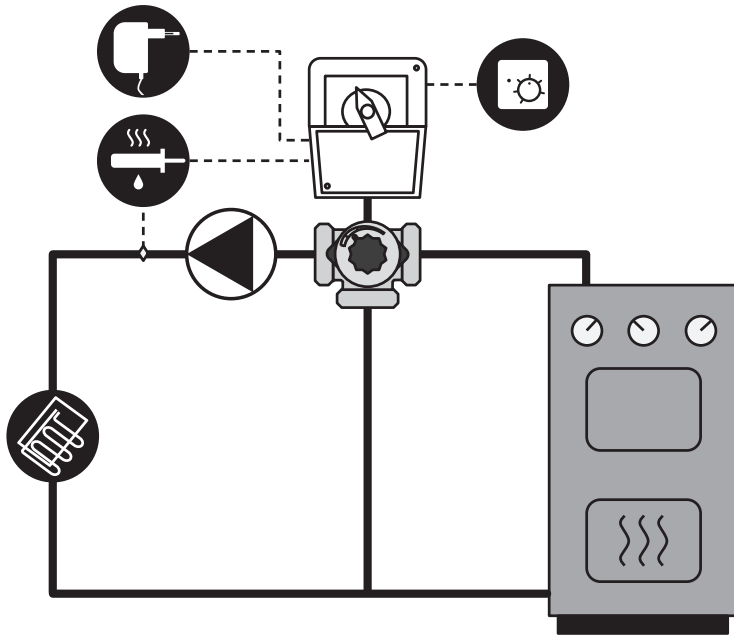
## Laite täyttää seuraavat ympäristövaatimukset ja standardit:

- Käyttölämpötila 0 ... +40 °C
- Varastointilämpötila -20 ... +60 °C
- Kuljetuslämpötila -20 ... +60 °C
- Kosteus 0-100 % RH, Ei kondensoivat olosuhteet
- RoHS 2002/95/EC
- CE-merkintä 93/68/EEC
- EMC direktiivi 2004/108/EEC
- LVD direktiivi 2006/95/EC
- Yleiset vaatimukset kotitalouden ohjauslaitteille EN 60730-1:2000
- Lämpötilasäätimien erityisvaatimukset EN 60730-2-9:2002

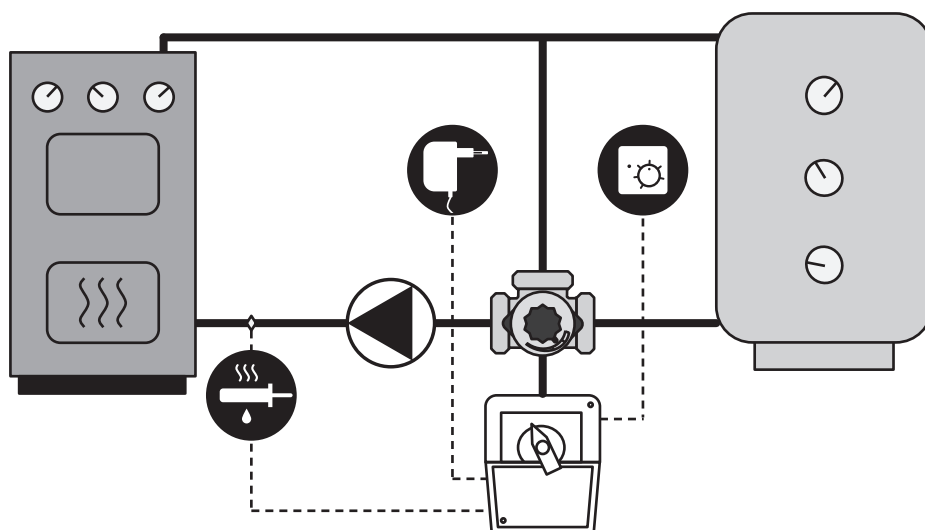
# Vexve AM CTR -lämmönsäädin

Toimintakuvat

Vexve AM CTR lattialämmityksessä



Vexve AM CTR kiinteän polttoaineen laitteistoissa



# Termomat 12 -lataussäätäjäpaketti

Elektroninen lataussäätäjäpaketti varaajajärjestelmiin, joissa on kaksoiskattila sekä varaaja

Tuotenumero 1430003

LVI-numero 4367093

Lataussäätäjäpaketti kaksoiskattilan ja varaajan välille.

Siirtää energiaa tarpeen mukaan kattilasta varaajaan tai päinvastoin.

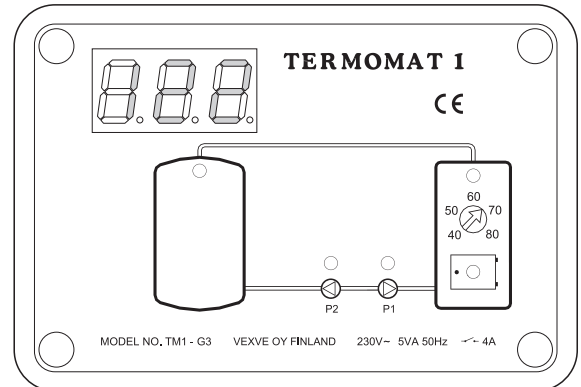
Paketin mukana toimitettava latausventtiili varmistaa, että palaminen tapahtuu latauksen aikana korkeassa lämpötilassa optimoiden lämmityksen hyötysuhteen ja pidentäen kattilan ikää.

Lämpöä käytettäessä paketti siirtää energiaa varaajasta kattilaan säilyttäen lämpötilakerrostumat.

Ohjaa myös lisälämpöä, esimerkiksi öljypoltin tai sähkövastus.

## Sisältää:

- Ohjainlaite  
(Termomat 1 | tuotenro 1160005 // LVI-nro 4367091)
- 2 x Vexve Latauspumppu,  
Q<sub>max</sub> = 2600 l/h (H = 2 m)  
P<sub>max</sub> = 90 W
- Varaaja-anturi 5 metrin johdolla
- Kattila-anturi 3 metrin johdolla
- Latausventtiili, jossa kaksisuuntainen virtaus ja takaiskutoiminto
- Palloventtiilit R1" x 1¼" 3kpl
- Yhdistäjät 1¼" x 1¼" 2kpl



## Mitat

	Ohjainlaite Termomat 1
Leveys	130 mm
Korkeus	90 mm
Syvyys	75 mm

# Termomat 12 -lataussäätäjäpaketti

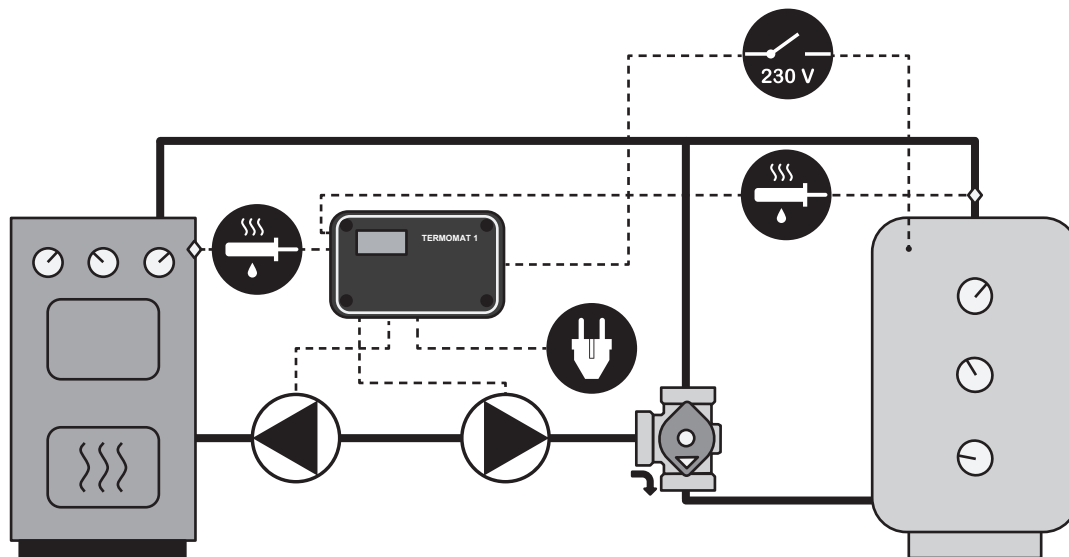
## Tekniset tiedot

- Säättötapa On-Off, mikroprosessori
- Jännite 230 VAC 50 Hz
- Tehonkulutus 5 VA
- Anturin lämpötila-alue -30 °C - +120 °C
- Anturin pituus Ta = 5m, Tk = 3m
- Anturikaapeli pidentäminen Max. 18m, pidennettävissä
- Lämpötilannäyttö +16 - +110°C, 3-numeroinen LED-näyttö
- Laitteessa on kaksi LED-valoa joilla näytetään pumppujen P1 ja P2 käynti.
- Lisälämpö päällä LED-näyttö
- Verkkoliitäntä. Kaapelin pituus 1,3 m. Maadoitettu pistoke.
- Rele kuormitus 0,55 A 250 VAC
- Säättäjän suojaluokka IP 41
- Paino 8,6 kg

## Laite täyttää seuraavat ympäristövaatimukset ja standardit:

- Käyttölämpötila 0 ... +40 °C
- Varastointilämpötila -20 ... +60 °C
- Kuljetuslämpötila -20 ... +60 °C
- Kosteus 0-100 % RH, Ei kondensoivat olosuhteet
- RoHs 2002/95/EC
- CE-merkintä 93/68/EEC
- EMC direktiivi 2004/108/EEC
- LVD direktiivi 2006/95/EC
- Yleiset vaatimukset kotitalouden ohjauslaitteille EN 60730-1:2000
- Lämpötilasäätimien erityisvaatimukset EN 60730-2-9:2002

## Toimintakuva



# Termomat 2 -lataussäätäjä

Lataussäätäjä kahden varaajan välille

Tuotenumero	1160007
EAN-koodi	6418733180021

Soveltuva järjestelmiin, joissa lämmintä vettä siirretään varaajasta toiseen.

Säilyttää lämpötilakerrostumat varaajassa, minkä ansiosta lämpötila pysyy korkeana ja energiaa säästyy.

Kun molempien varaajien lämpötila laskee tiettyyn pisteeseen, eikä päävaraajassa ole energiaa, laite aloittaa automaattisen lisälämmön tuoton halutulla energialla.

Laitteen digitaalinen näyttö kertoo molempien varaajien tarkat lämpötilat.

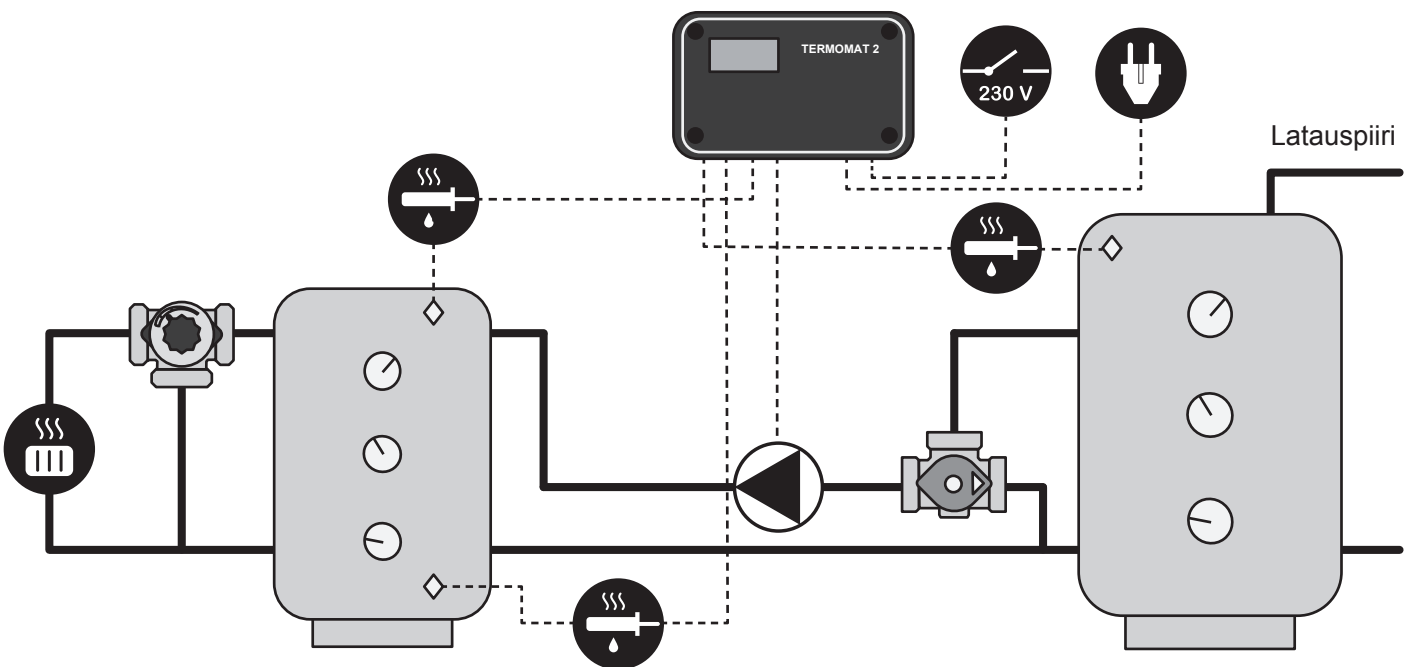
## Sisältää:

- Elektroninen lataussäätäjä TM2-G1 kahdella LED-lampulla
- Lämpötila-anturi päävaraajaan 6 metrin johdolla
- Lämpötila-anturi vastaanottovaraajan/ kattilan yläreunaan 3 metrin johdolla
- Lämpötila-anturi vastaanottovaraajan /kattilan alareunaan
- Kolme anturin taskua 1/2":n kierteellä
- Kiinnityspeltti, ruuvit ja seinätulpat
- Sisäänvientiholkit koteloon kiinnitettynä



## Tekniset tiedot:

- Säätötapa On-Off, mikroprosessori
- Jännite 230 VAC 50 Hz
- Tehonkulutus 3 VA
- Anturin lämpötila-alue -30°C - +120°C
- Lämpötilan näyttö +15°C - +110°C
- LED-näyttö ilmaisee, onko kiertovesipumppu käynnissä sekä onko lisälämpö päällä
- Releulosotot 2 A, 400 VA
- Säätäjän suojaluokka IP 40
- Säätökeskuksen mitat 75 x 90 x 130 mm
- Paino 1,1 kg
- Verkkoliitäntäkaapeli, pituus 1,3 m, maadoitettu pistoke





# Termomat 3 -lataussäätäjä

Öljypoltin- tai pellettikattilan kumppani

Tuotenumero	1160008
EAN-koodi	6418733180038

Soveltuva varaajajärjestelmiin, joissa lämpöä siirretään öljypoltin- tai pellettikattilasta varaajaan

Ohjaa poltinta ja latauspumppua siten, että lämpökerrostumat säilyvät optimaalisena ja varaaja latautuu täyteen.

Laitteessa on digitaalinen lämpötilan näyttö varaajalle sekä kattilalle. Laitteessa on kaikki tarvittavat säätömahdollisuudet.

Myös tällä laitteella saavutetaan optimaalinen energiansäästö

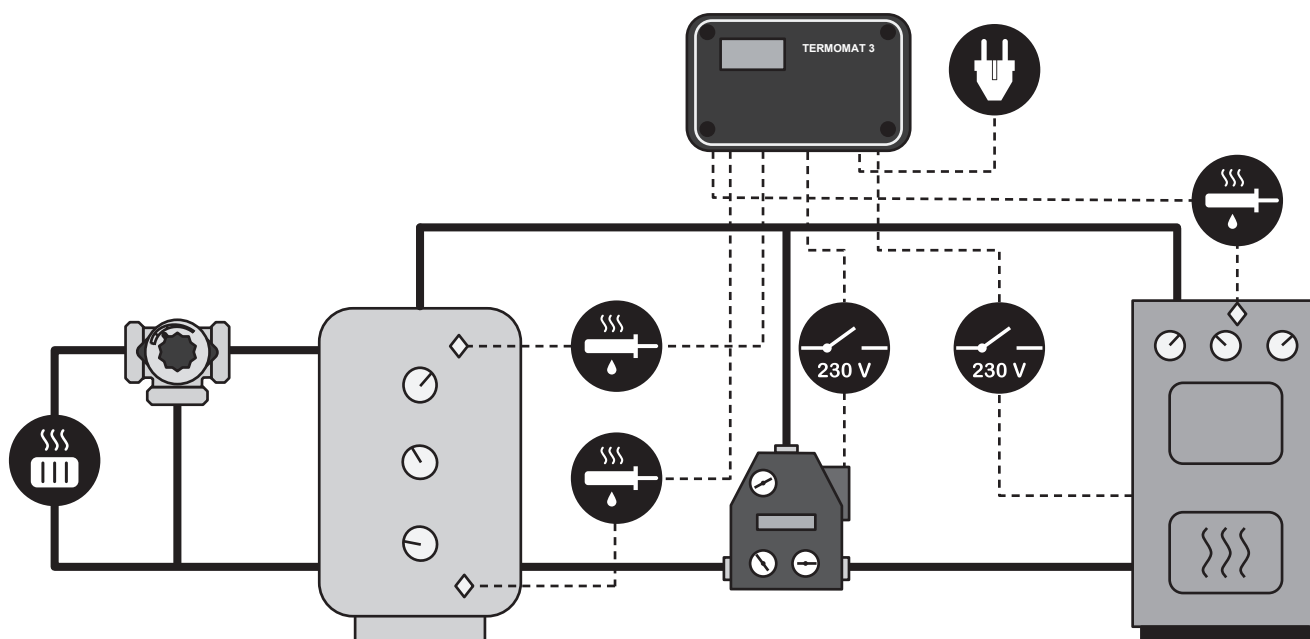
## Sisältää:

- Elektroninen lataussäätäjä TM3-G1 kahdella LED-lampulla
- Lämpötila-anturi kattilaa 3 metrin johdolla
- Lämpötila-anturi varaajan yläreunaan 5 metrin johdolla
- Lämpötila-anturi varaajan alareunaan 5 metrin johdolla
- Kolme anturin taskua 1/2":n kierteellä
- Kiinnityspeltti, ruuvit ja seinätulpat
- Sisäänvientiholkkit koteloon kiinnitettynä



## Tekniset tiedot:

- Säätötapa On-Off, mikroprosessori
- Jännite 230 VAC 50 Hz
- Tehonkulutus 3 VA
- Anturin lämpötila-alue -30°C - +120°C
- Lämpötilan näyttö +15°C - +110 °C
- LED-näyttö ilmaisee, onko kiertovesipumppu käynnissä sekä onko lisälämpö päällä
- Releulosotot 2 A, 400 VA
- Säätäjän suojaluokka IP 40
- Säätökeskuksen mitat 75 x 90 x 130 mm
- Paino 1,1 kg
- Verkkoiliitäntäkaapeli, pituus 1,3 m, maadoitettu pistoke



# Vexve Solar -aurinkolämpöpaketti

Latauspaketti aurinkolämpölaitteistoihin

Tuotenumero 1420006

LVI-numero 4367108

Tehtaalla valmiiksi koottu aurinkolämpöpaketti 1-6 keräimen aurinkolämpölaitteistoihin.

Sisältää ohjauselektronikan, tarvittavat täyttö- ja tyhjennysventtiilit sekä pumppuyksikön yhtenäisissä kuorissa asennusvalmiina.

Ei vaadi viritystä käyttöönnotossa.

## Ominaisuudet:

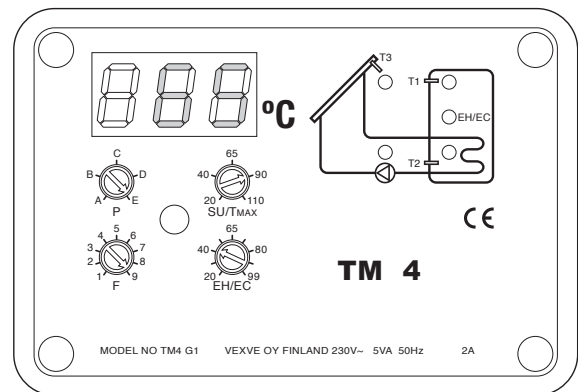
- Energialaskuri
- Lisälämmönohjaus
- Lisäjähdytyksen ohjaus
- Pumpun kierrosnopeuden portaaton säätö

## Pumppuyksikkö säätökeskus sisältää:

- Elektroninen säätökeskus Termomat 4 | tuotenro 1160004
- Kiertovesipumppu Vexve 25/60 130, Qmax = 2600 l/h (H= 2m), Pmax = 90 W
- Sulkuventtiili
- Painemittari 1,6 MPa (16 bar)
- Virtausmittari virtauksen säätäjällä
- Varoventtiili 0,6 MPa (6 bar)
- Takaiskuventtiili
- Täyttö- ja tyhjennysyhteet sulkuventtiileillä
- Puserrusliittimet Cu 22
- Metallinen suojakuori
- Verkkoliitäntäkaapeli, pituus 1,3 m, maadoitettu pistoke

## Toimitussisältö

- Pumppuyksikkö säätökeskus
- 3 kpl lämpötila-antureita: yksi keräimeen (20 m) ja kaksi varajaan (3 m ja 5 m)
- 3 kpl anturitaskuja R 1/2 ”: yksi 90 mm ja kaksi 150 mm



## Mitat

	Vexve Solar
Leveys	172 mm
Korkeus	410 mm
Syvyys	145 mm

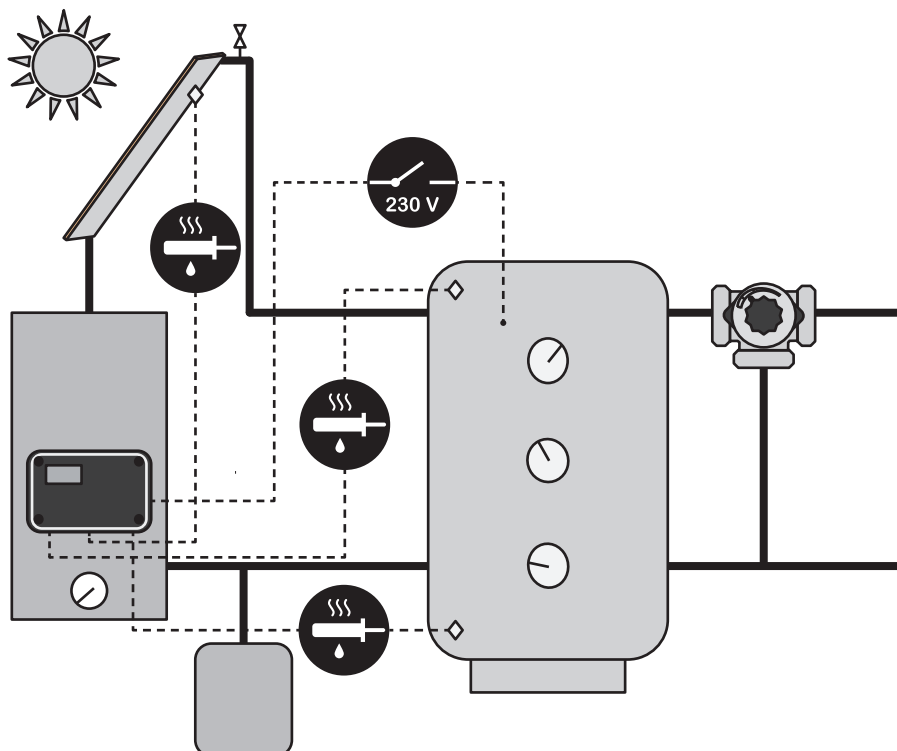
# Vexve Solar -aurinkolämpöpaketti

## Tekniset tiedot

Säätötapa	Säätötapa on/off sekä kierrosnopeussäätö
Jännite	230 VAC 50 Hz
Verkkosulake	Max 6 A
Releen kontaktikuormitus	2 A 250 VAC
Kytkentäero	$\Delta T$ asetettavissa +1 °C - +5 °C
Anturien lämpötila-alueet	Varaaja (3 m ja 5 m): -30 - +120°C  Aurinkokeräin (20 m): -40 °C - +199 °C
Lämpötilan näyttö (3-numeroinen LED)	Varaaja (3 m ja 5 m): -9 °C - +110 °C  Aurinkokeräin (20 m): -20 °C - +205 °C
Maksimipaine	0,6 MPa (6 bar)
Varaajan lämpötilan rajoitus	Tmax asetettavissa +20 °C - +110 °C
Kytkeminen	22 mm:n kupariputkelle



## Toimintakuva



# Vexve Termovar -latauspaketti

Olennainen osa puukattilan ja varaajan välille

Tuotenumero 1400061

LVI-numero 4367134

Termovar -latauspaketti on yhtenäinen, tehtaalla valmiiksi asennettu latauspaketti puukattilan ja varaajajärjestelmän kytkemiseksi yhteen.

Latauspaketti saa lämmityskattilassa aikaan korkean käyntilämpötilan samalla kun varaajajärjestelmä latautuu.

Latauspakettia käyttämällä kattilan käyttöikä pitenee, vältetään virhekytkennöiltä ja säästetään asennusaikaa ja sitä kautta kustannuksia.

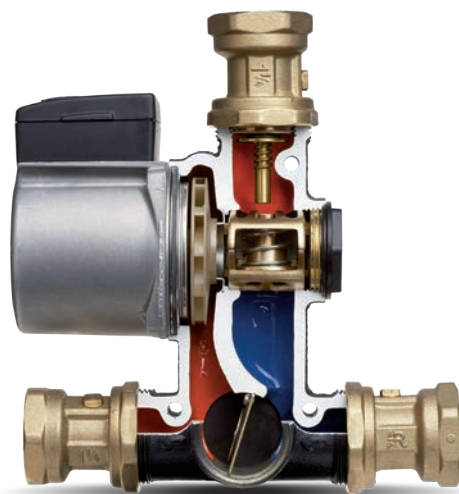
## Edut:

- Puukattila saavuttaa nopeasti korkean ja tasaisen työlämpötilan, mikä edesauttaa saavuttamaan parhaan mahdollisen polton
- Latauspaketin asentaminen tapahtuu paluuputken kautta, mikä jättää vapaan menovesiputken puukattilasta paisuntaastiaan ja varaajaan
- Sisäänrakennettu sulkutoiminto katkaisee ohituslinjan latauksen loppuvaiheessa ja varmistaa siten varaajan maksimaalisen latauksen
- Latauspaketti säästää aikaa ja estää virhekytkennät asennuksen yhteydessä
- Latauspakettia on helppo huoltaa. Kaikki osat ovat helposti vaihdettavissa ilman että järjestelmää tarvitsee tyhjentää vedestä

## Ominaisuudet:

- Edustava lämpöeristyskuori suojaa kuumuudelta sekä säästää energiaa.
- Liitäntäyhteet 1 1/4" \* on varustettu sulkuventtiileillä, joten latauspaketin huoltaminen ja puhdistaminen on helppoa.
- Savukaasutermostaatti ohjaa pumppua, optimoi latauspaketin toiminnan sekä säästää kattilaa haitallisilta lämpötilamuutoksilta.
- Varustettu 72-asteisella termostaatilla. Paketissa on mukana 80-asteinen vaihtotermostaatti.
- Vapaavirtausventtiili mahdollistaa vapaakierron pumpun pysähtyessä. Tämä on turvavaruste sähkökatkoksen sattuessa.

\*Saatavana myös 1" yhteet ja Cu 28 mm yhteet



Kuvassa savukaasutermostaatti esimerkkinä ABB AP9 kytkentärasiaan upotettuna

# Vexve Termovar -latauspaketti

## Lämmitysvaihe (1)

Puukattila sytytetään. Kiertovesipumpun tulee käynnistyä samalla hetkellä kuin puukattila sytytetään. Termostaatti, joka tuntee puukattilan savukaasulämpötilan ja käynnistää pumpun, ohjaa kiertovesipumppua parhaiten. Vesi kiertää latauspakettiin ja takaisin puukattilaan sillä aikaa kun puukattilan lämpötila nousee.

## Latautumisvaihe (2)

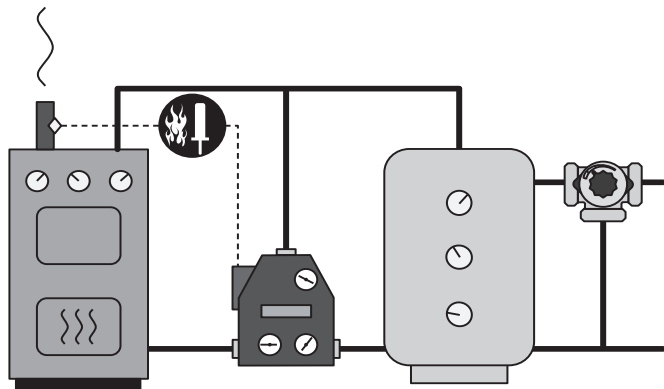
Puukattilan ja latauspaketin välillä kiertävän lämpimän veden lämpötila vaikuttaa termostaatin avautumisasettoon (ks. kuva). Termostaatti alkaa avautua 72/80 °C:ssa\* ja on täysin avautunut 84/92 °C:ssa\*. 72/80 °C:ssa termostaatti alkaa avautua ja kattilasta tuleva kuuma vesi sekoittuu varaajasta tulevan kylmän paluveden kanssa, jolloin puukattilaan menevä paluuvesi saadaan riittävän kuumaksi. Sama määrä vettä, joka otetaan kattilan pohjalta, korvataan varaajan yläosaan menevällä kuumalla vedellä. Tällä tavoin varaajaan saadaan aikaiseksi huomattava veden kerrostuma. Puukattilan teho ja lämpötila vaikuttaa latausvaiheen aikana termostaatin työasentoon. Latauspaketissa on sisäänrakennettu ohivirtauslinjan sulkuventtiili, johon termostaatin työasento vaikuttaa (ks. taulukko). 78/86 °C:ssa\* alkaa lämpimän veden virtaus puukattilasta latauspakettiin vähentyä, jotta virtaus ja jäähdytys puukattilan läpi lisääntyisi. 84/92 °C:ssa\* sulkuventtiili on kokonaan sulkeutunut ja koko kiertovesipumpun kapasiteetti hyödynnetään puukattilan jäähdyttämiseen ja varaajajärjestelmän lataamiseen.

\* Riippuen avautumislämpötilasta.

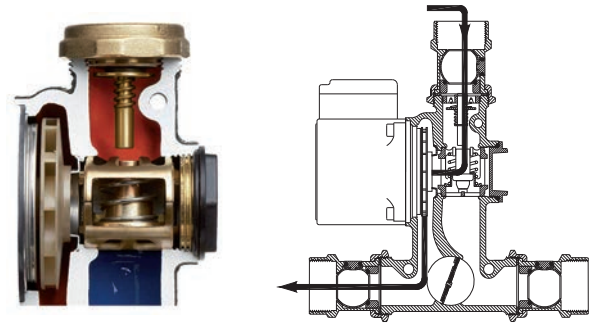
Vakiona 72 °C ja 80 °C termostaattiosat.

## Loppuvaihe (3)

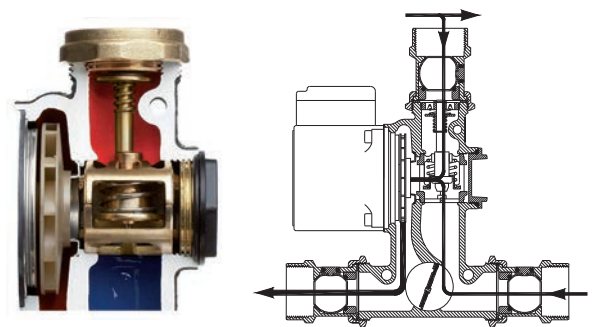
Termostaatti on kokonaan avautunut. Ohivirtauslinjan sulkuventtiili on kokonaan kiinni. Kiertovesipumpun koko kapasiteetti hyödynnetään puukattilan jäähdyttämiseen ja varaajajärjestelmän lataamiseen.



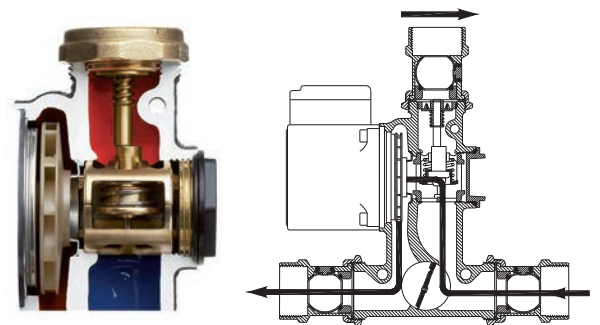
1



2



3



## Tekniset tiedot

- Jännite 230 VAC 50/60 Hz
- Tehonkulutus 45 VA
- Teho 65 kW
- Maksimi työlämpötila 110 °C
- Maksimi työpaine 0,6 MPa (6 bar)
- Avautumislämpötila +72 °C tai +80 °C
- Latauspumppu Vexve 25 - 60
- Kierrekoko Rp 25 tai Rp 32
- Materiaali Valurauta
- Mitat 240 x 250 x 110 mm
- Paino 5,0 kg

## Toimitussisältö

- Valmiiksi koottu latauspaketti
- Latauspumppu Vexve 25 – 60
- Termostaattiventtiilin sisäosat 72 °C ja 80 °C
- Automaattinen sulkuventtiili
- Takaiskuventtiili
- 3 kpl lämpömittaria
- 3 kpl palloventtiiliä
- 1 kpl savukaasutunnistin

# Vexve ACGE -latausryhmä

## Sähkötoiminen latausryhmä

	DN25	DN32
Tuotenumero	1410011	1410014
LVI-numero	4367136	4367272
EAN-koodi	6415843671364	6415843672729

Latausryhmä 10 - 50 kW:n lämmönlähteen ja varaaja-järjestelmän yhteen kytkemiseen

### Latausryhmän edut:

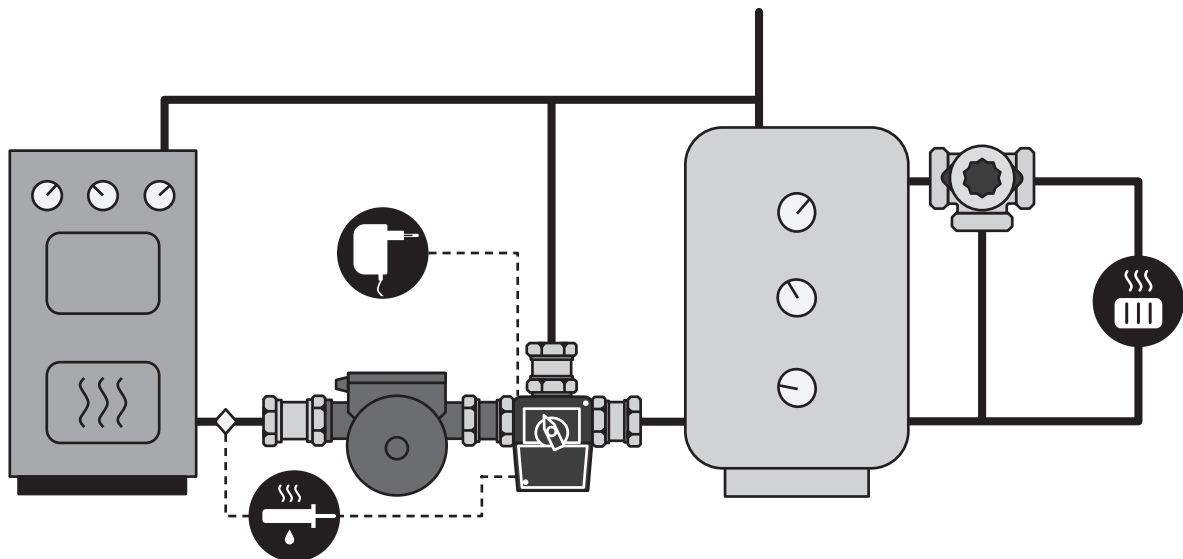
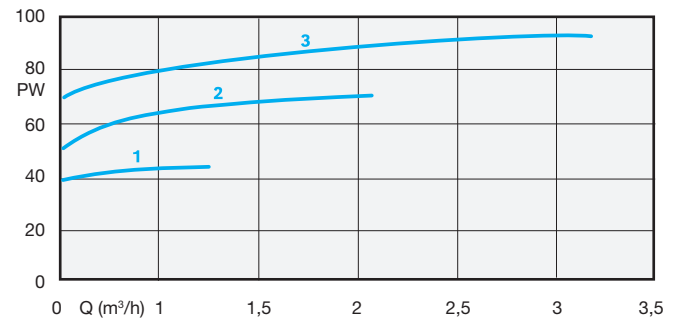
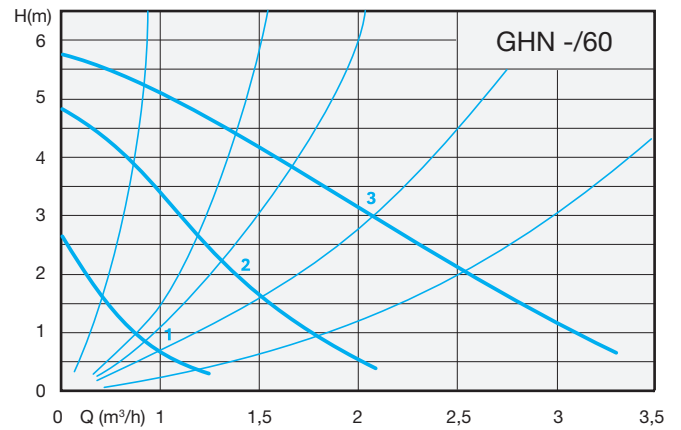
- Helppo asennus
- Nopea huoltaa
- Latauslämpötila vapaasti valittavissa yhdellä säätönupilla
- Suomalainen laatutuote

### Sisältää:

- Vexve latauspumppu
- Vexve CTS vakio-ohjain  
- Ulkoinen virtalähde, 230 VAC 50 Hz / 18 VAC, 200 mA  
- paluuesianturi 1 metrin johdolla
- Palloventtiilit R 1¼"
- Kolmitieventtiili

### Tekniset tiedot:

- Tmax = 110 °C
- Pmax = 10 bar
- Latauslämpötila-alue 30 - 80 °C vapaasti valittavissa
- Kiertovesipumppu max. 2600 l/h, kolme nopeutta
- Jakiventtiiliin integroitu takaiskutoiminto
- R 1¼" liitinpäät, joissa integroidut sulkuventtiilit



# Vexve ACG -latausryhmä

Termostaattiohjattu latausryhmä

	DN25	DN32	
Tuotenumero	1410012	1410006	55/61 °C
LVI-numero	4367137	4367270	
Tuotenumero	1410013	1410004	72/80 °C
LVI-numero	4367138	4367271	

Latausryhmä 10 - 50 kW:n lämmönlähteen ja varaaja-järjestelmän yhteen kytkemiseen

Latausryhmän edut:

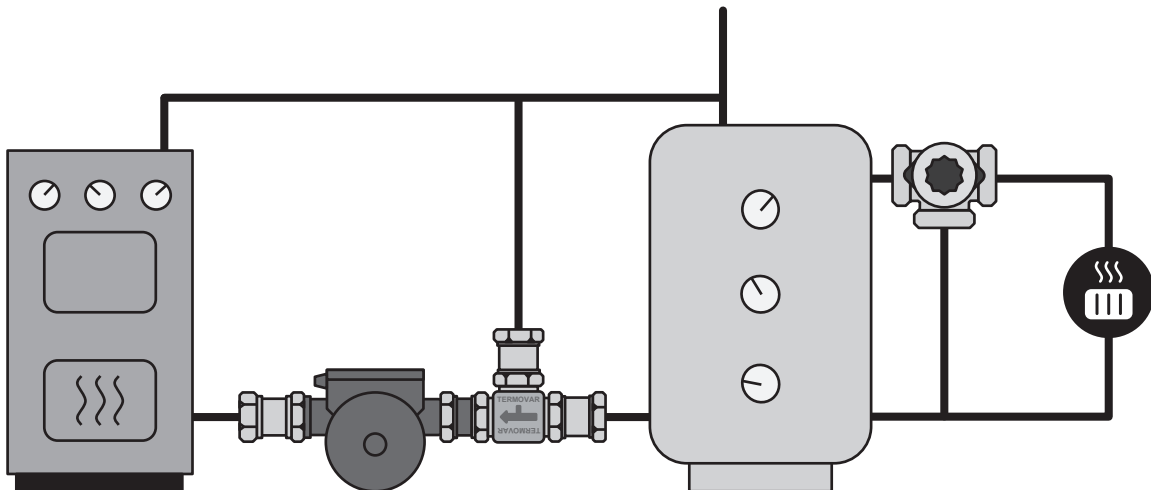
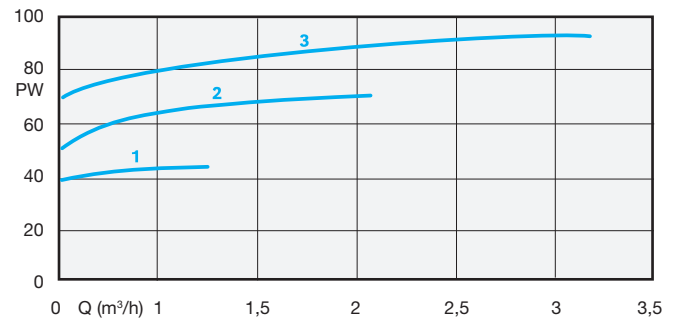
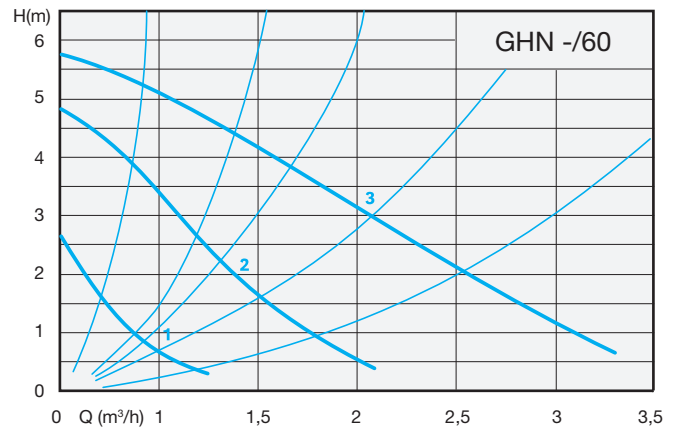
- Helppo asennus
- Nopea huoltoa
- Suomalainen laatu tuote

Sisältää:

- Vexve latauspumppu
- Palloventtiilit R 1" / R 1¼"
- Termostaattinen latausventtiili 72 °C
- Vaihtotermostaatti 80 °C
- Takaiskulevy integroituna venttiiliin

Tekniset tiedot:

- Tmax = 110 °C
- Pmax = 10 bar
- Lämpötila-alue 55/61 °C tai 72/80 °C (vaihtotermostaatti mukana)
- Kiertovesipumppu max. 2600 l/h, kolme nopeutta
- Termostaattiosaan integroitu takaiskutoiminto
- R 1" / R 1¼" liitinpäät, joissa integroidut sulkuventtiilit



# Vexve AMV3 -venttiili

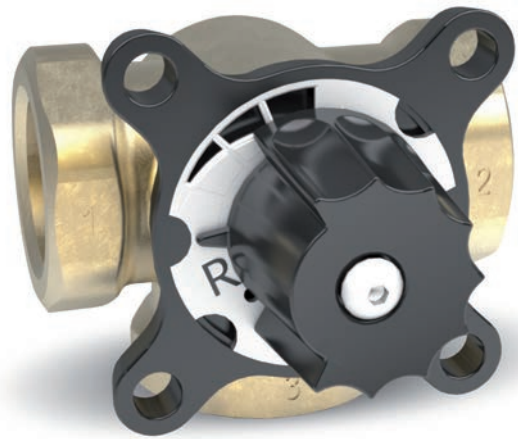
3-tie messinkiset jako- ja sekoitusventtiilit, sisä- ja ulkokierreversiot

## Materiaali

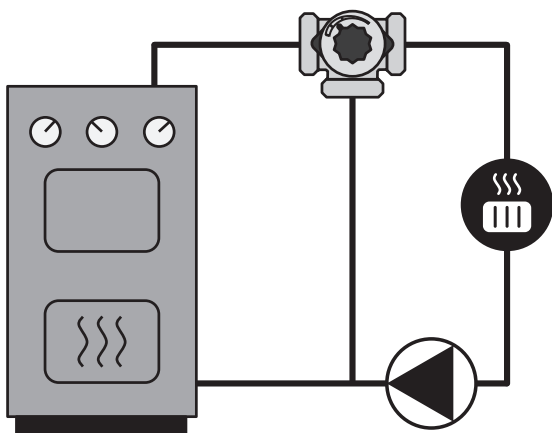
Runko:	DZR messinki
Suljin:	DZR messinki
Kansi:	Forton
Kahva:	POM
O-renkaat:	EPDM
Kierteet:	ISO 228/1

## Ominaisuudet

Kääntökulma:	90 astetta
Tiiveysluokka:	< 0,1 %, 2 bar/ 90 °C
Vääntömomentti:	< 3 Nm
Väliaine:	Vesi, glykoli
Maksimi työpaine:	10 bar
Motorisointi:	Standardi Soveltuvat toimilaitteet: Belimo, Ouman, Seltron Evenes, Automix, Vexve
Kätsyys:	Vaihnettavissa ilman työkaluja - myös paineenalaisena
Maksimi sulkupaine:	4 bar
Huolto:	Huoltovapaa, o-renkaat vaihdettavissa
Käyttölämpötila:	-10°C - +120 °C



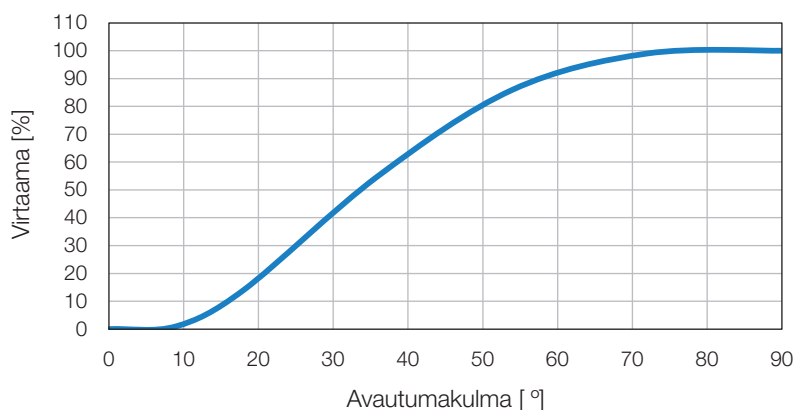
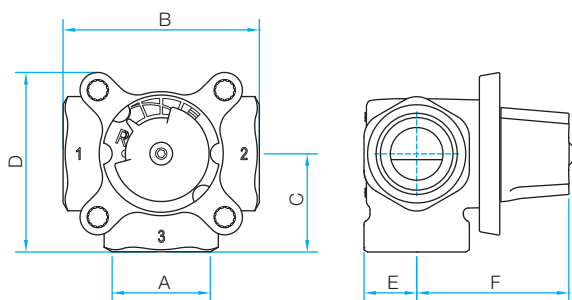
Saatavana myös ulkokierreversiona





# Vexve AMV3 -venttiili

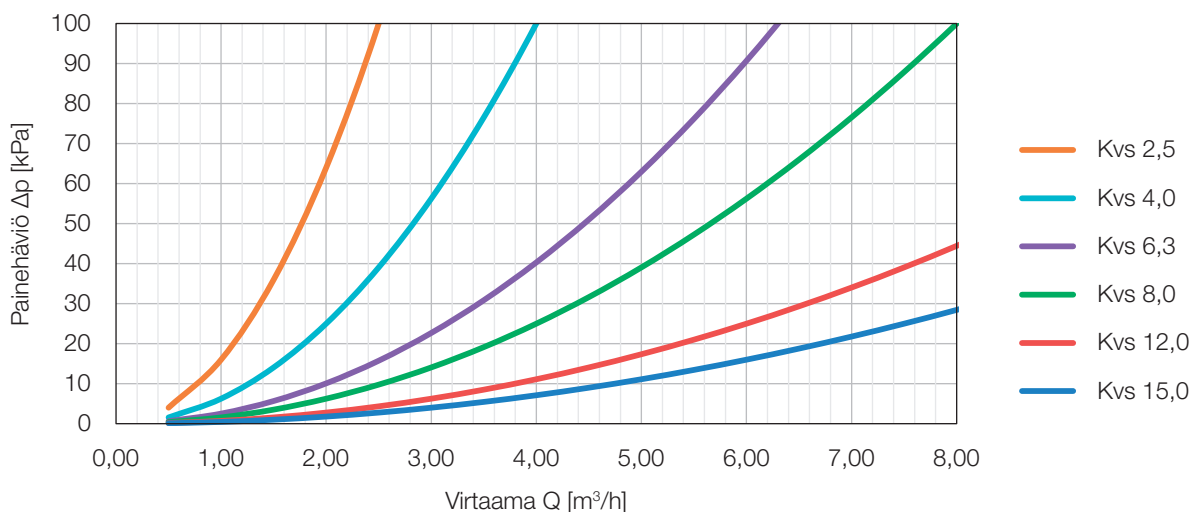
## Mitat



Nimike	Tuotenro.	EAN-koodi	LVI-nro	DN	Kv	A	B mm	C mm	D mm	E mm	F mm	Kg	
Vexve AMV 3101	153 0000	6415840231769	4023176	15	0,6	Rp1/2"	72	36	70	17	60	0,47	*
Vexve AMV 3102	153 0005	6415840231776	4023177	15	1,0	Rp1/2"	72	36	70	17	60	0,46	*
Vexve AMV 3103	153 0010	6415840231783	4023178	15	1,6	Rp1/2"	72	36	70	17	60	0,46	*
Vexve AMV 3104	153 0015	6415840231790	4023179	15	2,5	Rp1/2"	72	36	70	17	60	0,46	
Vexve AMV 3111	153 0020	6415840231806	4023180	20	4,0	Rp3/4"	72	36	70	18	60	0,53	
Vexve AMV 3112	153 0025	6415840231813	4023181	20	6,3	Rp3/4"	72	36	70	18	60	0,52	
Vexve AMV 3121	153 0030	6415840231820	4023182	25	8,0	Rp1"	82	41	75	22	64	0,89	
Vexve AMV 3122	153 0035	6415840231837	4023183	25	12,0	Rp1"	82	41	75	22	64	0,88	
Vexve AMV 3131	153 0040	6415840231844	4023184	32	15,0	Rp1 1/4"	94	47	81	25	64	1,01	

\*) ei varastomalli

## Venttiilin valintakäyrästä



# Vexve AMV4 -venttiili

4-tie messinkiset jako- ja sekoitusventtiilit, sisä- ja ulkokierreversiot

## Materiaali

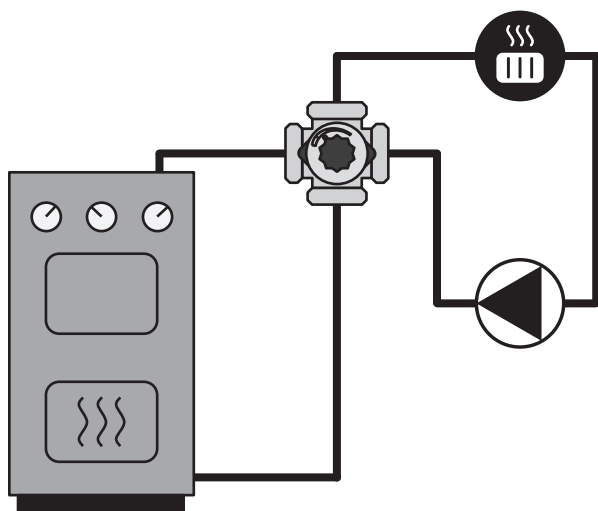
Runko:	DZR messinki
Suljin:	DZR messinki
Kansi:	Forton
Kahva:	POM
O-renkaat:	EPDM
Kierteet:	ISO 228/1

## Ominaisuudet

Kääntökulma:	90 astetta
Tiiveysluokka:	< 0,1 %, 2 bar/ 90 °C
Vääntömomentti:	< 3 Nm
Väliaine:	Vesi, glykoli
Maksimi työpaine:	10 bar
Motorisointi:	Standardi
	Soveltuvat toimilaitteet: Belimo, Ouman, Seltron Evenes, Automix, Vexve
Kätsisyys:	Vaihnettavissa ilman työkaluja - myös paineenalaisena
Maksimi sulkupaine:	4 bar
Huolto:	Huoltovapaa, o-renkaat vaihdettavissa
Käyttölämpötila:	-10 °C - +120 °C

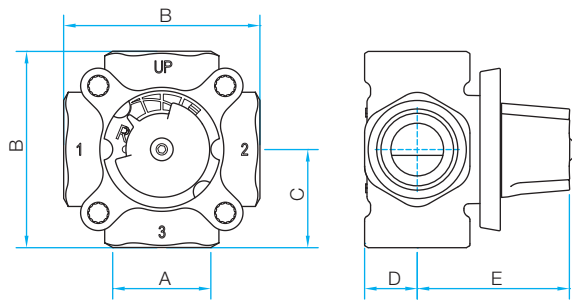


Saatavana myös ulkokierreversiona



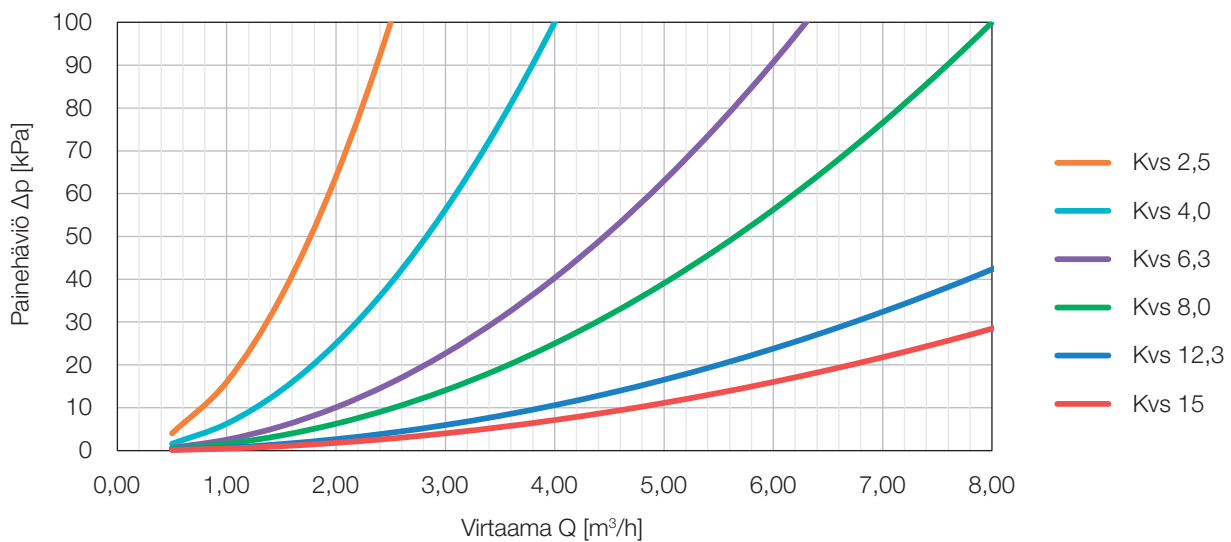
# Vexve AMV4 -venttiili

## Mitat



Nimike	Tuotenro	EAN-koodi	LVI-nro	DN	Kv	A	B mm	C mm	D mm	E mm	F mm	Kg
Vexve AMV 4101	154 0005	6415840231912	4023191	15	2,5	Rp1/2"	72	36	17	60	60	0,52
Vexve AMV 4111	154 0010	6415840231929	4023192	20	4,0	Rp3/4"	72	36	18	60	60	0,62
Vexve AMV 4112	154 0015	6415840231936	4023193	20	6,3	Rp3/4"	72	36	18	60	60	0,60
Vexve AMV 4121	154 0020	6415840231943	4023194	25	8,0	Rp1"	82	41	22	64	64	1,00
Vexve AMV 4122	154 0025	6415840231950	4023195	25	12,3	Rp1"	82	41	22	64	64	0,98
Vexve AMV 4131	154 0030	6415840231967	4023196	32	15,0	Rp1 1/4"	94	47	25	64	64	1,15

## Venttiilin valintakäyrästä



# Vexve ABV4 -venttiili

Kahden lämmönlähteen yhdistämiseen soveltuva 4-tie venttiili

## Materiaali

Runko:	DZR messinki
Suljin:	DZR messinki
Kansi:	Forton
Kahva:	POM
O-renkaat:	EPDM
Kierteet:	ISO 228/1

## Ominaisuudet

Kääntökulma:	90 astetta
Tiiveysluokka:	< 0,1 %, 2 bar/ 90 °C
Vääntömomentti:	< 3 Nm
Väliaine:	Vesi, glykoli
Maksimi työpaine:	10 bar
Motorisointi:	Standardi

Soveltuvat toimilaitteet:  
Belimo, Ouman, Seltron  
Evenes, Automix, Vexve

Kätsyys: Vaihdeavissa ilman työkaluja  
- myös paineenalaisena

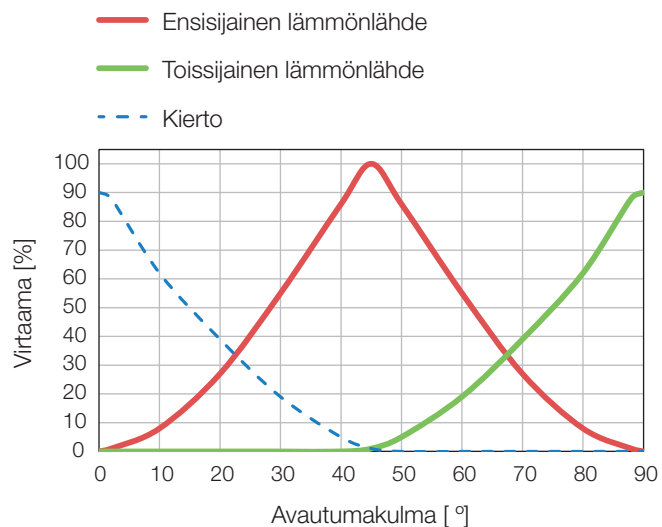
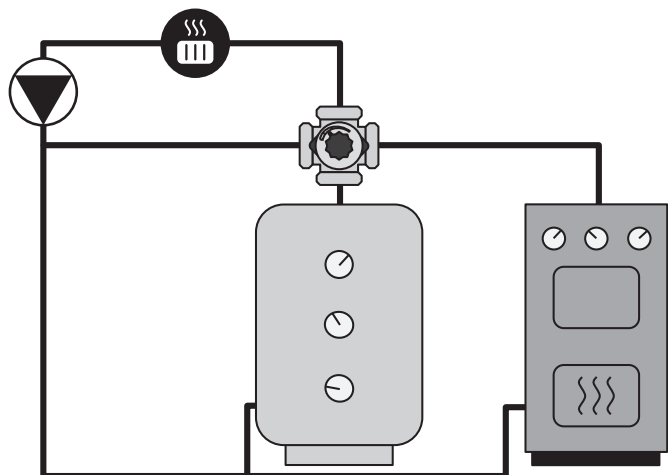
Maksimi sulkupaine: 4 bar

Huolto: Huoltovapaa,  
o-renkaat vaihdettavissa

Käyttölämpötila: -10 °C - +120 °C

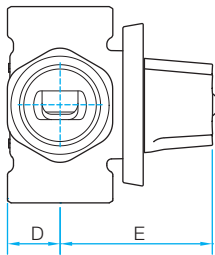
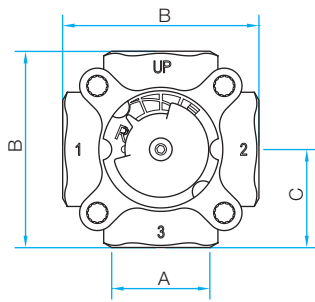


Saatavana myös ulkokierreversiona



# Vexve ABV4 -venttiili

## Mitat



## Sisäkierre

EAN	Koodi	Nimike	Kv.	DN	A	B mm	C mm	D mm	E mm	Paino kg
6415840230595	1550005	ABV 4101	2.5	15	Rp1/2	72	36	17	60	0.52
6415840230601	1550010	ABV 4102	4	15	Rp1/2	72	36	17	60	*
6415840230618	1550015	ABV 4103	6.3	15	Rp1/2	72	36	17	60	*
6415840230625	1550020	ABV 4110	2.5	20	Rp3/4	72	36	18	60	*
6415840230632	1550025	ABV 4111	4	20	Rp3/4	72	36	18	60	*
6415840230649	1550030	ABV 4112	6.3	20	Rp3/4	72	36	18	60	0.61
6415840230656	1550035	ABV 4121	8	25	Rp1	82	41	22	64	1.02
6415840230663	1550040	ABV 4122	12	25	Rp1	82	41	22	64	*
6415840230670	1550045	ABV 4130	12	32	Rp1 1/4	94	47	22	64	1.18
6415840230687	1550050	ABV 4131	15	32	Rp1 1/4	94	47	22	64	*

## Ulkokierre

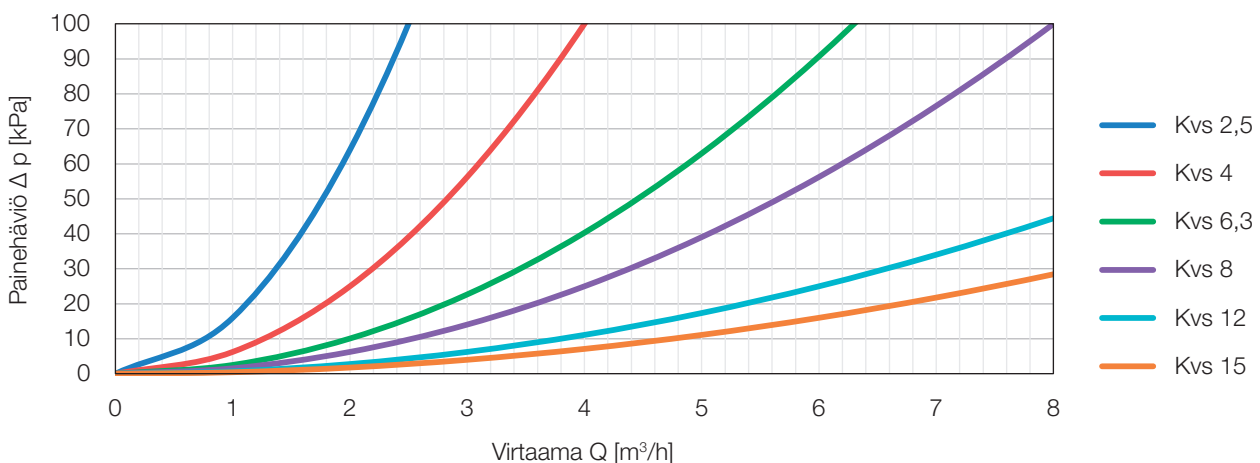
EAN	Koodi	Nimike	Kv.	DN	A	B mm	C mm	D mm	E mm	Paino kg
6415840230878	1550065	ABV 4201	2.5	20	G3/4	72	36	17	60	0.46
6415840230885	1550070	ABV 4202	4	20	G3/4	72	36	17	60	*
6415840230892	1550075	ABV 4203	6.3	20	G3/4	72	36	17	60	*
6415840230908	1550080	ABV 4210	2.5	25	G1	72	36	18	60	*
6415840230915	1550085	ABV 4211	4	25	G1	72	36	18	60	*
6415840230922	1550090	ALV 4212	6.3	25	G1	72	36	18	60	0.55
6415840230939	1550095	ABV 4221	8	32	G1 1/4	82	41	22	64	0.91
6415840230946	1550100	ABV 4222	12	32	G1 1/4	82	41	22	64	*
6415840230953	1550115	ABV 4230	12	40	G1 1/2	94	47	22	64	1.11
6415840230960	1550120	ABV 4231	15	40	G1 1/2	94	47	22	64	*

## Cu-liittimet

EAN	Koodi	Nimike	Kv.	DN	A mm	B mm	C mm	D mm	E mm	Paino kg
6415840230250	1550130	ABV 4321	2.5	20	22	105	52.5	17	60	0.75
6415840230267	1550135	ABV 4322	4	20	22	105	52.5	17	60	*
6415840230274	1550140	ABV 4323	6.3	20	22	105	52.5	17	60	*
6415840230281	1550145	ABV 4330	2.5	25	28	109	54.5	19	60	*
6415840230298	1550150	ABV 4331	4	25	28	109	54.5	19	60	*
6415840230304	1550155	ABV 4332	6.3	25	28	109	54.5	19	60	0.98

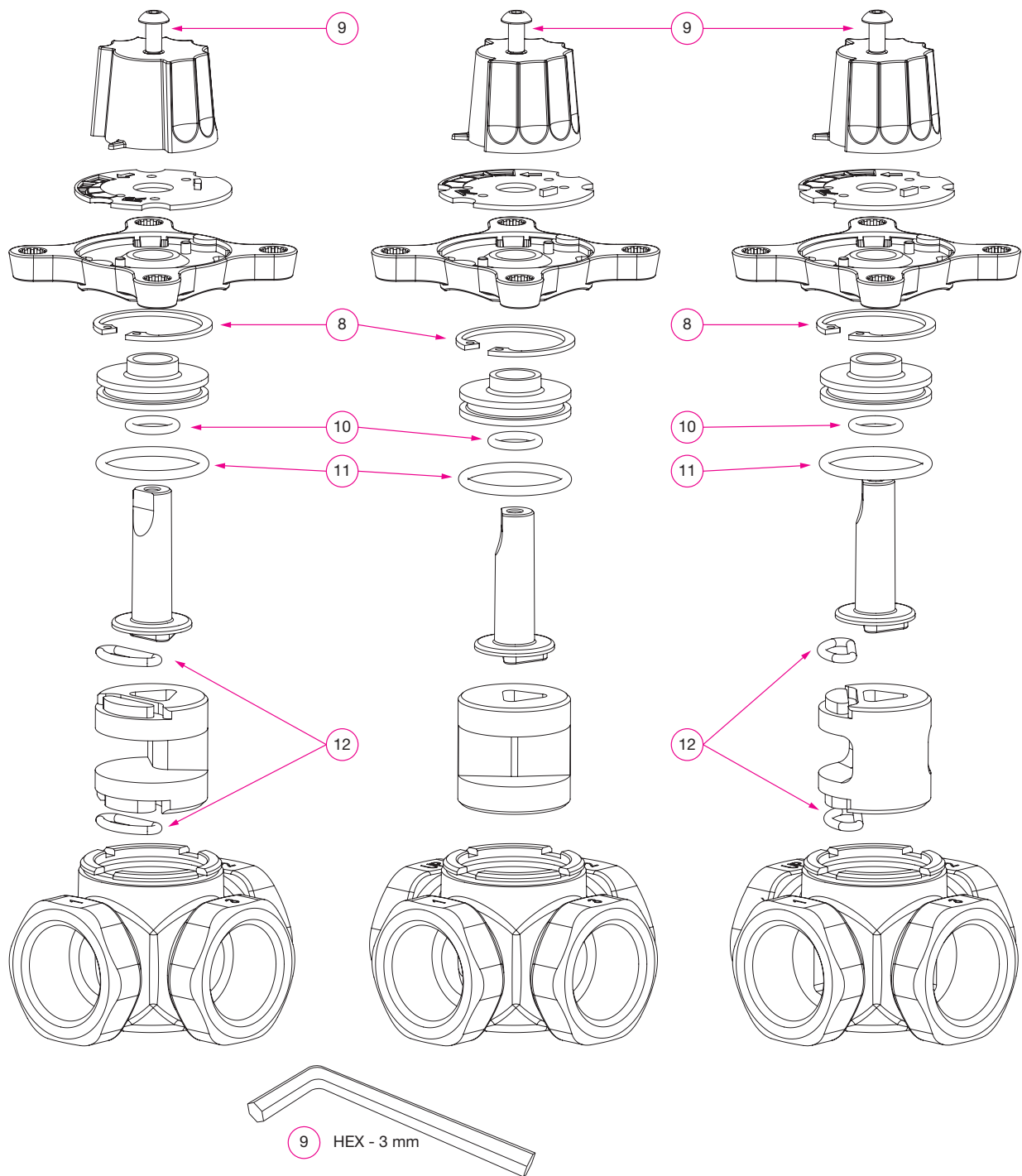
\*) ei varastomalli

## Venttiilin valintakäyrästä



# Vexve AMV3 / AMV4 / ABV4 -venttiilit

Rakenne ja osat

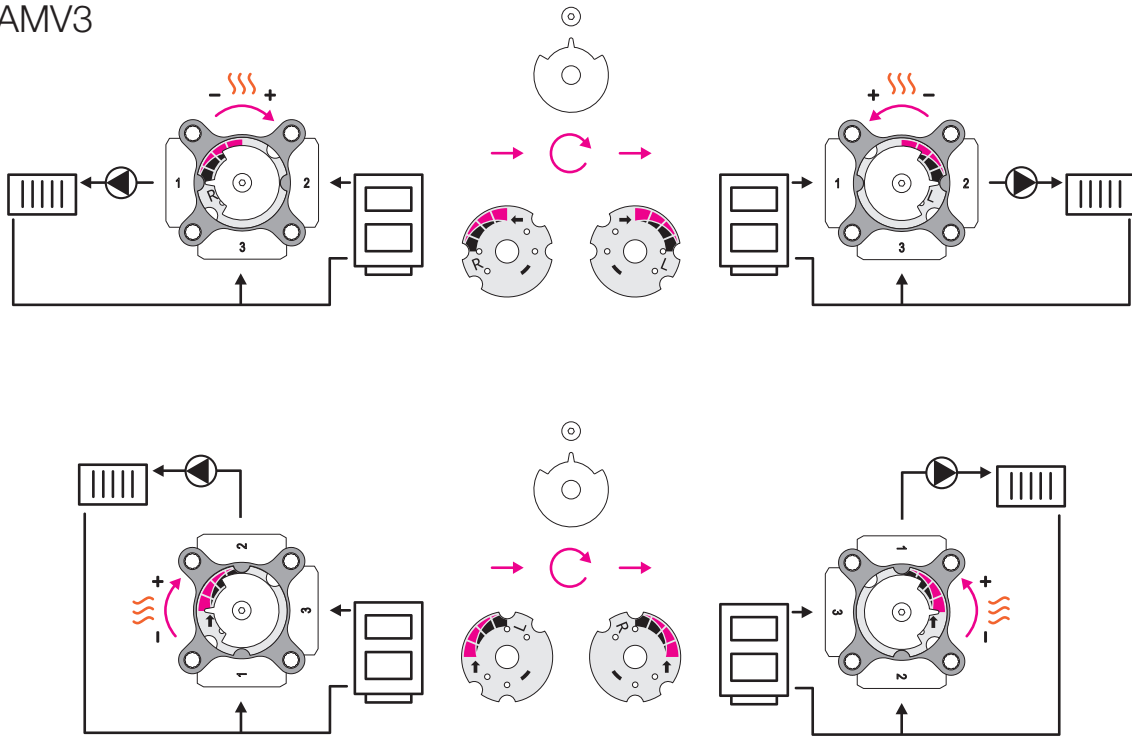


	DN 15-20		DN 25-32	
	AMV3 / ABV4	AMV4	AMV3 / ABV4	AMV4
8	DIN 472 26 X 1,2	DIN 472 26 X 1,2	DIN 472 35 X 1,5	DIN 472 35 X 1,5
9	Hexagon M5X10 ISO 7380	Hexagon M5X10 ISO 7380	Hexagon M5X10 ISO 7380	Hexagon M5X10 ISO 7380
10	EPDM Ø 12 X 2,5	EPDM Ø 12 X 2,5	EPDM Ø 12 X 2,5	EPDM Ø 12 X 2,5
11	EPDM Ø 20,2 X 3	EPDM Ø 20,2 X 3	EPDM Ø 29,2 X 3	EPDM Ø 29,2 X 3
12	EPDM Ø 9,3 X 2,4		EPDM Ø 14,0 X 3	

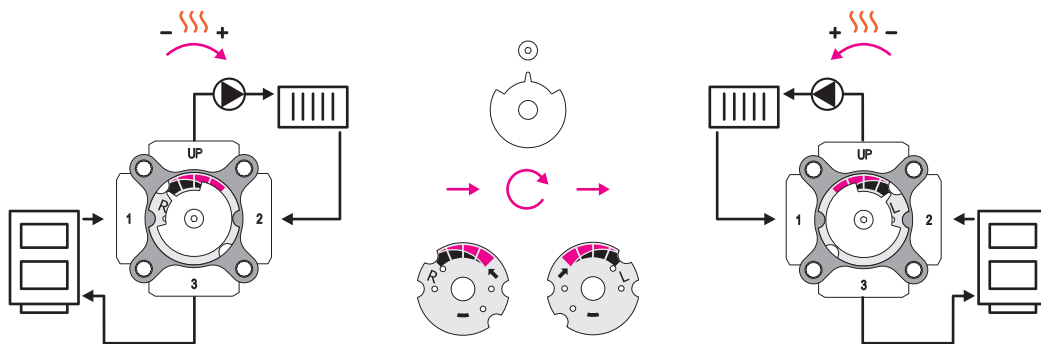
# Vexve AMV3 / AMV4 / ABV4 -venttiilit

Toimintakuvat

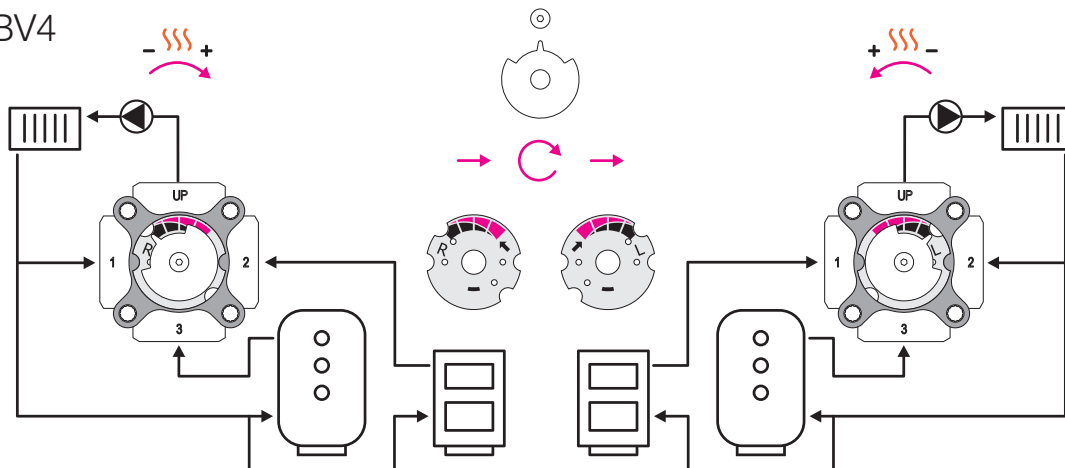
## Vexve AMV3



## Vexve AMV4



## Vexve ABV4



# Termomix D ja C -venttiilit

3- ja 4-tie valurautaiset sekoitusventtiilit sisäkierteellä

TERMOMIX-sekoitusventtiilit on kehitetty keskuslämmityslaitteistoja ja lämmönvaihtimia varten.

Venttiiliä voidaan käyttää sekoitus- tai jakoventtiilinä. Asennus ei ole paikasta riippuvainen.

Venttiilit omaavat suuren käyntivarmuuden ja erinomaiset säätöominaisuudet. Ne säätävät sekä meno- että paluuvettä.

TERMOMIX-sekoitusventtiilit soveltuvat erinomaisesti motorisoidtaviksi alhaisen vääntömomenttinsa ansiosta.

## Materiaali

Venttiilin pesä: Valurauta

Luisti: Messinki

Kansi: Alumiini

Akseli: Messinki

Akselin tiiviste  
(2 x O-rengas): EPDM

## Ominaisuudet

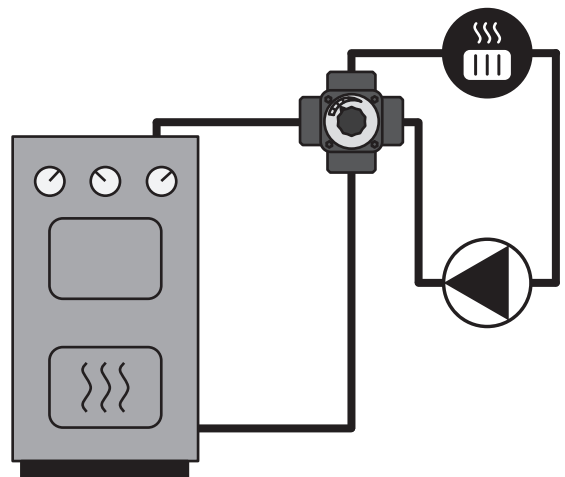
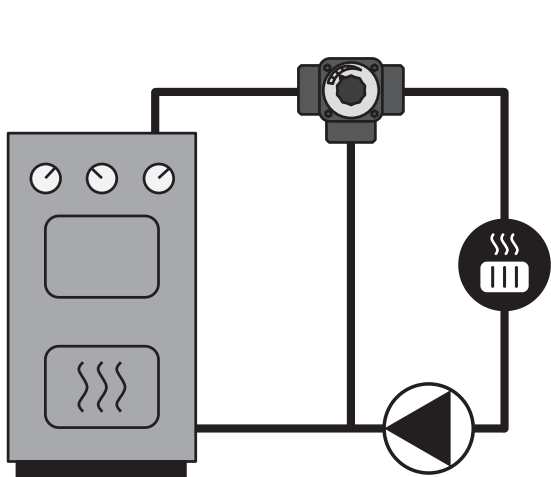
Kääntökulma: 90 astetta

Vääntömomentti: 0,2 Nm 3-tieventtiilille  
0,1 Nm 4-tieventtiilille

Maksimi työpaine: 1,0 MPa (10 bar)

Maksimi työlämpötila: 110 °C

Automatisointi: Venttiili on helppo motorisoida





# Termomix D ja C -venttiilit

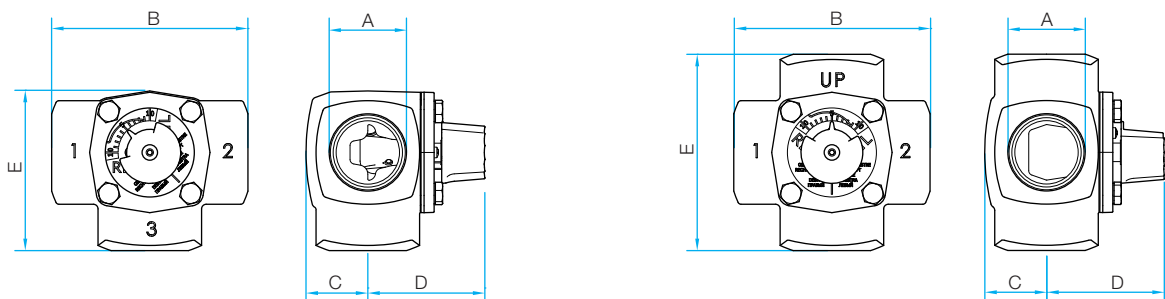
## Mitat

### Termomix D

Koodi	Nimike	EAN-koodi	LVI-nro	Kvs	A	B mm	C mm	D mm	E mm	Paino kg
1660000	Termomix D 20	6418733123202	4023072	13	20 - Rp ¾"	110	32	67	92	1,7
1660002	Termomix D 25	6418733123257	4023073	17	25 - Rp 1"	112	32	67	94	1,8
1660004	Termomix D 32	6418733123325	4023074	24	32 - Rp 1 ¼"	127	36	70	100	2,4
1660006	Termomix D 40	6418733123400	4023075	31	40 - Rp 1 ½"	127	40	73	101	2,7
1660008	Termomix D 50	6418733123509	4023076	41	50 - Rp 2"	135	48	80	105	4,1

### Termomix C

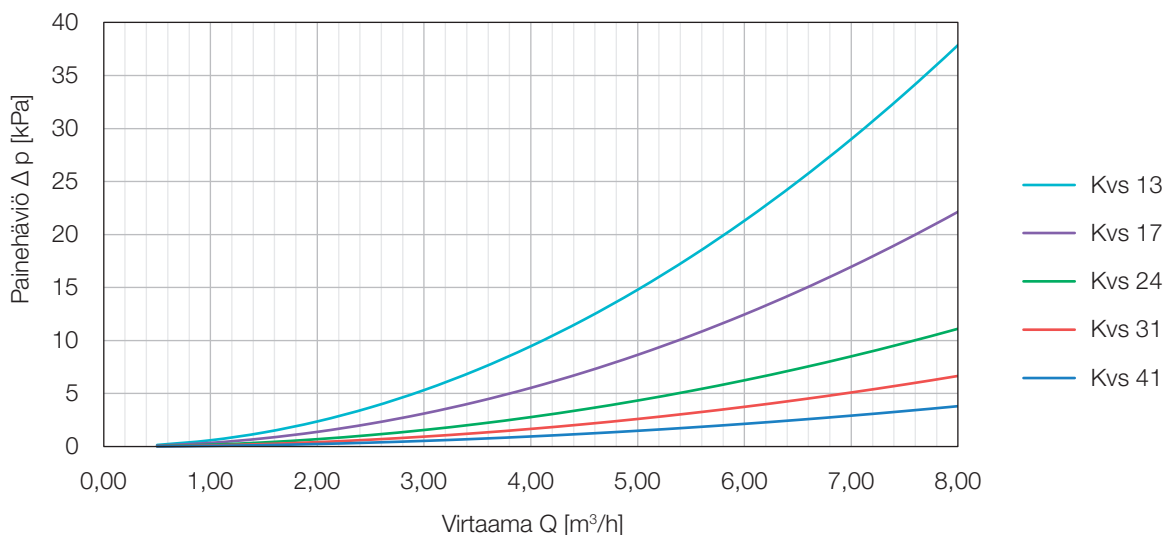
Koodi	Nimike	EAN-koodi	LVI-nro	Kvs	A	B mm	C mm	D mm	E mm	Paino kg
1670000	Termomix C 20	6418733124209	4023082	13	20 - Rp ¾"	110	32	67	110	1,8
1670001	Termomix C 25	6418733124254	4023083	17	25 - Rp 1"	112	32	67	112	1,9
1670002	Termomix C 32	6418733124322	4023084	24	32 - Rp 1 ¼"	127	36	70	127	2,6
1670003	Termomix C 40	6418733124407	4023085	31	40 - Rp 1 ½"	127	40	73	127	3,1
1670004	Termomix C 50	6418733124506	4023086	41	50 - Rp 2"	135	48	80	135	4,6



### Termomix-korjaussarjat

Termomix-korjaussarjat yllä oleviin tuotteisiin sisältäen kannen, siipipyörän, akselin, kannentivisteen, kaksi O-rengasta, asteikkokilven ja käsikahvan	LVI-koodi	Tuotenro	Nimike
	4023215	1920001	Korjaussarja 3-tieventtiiliin
	4023217	1920000	Korjaussarja 4-tieventtiiliin

### Venttiilin valintakäyrästä



# Termomix A -venttiilit

4-tie sekoitusventtiilit lämmityskattiloiden päälle, messinkiä ja valurautaa

Venttiilit toimitetaan tehtaalta oikeakätisinä, mutta ne voidaan muuttaa myös vasenkätisiksi. Menovesi ja paluuvesi on vaihdettavissa. Tehdastoimituksessa menovesi on vasemmalla puolella.

Venttiilit omaavat suuren käyntivarmuuden ja erinomaiset säätöominaisuudet. Ne säätävät sekä meno- että paluuvettä.

TERMOMIX A ja AK -sekoitusventtiilit soveltuvat erinomaisesti motorisoitaviksi alhaisen vääntömomenttinsa ansiosta.

## Materiaali

Venttiilin pesä: Messinki, valurauta

Luisti: Messinki

Kansi: Messinki, alumiini

Akseli: Messinki

Akselin tiiviste  
(2 x O-rengas): EPDM

## Ominaisuudet

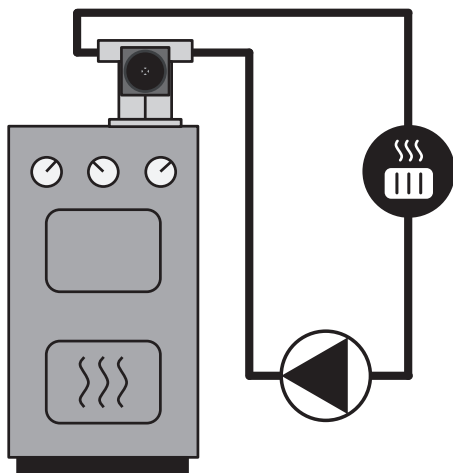
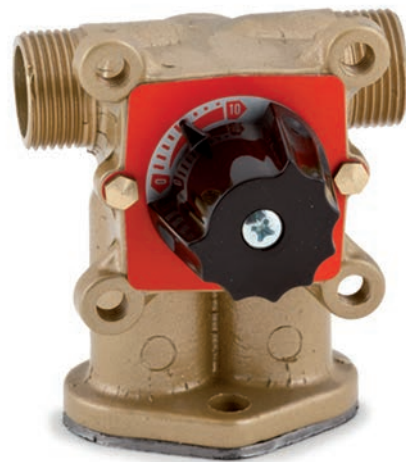
Kääntökulma: 90 astetta

Vääntömomentti: 0,1 Nm

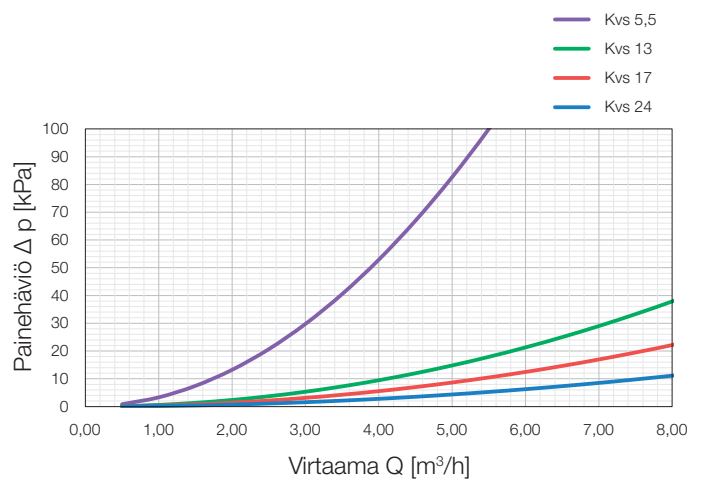
Maksimi työpaine: 0,6 MPa (6 bar)

Maksimi työlämpötila: 110 °C

Automatisointi: Venttiili on helppo motorisoida



## Venttiilin valintakäyrästä



# Termomix A -venttiilit

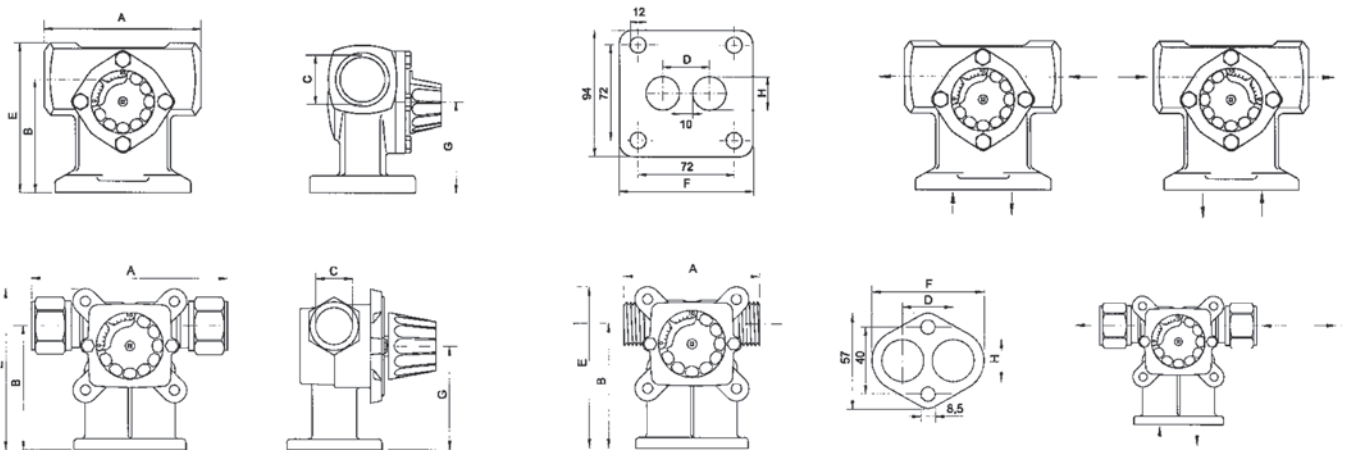
## Mitat

### Messinki

Tuotekoodi	Nimike		EAN-koodi	LVI-nro	Kvs	A mm	B mm	C mm	D mm	E mm	F mm	G mm	Paino kg
1640020	TERMOMIX A 20 A G ¾"	ulkokierteellä; messinkiä	6418733120201	4023112	5,5	84	74	G ¾"	30	96	67	62	0,7
1640024	TERMOMIX A 22 K 22 mm	puristusliittimillä; messinkiä	6418733125220	4023125	5,5	117	74	22	30	96	67	62	0,9

### Valurauta

Tuotekoodi	Nimike		EAN-koodi	LVI-nro	Kvs	A mm	B mm	C mm	D mm	E mm	F mm	G mm	Paino kg
1640012	TERMOMIX A 20 S R ¾"	valurautaa	6418733122205	4023142	13	84	74	20 Rp ¾"	30	115	67	62	2,4
1640014	TERMOMIX A 25 S R 1"	valurautaa	6418733122250	4023143	17	117	74	25 Rp 1"	30	117	67	62	2,8
1640016	TERMOMIX A 32 S R 1 ¼"	valurautaa	6418733122328	4023144	24	117	74	32 Rp 1 ¼"	30	132	67	62	3,5



### Termomix-korjaussarjat

Termomix-korjaussarjat yllä oleviin tuotteisiin sisältäen kannen, siipipyörän, akselin, kannentivisteen, kaksi O-rengasta, asteikkokilven ja käsikahvan	LVI-koodi	Tuoteno	Nimike
	4023217	1920000	Korjaussarja A-sarja valurautamallit
	4023219	1920005	korjaussarja A-sarja messinkimallit

# Vexve ALV3 -venttiili

3-tie terminen latausventtiili messinkiä, sisä- ja ulkokierteiset mallit

## Materiaali

Runko:	DZR messinki
Suljin:	DZR messinki
Kansi:	Fortron
Kahva:	POM
O-renkaat:	EPDM
Kierteet:	ISO 228/1

## Käyttöolosuhteet

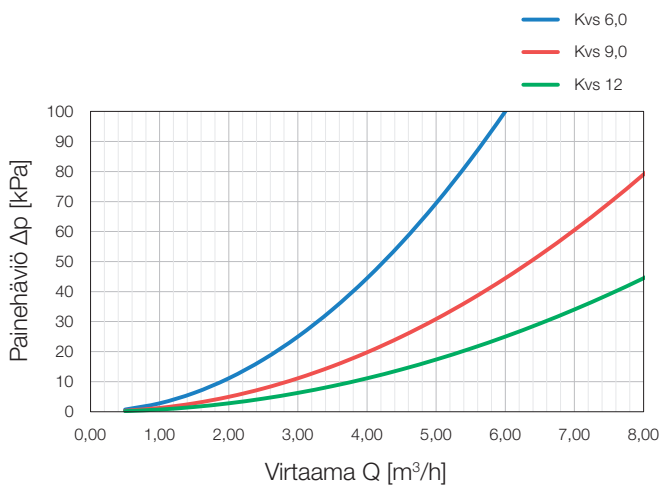
Väliaine	Vesi, glykoli
Maksimi työpaine:	10 bar
Lämpötila:	0°C - +120 °C

## Ominaisuudet

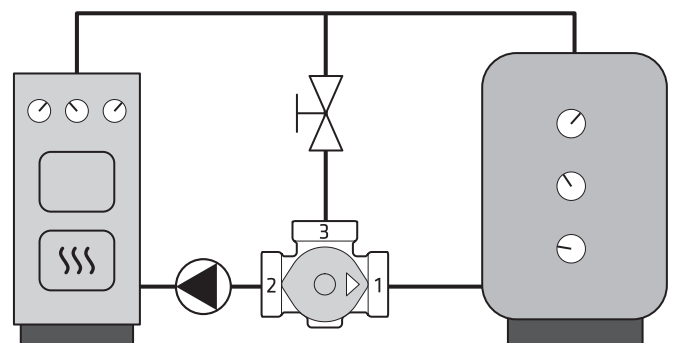
Kätisyys:	Vaihdettavissa ilman työkaluja - myös paineenalaisena
Lämpötilat:	45, 55, 61, 72, 80, 87 °C
Huolto:	Huoltovapaa Termostaatti voidaan vaihtaa



## Venttiilin valintakäyrästä

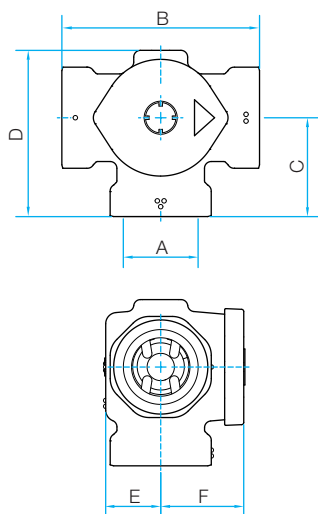


## Toimintakuva



# Vexve ALV3 -venttiili

## Mitat



## Sisäkierre

EAN	Koodi	Nimike	Lämpötila °C	DN	Kv	A	B mm	C mm	D mm	E mm	F mm	Paino kg
6415843672040	1560005	ALV 3111	45	20	6.0	Rp3/4	82	41	71	25	37	0.65
6415843672057	1560010	ALV 3112	55	20	6.0	Rp3/4	82	41	71	25	37	0.65
6415843672064	1560015	ALV 3113	61	20	6.0	Rp3/4	82	41	71	25	37	0.65
6415843672071	1560020	ALV 3114	72	20	6.0	Rp3/4	82	41	71	25	37	0.65
6415843672088	1560025	ALV 3115	80	20	6.0	Rp3/4	82	41	71	25	37	0.65
6415843672095	1560030	ALV 3116	87	20	6.0	Rp3/4	82	41	71	25	37	0.65
6415843672101	1560035	ALV 3121	45	25	9.0	Rp1	88	44	74	25	37	0.84
6415843672118	1560040	ALV 3122	55	25	9.0	Rp1	88	44	74	25	37	0.84
6415843672125	1560045	ALV 3123	61	25	9.0	Rp1	88	44	74	25	37	0.84
6415843672132	1560050	ALV 3124	72	25	9.0	Rp1	88	44	74	25	37	0.84
6415843672149	1560055	ALV 3125	80	25	9.0	Rp1	88	44	74	25	37	0.84
6415843672156	1560060	ALV 3126	87	25	9.0	Rp1	88	44	74	25	37	0.84
6415843672163	1560065	ALV 3131	45	32	12.0	Rp1 1/4	94	47	77	25	37	0.90
6415843672170	1560070	ALV 3132	55	32	12.0	Rp1 1/4	94	47	77	25	37	0.90
6415843672187	1560075	ALV 3133	61	32	12.0	Rp1 1/4	94	47	77	25	37	0.90
6415843672194	1560080	ALV 3134	72	32	12.0	Rp1 1/4	94	47	77	25	37	0.90
6415843672200	1560085	ALV 3135	80	32	12.0	Rp1 1/4	94	47	77	25	37	0.90
6415843672217	1560090	ALV 3136	87	32	12.0	Rp1 1/4	94	47	77	25	37	0.90

## Ulkokierre

EAN	Koodi	Nimike	Lämpötila C°	DN	Kv	A	B mm	C mm	D mm	E mm	F mm	Paino kg
6415843671869	1560095	ALV 3211	45	25	6.0	G1	82	41	71	25	37	0.56
6415843671876	1560100	ALV 3212	55	25	6.0	G1	82	41	71	25	37	0.56
6415843671883	1560105	ALV 3213	61	25	6.0	G1	82	41	71	25	37	0.56
6415843671890	1560110	ALV 3214	72	25	6.0	G1	82	41	71	25	37	0.56
6415843671906	1560115	ALV 3215	80	25	6.0	G1	82	41	71	25	37	0.56
6415843671913	1560120	ALV 3216	87	25	6.0	G1	82	41	71	25	37	0.56
6415843671920	1560125	ALV 3221	45	32	9.0	G1 1/4	88	44	74	25	37	0.74
6415843671937	1560130	ALV 3222	55	32	9.0	G1 1/4	88	44	74	25	37	0.74
6415843671944	1560135	ALV 3223	61	32	9.0	G1 1/4	88	44	74	25	37	0.74
6415843671951	1560140	ALV 3224	72	32	9.0	G1 1/4	88	44	74	25	37	0.74
6415843671968	1560145	ALV 3225	80	32	9.0	G1 1/4	88	44	74	25	37	0.74
6415843671975	1560150	ALV 3226	87	32	9.0	G1 1/4	88	44	74	25	37	0.74
6415843671982	1560155	ALV 3231	45	40	12.0	G1 1/2	94	47	77	25	37	0.87
6415843671999	1560160	ALV 3232	55	40	12.0	G1 1/2	94	47	77	25	37	0.87
6415843672002	1560165	ALV 3233	61	40	12.0	G1 1/2	94	47	77	25	37	0.87
6415843672019	1560170	ALV 3234	72	40	12.0	G1 1/2	94	47	77	25	37	0.87
6415843672026	1560175	ALV 3235	80	40	12.0	G1 1/2	94	47	77	25	37	0.87
6415843672033	1560180	ALV 3236	87	40	12.0	G1 1/2	94	47	77	25	37	0.87

## Cu-liitin

EAN	Koodi	Nimike	Lämpötila C°	DN	Kv	A mm	B mm	C mm	D mm	E mm	F mm	Paino kg
6415843672224	1560185	ALV 3331	45	25	6.0	28	118	59	89	25	37	0.56
6415843672231	1560190	ALV 3332	55	25	6.0	28	118	59	89	25	37	0.56
6415843672248	1560195	ALV 3333	61	25	6.0	28	118	59	89	25	37	0.56
6415843672255	1560200	ALV 3334	72	25	6.0	28	118	59	89	25	37	0.56
6415843672262	1560205	ALV 3335	80	25	6.0	28	118	59	89	25	37	0.56
6415843672279	1560210	ALV 3336	87	25	6.0	28	118	59	89	25	37	0.56

# Vexve ADV3 -venttiili

3-tie terminen jakoventtiili messinkiä, sisä- ja ulkokierteiset mallit

## Materiaali

Runko: DZR messinki

Suljin: DZR messinki

Kansi: Fortron

Kahva: POM

O-renkaat: EPDM

Kierteet: ISO 228/1

## Käyttöolosuhteet

Väliaine Vesi, glykoli

Maksimi työpaine: 10 bar

Lämpötila: 0°C - +120 °C

## Ominaisuudet

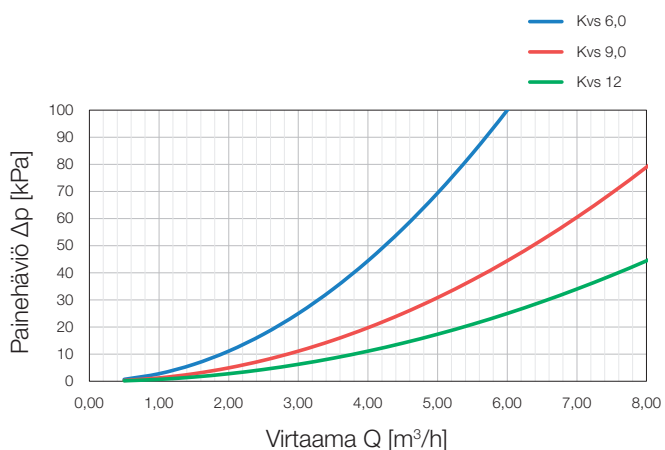
Kätisyys: Vaihdeavissa ilman työkaluja  
- myös paineenalaisena

Lämpötilat: 45, 55, 61, 72, 80, 87 °C

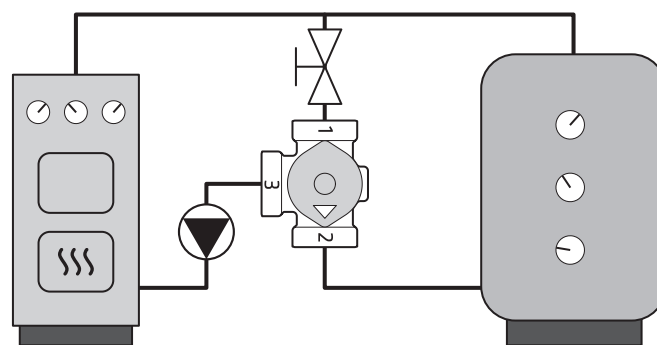
Huolto: Huoltovapaa  
Termostaatti voidaan vaihtaa



## Venttiilin valintakäyrästä



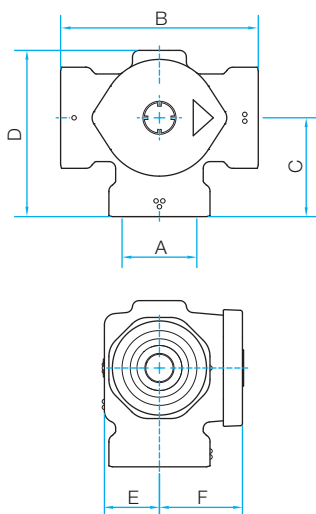
## Toimintakuva



# Vexve ADV3 -venttiili

3-tie terminen jakoventtiili messinkiä, sisä- ja ulkokierteiset mallit

## Sisäkierre



EAN	Koodi	Nimike	Lämpötila C°	DN	Kv	A	B mm	C mm	D mm	E mm	F mm	Paino kg
6415843672286	1570005	ADV 3111	45	20	6.0	Rp3/4	82	41	71	25	37	0.65
6415843672293	1570010	ADV 3112	55	20	6.0	Rp3/4	82	41	71	25	37	0.65
6415843672309	1570015	ADV 3113	61	20	6.0	Rp3/4	82	41	71	25	37	0.65
6415843672316	1570020	ADV 3114	72	20	6.0	Rp3/4	82	41	71	25	37	0.65
6415843672323	1570025	ADV 3115	80	20	6.0	Rp3/4	82	41	71	25	37	0.65
6415843672330	1570030	ADV 3116	87	20	6.0	Rp3/4	82	41	71	25	37	0.65
6415843672347	1570035	ADV 3121	45	25	9.0	Rp1	88	44	74	25	37	0.84
6415843672354	1570040	ADV 3122	55	25	9.0	Rp1	88	44	74	25	37	0.84
6415843672361	1570045	ADV 3123	61	25	9.0	Rp1	88	44	74	25	37	0.84
6415843672378	1570050	ADV 3124	72	25	9.0	Rp1	88	44	74	25	37	0.84
6415843672385	1570055	ADV 3125	80	25	9.0	Rp1	88	44	74	25	37	0.84
6415843672392	1570060	ADV 3126	87	25	9.0	Rp1	88	44	74	25	37	0.84
6415843672408	1570065	ADV 3131	45	32	12.0	Rp1 1/4	94	47	77	25	37	0.90
6415843672415	1570070	ADV 3132	55	32	12.0	Rp1 1/4	94	47	77	25	37	0.90
6415843672422	1570075	ADV 3133	61	32	12.0	Rp1 1/4	94	47	77	25	37	0.90
6415843672439	1570080	ADV 3134	72	32	12.0	Rp1 1/4	94	47	77	25	37	0.90
6415843672446	1570085	ADV 3135	80	32	12.0	Rp1 1/4	94	47	77	25	37	0.90
6415843672453	1570090	ADV 3136	87	32	12.0	Rp1 1/4	94	47	77	25	37	0.90

## Ulkokierre

EAN	Koodi	Nimike	Lämpötila C°	DN	Kv	A	B mm	C mm	D mm	E mm	F mm	Paino kg
6415843672460	1570095	ADV 3211	45	25	6.0	G1	82	41	71	25	37	0.56
6415843672477	1570100	ADV 3212	55	25	6.0	G1	82	41	71	25	37	0.56
6415843672484	1570105	ADV 3213	61	25	6.0	G1	82	41	71	25	37	0.56
6415843672491	1570110	ADV 3214	72	25	6.0	G1	82	41	71	25	37	0.56
6415843672507	1570115	ADV 3215	80	25	6.0	G1	82	41	71	25	37	0.56
6415843672514	1570120	ADV 3216	87	25	6.0	G1	82	41	71	25	37	0.56
6415843672521	1570125	ADV 3221	45	32	9.0	G1 1/4	88	44	74	25	37	0.74
6415843672538	1570130	ADV 3222	55	32	9.0	G1 1/4	88	44	74	25	37	0.74
6415843672545	1570135	ADV 3223	61	32	9.0	G1 1/4	88	44	74	25	37	0.74
6415843672552	1570140	ADV 3224	72	32	9.0	G1 1/4	88	44	74	25	37	0.74
6415843672569	1570145	ADV 3225	80	32	9.0	G1 1/4	88	44	74	25	37	0.74
6415843672576	1570150	ADV 3226	87	32	9.0	G1 1/4	88	44	74	25	37	0.74
6415843672583	1570155	ADV 3231	45	40	12.0	G1 1/2	94	47	77	25	37	0.87
6415843672590	1570160	ADV 3232	55	40	12.0	G1 1/2	94	47	77	25	37	0.87
6415843672606	1570165	ADV 3233	61	40	12.0	G1 1/2	94	47	77	25	37	0.87
6415843672613	1570170	ADV 3234	72	40	12.0	G1 1/2	94	47	77	25	37	0.87
6415843672620	1570175	ADV 3235	80	40	12.0	G1 1/2	94	47	77	25	37	0.87
6415843672637	1570180	ADV 3236	87	40	12.0	G1 1/2	94	47	77	25	37	0.87

## Cu-liitin, 28mm

EAN	Koodi	Nimike	Lämpötila C°	DN	Kv	A mm	B mm	C mm	D mm	E mm	F mm	Paino kg
6415843672224	1560185	ALV 3331	45	25	6.0	28	118	59	89	25	37	0.56
6415843672231	1560190	ALV 3332	55	25	6.0	28	118	59	89	25	37	0.56
6415843672248	1560195	ALV 3333	61	25	6.0	28	118	59	89	25	37	0.56
6415843672255	1560200	ALV 3334	72	25	6.0	28	118	59	89	25	37	0.56
6415843672262	1560205	ALV 3335	80	25	6.0	28	118	59	89	25	37	0.56
6415843672279	1560210	ALV 3336	87	25	6.0	28	118	59	89	25	37	0.56

---

**VEXVE**

Vexve Oy

Pajakatu 11  
FI-38200 Sastamala  
Finland

Tel.: +358 10 7340 700  
Fax: +358 18 44 52 316

[vexve.controls@vexve.com](mailto:vexve.controls@vexve.com)  
[www.vexve.com](http://www.vexve.com)

