



Mallit
VALLOX 15P-2-1-AC
VALLOX 20P-2-1-AC

Vallox 1-vaiheiset AC-Huippuimurit

© Vallox
1.09.620 FIN
Päivitetty
20.11.2014
Voimassa alkaen
20.11.2014

Asennus-, huolto- ja käyttöohjeet

- Vallox-huippuimurit on tarkoitettu poistoilmajärjestelmien puhaltimiksi, jotka asennetaan katolle läpivientiosan päälle.
- Kaikki imurimallit ovat kipattavia ja helposti huollettavissa.
- Kaikissa malleissa on moottoriin integroitu ylälämpösuoja.
- AC-huippuimurien poistoilman maksimilämpötila +40°C.
- Sähkökytkennät saa tehdä vain valtuutettu henkilö.
- Käyttö räjähdysvaarallisissa tiloissa kaasun, sumun, höyryn tai niiden seosten käsittelyyn ei ole sallittua. Siirrettävä ilmaseos ei saa myöskään sisältää kiintoaineita.
- Imureille, jotka eivät sijaitse samassa huonetilassa kuin syöttävä ryhmäkeskus, imurin välittömään läheisyyteen pitää asentaa turvakytin päävirtapiiriin.
- Huippuimurien toimitus ei sisällä imuaukon kosketussuojaa. Kosketussuoja on asennettava, mikäli imuri asennetaan siten, että puhaltimien siipipyöristä voi aiheutua vaaraa.



TEKNISET TIEDOT

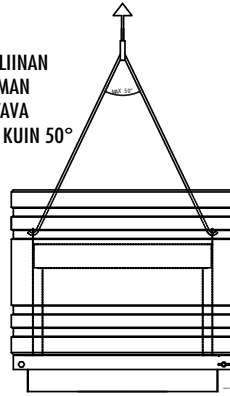
Imurimalli	Sähköliitäntä	Kotelointiluokka	Paino
Vallox 15P-2-1-AC	230 V, 50 Hz, 0,23 A	IP44	6 kg
Vallox 20P-2-1-AC	230 V, 50 Hz, 0,36 A	IP44	11 kg

Vallox 1-vaiheiset AC-Huippuimurit

Asennus

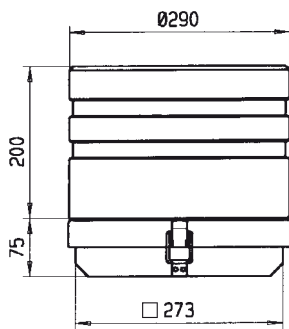
Imuria nostetaan vain sisäpuolella olevista korvakkeista. Nostettaessa on kiinnitettävä huomiota liinan nostokulmaan.

NOSTOLIINAN
KULMAN
OLTAVA
PIENEMPI KUIN 50°



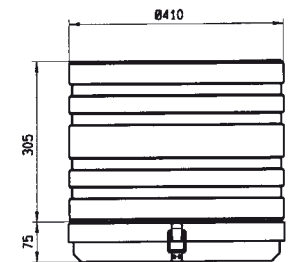
VALLOX 15P-2-1-AC ja 20P-2-1-AC mitta- ja asennuskuvat

Vallox 15P-2-1-AC

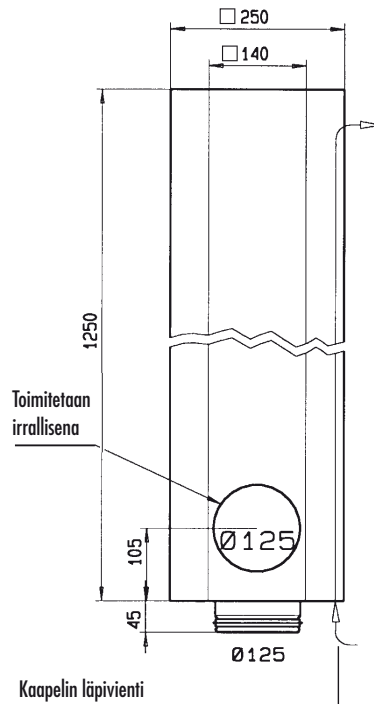


Vallox 20P-2-1-AC

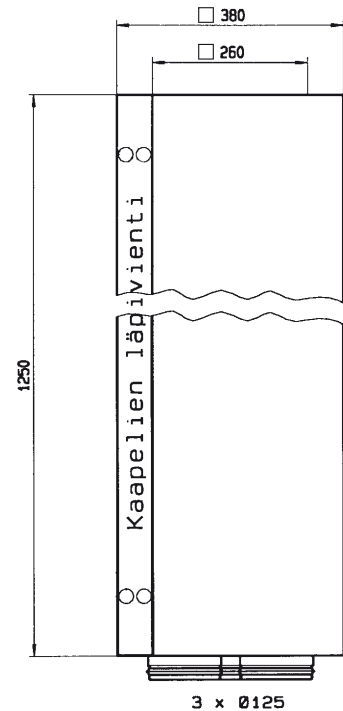
Kipattava



Läpivientosa Vallox LPV 15-2-1 AC

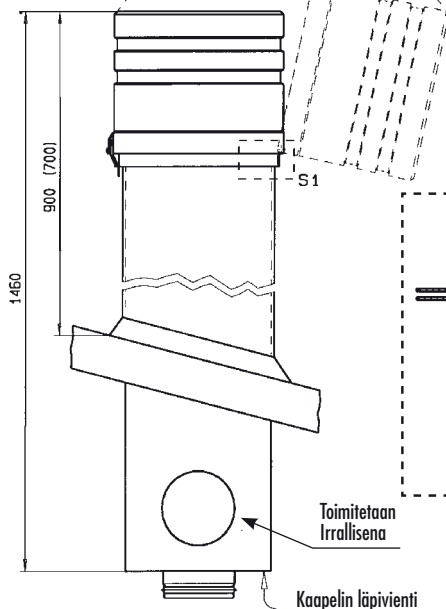


Läpivientosa Vallox LPV 20



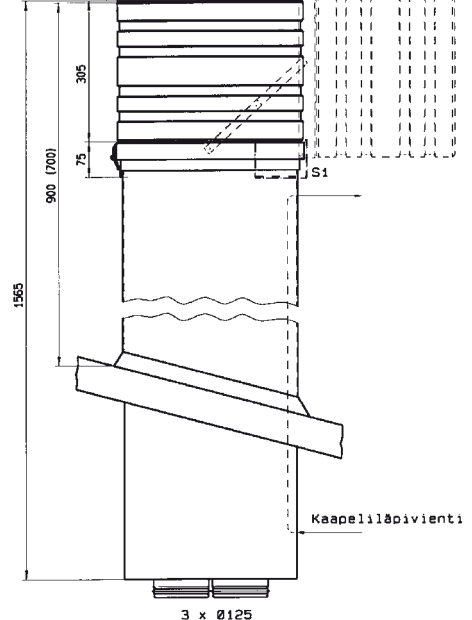
Läpiviennin asennus

Vallox 15P-2-1-AC
+ LPV 15

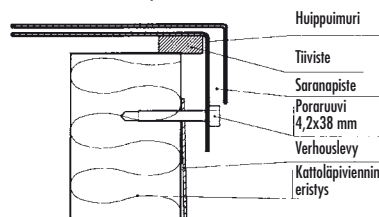


Läpiviennin asennus

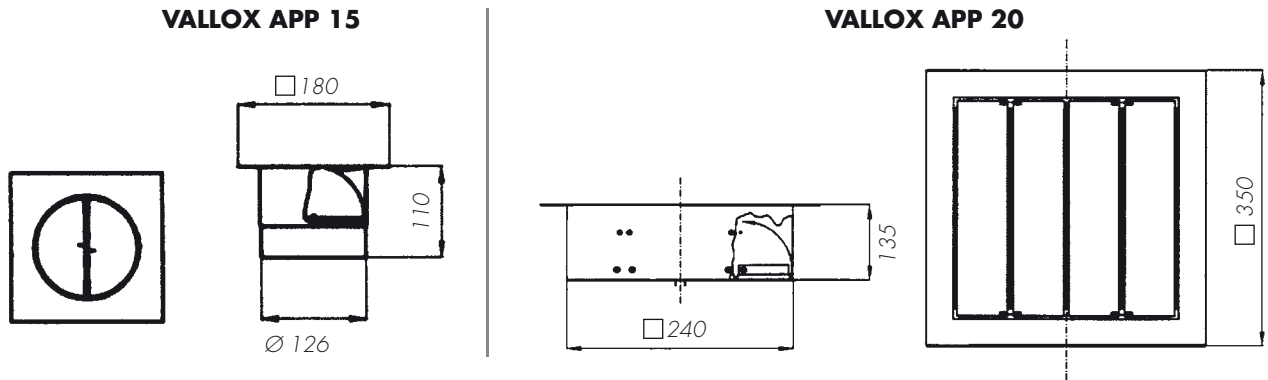
Vallox 20P-2-1-AC
+ LPV 20



S1 IMURIN JA KATTOLÄPIVIENNIN KIINNITYS 15P ja 20P

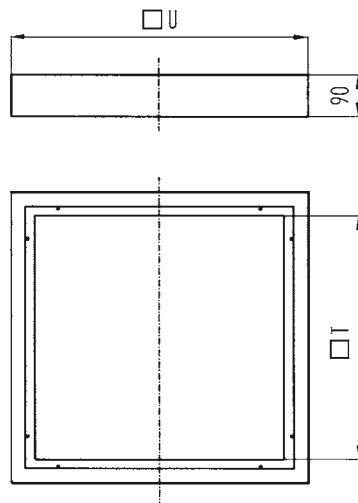


VALLOX 15P ja 20P alipainepeltien mittakuvat

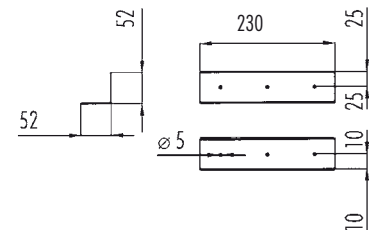


VALLOX 15P ja 20P asennuskehysten ja asennuskulmien mittakuvat

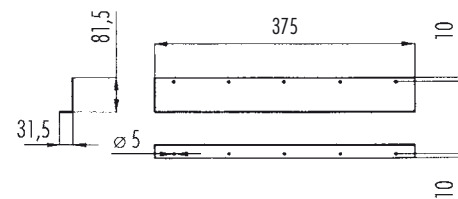
Asennuskehykset Vallox 15-20P



Asennuskulma Vallox 15



Asennuskulma Vallox 20



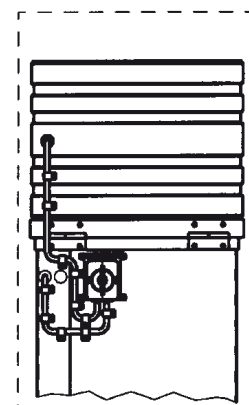
	T	U
AK 15/15P-AC	160	260
AK 20/20P-AC	290	390

Varmista asennuskehysten asennuksen yhteydessä asennuskehysten tiivistyminen asennettaviin pintoihin. Käytä tarvittaessa tiivistysmassaa.

Huoltokytkin

Imureille, jotka eivät sijaitse samassa huonetilassa kuin syöttävä ryhmäkeskus, imurin välittömään läheisyyteen pitää asentaa turvakytkin päävirtapiiriin.

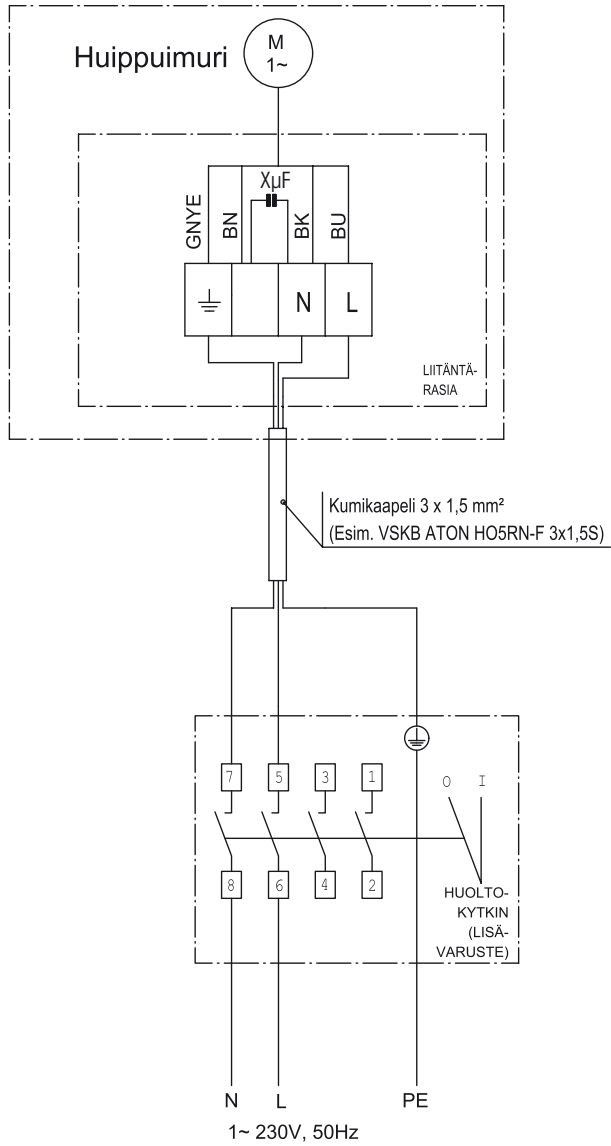
HUOLTOKYTKIMEN ASENNUSMERKKI



Vallox 1-vaiheiset AC-Huippuimurit

Sähkökaavio

15P-2-1AC X = 1,5
20P-2-1AC X = 3,0

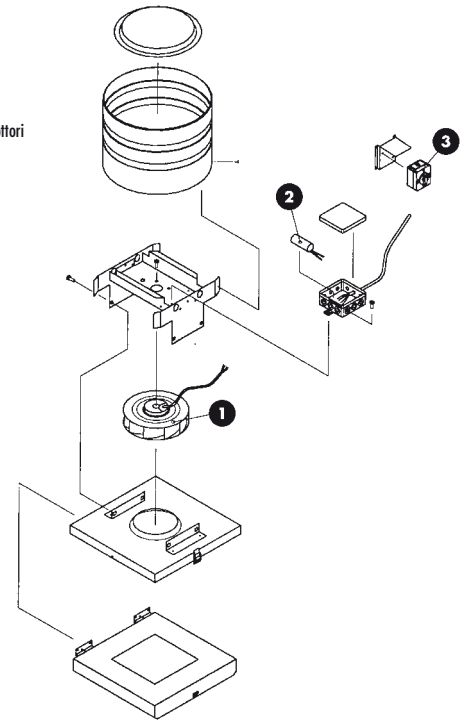


Pyörimisnopeutta voidaan ohjata esim. Vallox X-Line/Slim Line liesikuvuilla (PTX, PTXP, PTXPA), tai ohjauskeskuksilla (1992A, 1992A PT 1992A EK, 1992A EK PT, 1993A YK/2A).

Rakennekuvat

15P-2-1 AC

- 230 V 50 Hz puhallinmoottori
EBM R2E 190
Siipipyörän ø 190
- Kondensaattori
1,5 µF/400 V
- Huoltokytkin 1-vaihe



20P-2-1 AC

- 230 V 50 Hz puhallinmoottori
EBM R2E 220
Siipipyörän ø 220
- Kondensaattori
3,0 µF/400 V
- Huoltokytkin 1-vaihe

