

Uponor

Uponor Push 23B-W

Lattialämmityksen pumppuryhmä



Lattialämmityksen pumppuryhmä

Uponor Push 23B-W on pumppuryhmä, joka on tarkoitettu käytettäväksi Uponor-lattialämmitysjärjestelmän kanssa.

Pumppuryhmä säätelee lattialämmityksessä kiertävän veden lämpötilaa ja virtausta. Sitä tarvitaan yleensä, jos lattialämmitys on kytketty toiseen järjestelmään, esimerkiksi patterilämmitykseen.

Lattialämmityksessä veden virtaus on tyypillisesti muita lämmitysjärjestelmiä suurempi ja veden lämpötila alhaisempi. Kun lattialämmitys asennetaan esimerkiksi 80/60°C tai 55/45°C lämpötilaista vettä käyttävään järjestelmään, pumppuryhmän tehtävä on rajoittaa lattialämmityksen menoveden lämpötilaa.

Uponor Push 23B-W on varustettu sisäänrakennetulla säätö- ja takaiskuventtiilillä, jolla säädetään toisiopiirin painehäviötä suhteessa ensiöpiiriin. Venttiiliä voidaan käyttää myös sulkuventtiilinä.

Toisiopiirin kiertovesipumppu ohjautuu automaattisesti paineeron avulla (CP1, vakiopaine).

Pumpun nopeus säätyy automaattisesti lämmitystarpeen mukaan. Uponor Push 23B-W riittää enintään 170 m² lattialämmitykselle lämmitystehon ollessa 50 W/m². (Uponor Comfort Pipe PLUS 17x2 mm 300 mm c/c.)

Pumppuryhmän toisiopiiri voidaan liittää suoraan lattialämmityksen jakotukkiin. Se voidaan asentaa myös käänteiseen asentoon, sillä yläosan takana on lämpömittarille vaihtoehoton paikka.



Uponor Push 23B-W

Sisäänrakennettu säätö- ja takaiskuventtiili

Uponor Push 23B-W:ssä on sisäänrakennettu säätö- ja takaiskuventtiili ensiöpiirin paluun ja ensiöpiirin syötön välisessä ohituksessa. Venttiilillä voidaan säätää toisiopiiristä ensiöpiiriin palaavan virtauksen osuutta. Tästä syystä sekoitusryhmää voidaan käyttää myös pienikokoisissa järjestelmissä ilman ensiöpumppua. (Katso asennusohjeet.)

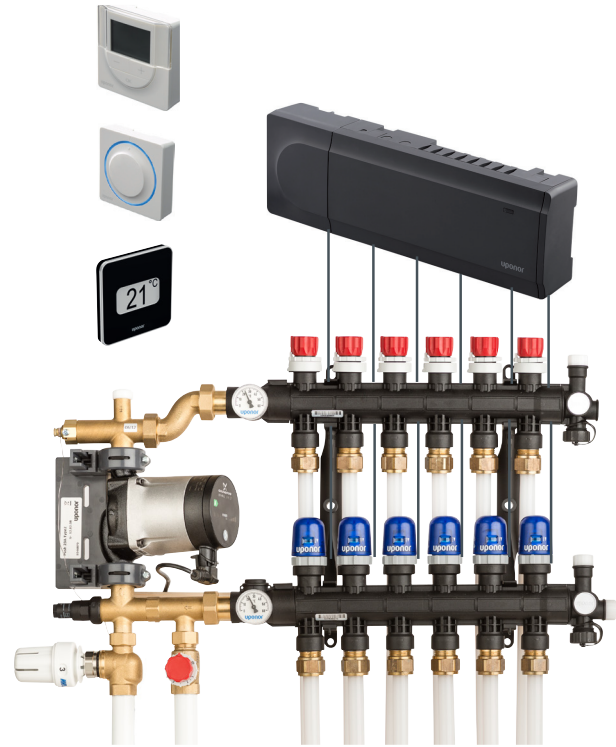
Säätöventtiilin avulla Push 23B-W:n pumppua voidaan käyttää ensiöveden syöttöön sellaisissa järjestelmissä joissa ensiöpumpun tuottama paine ei riitä. Tämä on kuitenkin tehtävä varovasti, ettei ensiöpiiriin muita lämmityslaitteita häiritä.

Jos Uponor Push 23B-W kytketään suoraan energiavaraajaan ilman ensiöpiiriin pumppua, sisäänrakennetun säätö- ja takaiskuventtiilin säätämiseksi on noudatettava erityistä varovaisuutta. Liian suuri virtaus energiavaraajan läpi voi häiritä kuumaa ja kylmää veden kerrostumista, mikä nopeuttaa jäähtymistä ja heikentää tehokkuutta.

Uponor Push 23B-W

Pumpun lämpötilaa säädetään automaattisella termostaatilla, jonka anturi on pumpun jäljessä.

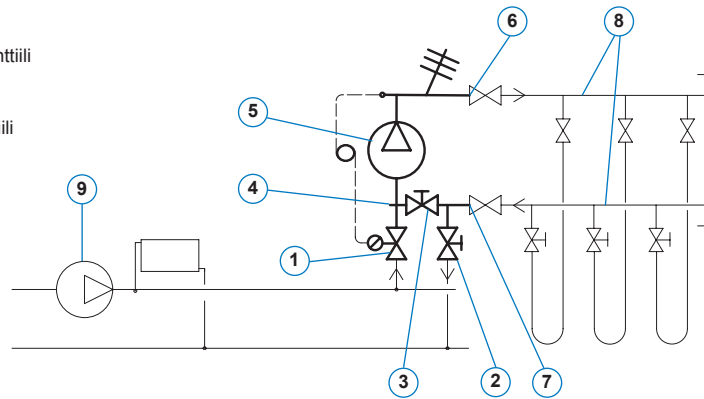
Termostaattia voidaan säätää portaattomasti välillä 20-55°C.



Uponor Push 23B-W ja Uponor Vario PLUS -jakotukki sekä langaton Smatrix Wave PLUS -säätöjärjestelmä.

Kytentäkaavio – Uponor Push 23B-W

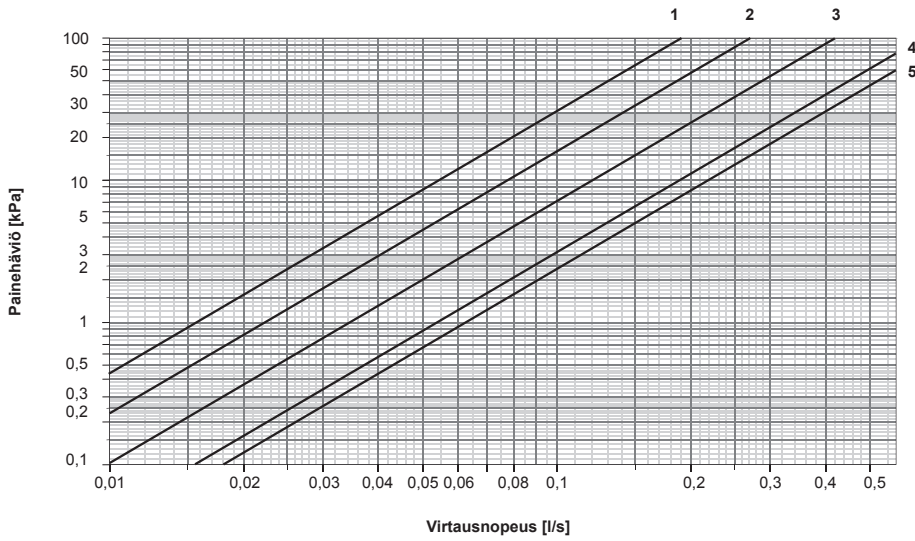
1. Ensiöpiiriin menoliityntä ja termostaattiventtiili
2. Ensiöpiiriin paluuliitäntä ja paluuventtiili
3. Sisäänrakennettu säätö- ja takaiskuventtiili
4. Tasausventtiilin nappi
5. Kiertovesipumppu
6. Toisiosyöttöliitäntä
7. Toisiopaluuliitäntä
8. Lattialämmityksen jakotukki
9. Ensiöpumppu



Tekniset tiedot

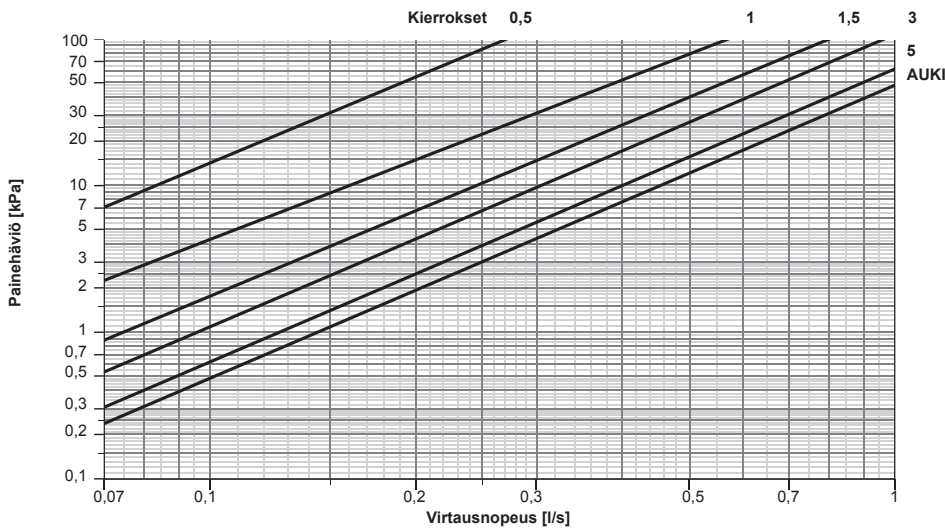
Virtaaman säätö ensiöpiiristä paluuventtiilillä (2)

Paluuventtiilin esiasetus kierroksina venttiilin kiinni-asennosta.



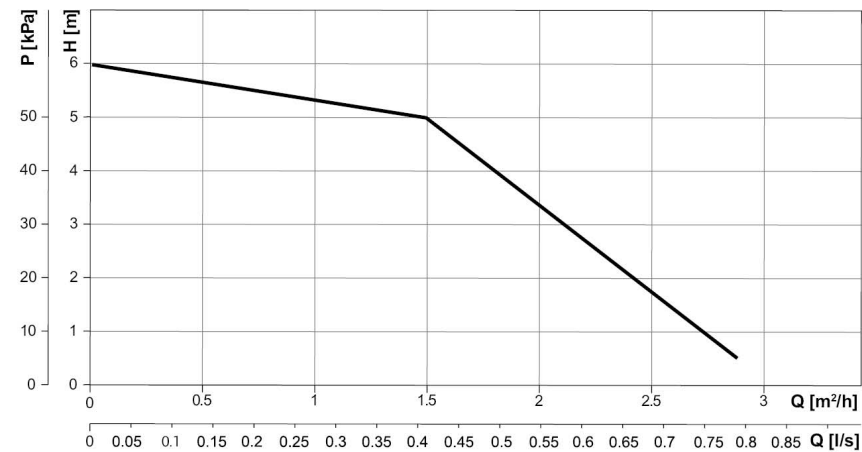
Sisäänrakennettu säätö- ja takaiskuventtiili

Ensisetus kierroksina venttiilin kiinni-asennosta.



Pumppukaavio

Toisiopiirin käytettävissä oleva paine, kun sisäänrakennettu säätö- ja takaiskuventtiili on täysin auki.



Tekniset tiedot

Uponor Push 23B-W

Kiertovesipumppu Wilo Yonos Para 15/6 yksivaiheinen 230V.
Pumpun nostokorkeus 6-2,4m/0,1+2,5m³/h.

Ensiösyöttöventtiili G $\frac{3}{4}$ " k_v 1.2, jossa automaattinen kapillaariputkitermostaatti.

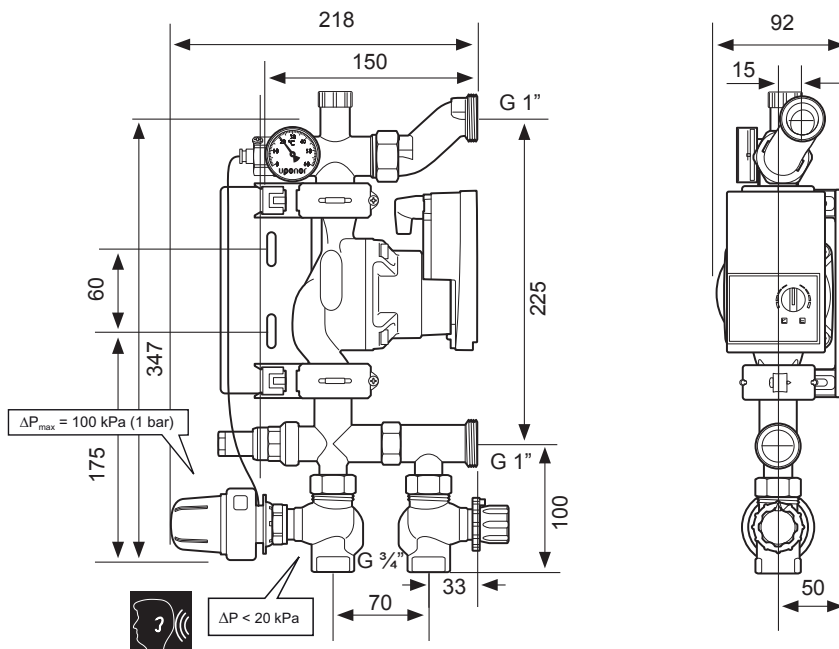
Asetusalue 20–55 °C

Toisiopaluventtiili G $\frac{3}{4}$ " K_v 2.7

Sisäänrakennettu säätö- ja takaiskuventtiili K_v 4.3

Lämpömittari kiinnitetty lattialämmityksen menoputkeen

Tuote	Uponor-nro	LVI-nro	EAN-koodi
Push 23	1078304	2025916	4021598130128
Liitinsarja G1/G1A	1058573	2025900	4021598120211



Uponor Suomi Oy
PL 21
15561 Nastola
P 020 129 211
E infofi@uponor.com

5042_05_2017



www.uponor.fi