



Hinnasto 1.4.2019

Myynti Kerava

**Petri Rissanen**

Myyntipäällikkö
Kerava

040 900 4252
petri.rissanen@talokaivo.fi

**Esko Tarvudd**

Projektimyynti
Kerava

040 019 8034
esko.tarvudd@talokaivo.fi

**Aki Pelkonen**

Myynti-insinööri
Kerava

040 900 4274
aki.pelkonen@talokaivo.fi

**Arto Vesimäki**

Myynti-insinööri
Kerava

040 900 4266
arto.vesimaki@talokaivo.fi

**Miikka Eskelin**

Myynti-insinööri
Kerava

040 044 5588
miikka.eskelin@talokaivo.fi

**Riitta Hassinen**

Myynti-insinööri
Kerava

040 900 4258
riitta.hassinen@talokaivo.fi

**Heikki Vihtonen**

Myynti-insinööri
Kerava

040 670 5955
heikki.vihtonen@talokai-
vo.fi

**Juho Haapanen**

Myynti-insinööri
Kerava

040 134 4754
juho.haapanen@talokaivo.fi

Myynti Tampere

**Jouni Jäntti**

Yksikön päällikkö
Tampere

040 900 4256
jouni.jantti@talokaivo.fi

**Riitta Jäntti**

Myyntiassistentti
Tampere

040 668 6369
riitta.jantti@talokaivo.fi

Myynti Turku

**Veli Jääskeläinen**

Yksikön päällikkö
Turku

040 545 3567
veli.jaaskelainen@talokai-
vo.fi

Huolto Kerava



Kimmo Nordman

Huollon esimies
Kerava

040 900 4255
kimmo.nordman@talokaivo.fi



Valtteri Rissanen

Huolto
Kerava

040 015 1675
valtteri.rissanen@talokaivo.fi



Pekka Puurtinen

Huolto
Kerava

040 900 4261
pekka.puurtinen@talokaivo.fi



Petri Nordman

Huolto
Kerava

040 673 1554
petri.nordman@talokaivo.fi



Jani Siltala

Huolto, sähköhitsauskoneet
Kerava

040 545 6656
jani.siltala@talokaivo.fi

Logistiikka Kerava



Jani Kujamäki

Lähetelmästäva
Kerava

040 900 4270
jani.kujamaki@talokaivo.fi



Helsinki



Tuotantoyksikkö

Talokaivo toimipaikat

Keravan kaivoyksikkö

Terästie 5
04220 Kerava
09 274 4840
talokaivo@talokaivo.fi

Tampereen kaivoyksikkö

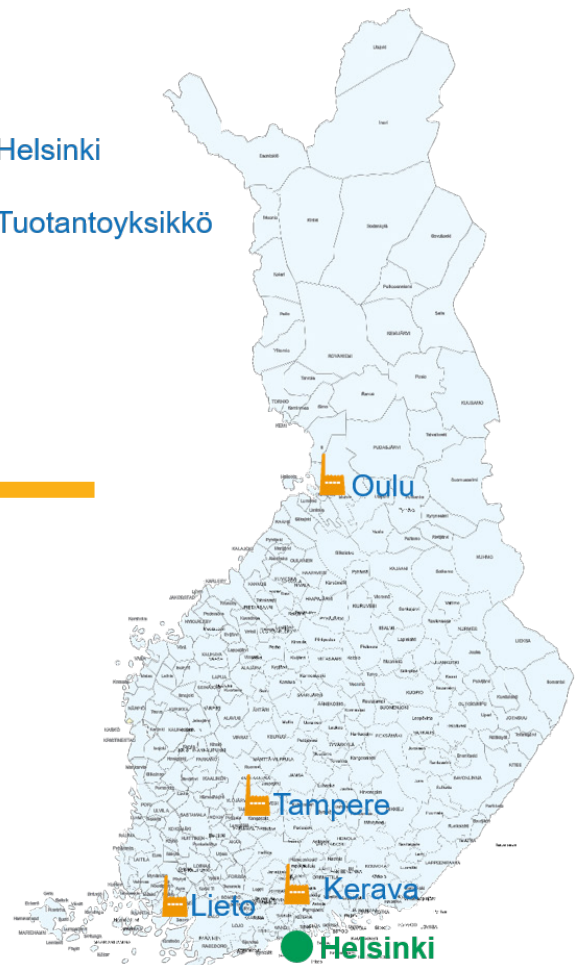
Nuutisarankatu 22
33900 Tampere
040 900 4256
tampere@talokaivo.fi

Turun kaivoyksikkö

Teollisuuskujat 15
21420 Lieto
02 488 6702
turku@talokaivo.fi

Oulun kaivoyksikkö

Hiltusentie 25
90550 Oulu
08 337 201
oulu@talokaivo.fi



Sisällysluettelo

KAIVOPAKETIT

Tarkastuskaivopaketti 400/315.....	5
Tarkastusputkipaketti 560/500.....	5
Tarkastusputkipaketti 200/160.....	6
Sadevesikaivopaketti 500/315.....	6
Sadevesikaivopaketti 600/315.....	6
Sadevesikaivopaketti 800/500.....	6
Perusvesikaivopaketti 500/315.....	7
Salaojakaivopaketti 315.....	7
Rännikaivopaketti RK 315.....	7
Kattovesisuppilo KVS 315.....	7
HERO Hieknerottimet.....	7

MITTATILAUSSKAIVOT

Jätevesiviemärin tarkastuskaivot JVTK.....	8
Sadevesiviemärin tarkastuskaivot SVTK.....	9
Viemärin tarkastusputket TP.....	9
Sadevesikaivot SVK.....	10
Vesilukko ja huuhteluputki.....	10
Perusvesikaivot PVK pallopadotusventtiilillä (PPV).....	11
Perusvesikaivot PVK läppäpadotusventtiilillä (LPV).....	11
Perusvesikaivot PVK vaakapadotusventtiilillä (VV).....	11
Rännikaivot RK.....	12
Salaojakaivot SOK.....	12
Kuivakaivo KK.....	13
Korkeuden muutokset.....	13
Lisäliittymät.....	13

KAIVOTARVIKKEET

Kansistot.....	14
Teleskoopit.....	16
Muut tarvikkeet.....	18

VENTTIILIKAIVOT

Väestösuojan venttiilikaivo VSVK.....	20
Väestösuojan venttiilikaivo WC-vesille VSWCVK.....	20

TOIMILAITTEKAIVOT

Vesimittarikaivo.....	21
Ilmanpoistoventtiilikaivot.....	21
Huuhtelukaivo.....	21
Virtausmittauskaivo.....	21

PUMPPAAMOT

VARMA lattiakaivopumppaamo.....	22
VARMA pumppaamo.....	23
VINHA pumppaamo.....	23
VOIMA pumppaamo.....	23
YLIVOIMA pumppaamo.....	24
PEH pumppaamo Lieriömalli.....	24

EROTTIMET

HERO Hieknerotin kourut.....	25
HERO Hieknerottimet.....	26
EPO Öljynerottimet.....	27
Sadevesien ByFlow -erotinjärjestelmä.....	28
Näytteenottokaivot ByFlow.....	28
HEPO Hiekan-, öljyn- ja bensiininerottimet.....	28
REPO Rasvanerottimet.....	29
NOK Näyttöönottokaivot.....	29
Täyttymishälyttimet.....	29
GSM Tiedonsiirtoyksikkö.....	29
Pikaliitinkotelot.....	29

MUOVIPUTKET

NAL-maaviemäriputket.....	30
Sadevesi-, rumpu- ja salaojaputket.....	30

VIIVYTYSRATKAISUT

Viivytysohjaukset.....	32
Viivytyssäiliöt.....	33
Stormbox hulevesikasetit.....	33

SÄHKÖHITSAUSJÄRJESTELMÄ

Sähköhitsausosat.....	34
Vuokrattavat sähköhitsauskoneet.....	34

ALUELÄMPÖPUKET JA OSAT

Lämpöjohdot.....	36
Käyttövesijohdot.....	37
Yhdistelmäjohtot.....	37
Terrendis COOL.....	37
Liittimet.....	38
Tarvikkeet.....	38

MAALÄMPÖTUOTTEET.....

JÄTEVESIJÄRJESTELMÄT.....

TALOKAIVO PALVELUT

Muovihitsauskoneiden huolto.....	42
Pumppaamo- ja erotinhuolto.....	43
Käyttöönottopalvelu pumppaamoille ja erottimille.....	43
Huoltopalvelun hinnat.....	44
Isoveli pumppaamoseuranta.....	45

YLEISET EHDOT.....

KAIVOTILAUSLOMAKE.....

Talokaivo, Hinnasto 1.4.2019

Pidätämme oikeuden muutoksiin.

Voimassa oleva hinnasto löytyy osoitteesta www.talokaivo.fi

Tämä hinnasto korvaa hinnaston: 1.10.2017



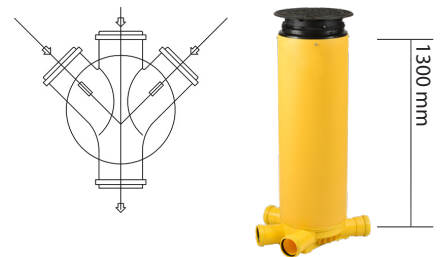
KAIVOPAKETIT

Talokaivo Oy:n valmiiksi kasatut ja komponenteiltaan laadukkaat valmiskaivot ovat helppo ja nopea vaihtoehto moniin kohteisiin. Kaivopaketit toimitetaan täysin asennusvalmiina kansistoineen. Valmiskaivojen kulma- ja yhdekokomuutokset tehdään työmaalla vakio-osilla asennuksen yhteydessä. Kaivon runkoa voidaan lyhentää irrottamalla ruuvikiinnitteinen teleskooppirengas, saamalla korkeus sopivaksi ja asentamalla teleskooppirengas takaisin.

TARKASTUSKAIVOPAKETTI 400/315

- Tarkastuskaivopaketti jäte- ja sadevesiviemäriille.
- Toimitus sisältää ø400 mm runko-osan (1,3 m) ruuvikiinnitteisellä teleskooppirengasella sekä ø315 mm teleskooppiputken (1,0 m) valurautaisella kehyksellä ja umpikansistolla (40 tn). Kokonaiskorkeus: 1500 - 2200 mm
- Saatavana myös muovikehyksellä ja -kannella (A15).

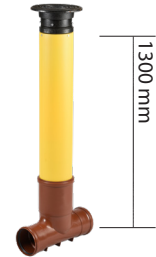
Koko	Tuotenumero	LVI-numero	€ Alv 0 %
400/315/110	70002429	2607302	441,00
400/315/160	70002430	2607303	460,95
400/315/200	70002431	2607304	495,60
400/315/110 muovik.	70002428	2607301	417,90



TARKASTUSPUTKIPAKETTI 200/160

- Tarkastusputkipaketti jäte- ja sadevesiviemäriille.
- Toimitus sisältää ø200 mm runko-osan (1,3 m) ruuvikiinnitteisellä teleskooppirenkaalla sekä ø160 mm teleskooppiputken (1,0 m) valurautaisella kehyksellä ja umpikansistolla (40tn). Kokonaiskorkeus: 1500 - 2200 mm
- Saatavana myös muovikehyksellä ja -kannella (A15).

Koko	Tuotenumero	LVI-numero	€ Alv 0 %
200/160/110	70002432	2607402	255,15
200/160/160	70002433	2607403	260,40
200/160/200	70002434	2607404	342,30
200/160/110 muovik.	70004269	2607401	226,80

**SADEVESIKAIVOPAKETTI 500/315**

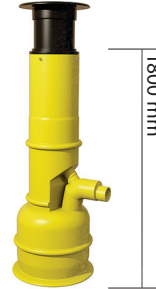
- Toimitus sisältää ø500 mm pallopohjaisen runko-osan (1,5 m), ruuvikiinnitteisellä teleskooppirenkaalla, ø315 mm teleskooppiputken (0,8 m) valurautaisella kehyksellä ja ritiläkansistolla (25tn) sekä vesilukon ja huuhteluputken. Sakkapesän kokonaiskorkeus: 1700 - 2200 mm
- Sadevesikaivopaketti ø110-160 mm poistoyhteellä, sakkapesä 110 litraa (60 cm).

Koko	Tuotenumero	LVI-numero	€ Alv 0 %
500/315	70002423	2607202	424,20

**SADEVESIKAIVOPAKETTI 600/315**

- Toimitus sisältää ø600 mm tasapohjaisen runko-osan (1,8 m) ruuvikiinnitteisellä teleskooppirenkaalla, ø315 mm teleskooppiputken (1,0 m) valurautaisella kehyksellä ja ritiläkansistolla (25tn) sekä vesilukon ja huuhteluputken. Sakkapesän kokonaiskorkeus: 2000 - 2700 mm
- Sadevesikaivopaketti ø110-160 mm poistoyhteellä, sakkapesä 150 litraa (70 cm).

Koko	Tuotenumero	LVI-numero	€ Alv 0 %
600/315	70002424	2607207	436,80

**SADEVESIKAIVOPAKETTI 800/500**

- Toimitus sisältää ø800 mm pallopohjaisen runko-osan (2,2 m) ruuvikiinnitteisellä teleskooppirenkaalla sekä ø500 mm teleskooppiputken (1,0 m) valurautaisella kehyksellä ja ritiläkansistolla (40tn). Sakkapesän kokonaiskorkeus: 2400 - 2900 mm
- Sadevesikaivopaketti ø200, ø250 tai ø315 mm poistoyhteellä, sakkapesä 300 litraa (90 cm).

Koko	Tuotenumero	LVI-numero	€ Alv 0 %
800/500/200	2607212	2607212	693,00
800/500/250	2607212	2607217	723,45
800/500/315	2607212	2607222	791,70



PERUSVESIKAIVOPAKETTI 500/315

- Perusvesien ja salaojien kokoojakaivo.
- Toimitus sisältää ø500 mm pallopohjaisen runkoosan (1,7 m) ruuvikiinnitteisellä teleskooppirenkaalla, ø315 mm teleskooppiputken (1,0 m) valurautaisella kehyksellä ja umpikansistolla (40tn) sekä vesilukon ja huuhteluputken. Sakkapesän kokonaiskorkeus 1900 - 2600 mm.
- Perusvesikaivopaketti ø110-160 mm poistoyhteellä, sakkapesä 110 litraa (60 cm).
- Salaojan tuloyhteessä ø110mm pallopadotusventtiili ja puhdistusputki.
- Saatavana myös muovikehyksellä ja -kannella (A15) tai RST-hatulla.

70002420	Tuotenumero	LVI-numero	€ Alv 0 %
500/315	70002420	2607102	554,40
500/315 muovik.	70002420	2607101	526,05
500/RST-hattu	70002422	2607105	491,40

**SALAOJAKAIVOPAKETTI 315**

- Pientalon salaojille.
- Toimitus sisältää ø315 mm kaivon sekä muovikannen. Poistoyhde ø110 mm.
- Kaivon kokonaiskorkeus on 1500 mm. Lietepesä 200 mm.

Koko	Tuotenumero	LVI-numero	€ Alv 0 %
315	70004694	2607552	100,80

**RÄNNIKAIVOPAKETTI RK 315**

- Rännikaivopaketti syöksytorven alle. Toimitus sisältää ø315 mm kaivon roiskesuojareunuksella sekä valurautaisen ritiläkannen. Poistoyhde ø110 mm.
- Kaivon kokonaiskorkeus on 500 mm. Lietepesä 100 mm.

Koko	Tuotenumero	LVI-numero	€ Alv 0 %
315	70002522	2607502	68,25



Katso isommat koot hinnaston sivulta 12

KATTOVESISUPPILO KVS 315

- Kattovesisuppilo syöksytorven alle. Poistoyhde ø110 mm.

Koko	Tuotenumero	LVI-numero	€ Alv 0 %
315	70003094	2607503	21,00

**HERO HIEKANEROTTIMET**

- HERO-hiekanerotin estää lietteen valumisen viemärijärjestelmään
- Voidaan varustaa hiekkahälyttimellä (Sandset-1000)

Koko/Kansiston koko	Tuotenumero	LVI-numero	€ Alv 0 %
HERO 40 LK	70002484	3641001	303,00
HERO 150 LK	70002485	3641006	374,00
HERO 200 LK	70002486	3641011	446,00
HERO 400 LK	70002487	3641016	484,00
HERO 600 LK	70002488	3641018	748,00



HERO 40 LK



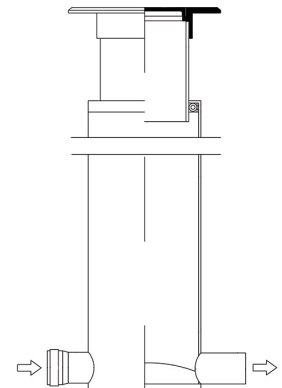
MITTATILAUSKAIVOT

Talokaivo Oy:n mittatilauskaivot helpottavat ja nopeuttavat rakentamista vaativissakin kohteissa. Talokaivo mittatilauskaivot ovat helppoja asentaa, niiden toimitusajat ovat lyhyet ja kustannukset järkevällä tasolla. Tehdasvalmisteinen mittatilauskaivo, ammattilaisen toteuttamana on kustannustehokkaampi ja helpompi ratkaisu, mikä varmistaa pitävät liitokset verrattuna työmaalla muokattuihin kaivoihin. Toimitamme mittatilauskaivot ympäri Suomen asiakkaan tarpeen mukaisesti, sovittuun aikaan asennusvalmiina. Kysy myös 24/5 pikakaivopalvelua.

JÄTEVESIVIEMÄRIN TARKASTUSKAIVOT JVTK

- Kaivon runko-osa teleskooppirenkaalla, suorat-, kulma- ja pääteyhteet, teleskooppiputki valurautaisella kehyksellä ja umpikannella. Laskentakorkeus vesijuoksu-maanpinta < 2,0 metriä.

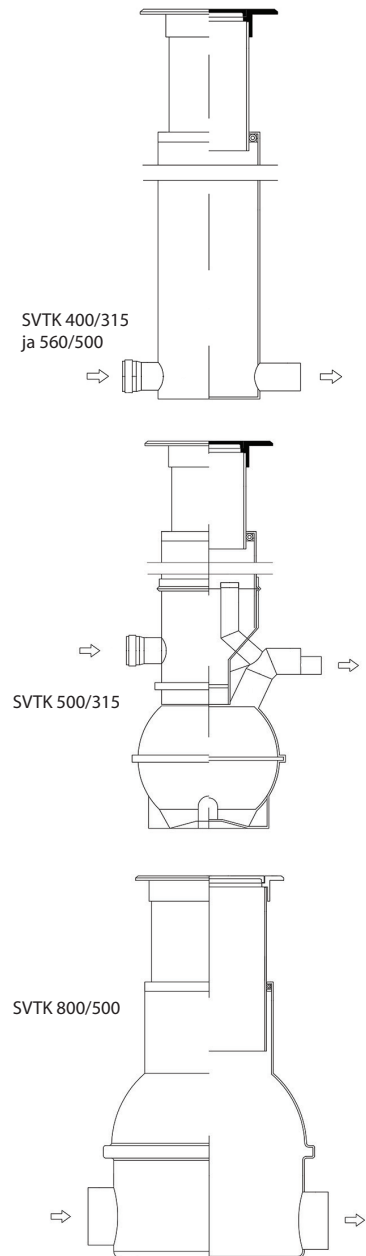
Kaivon koko/ säätöputken koko	Liittymäkoko	Tuotenumero	€ Alv 0 %
400/315	Ø110	70000983	565,00
400/315	Ø160		578,00
400/315	Ø200		603,00
400/315	Ø250		657,00
400/315	Ø315		729,00
560/500	Ø110	70000984	912,00
560/500	Ø160		924,00
560/500	Ø200		936,00
560/500	Ø250		960,00
560/500	Ø315		1093,00
560/500	Ø400		1509,00
800/500	Ø110	70000985	2055,00
800/500/	Ø160		2067,00
800/500	Ø200		2153,00
800/500	Ø250		2213,00
800/500	Ø315		2420,00
800/500	Ø400		2882,00
1000/500	Ø200	70000986	2798,00
1000/500	Ø250		2876,00
1000/500	Ø315		3146,00
1000/500	Ø400		3746,00
Suuremmat koot tarjouksen mukaan			



SADEVESIVIEMÄRIN TARKASTUSKAIVOT SVTK

- Kaivon runko-osa teleskooppirenkaalla, suorat-, kulma- ja pääteyhteet, teleskooppiputki valurautaisella kehyksellä ja umpikannella. Laskentakorkeus vesijuoksu-maanpinta < 2,0 metriä.

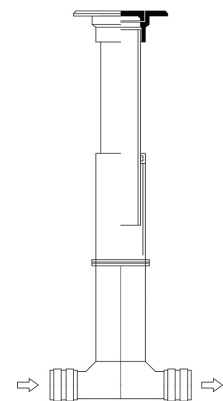
Kaivon koko/ säätöputken koko	Liittymäkoko	Tuotenumero	€ Alv 0 %
400/315	Ø110	70000987	548,00
400/315	Ø160		550,00
400/315	Ø200		583,00
400/315	Ø250		626,00
400/315	Ø315		680,00
560/500	Ø110	70000989	870,00
560/500	Ø160		881,00
560/500	Ø200		901,00
560/500	Ø250		912,00
560/500	Ø315		1003,00
560/500	Ø400		1093,00
800/500	Ø110	70000990	1436,00
800/500	Ø160		1448,00
800/500	Ø200		1495,00
800/500	Ø250		1531,00
800/500	Ø315		1544,00
800/500	Ø400		1617,00
800/500	Ø500		1820,00
800/500	Ø600		2180,00
1000/500	Ø400	70000991	2102,00
1000/500	Ø500		2366,00
1000/500	Ø600		2834,00
500/315	Ø160	70000988	626,00
600/315	Ø160	70004254	663,00
700/315	Ø200	70004255	711,00
Suuremmat koot tarjouksen mukaan			



VIEMÄRIN TARKASTUSPUTKET TP

- Jäte- ja sadevesiviemäriille. Kaivon runko-osa teleskooppirenkaalla, suorat yhteen, teleskooppiputki valurautaisella kehyksellä ja umpikannella.
- Laskentakorkeus vesijuoksu-maanpinta < 2,0 metriä.

Kaivon koko/ säätöputken koko	Liittymäkoko	Tuotenumero	€ Alv 0 %
200/160	Ø110	70002049	352,00
200/160	Ø160	70002049	371,00
200/160	Ø200	70002049	402,00
200/160	Ø250	70002049	450,00
200/160	Ø315	70002049	523,00
Suuremmat koot tarjouksen mukaan			

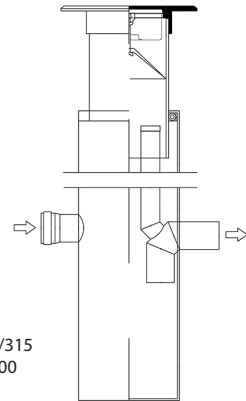


SADEVESIKAIVOT SVK

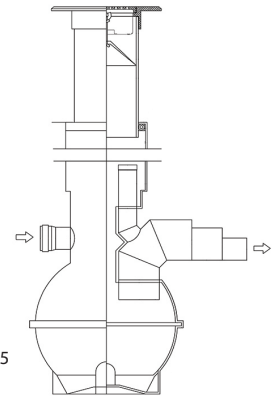
- Kaivon runko-osa teleskooppirenkaalla, suorat-, kulma- ja pääteyhteet, sakkapesä, teleskooppiputki valurautaisella kehällä ja ritiläkannella, ilman vesilukkoa ja huuh-teluputkea.
- Laskentakorkeus vesijuoksu-maanpinta < 2,0 metriä.

Kaivon koko/ säätöputken koko	Liittymäkoko	Sakkapesä	Tuotenumero	€ Alv 0 %
400/315	Ø110	0,65 m / 70 l	70000977	548,00
400/315	Ø160	0,65 m / 70 l		559,00
400/315	Ø200	0,65 m / 70 l		583,00
400/315	Ø250	0,65 m / 70 l		626,00
400/315	Ø315	0,65 m / 70 l		680,00
500/315	Ø110	0,60 m / 110 l	70000978	608,00
500/315	Ø160	0,60 m / 110 l		626,00
600/315	Ø110	0,70 m / 150 l	70004460	663,00
600/315	Ø160	0,70 m / 150 l		680,00
700/315	Ø110	0,65 m / 170 l	70004251	694,00
700/315	Ø160	0,65 m / 170 l		705,00
700/315	Ø200	0,65 m / 170 l		766,00
560/500	Ø110	0,60 m / 130 l	70000979	870,00
560/500	Ø160	0,60 m / 130 l		887,00
560/500	Ø200	0,60 m / 130 l		901,00
560/500	Ø250	0,60 m / 130 l		948,00
560/500	Ø315	0,60 m / 130 l		1010,00
560/500	Ø400	0,60 m / 130 l		1093,00
800/500	Ø110	0,90 m / 300 l	70000980	1003,00
800/500	Ø160	0,90 m / 300 l		1022,00
800/500	Ø200	0,90 m / 300 l		1053,00
800/500	Ø250	0,90 m / 300 l		1076,00
800/500	Ø315	0,90 m / 300 l		1132,00
800/500	Ø400	0,90 m / 300 l		1301,00
800/500	Ø500	0,90 m / 300 l		
800/500	Ø600	0,90 m / 300 l		
1300/500	Ø400	Tilauksen mukaan	70004252	
1300/500	Ø500	Tilauksen mukaan		
1300/500	Ø600	Tilauksen mukaan		
1300/500	Ø800	Tilauksen mukaan		
1700/500	Ø400-1000	Tilauksen mukaan		
Suuremmat koot tarjouksen mukaan				

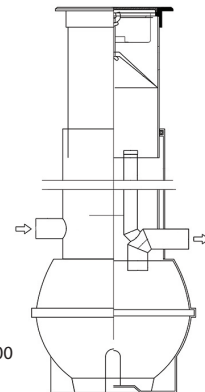
SVK 400/315
ja 560/500



SVK 700/315



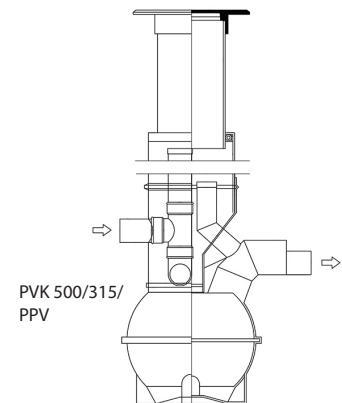
SVK 800/500



PERUSVESIKAIVOT PVK PALLOPADOTUSVENTTIILILLÄ (PPV)

- Kaivon runko-osa teleskooppirenkaalla, suorat- ja kulmayhteet, sakkapesä, teleskooppiputki valurautaisella kehyksellä ja umpikannella, vesilukko ja huuhteluputki.
- Salaojan tuloyhteessä $\varnothing 110$ mm pallopadotusventtiili (korokoero min. 15 cm) ja puhdistusputki.
- Laskentakorkeus vesijuoksu-maanpinta < 2,0 metriä.

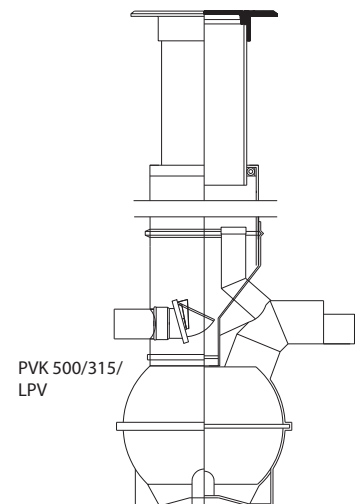
Kaivon koko/ säätöputken koko	Liittymäkoko	Tuotenumero	€ Alv 0 %
500/315	$\varnothing 110$	70000966	832,00
600/315	$\varnothing 110$	70004247	895,00
700/315	$\varnothing 110$	70004248	916,00
560/500	$\varnothing 110$	70000967	1093,00
800/500	$\varnothing 110$	70000968	1246,00



PERUSVESIKAIVOT PVK LÄPPÄPADOTUSVENTTIILILLÄ (LPV)

- Kaivon runko-osa teleskooppirenkaalla, suorat- ja kulmayhteet, sakkapesä, teleskooppiputki valurautaisella kehyksellä ja umpikannella, vesilukko ja huuhteluputki.
- Salaojan tuloyhteessä $\varnothing 110$ mm tai $\varnothing 160$ mm läppäpadotusventtiili (korokoero min. 1 cm).
- Laskentakorkeus vesijuoksu-maanpinta < 2,0 metriä.

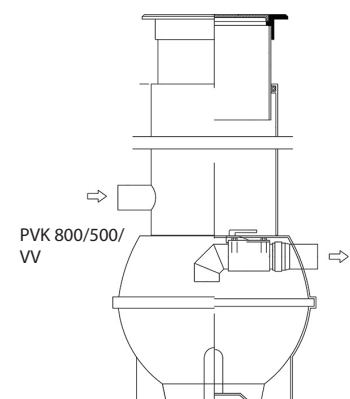
Kaivon koko/ säätöputken koko	Liittymäkoko	Tuotenumero	€ Alv 0 %
500/315	$\varnothing 110$	70000966	903,00
500/315	$\varnothing 160$		937,00
600/315	$\varnothing 110$	70004247	930,00
600/315	$\varnothing 160$		1000,00
700/315	$\varnothing 110$	70004248	950,00
700/315	$\varnothing 160$		1022,00
560/500	$\varnothing 110$	70000967	1130,00
560/500	$\varnothing 160$		1199,00
800/500	$\varnothing 110$	70000968	1282,00
800/500	$\varnothing 160$		1351,00



PERUSVESIKAIVOT PVK TRIPLEX VAAKAPADOTUSVENTTIILILLÄ (VV)

- Kaivon runko-osa teleskooppirenkaalla, suorat- ja kulmayhteet, sakkapesä, teleskooppiputki valurautaisella kehyksellä ja umpikannella. Vaakapadotusventtiili poistoyhteeseen (korokoero min. 1 cm).
- Laskentakorkeus vesijuoksu-maanpinta < 2,0 metriä.

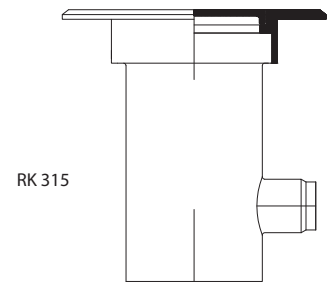
Kaivon koko/ säätöputken koko	Liittymäkoko	Tuotenumero	€ Alv 0 %
800/500	$\varnothing 110$	70000968	1410,00
800/500	$\varnothing 160$		1727,00
800/500	$\varnothing 200$		2043,00
Suuremmat koot tarjouksen mukaan			



RÄNNIKAIVOT RK

- Rännikaivot syöksytorven alle. Poistoyhde \varnothing 110mm.

Koko	Tuotenumero	€ Alv 0 %
RK 315 ~valurautainen kehys + ritiläkansisto		255,00
RK 315 ~viistopohja, muovinen kehys + umpikansi/ritiläkansi		279,00
RK 500 ~valurautainen kehys + ritiläkansisto	70002639	561,00



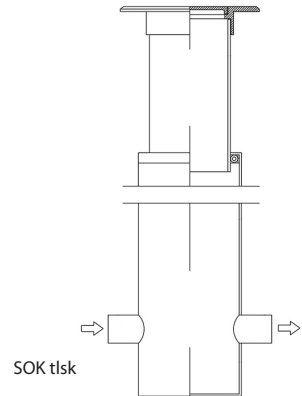
RK 315

SALAOJAKAIVOT SOK

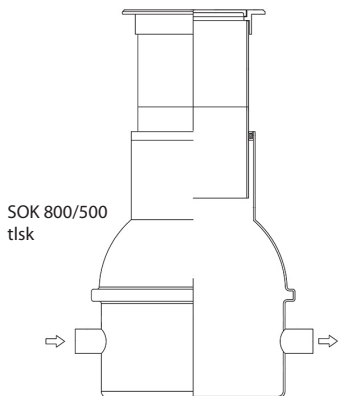
Teleskoopilla

- Kaivon runko-osa teleskoopipirenkalla, suorat-, kulma- ja pääteyhteet,
- Lietepesä, teleskoopiputki valurautaisella kehyksellä ja umpikannella.
- Laskentakorkeus vesijuoksu-maanpinta < 2,0 metriä.

Kaivon koko/ säätöputken koko	Tuotenumero	€ Alv 0 %
200/160	70000969	238,00
315/160	70000970	304,00
400/315	70000971	510,00
560/315	70004259	583,00
600/315	70004260	583,00
560/500	70000972	839,00
800/500	70002640	972,00



SOK tlsk



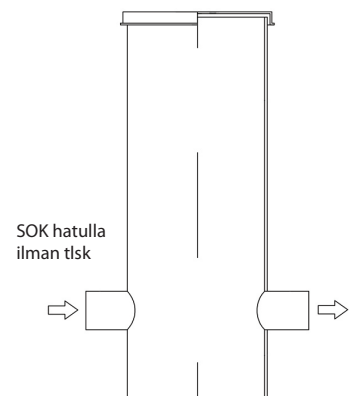
SOK 800/500
tlsk

SALAOJAKAIVOT SOK

Ilman teleskooppia

- Kaivon runko-osa teleskoopipirenkalla, suorat-, kulma- ja pääteyhteet, sakkapesä, RST-hattu tai muovihattu.
- Laskentakorkeus vesijuoksu-maanpinta < 2,0 metriä.

Kaivon koko/ säätöputken koko	€ Alv 0 %
200/200	176,00
315/315	267,00
400/400	376,00
600/400	414,00
560/560	650,00
800/560	802,00
Suuremmat koot tarjouksen mukaan	

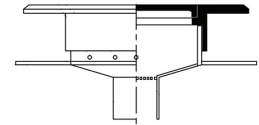


SOK hatulla
ilman tsk

KUIVAKAIVO KK

- Pysäköintihallien tai muiden kylmien tilojen kuivakaivo.
- Vesieristyslaippa, valurautainen kehys ja rutiläkansi.

Koko	Tuotenumero	€ Alv 0 %
315/5 tn	70002516	319,00
315/40 tn	70002517	355,00
500/5 tn	70002518	517,00
500/40 tn	70002519	545,00

**LISÄHINNOITTELU MITTATILAUSKAIVOIHIN****KORKEUDEN MUUTOKSET**

- Veloitus laskentakorkeuden ylittävästä mitasta € / 10cm.

Kaivon koko	€ Alv 0 %
200	4,40
315	9,00
400	14,00
560	21,00
800	59,00

Tilaa mittatilauskaivot kaivokortilla, puhelimitse myynniltämme tai lähettämällä aluesuunnitelma myyjille.

LISÄLIITTYMÄT

- Lisäliittymien hinnat lisätään suoraan kaivon hintaan.

Liittymän koko	€ Alv 0 %
110	36,00
160	46,00
200	88,00
250	109,00
315	213,00
400	515,00

Kaivo Express 24/5 Kerava

- Sadevesi-, salaoja-, ja viemärikaivot Ø 800 DN asti
- Myös varastokaivot ja tarkastusputket
- Express-palveluna max. 5 kaivoa

Tilaa näin:

- Lähetä tilaus ennen klo 16.00 Express kaivolomakkeella:
- pikakaivo@talokaivo.fi tai puhelimitse 040 9004 259
- Kaivot ovat noudettavissa seuraavana aamuna klo 7.00 jälkeen Keravalta



KAIVOTARVIKKEET

Talokaivon monipuolisesta kaivotarvike valikoimasta löydät kaivoosi erilaiste harmaa tai pallografiittiset kannet ja kansistos. Valikoimassa myös erilaiset lisävarusteet, jolla muokkaat kaivon tarpeeseesi sopivaksi.

KANSISTOT

Harmaavalurautaiset kehukset

Koko	Tuotenumero	€ Alv 0 %
180/350	70001804	65,20
315/500	70001800	98,45
315/450 Neliö	70003520	116,80
500/700	70001797	126,50
500/600 Neliö	70002755	198,00
600/760	70003528	466,40
800/1000	70002855	859,10

Harmaavalurautaiset ritiläkannet

Koko	Tuotenumero	€ Alv 0 %
180/40 tn	70001805	35,20
315/40 tn	70001801	68,20
315/Rännikaivo	70002756	23,10
315/Kupoli	70003521	118,80
500/5 tn	70003017	107,80
500/40 tn	70001798	159,50
500/Kupoli	70001807	226,60

Harmaavalurautaiset umpikannet

Koko	Tuotenumero	€ Alv 0 %
180/40 tn	70001805	35,20
315/40 tn	70001802	63,80
500/5 tn	70003018	105,60
500/40 tn	70001799	140,80
600/40 tn	70003529	272,80
800/40 tn	70002850	396,00

Pallografiittiset kehukset

Koko	Tuotenumero	€ Alv 0 %
180/350	70002851	58,75
315/500	70002852	89,10
315/450 Neliö	70003520	105,60
500/650	70002979	144,40
600/760	70002854	420,20



Pallografiittiset umpikannet

Koko	Tuotenumero	€ Alv 0 %
180/40 tn	70002842	31,90
315/40 tn	70002845	57,20
500/40 tn	70002847	126,50
600/40 tn	70002976	245,30



Pallografiittiset ritiläkannet

Koko	Tuotenumero	€ Alv 0 %
315/40 tn	70002971	61,60
500/40 tn	70002973	144,10



Muoviset kansistot (kehys ja umpikansi A15)

Koko	Tuotenumero	LVI-numero	€ Alv 0 %
Kehys 180/350 + Umpikansi 180/1,5 tn	70002860	2607651	44,00
Kehys 315/500 + Umpikansi 315/1,5 tn	70000051	2607652	88,00



TELESKOOPIT

Teleskooppiputki ja valurautainen kehys

Halkaisija/korkeus	Tuotenumero	€ Alv 0 %
160/0,5	70002364	75,90
160/0,8	70002365	84,70
160/1,0	70002366	90,20
315/0,5	70002371	151,80
315/0,8	70002372	173,80
315/1,2	70002373	203,50
500/0,5	70002378	221,10
500/0,8	70002379	277,20
500/1,2	70002380	350,90
630/0,5	70002385	583,00
630/0,8	70002386	635,80
630/1,2	70002387	695,20

Teleskooppiputki ja pallografiittinen kehys

Halkaisija/korkeus	Tuotenumero	€ Alv 0 %
160/0,5	70002392	68,20
160/0,8	70002393	75,90
160/1,0	70002834	81,40
315/0,5	70002835	136,40
315/0,8	70002836	156,20
315/1,2	70002837	183,70
500/0,5	70002838	198,00
500/0,8	70002839	249,70
500/1,2	70002403	315,70
630/0,5	70002840	524,70
630/0,8	70002407	572,00

Teleskooppiputki ja pallografiittinen kehys ja ritilä-/umpikansi 40

Halkaisija/korkeus	€ Alv 0 %
315/0,8 + RK 40 tn	237,60
315/0,8 + UK 40 tn	237,60
315/1,0 + UK 40 tn	249,70
500/0,8 + RK 40 tn	436,70
500/0,8 + UK 40 tn	418,00
630/0,8 + RK 40 tn	518,10
630/0,8 + UK 40 tn	518,10



Teleskooppiputki ja muovinen kehys

Halkaisija/korkeus	Tuotenumero	€ Alv 0 %
160/0,5 Muovi	70002350	57,20
160/0,8 Muovi	70002351	63,80
160/1,0 Muovi	70002352	69,30
315/0,5 Muovi	70002357	122,10
315/0,8 Muovi	70002358	143,00
315/1,0 Muovi	70002359	156,20

Teleskooppiputki (ilman kehystä)

Halkaisija/korkeus	Tuotenumero	€ Alv 0 %
160/0,45	70002334	17,60
160/0,75	70000465	25,30
160/0,95	70000483	30,80
160/1,15	70002335	36,30
160/1,45	70000484	42,90
160/1,95	70002336	56,10
160/6,0	70002337	169,40
315/0,45	70002338	40,70
315/0,75	70000469	64,90
315/0,95	70000470	81,40
315/1,15	70000471	95,70
315/1,45	70000472	118,80
315/1,95	70000472	158,40
315/6,0	70002339	475,20
500/0,45	70002340	86,90
500/0,75	70000464	136,40
500/0,95	70002341	171,60
500/1,15	70000466	205,70
500/1,45	70000467	257,40
500/1,95	70000476	341,00
500/6,0	70002342	1078,00
630/0,45	70002343	160,60
630/0,75	70002344	245,30
630/0,95	70002345	305,80
630/1,15	70002346	366,30
630/1,45	70002347	452,10
630/1,95	70004224	592,90
630/6,0	70002348	1778,70



MUUT TARVIKKEET

Muoviset teleskooppirenkaat tiivisteineen

Koko	Tuotenumero	LVI-numero	€ Alv 0 %
200/160 sisäp.	70002028	2607602	60,50
315/160 ulkop.	70000048	2607603	72,60
315/200 ulkop.	70003514	2607605	96,80
400/315 ulkop.	70000952	2607612	96,80
400/315 sisäp.	70000947	2607604	118,80
560/315 ulkop.	70000047	2607606	146,30
560/500 ulkop.	70000953	2607614	152,80



tlsk-rengas, sisäpuolinen



tlsk-rengas, ulkopuolinen

Jäätymissuojat

Koko	Tuotenumero	LVI-numero	€ Alv 0 %
315	70000045	2607812	36,30
500	70000046	2607814	52,69



Tuuletusputken jäätymissuoja "Hajustop"

Koko	Tuotenumero	€ Alv 0 %
110	70002535	72,60



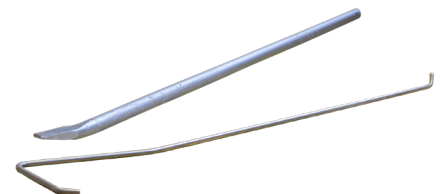
Kaivohatut

Koko	Tuotenumero	LVI-numero	€ Alv 0 %
315 Muovi	70003516		13,75
400 Muovi	70001909		24,75
560 Muovi	70003101		57,20
160 RST	70003534	2607819	25,30
200 RST	70003530	2607820	38,50
315 RST	70000052	2607821	47,30
400 RST	70003532	2607822	72,60
560 Alumiini	70003100	2607823	154,00



Kannen avaustyökalut

Nimi	Tuotenumero	LVI-numero	€ Alv 0 %
Avauskoukku kaivon kannelle	70002858	2607999	41,80
Avausrauta lukittavalle kannelle	70002859		54,30



Jälkiliittymäsätula

Kaivon koko/ liittymäkoko	Tuotenumero	LVI-numero	€ Alv 0 %
400/110	70002029	2607702	84,70
400/160	70002030	2607704	99,00
400/200	70002031	2607706	107,80
400/250	70002032	2607703	152,00
560/110	70002033	2607708	105,60
560/160	70002034	2607710	146,30
260/200	70002035	2607712	176,00
560/250	70002036	2607714	220,00
560/315	70002037	2607716	346,50
560/400	70002526		429,00
800/110	70002528		126,00
800/160	70002529		175,00
800/200	70002530		211,00
800/250	70002531		264,00
800/315	70002532		415,00
800/400	70002533		498,00
800/560	70004424		600,00
Muut koot			Tarjouksen mukaan



Läpivienttiivisteet 400-560 putkille

Liittymäkoko	Tuotenumero	LVI-numero	€ Alv 0 %
110	70001896	2607912	12,10
160	70003518	2607913	35,20



RST-hiekankeruaaltaat

- Ei lukittaviin kansistoihin

Koko	Tuotenumero	€ Alv 0 %
315	70003102	145,20
500	70003103	264,00



Padotusventtiilit

Koko	Tuotenumero	LVI-numero	€ Alv 0 %
110 Pallopadotusventtiili	70000949	2607625	106,00
110 Läppäpadotusventtiili	70000101	2607626	98,00
160 Läppäpadotusventtiili	70000102	2607627	110,00
Suljettava vaakapadotusventtiili 110-400			Tarjouksen mukaan





VENTTIILIKAIVOT

Venttiilikaivot ovat asennusvalmiita kokonaisuuksia, jotka sisältävät kansiston, yhteet ja kaivorunkoon kiinnitetyt venttiilit. Venttiilikaivoja käytetään kiinteistöjen väistönsuojien tai omakotikohteiden rakentamisessa.

VÄESTÖSUOJAN VENTTIILIKAIVO VSVK

- Padotuskorkeuden alapuolisten vesipisteiden viemäröintiin. Ei WC-vesille.

Koko	Tuotenumero	LVI-numero	€ Alv 0 %
DN 70	70002513	9012100	945,00
DN 100	70002514	9012101	1025,00
PVC 110	70002515	9012102	900,00



VÄESTÖSUOJAN VENTTIILIKAIVO WC-VESILLE VSWCVK

- Kansi ø390 mm, rungon korkeus 285 mm, kokonaiskorkeus 490 mm.

Koko	Tuotenumero	LVI-numero	€ Alv 0 %
DN 100	70002511	9012103	868,00



TOIMILAITTEKAIVOT

Talokaivolta löytyy laaja valikoima eri käyttökohteisiin ja -tarpeisiin valmistettavia toimilaittekaivoja. Toimilaittekaivoja on saatavilla vesimittareiden, imlanpoistoventtiilien, ja virtausmittareiden asennustilaksi. Kaivot on varustettu sisäpuolisella eristeellä ja saranoidulla lukittavalla muovikannella. Kysy myös muita toimilaitteille varustettua toimilaittekaivoja.

VESIMITTARIKAIVO

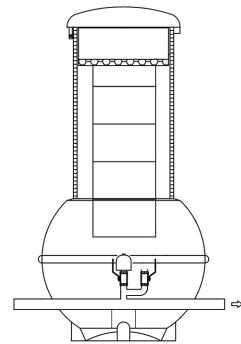
- Kannen sisäpuolinen eristys, saranoitu lukittava muovikansi ja huoltotikkaat.
- Saatavilla ilman vesimittaria (vesimittarisabluunalla) tai vesimittarilla varustettuna.

Koko	Tuotenumero	€ Alv 0 %
1300/800	70004548	868,00

ILMANPOISTOVENTTIILIKAIVOT

- Kannen sisäpuolinen eristys ja saranoitu lukittava muovikansi.
- Sisältää ilmanpoistoventtiilin ja palloventtiilin. Lisävarusteet: huuhteluyhde, huoltotikkaat.
- Asennettavissa linjan väliin tai linjan sivuun.

Koko	Käyttökohde	Tuotenumero	€ Alv 0 %
1300/800/1"	Jätevedelle	70002581	3086,00
1300/800/2"	Jätevedelle		3146,00
1300/800/1"	Puhtaalle vedelle		3086,00
1300/800/2"	Puhtaalle vedelle		3146,00



HUUHTELUKAIVO

- Kannen sisäpuolinen eristys, saranoitu lukittava muovikansi ja huoltotikkaat.
- Sisältää huuhteluyhteen ja sulkuventtiilin.

Koko	Tuotenumero	€ Alv 0 %
1300/800	70004548	2651,00

VIRTAUSMITTAUSKAIVO

- Jätevesimäärien mittaukseen.
- Kannen sisäpuolinen eristys, saranoitu lukittava muovikansi ja huoltotikkaat.
- Sisältää magneettiventtiilin sekä lähettimen. Lisävarusteet: kosteusvahti, huuhteluyhde.

Koko	Tuotenumero	€ Alv 0 %
1700/1000	70002643	Tarjouksen mukaan



PUMPPAAMOT

Talokaivo Oy:n kiinteistöpumppaamovalikoima soveltuu talo- ja infrarakentamisen tarpeisiin. Pumppaamot soveltuvat omakoti-, rivi- ja kerrostalokohteiden sekä liike- ja teollisuuskiinteistöjen jäte-, perus- ja sadevesien pumppaamiseen. Talokaivo pumppaamovalikoima kattaa tuotteet talo- ja kunnallistekniseenrakentamiseen.

Pinnanohjaus: Pinnanohjaus pumppaamoissa hoidetaan pintavipoilla tai paineantureilla.

Pumput: Laaja pumppuvalikoima koostuu tunnetuista ja luotettavista laatumerkeistä (Grundfos, Zenit, Xylem). Pumpun ja putken mitoituksessa tulee huomioida pumpattava matka ja nostokorkeus. Pumpumalli valitaan ja mitoitetaan kohteen mukaan. Pumpaamotiimimme auttaa mitoittamiseen ja valintaan liittyvissä kysymyksissä.

Lisävarusteet: Lisävarusteena on saatavilla pumppaamon kaukovalvontajärjestelmä (GSM Tiedonsiirtoyksikkö).

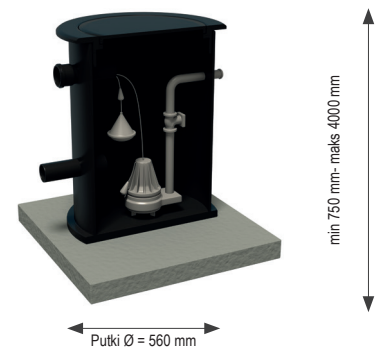
Pumppaamoiden etävalvonta ja -hallinta: Talokaivo tarjoaa pumppaamoiden ja erottimien etävalvontaan ja -hallintaan Isoveli-valvontasovelluksen. Talokaivo Vinha, Voima ja Ylivoima pumppaamot toimitetaan Isoveli-seurantapalvelulla varustettuna.

VARMA LATTIAKAIVOPUMPPAAMO

Lattiakaivopumppaamo yhdellä pumpulla perusvesille

- Yksivaiheinen 230V automaattipumppu
- Hälytysvipa
- Valurautakansisto
- Putkisto ja takaiskuventtiili
- Korkeus H = tilauksen mukaisesti
- Huom. Hinta sisältää mx. 0,55 kW pumpun. Suuremmat pumput tarjouksen mukaan.

Halkaisija-Pumput-Korkeus	Tuotenumero	LVI-numero	€ Alv 0 %
560-1-H	70002439	4965700	933,18

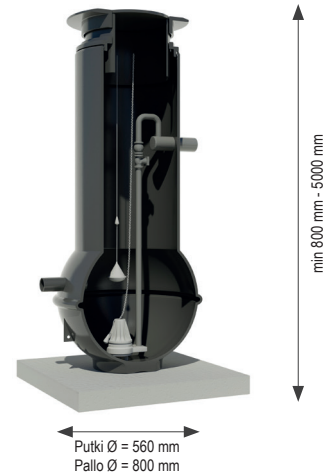


VARMA PUMPPAAMO

Kiinteistöpumppaamo yhdellä pumpulla perusvesille

- Yksivaiheinen 240V automaattipumppu
- Hälytysvipi
- Teleskoopikansisto
- Putkisto
- Pakettipumppaamoissa korkeus 2000 -3000 mm
- H = tilauksen mukaisesti
- Huom. Hinta sisältää mx. 0,8 kW pumpun. Suuremmat pumput tarjouksen mukaan.

Halkaisija-Pumput-Korkeus	Tuotenumero	LVI-numero	€ Alv 0 %
800/560-1-2000 pakettipumppaamo	70002436	4965710	1606,80
800/560-1-2500 pakettipumppaamo	70002437	4965711	1699,50
800/560-1-3000 pakettipumppaamo	70002438	4965712	1792,20
800/560/1-H	70002435	4965701	Tarjouksen mukaan

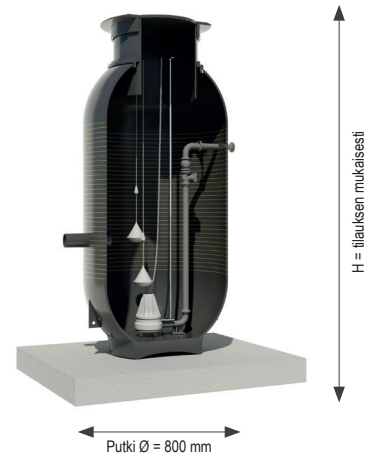


VINHA PUMPPAAMO

Pienikiinteistöille soveltuva jäte-, sade- tai perusvesipumppaamo yhdellä pumpulla

- Silppuripumpulla jätevesille
- Vortex/solapyörällä varustettuna myös sade- ja perusvesille
- Erillinen ohjauskeskus ja pinnansäätö
- Sisältää Isoveli seurantapalvelun kokeilujakson
- Teleskoopikansisto tai 800 mm muovikansi
- Pakettipumppaamoissa korkeus 2000 - 2500 mm
- H = tilauksen mukaisesti
- Huom. Hinta sisältää mx. 1,5 kW pumpun. Suuremmat pumput tarjouksen mukaan.

Halkaisija-Pumput-Korkeus	Tuotenumero	LVI-numero	€ Alv 0 %
800-1-2000 pakettipumppaamo	70002442	4965713	3079,70
800-1-2500 pakettipumppaamo	70002443	4965714	3275,40
800-1-H	70002441	4965702	Tarjouksen mukaan

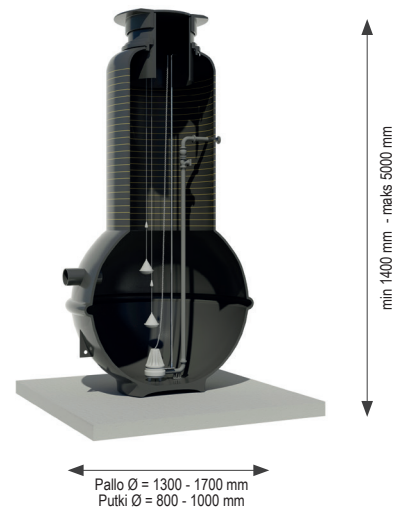


VOIMA PUMPPAAMO

Kiinteistöpumppaamo yhdellä pumpulla jäte-, sade- tai perusvesille

- Silppuripumpulla jätevesille
- Vortex/solapyörällä varustettuna myös sade- ja perusvesille
- Erillinen ohjauskeskus, pinnansäätö
- Sisältää Isoveli seurantapalvelun kokeilujakson
- Teleskoopikansisto tai 800 mm muovikansi
- Putkisto ja venttiilit
- Korkeus H = tilauksen mukaisesti

Halkaisija-Pumput-Korkeus	Tuotenumero	LVI-numero	€ Alv 0 %
1300/800-1-H	70002444	4965703	
1700/800-1-H	70002445	4965704	Tarjouksen mukaan
1700/1000-1-H	70002446	4965705	

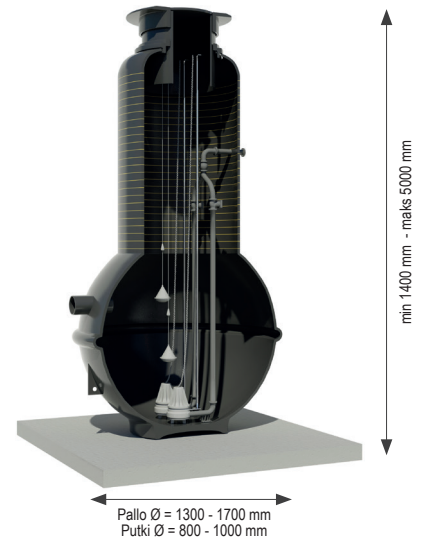


YLIVOIMA PUMPPAAMO

Kiinteistöpumppaamo kahdella pumpulla jäte-, sade- tai perusvesille

- Silppuripumpulla jätevesille
- Vortex/solapyörällä varustettuna myös sade- ja perusvesille
- Erillinen ohjauskeskus
- Sisältää Isoveli seurantapalvelun kokeilujakson
- Pinnansäätö
- Teleskooppikansisto tai 800 mm muovikansi
- Korkeus H = tilauksen mukaisesti

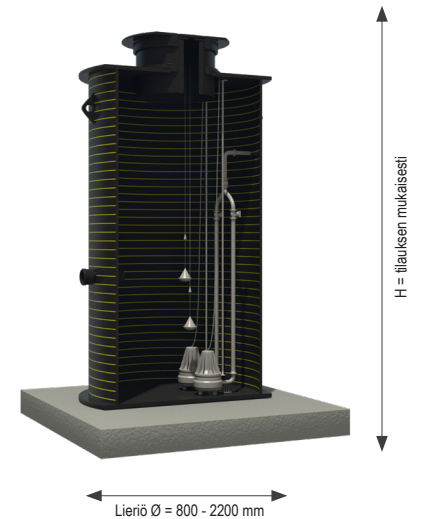
Halkaisija-Pumput-Korkeus	Tuotenumero	LVI-numero	€ Alv 0 %
1300/800-2-H	70002448	4965706	
1700/800-2-H	70002449	4965707	Tarjouksen mukaan
1700/1000-2-H	70002450	4965708	

**PEH ø800-2200 PUMPPAAMO Lieriömalli**

Kiinteistöpumppaamo yhdellä tai kahdella pumpulla jäte-, sade- tai perusvesille

- Silppuripumpulla jätevesille
- Vortex/solapyörällä varustettuna myös sade- ja perusvesille
- Erillinen ohjauskeskus
- Pinnansäätö
- Teleskooppikansisto tai 800 mm muovikansi
- Putkisto ja venttiilit
- Korkeus H = tilauksen mukaisesti

Halkaisija-Pumput-Korkeus	Tuotenumero	€ Alv 0 %
800-1/2-H	70002447	
1000-1/2-H	70002447	
1400-1/2-H	70002447	Tarjouksen mukaan
1800-1/2-H	70002447	
2000-1/2-H	70002447	



Isoveli pumppaamoseuranta - valvoo väsymättä puolestasi

Verkkopohjainen etävalvonta- ja hallintajärjestelmä Talokaivon pumppaamoille ja erottimille.

- Painemittaukseen perustuvat hälytykset
- Valvontatiedot reaaliaikaisesti nähtävillä verkkosovelluksessa ja mobiililaitteissa
- Hälytykset suoraan Talokaivo huoltoon, kiinteistöyhtiölle tai muille vastaanottajille
- Integroitavissa kiinteistöautomaatiojärjestelmään
- 6kk ilmainen kokeilujakso

Lue lisää hinnaston sivulta **xx** ja tilaa palvelu lähimmältä **TALOKAIVO** -asiantuntijalta.

ISOVELI
PUMPPAAMOSEURANTA

EROTTIMET

Talokaivon erotinmallistosta löytyy luotettava ja toimiva ratkaisu kaikkiin kohteisiin, joissa on vaatimuksena viemärintijärjestelän moitteeton tekninen toiminta ja ympäristön kannalta puhtaat jätevedet. Talokaivo erottimet täyttävät eurooppalaisen harmonisoidun standardin vaatimukset ja ne on osoitettu CE-merkinnällä

Toimitus sisältää LVI-suunnitelmien mukaisesti rakennetun asennusvalmiin erotinsäiliön sekä tuotteeseen soveltuvan EN-hyväksytyyn valurautakansiston. Erillistä huoltokaivoa ei tarvita.

HERO HIEKANEROTIN KOURUT

- Erottelee tehokkaasti hiekan, lietteen sekä muut kiintoaineet pesuvesistä.
- Soveltuvat mm. ajoneuvojen ja koneiden pesupaikoille sekä auto- ja konekorjaamoiden tiloihin sekä muihin kohteisiin, joissa viemärijärjestelmään kulkeutuva hiekansekainen liete saattaa aiheuttaa toimintahäiriöitä.
- Vakiona ritiläkansi 500 mm / 1000 mm / 5 tn

Lietetila/Kansiston koko	Tuotenumero	€ Alv 0 %
500/1500	70002494	895,00
500/2000	70002495	970,00
500/3000	70002497	1370,00
500/3500	70002498	1570,00
500/4000	70002499	1770,00
500/4500	70002500	1970,00
500/5500	70002501	2370,00
500/6000	70002502	2570,00
500/6500	70002503	2770,00
500/7000	70002504	2970,00
500/7500	70002505	3170,00
500/8000	70002506	3370,00



HERO HIEKANEROTTIMET**Kiinteällä kansistolla, sisäasennusmalli**

- HERO Hiekkanerotin estää hiekkansekaisen lietteen viemärijärjestelmälle aiheuttamat toimintahäiriöt.
- Voidaan tarvittaessa varustaa hiekkahälyttimellä (Sandset-1000).

Lietetila	Tuotenumero	LVI-numero	€ Alv 0 %
HERO 40 LK	70002484	3641001	303,00
HERO 150 LK	70002485	3641006	374,00
HERO 200 LK	70002486	3641011	446,00
HERO 400 LK	70002487	3641016	484,00
HERO 600 LK	70002488	3641018	748,00



HERO 40 LK

HERO HIEKANEROTTIMET**Teleskooppisella kansistolla**

- HERO Hiekkanerotin estää hiekkansekaisen lietteen viemärijärjestelmälle aiheuttamat toimintahäiriöt.
- Voidaan tarvittaessa varustaa hiekkahälyttimellä (Sandset-1000).

Lietetila/Kansiston koko	Tuotenumero	€ Alv 0 %
HERO 200/315 tisk	70002489	424,00
HERO 400/315 tisk	70002490	479,00
HERO 200/500 tisk	70002491	534,00
HERO 400/500 tisk	70002492	572,00
HERO 600/500 tisk	70002493	858,00
HERO 1000/500 tisk	70002548	1496,00
HERO 2000/500 tisk	70002549	2519,00
HERO 4000/630 tisk	70002550	3388,00
HERO 5000/630 tisk	70002551	3850,00
HERO 6500/630 tisk	70002552	5005,00
HERO 8000/630 tisk	70002553	5775,00
HERO 10000/630 tisk	70002554	7799,00
HERO 13000/630 tisk	70002555	9735,00
HERO 15000/630 tisk	70002556	10109,00
HERO 20000/630 tisk	70002557	12045,00
HERO suuremmat koot		Tarjouksen mukaan



HERO 2000/500 tisk



**Talokaivo huoltopalvelu
pumppaamoille ja erottimille
hinnaston sivulla 43.**

EPO ÖLJYNEROTTIMET**LUOKKA I**

- Varustetaan teleskooppisella säätöputkella sekä atex-hyväksytyllä erotustilan täytymishälyttimellä (EPO OMS-1), joka ilmoittaa öljyn varastotilan täyttymisestä tai padottumisesta.
- EPO öljynerottimet ovat saatavissa myös sisäasennusmallisena.
- Öljyn erottelu tapahtuu säiliön sisällä olevan koalisattorin avulla, joka tehostaa gravitaatioon perustuvaa toimintaa.
- Luokan I öljynerottimen poistuvan jäteveden öljypitoisuus erottelun jälkeen on alle 5 mg/l.

Erotusteho	Tuotenumero	€ Alv 0 %
EPO NS 3	70002536	5357,00
EPO NS 6	70002537	5379,00
EPO NS 10	70002538	7689,00
EPO NS 15	70002539	11605,00
EPO NS 20	70002540	13640,00
EPO NS 30	70002541	18469,00
EPO NS 40	70002587	Tarjouksen mukaan
Suuremmat koot		Tarjouksen mukaan



EPO NS 3

EPO ÖLJYNEROTTIMET**LUOKKA II**

- Varustetaan teleskooppisella säätöputkella sekä atex-hyväksytyllä erotustilan täytymishälyttimellä (EPO OMS-1), joka ilmoittaa öljyn varastotilan täyttymisestä tai padottumisesta.
- EPO öljynerottimet ovat saatavissa myös sisäasennusmallisena.
- Öljyn erottelu perustuu gravitaatioon.
- Luokan II öljynerottimen poistuvan jäteveden öljypitoisuus erottelun jälkeen on alle 100 mg/l.

Erotusteho	Tuotenumero	€ Alv 0 %
EPO NS 3	70002542	2 079,00
EPO NS 6	70002543	2 101,00
EPO NS 10	70002544	3 850,00
EPO NS 15	70002545	4 813,00
EPO NS 20	70002546	5 313,00
EPO NS 30	70002547	6 512,00
EPO NS 40	70002594	Tarjouksen mukaan
Suuremmat koot		Tarjouksen mukaan



EPO NS 30

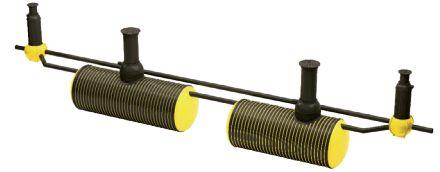
**Talokaivo käyttöönottopalvelu
pumppaamoille ja erottimille
hinnaston sivulla 44.**

SADEVESIEN BYFLOW-EROTINJÄRJESTELMÄ

Viranomaisten salliessa öljynerottimen kokoa voidaan pienentää kolmannekseen käyttämällä Sadevesien BYFLOW-erotinjärjestelmää. Tällöin 2/3 vedestä johdetaan öljynerotinjärjestelmän ohi virtauksensäätökaivon kautta. Vesi ohjataan hiekanerotin ja öljynerottimen ohi suoraan näytteenottokaivoon. Virtauksensäädin on kertsäiteinen.

Sadevesien BYFLOW-erotinjärjestelmän avulla säästetään merkittävästi investointikustannuksissa, ja sadevedet tulee käsiteltyä tehokkaasti. Menetelmä käsittelee ohivirtauksesta huolimatta noin 95 % vuotuisesta sademäärästä.

Lietetila	Tuotenumero	€ Alv 0 %
10/30	70002565	
15/45	70002566	
20/60	70002567	
30/90	70002568	Tarjouksen mukaan
40/120	70002569	
Suuremmat koot		



NÄYTTEENOTTOKAIVOT

BYFLOW

- Näytteenottokaivo BYFLOW asennetaan virtauksensäätökaivon perään.

Lietetila	Tuotenumero	€ Alv 0 %
200/160	70002570	
250/200	70002571	
315/250	70002572	
400/315	70002626	Tarjouksen mukaan
500/400	70002627	
Suuremmat koot		



HEPO HIEKAN-, ÖLJYN- JA BENSIININEROTTIMET

- Yhdistetty hiekan-, öljyn- ja bensiininerotin HEPO soveltuu käytettäväksi mm. autotalleissa ja pysäköintitiloissa.
- Voidaan tarvittaessa varustaa myös teleskooppisella säätöputkella ja öljyn täyttymishälyttimellä (OMS-1).

Erotusteho / Lietetila / Erotustila	Tuotenumero	LVI-numero	€ Alv 0 %
HEPO 0,2 / 40 / 120	70002481	641101	462,00
HEPO 0,4 / 120 / 230	70002482	641106	545,00
HEPO 0,6 / 120 / 360	70002483	641111	754,00



REPO RASVANEROTTIMET

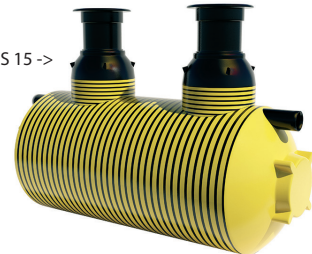
- Varustetaan teleskooppisella säätöputkella sekä rasvanerotustilan täyttymistä ja erottimen padottumista seuraavalla rasvahälyttimellä (GA-2).
- Kaikki REPO rasvanerottimet ovat saatavissa myös sisäasennusmallisena.

Erotusteho / Lietetila / Erotustila	Tuotenumero	€ Alv 0 %
REPO NS 2	70002558	3168,00
REPO NS 4	70002559	3388,00
REPO NS 7	70002560	4532,00
REPO NS 10	70002561	4620,00
REPO NS 15	70002562	6815,00
REPO NS 20	70002563	10945,00
REPO NS 25	70002564	13156,00
REPO Suuremmat koot		Tarjouksen mukaan

REPO NS 7
ja NS 10



REPO NS 15 ->



NOK NÄYTTEENOTTOKAIVOT

- Näytteenottokaivo asennetaan mm. öljynerotinjärjestelmän yhteyteen, jonka avulla voidaan valvoa viemäriverkostoon johdettavien jäte- ja sadevesien laatua.
- Varustetaan teleskooppisella säätöputkella sekä LVI-suunnitelman mukaisella läp-päventtiilillä.

Erotusteho / Lietetila / Erotustila	Tuotenumero	€ Alv 0 %
800/500/DN100	70002573	2156,00
800/500/DN150	70002574	2519,00
1300/630/DN100	70002575	xxxx
1300/630/DN150	70002576	xxxx
1300/630/DN200	70002577	2915,00
1300/630/DN250	70002578	3212,00
1300/630/DN315	70002579	3454,00
1300/630/DN400	70002580	7040,00
NOK Muut koot		Tarjouksen mukaan



TÄYTTYMISHÄLYTTIMET

Malli	Tuotenumero	€ Alv 0 %
SandSET-1000 -hiekkahälytin	70004600	1164,00
OMS-1 -öljyhälytin	70004298	773,00
GA-2 -rasvahälytin	70004602	897,00



GSM TIEDONSIIRTOYKSIKKÖ

- Käytetään hälytystiedon langattomaan jatkosiirtämiseen haluttuun kohteeseen.
- Matkapuhelinliittymän hankinta operaattorilta kuuluu tilaajalle erikseen.

Malli	Tuotenumero	€ Alv 0 %
Tiedonsiirtoyksikkö, yksikanavainen	70004606	902,00
Tiedonsiirtoyksikkö, monikanavainen	70004607	1155,00

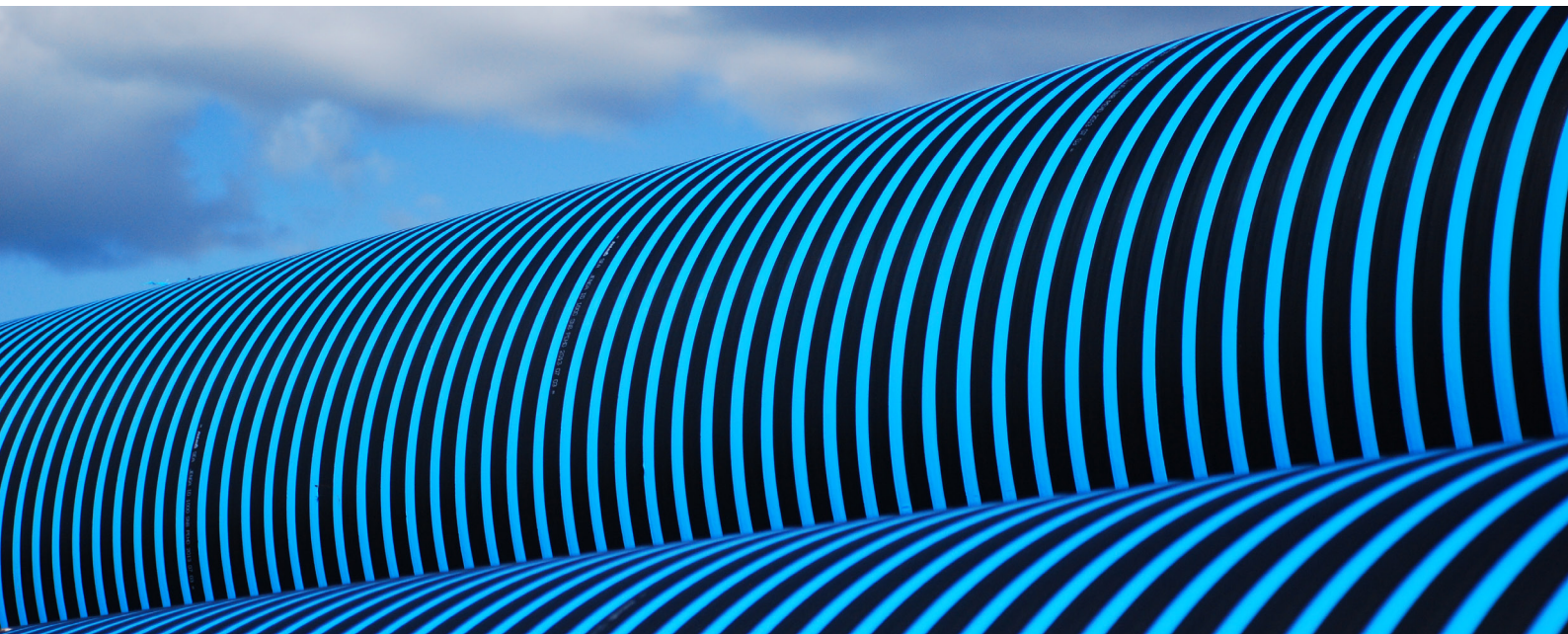


PIKALIITINKOTELOT

- Sisäasennusmallisten erottimien tyhjentämiseen.

Malli	Tuotenumero	€ Alv 0 %
1-osainen	70004615	1646,00
2-osainen	70004618	2130,00



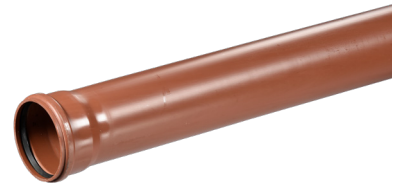


MUOVIPUTKET

Talokaivo valikoima kattaa joukon putkia ja yhteitä eri käyttötarkoituksiin. Valikoimassa Pohjoismaisiin olosuhteisiin soveltuvat Nordic Poly Mark -laatumerkityt PVC-NAL maaviemäriputket ja sadevesiputket. Lisäksi valikoimassa salaojaputket ja sadevesille rumpuputkiksi PE-kierresaumaputket ja Tuplaputket.

NAL-MAAVIEMÄRIPUTKET PVC Muhviputket SN8

D x s x L	Tuotenumero	LVI-numero	€/kpl Alv 0 %
110 x 3,4 x 6000	70000457	2410196	78,92
160 x 4,7 x 6000	70000003	2212 018	121,52
200 x 5,9 x 6000	70000007	2212 022	149,24
250 x 7,3 x 6000	70000010	2212 026	232,23
315 x 9,2 x 6000	70000012	2212 032	457,05
400 x 11,7 x 6000	70000013	2212 041	713,56



SADEVESI-, RUMPU- JA SALAOJAPUTKET Sadevesi/rumpuputki muhvilla SN8

D / OD	Tuotenumero	€/m Alv 0 %
600 / 688	70004645	
800 / 925	70004649	
1000 / 1140	70004653	
1200 / 1370	70004657	
1400 / 1582	70004661	
1600 / 1794	70004669	
1800 / 2054	70004673	
2000 / 2264	70004677	
2200 / 2484	70004681	
3000 / 3342	70004689	

Tarjouksen mukaan



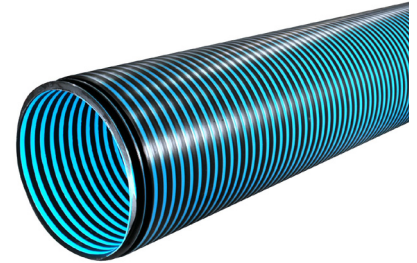
Tilauksesta myös SN2-SN16. Putkia saatavilla myös Nordic Poly Mark -laatumerkittyinä.

Muhviton kierresauma/rumpuputki SN8

- Sadevesi- ja rumpuputkeksi
- Rengasjäykkyys SN8

D x L	Tuotenumero	€/m Alv 0 %
400 x 6000	70002452	
560 x 6000	70002453	
800 x 6000	70002454	
1000 x 6000	70002455	
1200 x 6000	70002456	
1400 x 6000	70000668	Tarjouksen mukaan
1600 x 6000	70000668	
1800 x 6000	70002457	
2000 x 6000	70002466	
2200 x 6000	70002467	

Tilauksesta myös SN4-SN8.

**Sadevesiputket muhvilla SN8**

- Sadevesi ja rumpuputkeksi
- Rengasjäykkyys SN8
- Toimitetaan tiivisteellä

D x L	Tuotenumero	€/m Alv 0 %
110 x 6000	70001120	7,49
160 x 6000	70001121	17,74
200 x 6000	70001122	26,53
250 x 6000	70001125	40,62
315 x 6000	70001123	57,93
400 x 6000	70001124	89,84
450 x 6000	70002091	
560 x 6000	70000495	Tarjouksen mukaan

**Salaojaputket SN8**

D x L	Tuotenumero	€/m Alv 0 %
110 x 6000	70001112	7,33
160 x 6000	70001113	14,45





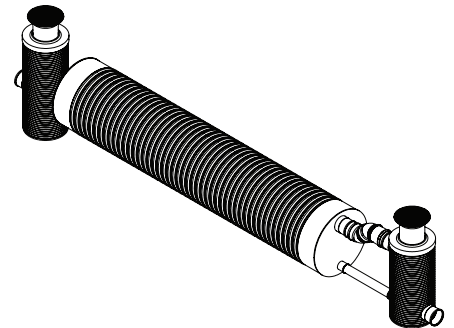
VIIVYTYSRATKAISUT

Talokaivo tarjoaa hulevesien viivyttämiseen ja hallittuun johtamiseen valmiiden tuotteiden kokonaisuuden viivytysputkilla tai hulevesikaseteilla. Viivytysjärjestelmä mitoitetaan kohteeseen tarpeeseen perustuen. Ole yhteydessä asiantuntevaan Talokaivo myyjään.

VIIVYTYSPUTKISTOT

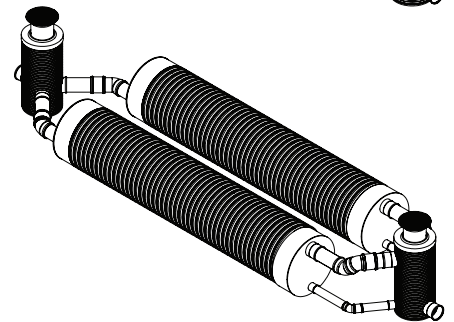
Yhdellä putkella

D	€ Alv 0 %
500	Tarjouksen mukaan
600	
800	
1000	



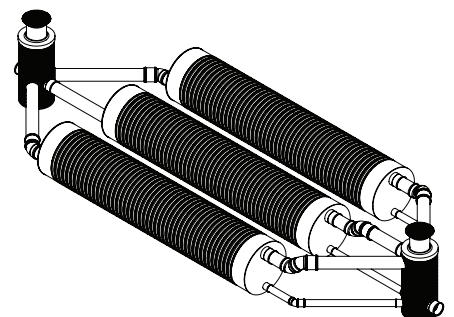
Kahdella putkella

D	€ Alv 0 %
500	Tarjouksen mukaan
600	
800	
1000	



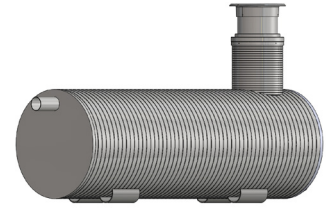
Kolmella putkella

D	€ Alv 0 %
500	Tarjouksen mukaan
600	
800	
1000	



VIIVYTYSÄILIÖT

ID	Tilavuus	Tuotenumero	€ Alv 0 %
800	3m³	70004715	Tarjouksen mukaan
1000	4m³	70004716	

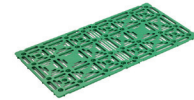


STORMBOX HULEVESIKASETIT

Tuotenimi	Tuotenumero	LVI-numero	€ Alv 0 %
Stormbox kasetti	70000496	2620 512	Tarjouksen mukaan
Stormbox pohjalevy	70000497	2620 513	
Stormbox kiinnike	70000498	2620 514	
*Stormbox neliöhuoltokaivo 600x600	70000499	2620 519	
**Stormbox neliöhuoltokaivo 600x600	70000500		
Tulo- ja poistoyhde 200	70000501		
Tulo- ja poistoyhde 250	70000502		
Tulo- ja poistoyhde 315	70000503		
Tulo- ja poistoyhde 400	70000504		
Tulo- ja poistoyhde 500	70000505		
Tel. PEH-tarkastusputki 200/160	70002049		



kasetti



pohjalevy



kiinnike



neliöhuoltokaivo



tulo- ja poistoyhde



Tarkastusputki

* Yhteet 160, 200, 250, 315

** Yhteet 160, 200, 250, 400



Raineo hulevesien hallintajärjestelmä

Raineo® kaikki yhdessä ratkaisussa

Raineo® tarjoaa hulevesien hallintaan markkinoiden laajimman kokonaisuuden, joka kattaa tuotteet hulevesien keräämiseen, johtamiseen, puhdistamiseen, viivyttämiseen, imeyttämiseen ja varastointiin.

Suunnittelijalle Raineo® konsepti tarjoaa edistykselliset mitoitusohjelmat, Cad-kirjastot ja kohteen järjestelmäkuvat helpottamaan työtä.

Valitse Raineo, kun haluat olla varma, että jokainen komponentti hulevesijärjestelmässä on yhteensopiva sekä laadukas.

www.raineo.fi



SÄHKÖHITSAUSJÄRJESTELMÄ

Talokaivon kautta saat myös sähköhitsattavat yhteen ja asennustarvikkeet nesteelle ja kaasulle.

- Sähköhitsausmuhvit
- Sähköhitsausmuhvitulpat
- Sähköhitsauspistumuhvit
- Sähköhitsausmuhvikulmat 45°
- Sähköhitsausporasatulat, alapuolisella kappaleella
- Sähköhitsausatulahaarat, alapuolisella kappaleella
- Sähköhitsausatulahaarat
- Hitsattavat laippakaulukset
- Hitsattavat T-haarat
- Hitsattavat supistavat T-haarat
- Hitsattavat tulpat
- Hitsattavat Y-haarat
- Asennustarvikkeet



Kauttamme myös vuokrattavat sähköhitsauskoneet, sähköhitsauskoneiden huolto ja kalibrointi.

Oletko pätevä muoviputkihitsaaja?

Muoviteollisuus ry on mukana kehittämässä alan koulutus- ja toimialajärjestöjen kanssa osaavien muoviputkihitsaajien koulutusjärjestelmää. Muoviputkien hitsaamisen laadunvalvontajärjestelmällä pyritään PE- ja PP-putkien pusku- ja sähköhitsauksen koulutuksen yhtenäistämiseen ja hitsaajien koulutuksen riittävään laatuun. Lisäksi hitsauksen pätevyyden omaavista yrityksistä ja hitsaajista pidetään julkista rekisteriä.

www.plastics.fi/putkijaosto

SÄHKÖHITSAUSKONEET

Vuokraushinnat

Tuotekuvaus	Tuotenumero	€/vk Alv 0 %
S-Box Lite Fusamatic -Sähköhitsauskone DN 20-110 • PEM, PEH ja PP-putkien yhteiden hitsaamiseen • hitsausjännite 40V • käyttöjännite 230V • viivakoodi skanneri tai manuaalinen syöttö • paino laatikoineen n.10 kg	923500012	50,00
S-Box Max Fusamatic -Sähköhitsauskone DN 20-1000 • PEM, PEH ja PP-putkien yhteiden hitsaamiseen • hitsausjännite 40V • käyttöjännite 230V • viivakoodi skanneri tai manuaalinen syöttö • paino laatikoineen n.20 kg	923500011	150,00



Vuokrausehdot

Sovi hitsauskoneen vuokra-aika Talokaivon kanssa etukäteen. Minimiveloitusaika on 1 viikko ja vuokra veloitetaan täysin viikoin kerran kuukaudessa. Hitsauskoneen vuokra veloitetaan siltä ajalta, jonka kone on ollut vuokraajalla. Vuokra-ajan pidennyksestä pitää sopia vuokranantajan kanssa ennen sovittua vuokra-ajan päättymistä, koska kone on mahdollisesti varattu jo seuraavaan kohteeseen.

Talokaivo huolehtii koneiden kunnosta niiden lähtiessä tilaajan työmaalle. Hitsauskone palautetaan Talokaivo Keravan tehtaalle (Terästie 5) puhtaana, siinä kunnossa ja niiden varusteiden kanssa, kuin se oli vastaanotettaessa. Talokaivo veloittaa mahdolliset puhdistukset ja korjaukset koneen kuntoon saattamiseksi vuokrakoneen tilaajalta. Vuokrakoneen tilaajan tulee noudattaa koneen mukana olevia käyttö- ja huolto-ohjeita. Hitsauskoneen lähetys- ja palautusrahdin maksaa tilaaja.

Huolto ja kalibrointi

Sähköhitsauskoneiden huollosta ja kalibroinnista vastaa Suomessa:

Talokaivo Oy
 Terästie 5, 04220 Kerava
 talokaivo@talokaivo.fi

Huollon numero: 040 545 6656



ALUELÄMPÖPUTKET

- Talokaivolta löydät laajan valikoiman vesi- ja aluelämpöjohtoja. Valikoimassa myös järjestelmään tarvittavat liittimet, haaroitus-, ja jatkospakkaukset, sekä haaroituskaivot. Valikoima kattaa käyttövesi-, lämpö- ja yhdistelmäputket kaikkeen alle 95 °C
- nesteen siirtoon.
- Soveltuu moniin käyttökohteisiin: .Lämpö- ja käyttövesijohtona, jäähdytysjärjestelmissä, elintarvike- ja kemianteollisuuteen, uima-altaisiin tai muihin erikoisratkaisuihin.
- Virtausputkisto korroosion kestävä ja aina tyyppihyväksyttyä PEX-putkea. Joustava solumuovieriste on valmistettu CFC-vaapaasta ristsilloitetusta polyeteenistä ja vahva suoja kuori kaksinkertaisesta korrugoidusta HDPE-muovista.
- * -merkityt putket tehdastoimituksena, varmista toimitusaika.

LÄMPÖJOHDOT

Lämpöjohto Single PN 6 - yksiputkinen

Tyyppi / du x s / D mm	Tuotenumero	LVI-numero	€/m Alv 0 %
25x2,3/75	70002918	3016300	21,63
32x2,9/90	70002919	3016301	24,90
40x3,7/140	70002920	3016302	37,59
50x4,6/140	70002921	3016303	41,64
63x5,8/140	70002922	3016304	48,87
75x6,8/160	70002923	3016305	62,25
90x8,2/160	70002924	3016306	81,90
* 110x10,0/200	70002925	3016307	112,80



Lämpöjohto Double PN 6 – kaksiputkinen

Tyyppi / du x s / D mm	Tuotenumero	LVI-numero	€/m Alv 0 %
2x25x2,3/140	70002893	3016308	35,19
2x32x2,9/160	70002894	3016309	42,48
2x40x3,7/160	70002895	3016310	48,93
2x50x4,6/160	70002896	3016311	64,89



KÄYTTÖVESIJOHDOT**Käyttövesijohto Single PN 10 – yksiputkinen**

Tyyppi / du x s / D mm	Tuotenumero	LVI-numero	€/m Alv 0 %
22x3,0/75	70002905	3016312	20,22
28x4,0/75	70002906	3016313	22,89
32x4,4/90	70002907	3016314	27,00
40x5,5/90	70002908	3016315	35,01
50x6,9/140	70002909	3016316	54,93
63x8,7/140	70002910	3016317	66,93

**Käyttövesijohto Double PN 10 – kaksiputkinen**

Tyyppi / du x s / D mm	Tuotenumero	LVI-numero	€/m Alv 0 %
28x4,0+18x2,5/140	70002911	3016318	38,25
32x4,4+22x3,0/140	70002912	3016319	43,05
32x4,4+28x4,0/160	70002913	3016320	54,48
40x5,5+28x4,0/160	70002914	3016321	55,83
40x5,5+32x4,4/160	70002915	3016322	60,69
50x6,9+32x4,4/160	70002916	3016323	72,45
50x6,9+40x5,5/160	70002917	3016324	75,48

**YHDISTELMÄJOHDOT****Yhdistelmäjohto Quadruple PN6 + PN10 - neliputkinen**

Tyyppi / du x s / D mm	Tuotenumero	LVI-numero	€/m Alv 0 %
2x25/28+18/160	70002926	3016325	57,57
2x32/28+18/160	70002927	3016326	63,81
2x32/32+18/160	70002928	3016327	73,92
2x40/40+28/200	70002929	3016328	112,05

**TERRENDIS COOL****COOL - yksiputkinen, eristetty vesijohto itsesäätävällä saattokaapelilla**

- Suunniteltu erityisesti kylmille vesille.
- Soveltuu mm. kylmille juomavesille, jäähdytysjärjestemille sekä jätevesille.

Tyyppi / du x s / D mm	Tuotenumero	LVI-numero	€/m Alv 0 %
32x2,9/75	70002898	3016329	38,07
40x3,7/90	70002899	3016330	40,17
50x4,6/140	70002900	3016331	50,04
63x5,7/140	70002901	3016332	53,31
75x6,8/160	70002902	3016333	80,16
90x8,2/160	70002903	3016334	87,93
* 110x10,0/200	70002904	3016335	112,83

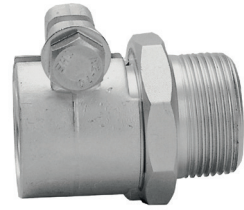
**Tarvikkeet COOL**

Tuote	Tuotenumero	€/kpl Alv 0 %
Saattokaapelin kytkentä- ja loppupäätte	70003152	54,06
230V termostaatti saattokaapelin ohjaukseen	70004623	116,60

LIITTIMET

Ulkokierreltiittimet - lämpöjohto PN6

Koko	Tuotenumero	LVI-numero	€/kpl Alv 0 %
25x2,3x3/4"	70003127	1932850	16,64
32x2,9x1"	70003128	1932851	20,78
40x3,7x1 1/4"	70003129	1932852	37,10
50x4,6x1 1/4 "	70003130	1932853	51,30
63x5,8x2"	70003131	1932854	84,16
75x6,8x2"	70003132	1932855	133,24
90x8,2x3"	70003133	1932856	183,49
110x10,0x3"	70003134	1932857	237,33



Ulkokierreltiittimet -vesijohto PN10

Koko	Tuotenumero	LVI-numero	€/kpl Alv 0 %
18x2,5x1/2"	70003135	1932858	11,34
22x3,0x3/4"	70003136	1932859	14,10
28x4,0x1"	70003137	1932860	17,81
32x4,4x1"	70003138	1932861	20,78
40x5,5x1 1/4"	70003139	1932862	37,10
50x6,9x1 1/4"	70003140	1932863	51,30
63x8,7x2"	70003141	1932864	84,16

T-liittimet - lämpöjohto PN6, hinta suurimman liittimen mukaan

Koko	Tuotenumero	LVI-numero	€/kpl Alv 0 %
25x2,5x3/4"	70003153	1932865	60,21
32x2,9x1"	70003154	1932866	72,61
40x3,7x1 1/4"	70003155	1932867	127,52
50x4,6x1 1/4"	70003156	1932868	170,13
63x5,8x2"	70003157	1932869	288,11
75x6,8x1/2"	70003158	1932870	435,34
90x8,2x3"	70003159	1932871	586,07
110x10,0x3"	70003160	1932872	863,37



T-liittimet - vesijohto PN10, hinta suurimman liittimen mukaan

Koko	Tuotenumero	LVI-numero	€/kpl Alv 0 %
18x2,5x1/2"	70003161	1932873	43,57
22x3,0x3/4"	70003162	1932874	52,58
28x4,0x1"	70003163	1932875	63,71
32x4,4x1"	70003164	1932876	72,61
40x5,5x1 1/4"	70004296	1932877	127,52
50x6,9x1 1/4"	70003165	1932878	170,13
63x8,7x2"	70003166	1932879	288,11

Jatkoliittimet - lämpöjohto PN6

Koko	Tuotenumero	LVI-numero	€/kpl Alv 0 %
25/25x2,5x3/4"	70003119	1932880	38,05
32/32x2,9x1"	70003120	1932881	46,96
40/40x3,7x1 1/4"	70003121	1932882	85,55
50/50x4,6x1 1/4"	70003122	1932883	133,56
63/63x5,7x2"	70003123	1932884	185,50
75/75x6,8x2"	70003124	1932885	284,72
90/90x8,2x3"	70003125	1932886	385,10
110/110x10,0x3"	70003126	1932887	605,37



Jatkoliittimet - vesijohto PN10

Koko	Tuotenumero	LVI-numero	€/kpl Alv 0 %
18/18x2,5x1/2"	70003112	1932888	27,45
22/22x3,0x3/4"	70003113	1932889	33,60
28/28x4,0x1"	70003114	1932890	41,02
32/32x4,4x1"	70003115	1932891	46,96
40/40x5,5x1 1/4"	70003116	1932892	85,54
50/50x6,9x1 1/2"	70003117	1932893	133,56
63/63x8,7x2"	70003118	1932894	186,56

TARVIKKEET

Päätysuojat

Koko	Tuotenumero	LVI-numero	€/kpl Alv 0 %
Päätysuoja 22/75, 25/75	70002941	3016336	20,14
Päätysuoja 28-32/75	70002942	3016337	20,14
Päätysuoja 32/90	70002943	3016338	20,14
Päätysuoja 40/90	70002944	3016339	20,14
Päätysuoja 40/140	70002945	3016340	20,14
Päätysuoja 50/140	70002946	3016341	20,14
Päätysuoja 63/140	70002947	3016342	20,14
Päätysuoja 75/160	70002948	3016343	20,14
Päätysuoja 90/160	70002949	3016344	20,14
Päätysuoja 110/200	70002950	3016345	20,14
Päätysuoja 2x25/140	70002951	3016346	20,14
Päätysuoja 2x32/160, 32+28/160	70002952	3016347	20,14
Päätysuoja 2x40/160	70002953	3016348	20,14
Päätysuoja 2x50/160	70002955	3016349	20,14
Päätysuoja 28+18/140	70002956	3016350	20,14
Päätysuoja 32+22/140	70002957	3016351	20,14
Päätysuoja 40+28/160	70002958	3016352	20,14
Päätysuoja 40+32/160	70002959	3016353	20,14
Päätysuoja 50+32/160	70002960	3016354	20,14
Päätysuoja 50+40/160	70002961	3016355	20,14
Päätysuoja 2x25/28+18/160	70002962	3016356	40,28
Päätysuoja 2x32/28+18/160	70002963	3016357	40,28
Päätysuoja 2x32/32+18/160	70002964	3016358	40,28



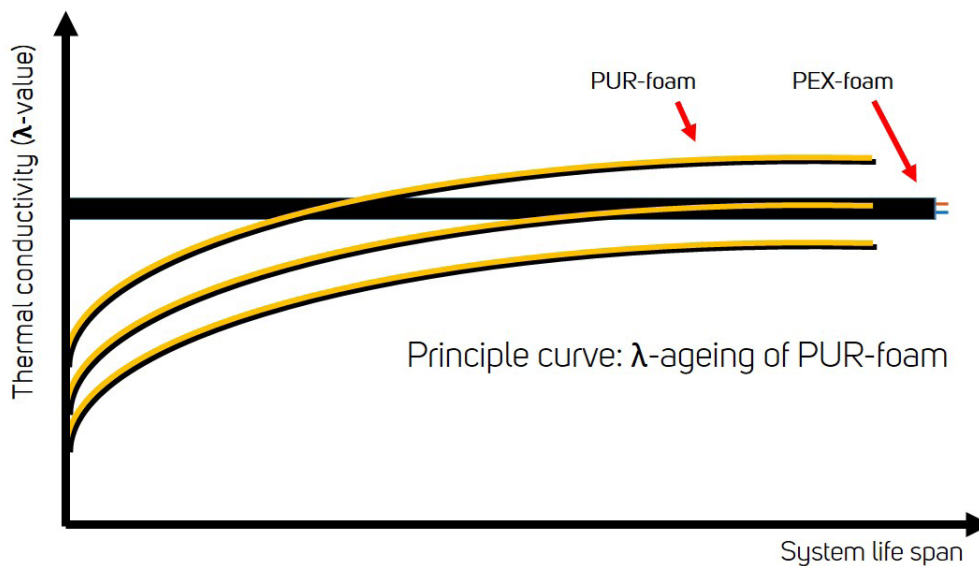
Päätykutisteet

Koko	Tuotenumero	LVI-numero	€/kpl Alv 0 %
CSS-40, 22/75, 28/75, 32/75, 32/90, 40/90	70002930	3016360	25,23
CSS-70, 50/140, 63/140	70002933	3016361	31,48
CSS-80, 75/160, 90/160	70002934	3016362	35,72
CSS-90, 110/200	70002935	3016363	37,10
CSS2-20, 28+18/140	70002936	3016364	105,79
CSS2-30, 2x25/140, 32+22/140	70002937	3016365	109,50
CSS2-60, 2x32/160, 2x40/160, 32+28/160, 40+28/160, 40+32/160	70002939	3016366	134,83
CSS2-70, 2x50/160, 50+32/160, 50+40/160	70002940	3016367	146,07



Muut tuotteet

Tuote	Tuotenumero	LVI-numero	€/kpl Alv 0 %
T-haarapakkaus PEH, kutisteilla Ø75	70004801	3016373	169,60
T-haarapakkaus PEH, kutisteilla Ø90	70004802	3016374	169,60
T-haarapakkaus PEH, kutisteilla Ø140	70004803	3016375	169,60
T-haarapakkaus PEH, kutisteilla Ø160	70004804	3016376	169,60
T-haarapakkaus PEH, kutisteilla Ø200	70004805	3016377	169,60
Jatkospakkaus PEH, kutisteilla Ø75	70004806	3016368	116,60
Jatkospakkaus PEH, kutisteilla Ø90	70004751	3016369	116,60
Jatkospakkaus PEH, kutisteilla Ø110	70004752	3016370	116,60
Jatkospakkaus PEH, kutisteilla Ø160	70004753	3016371	116,60
Jatkospakkaus PEH, kutisteilla Ø200	70004754	3016372	116,60
Haarotuskaivo, sis. tarvittavat yhteen ja kutisteet	70002737	2607108	932,80





Maalämmön energiakollektorit määrämittaen Keravalta

Talokaivo Exact - maalämpökollektorit

Talokaivolta saat maalämmön energiakollektorit myös määrämittäisinä. Tilaa ja nouda maalämpökollektorit määrämittäisenä metrin tarkkuudella (70-300m) Talokaivon Kervan tehtaalta.

- Talokaivo Exact -kollektorit valmistetaan tilauksesta määrämittäisenä asiakkaan haluamalla pohjapainolla
- Exact-kollektori toimitetaan nostoliinoilla varustettuna ja U-kappale paikoilleen hitsattuna
- Jokainen kollektorikieppi testataan painekokeella ennen toimittamista tai luovuttamista asiakkaalle.

Valikoimassamme myös maalämmön energiakentän kokoomakaivot, huoltokaivot ja asennustarvikkeet.

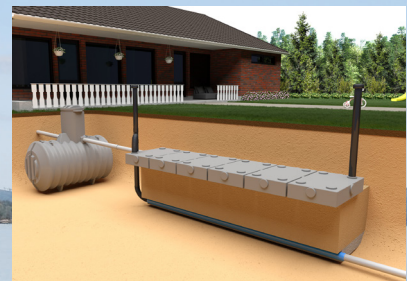
www.talokaivo.fi



Jätevesijärjestelmät kotiin ja mökille

PUHDASTULEVAISUUS.FI

- Maksuton jätevesikartoitus
- Maksuton Jätevesiopas
- Jätevesipuhelin: 030 600 2230



Suodatuskasettipaketti 5

- kaikille jätevesille
LVI-nro: 3625 510



Umpisäiliö 5000

- kaikille jätevesille
LVI-nro: 3625 427



TALOKAIVO PALVELUT

Talokaivo tarjoaa asiakkailleen pumppaamoihin, erottimiin ja muovihitsauskoneisiin liittyvää huoltopalvelua. Huoltopalvelumme kautta saat myös pumppaamoiden ja erotinjärjestelmien käyttöönottopalvelun. Voit turvata Talokaivo pumppaamon ja erotinjärjestelmän sekä muovihitsauskoneiden toimintakyvyn ja pitkän käyttöiän tekemällä huoltosopimuksen.

Kehitämme huoltopalveluamme asiakkaiden tarpeiden ja heidän kiinteistöhallintajärjestelmien ja laitteistojen vaatimustason kasvaessa. Nopea huoltopalvelumme on saatavissa joko oman huolto-organisaatiomme tai yhteistyökumppaneiden kautta koko Suomeen.

Palveluvalikoimastamme löydät myös Isoveli pumppaamoseurannan. Talokaivon Isoveli pumppaamoseurantajärjestelmä on älykäs laajennusmoduuli Talokaivo sadevesi-, jätevesi- ja perusvesipumppaamoiden valvontaan ja etähallintaan.

MUOVIHITSAUSKONEIDEN HUOLTO

Talokaivo tarjoaa Fusamatic, ATS- ja Caldertech-sähkömuovihitsauskoneiden ja ITS-puskuhitsauskoneiden huolto- ja korjauspalvelun Keravan toimipisteessä (Terästie 5).

Ota yhteyttä



Jani Siltala

Huolto, sähköhitsauskoneet
Kerava

040 545 6656
jani.siltala@talokaivo.fi

huolto@talokaivo.fi

PUMPPAAMOHUOLTO

Pumppaamo on talotekninen laite joka tarvitsee säännöllistä huoltoa toimiakseen tehokkaasti. Tarkasta pumppaamon kiintoaineiden kertymä vähintään 3 kertaa vuodessa. Lisäksi pumppaamo tulisi tarkastaa perusteellisesti noin 1-2 vuoden välein.

Pumppaamon huolto:

- Tarkasta pumppaamo noin 4 kk välein
- Huolla pumppaamo valtuutetun huoltoliikkeen toimesta 1-2 vuoden välein
- Tyhjennä tarvittaessa lehdet ja roskat
- Tarkasta pintavippa/-vippojen ja ylähälytysvippojen vapaa liikkuvuus
- Takasta pumpun/-pumppujen käynnistuminen vippaa nostamalla
- Tarkasta ylähälytysrajojen laukeaminen hälytysvippaa (ylempi) nostamalla
- Mikäli pumppaamoon on päässyt kertymään likaa tai rasvaa ns. laataksi, tulee pumppaamo tyhjentää, puhdistaa ja pestä imu-tyhjennys auton avulla.

EROTTINHUOLTO

Erottimien huoltotarve vaihtelee riippuen järjestelmän asennuskohteesta ja käyttötarkoituksesta.

Erottimen huolto:

- Tarkasta erotinjärjestelmä säännöllisesti
- Tyhjennä varastotila viimeistään sen täytyttyä.
- Erotinsäiliö voidaan pestä ja puhdistaa ja sinne kertynyt lika/rasva/öljy voidaan tyhjentää imuautolla.
- Puhdista erottimen huollon tai tyhjennyksen yhteydessä hälyttimien anturit. Varo vahingoittamasta antureita.
- Täytä erotin puhtaalla vedellä välittömästi tyhjentämisen jälkeen anturien toiminnan palauttamiseksi ja virrehälytysten ehkäisemiseksi.

PUMPPAAMOIDEN JA EROTTIMIEN KÄYTTÖNOTTOPALVELU

Varmista laitteen toimivuus ensihetkestä lähtien

Jäte- ja sadevesipumppaamot ja erottimet ovat monimutkaisia taloteknisiä laitteistoja. Niiden käyttöönotto vaatii osaamista ja asiantuntemusta. Talokaivo tarjoaa Vinha, Voima, Ylivoima ja Varma pumppaamoille ja erottimille käyttöönottopalvelun. Valitsemalla Talokaivon käyttöönottopalvelun varmistat tuotteen oikean asennuksen, toimivuuden vuosiksi eteenpäin ja saat käyttöösi rekisteröityneiden asiakkaiden edut sekä huoltomuistutukset ohjelman mukaisista huolloista.

Talokaivo käyttöönottopalvelu koostuu:

- Pumppujen asentamisesta ja oikeasta kytkennästä pumppukeskukselle sähköliitännöiden ja kiinteistöautomaation osalta
- Säiliön kunnon- ja vuotoriskien arvioinnista
- Pumppaamon kytkentöjen mittauksesta
- Hälytysjärjestelmän ja toimivuuden testauksesta pumppaamon ohjauskeskukselle

HUOLTOPALVELU

- Minimiveloitus on 2 (kahden) työtunnin veloitus, ellei toisin ole tilattaessa sovittu
- Ylityöt laskutetaan 2 ensimmäistä tuntia +50% ja seuraavat tunnit +100%
- Mahdolliset majoituskustannukset veloitetaan erikseen laskun mukaan

Palvelu	€ Alv 0 %
Huoltoveloitus € / h / hlö	83,00
Kilometriveloitus € / km	1,15
Jos työn kesto on yli 6 h/päivä, laskutamme osapäivärahan	19,00
Jos työn kesto on yli 10 h/päivä, laskutamme kokopäivärahan	42,00

Tilaa huolto

huolto@talokaivo.fi tai p. (09) 274 4840



TALOKAIVO OY TALOKAIVO

ISOVELI

PUMPPAAMOSEURANTA

ISOVELI PUMPPAAMOSEURANTA - VALVOO VÄSYMÄTTÄ PUOLESTASI

Talokaivo Isoveli pumppaamoseuranta on verkkopohjainen seurantapalvelu pumppaamoiden ja erottimien etävalvontaan ja -hallintaan. Isoveli valvoo väsymättä puolestasi.

Isoveli pumppaamoseuranta

- Painemittaukseen perustuvat hälytykset
- Koostuu pumppaamon ohjauskeskukseen asennettavasta viestintämoduulista ja verkkosovelluksesta
- Valvontatiedot reaaliaikaisesti nähtävissä verkkopalvelussa ja kaikissa mobiililaitteissa
- Hälytykset suoraan Talokaivo huoltoon, kiinteistöyhtiölle tai muille vastaanottajille
- Integroitavissa kiinteistöautomaatiojärjestelmään
- Asennettuna Talokaivo Ylivoima, Voima, ja Vinha pumppaamoihin sekä Talokaivo erottimiin
- 6 kk ilmainen kokeilujakso

Kysy lisää Talokaivo -asiantuntijalta!
talokaivo@talokaivo.fi

Talokaivo Oy Myynti- ja toimitusehdot

1. TUOTTEET JA SOVELTAMISALUE

Näitä myynti- ja toimitusehtoja sovelletaan Talokaivo Oy:n (myöhemmin myyjä) antamiin tarjouksiin, vastaanottamiin tilauksiin ja/tai solmimiin sopimuksiin, jotka koskevat tavaroiden tai palveluiden myyntiä ja/toimittamista asiakkaalle Suomessa, elleivät osapuolet ole kirjallisesti erikseen toisin sopineet.

2. TARJOUS

Kirjallinen tarjous on voimassa tarjouspyynnössä ilmoitetun ajan tai muissa tapauksissa 1 kk tarjouksen jättöpäivästä.

3. ALENNUKSET

Sovitaan erikseen tapauskohtaisesti tai vuosisopimuksien mukaisesti.

4. HINNAT

Hinnat määräytyvät tilauksen vahvistushetkellä voimassa olevan hinnaston ja/tai tarjouksen mukaan. Hinnat eivät sisällä arvonlisäveroa tai muita veroluonteisia maksuja eivätkä pakkauskuuluja tehtaiden vakiopakkauksia lukuunottamatta. Myyjä pidättää oikeuden hinnankorotukseen, mikäli tilattu määrä eroaa tarjotusta määrästä. Myyjä pidättää oikeuden hinnankorotuksiin ilman eri ilmoitusta.

Tilauspäivänä toimitettavista tilauksista perimme pikatoimituslisän (Express-käivot, pikatoimituslisä)

5. MAKSUEHDOT

Maksuaika on 14 päivää laskutuspäivästä lukien. Maksun viivästyessä ostaja on velvollinen maksamaan viivästymisajalta 8 % vuotuisen viivästyskoron sekä korvaamaan perintäkulut. Ostajalla ei ole oikeutta kuitata kauppahintaa, viivästyskorkoa tai sen osaa muita saatavia vastaan. Myyjällä on oikeus milloin tahansa erityistä syytä ilmoittamatta vaatia kauppahinnan maksua ennen toimitusta tai vakuutta kauppahinnan maksamiselle. Mikäli ostaja laiminlyö kauppahinnan tai sen osan maksun tai ei anna myyjän vaatimaa vakuutta myyjällä on oikeus pidättäytyä suorituksista, kunnes erääntyvät maksut on suoritettu ja/tai myyjän vaatima vakuus on annettu. Tällöin toimitusaika alkaa maksusta tai vakuuden antamisesta lukien. Mikäli myyjällä on syytä epäillä, että ostaja on maksukyvytön tai sitä uhkaa maksukyvyttömyys taikka on muutoin kykenemätön suorittamaan sopimuksesta johtuvat veloitteensa, on myyjällä oikeus harkintansa mukaan pidättäytyä suorituksista tai purkaa toimitussopimus ilman korvaus- tai hyvitysvastuuta.

6. TOIMITUSEHTO

Toimitusehdot Incoterms 2010 mukaisesti:

FCA – Vapaasti rahdin kuljettajalla varastollamme autoon lastattuna

DAP – Asiakkaan määränpäässä (Osoite/Kunta) toimitettuna asiakkaan nimeämään määräraikkaan auton lavalla. Rahti veloitetaan. Toimitukset edellyttävät esteetöntä kulkua määräraikalle. (Incoterms 2010)

Mikäli purkupaikalla tarvitaan nosturiautoa, tulee siitä mainita tilauksen yhteydessä. Purkujärjestelyjen kustannukset veloitamme erikseen.

CPT –Asiakkaan määränpäässä (Osoite/Kunta)

7. PAKKAUKSET

Hinnat eivät sisällä pakkauksia tehtaiden vakiopakkauksia lukuunottamatta. Vakiopakkauksina ei pidetä myyjälle palautettavia esineitä kuten keloja ja lavoja. Tehdaspakkaukset ylittävistä pakkauksesta ja/tai suojauksesta veloitetaan pakkausmateriaali- ja työkustannukset erikseen.

8. MUISTUTUKSET

Ostajan on huolellisesti tarkistettava tuotteet välittömästi toimituksen jälkeen. Toimitusta tai tavaraa koskevat muistutukset tulee tehdä kahdeksan (8) päivän kuluessa lähetyksen vastaanottamisesta. Mikäli vikaa ei ole voitu havaita vastaanoton yhteydessä, kirjallinen huomautus on tehtävä 8 päivän kuluessa virheen ilmenemisestä. Vastuumme rajoittuu virheisiin, jotka ilmenevät 24 kk:n kuluessa tavarantoimituksesta. Mikäli ostaja ei ilmoita viasta mainittujen määräaikojen kuluessa, hän menettää oikeutensa esittää vaatimuksia sen perusteella. Sitoudumme harkintamme mukaan korjaamaan, vaihtamaan tai hy-

vittämään viallisen tuotteen tai sen osan. Emme vastaa vioista, jotka ovat aiheutuneet väärästä varastoinnista, käytöstä, asentamisesta, korjauksesta, väärinkäytöksistä, laiminlyönneistä tai onnettomuuksista. Tavarantoimituksen omainsuuk-sien osalta vastuumme rajoittuu antamiimme tietoihin. Korvatut ja hyvitettyt tuotteet ovat omaisuuttamme ja ne on annettava käyttöömmemme. Kuljetuksen aikana vahingoittuneesta tavarasta on ostajan tehtävä ilmoitus tavarantoimitajalle.

10. PALAUTUKSET

Virheellisten tavaroiden palautukset hyväksytään ainoastaan seuraavin edellytyksin:

– toimitus ei ole tilauksen mukainen, tai

– tavara on viallinen, ja että

– virheellinen tavara on palautettu tai virheestä on ilmoitettu kuhtuullisessa ajassa 8 päivän kuluessa tavarantoimituksesta.

Palautus- ja vaihto-oikeus ainoastaan varastovalikoimaan kuuluvilla tuotteilla. Asiakkaan tilauksesta valmistetuilla erikoistuotteilla ei ole kaupan purku- vaihto- tai palautusoikeutta.

Palautusta ei hyväksytä, jos ostaja, ostajan henkilökunta tai ostajan varasto-inti on aiheuttanut vahingon.

Virheetön tuote alkuperäispakkauksessaan voidaan ottaa takaisin tehtaalle ainoastaan eri sopimuksesta, ja hyvitys on 70 % siitä veloitetusta hinnasta. Jos tavara palautetaan myöhemmin kuin 6 kuukautta sen toimittamisesta, hyvitys-tä ei makseta.

Palautettavan tavarantoimituksen on oltava hyvin pakattu, ja sen mukana on oltava lähetysluettelo, josta käyvät ilmi seuraavat seikat:

– tavaranimike ja määrä

– palauttamisen syy

– kenen kanssa palauttamisesta on sovittu

– myyjän lähetysluettelon ja/tai laskun numeron

– toivomus toimenpiteestä (vaihto, hyvitys tms.)

11. OMISTUSOIKEUS JA VAHINGONVAARA

Omistusoikeus toimitettuun tavarantaimitukseen siirtyy ostajalle, kun tavara on täysin maksettu. Vaaranvastuu siirtyy ostajalle, kun tavara on otettu vastaan, vaikka omistusoikeus ei vielä olisikaan siirtynyt ostajalle. Ostaja on velvollinen huolehtimaan hyvin omistusoikeutemme ajan hallussaan olevasta tavarantaimituksesta sekä sen vakuuttamisesta omalla kustannuksellaan.

12. VÄLILLINEN VAHINKO JA VAHINGONKORVAUSVASTUU

Emme korvaa vahinkoja, jotka johtuvat väärästä asentamisesta tai tuotetta käytettäessä tavalla, joka ei ole tuotteelle ominaista tai siihen käyttöön tarkoitettu. Lisäksi emme korvaa saamatta jääneitä voittoja tai muita välillisiä vahinkoja.

12. VASTUU TAVARAN VAHINKOJA TUOTTAVISTA OMINAISUUKSISTA (TUOTEVASTUU)

Myyjä ei vastaa tavarantoimituksen henkilöille eikä kiinteälle tai irtaimelle omaisuudelle aiheuttamasta vahingosta, mikäli meitä ei tuotevastuun perusteella veloiteta suorittamaan korvausta.

13. YLIVOIMAINEN ESTE

Myyjän viivästyessä tai estyessä osin tai kokonaan täyttämästä sopimusveloitteita ylivoimaisen esteen (force majeure) johdosta myyjä vapautuu sopimusvelvollisuuksien täyttamisestä ja tästä muutoin mahdollisesti aiheutuvaasta korvausvelvollisuudesta. Ylivoimaiseksi esteeksi katsotaan myyjän vaikutusmahdollisuuksien ulkopuolella oleva syy kuten mm. myrsky, tulva tai muu luonnon tapahtuma, tulipalo tai muu onnettomuus, sota, liikekannallepano, mellakat tai mielenosoitukset, lakko tai muu työtaistelutoimenpide, vienti- tai tuontikielto, konerikko, suurten tuotantomäärien peruutus, tärkeiden raaka-aineiden tai energialähteiden rajoitukset, alihankkijoiden virheelliset tai viivästyneet toimitukset, liikennehäiriö tai muu sellainen este tai häiriö, joka estää tai tekee koh-tuuttoman vaikeaksi tuotteiden valmistamisen tai toimittamisen.

14. ERIMIELISYYKSIEN RATKAISEMINEN

Näiden toimitusehtojen tulkinnasta johtuvat erimielisyydet ratkaistaan, ellei toisin ole sovittu, myyjän kotipaikan käräjäoikeudessa, suomenkielellä.

Asiakas		Tilausnumero
Toimitusosoite	Postinumero	Merkki
Yhteyshenkilö	Puhelinnumero	Toivottu toimitusaika
Tukkuhinta/laskutus		Toimitustapa: <input type="checkbox"/> Nouto <input type="checkbox"/> Toimitus työmaalle

+*) KAIVON KORKEUS ILMOITETAAN METREISSÄ VESIJUOKSUSTA MAANPINTAAN. Kaivotyypit: Jätevesien tarkastuskaivo = VTK, perusvesikaivo = PVK, sadevesien tarkastuskaivo = SVTK, tarkastusputki = TP, sadevesikaivo = SVK, salaajakaivo = SOK
**) PUTKILAADUT: 1 = HT/NAL, 2 = PRAGMA, 3 = TUPLA-SV, 4 = TUPLA-SO, 5 = KIERRESAUMA, 6 = MUU, MIKÄ _____

Kaivonnumero	Kaivotyyppi	Liittymä	Putki-laatu **	Koko/ulko-halk.	Kork. cm vesi-juoksusta	Kulma astetta
Kpl	Liittymä poisto 	Poisto				
		Tulo 1				
Halkaisija		Tulo 2				
		Tulo 3				
		Tulo 4				
Korkeus*	Sakkapesä: _____cm Vakio <input type="checkbox"/> Pallopesä <input type="checkbox"/> Ei <input type="checkbox"/> Teleskoopilla, vakio <input type="checkbox"/> Teleskoopilla, muu pituus <input type="checkbox"/> _____ m					
Kansi:	Umpikansi <input type="checkbox"/> Ritiäkansi <input type="checkbox"/> Muovihattu <input type="checkbox"/> RST-hattu <input type="checkbox"/> 40 tn <input type="checkbox"/> 25 tn <input type="checkbox"/>					
Lisävarusteet:	Vesilukko <input type="checkbox"/> Huuhteluputki <input type="checkbox"/> Jäätymissuoja <input type="checkbox"/>					
Lisätietoja:						

Kaivonnumero	Kaivotyyppi	Liittymä	Putki-laatu **	Koko/ulko-halk.	Kork. cm vesi-juoksusta	Kulma astetta
Kpl	Liittymä poisto 	Poisto				
		Tulo 1				
Halkaisija		Tulo 2				
		Tulo 3				
		Tulo 4				
Korkeus*	Sakkapesä: _____cm Vakio <input type="checkbox"/> Pallopesä <input type="checkbox"/> Ei <input type="checkbox"/> Teleskoopilla, vakio <input type="checkbox"/> Teleskoopilla, muu pituus <input type="checkbox"/> _____ m					
Kansi:	Umpikansi <input type="checkbox"/> Ritiäkansi <input type="checkbox"/> Muovihattu <input type="checkbox"/> RST-hattu <input type="checkbox"/> 40 tn <input type="checkbox"/> 25 tn <input type="checkbox"/>					
Lisävarusteet:	Vesilukko <input type="checkbox"/> Huuhteluputki <input type="checkbox"/> Jäätymissuoja <input type="checkbox"/>					
Lisätietoja:						

Kaivonnumero	Kaivotyyppi	Liittymä	Putki-laatu **	Koko/ulko-halk.	Kork. cm vesi-juoksusta	Kulma astetta
Kpl	Liittymä poisto 	Poisto				
		Tulo 1				
Halkaisija		Tulo 2				
		Tulo 3				
		Tulo 4				
Korkeus*	Sakkapesä: _____cm Vakio <input type="checkbox"/> Pallopesä <input type="checkbox"/> Ei <input type="checkbox"/> Teleskoopilla, vakio <input type="checkbox"/> Teleskoopilla, muu pituus <input type="checkbox"/> _____ m					
Kansi:	Umpikansi <input type="checkbox"/> Ritiäkansi <input type="checkbox"/> Muovihattu <input type="checkbox"/> RST-hattu <input type="checkbox"/> 40 tn <input type="checkbox"/> 25 tn <input type="checkbox"/>					
Lisävarusteet:	Vesilukko <input type="checkbox"/> Huuhteluputki <input type="checkbox"/> Jäätymissuoja <input type="checkbox"/>					
Lisätietoja:						

Kaivonnumero	Kaivotyyppi	Liittymä	Putki-laatu **	Koko/ulko-halk.	Kork. cm vesi-juoksusta	Kulma astetta
Kpl	Liittymä poisto 	Poisto				
		Tulo 1				
Halkaisija		Tulo 2				
		Tulo 3				
		Tulo 4				
Korkeus*	Sakkapesä: _____cm Vakio <input type="checkbox"/> Pallopesä <input type="checkbox"/> Ei <input type="checkbox"/> Teleskoopilla, vakio <input type="checkbox"/> Teleskoopilla, muu pituus <input type="checkbox"/> _____ m					
Kansi:	Umpikansi <input type="checkbox"/> Ritiäkansi <input type="checkbox"/> Muovihattu <input type="checkbox"/> RST-hattu <input type="checkbox"/> 40 tn <input type="checkbox"/> 25 tn <input type="checkbox"/>					
Lisävarusteet:	Vesilukko <input type="checkbox"/> Huuhteluputki <input type="checkbox"/> Jäätymissuoja <input type="checkbox"/>					
Lisätietoja:						

**Keravan kaivoyksikkö**

Terästie 5
04220 Kerava
Puh. +358 9 274 4840
Sähköposti:
talokaivo@talokaivo.fi

Tampereen kaivoyksikkö

Nuutisarankatu 22
33900 Tampere
P. +358 40 900 4256
Sähköposti:
tampere@talokaivo.fi

Turun kaivoyksikkö

Teollisuuskujja 15
21420 Lieto
P. +358 2 488 6702
Sähköposti:
turku@talokaivo.fi

Oulun kaivoyksikkö

Hiltusentie 25
90550 Oulu
P. +358 8 337 201
Sähköposti:
oulu@talokaivo.fi