

K 125 EC KANAVAPUHALLIN

Tuotenro. 16956

Document type: **Tuotekortti**
Document date: **2017-04-27**
Generated by: **Systemair online katalogi**



Kuvaus

- EC-moottori, korkea hyötysuhde
- Kierrosluku säädettävissä 0-100 %
- Integroitu pyörimisnopeudensäädin
- Sisäänrakennetut lämpökytkimet
- Toimitetaan kiinnityskannakkeilla

Kaikissa K EC-sarjan kanavapuhaltimissa on vähintään 25 mm pitkät liitosyhteet kanavaan. Puhaltimissa on taaksepäinkaartuvat siivet ja ulkoroottorimoottorit. FK-kanavaliitin helpottaa asennusta ja huoltoa sekä estää tärinän siirtymisen kanavistoon. Puhaltimet toimitetaan kytkentärasiaan sijoitetulla potentiometrillä, jolla haluttu toimintapiste on helposti aseteltavissa. Sääto on myös mahdollista ulkoisen jänniteviestin avulla (0-10 V). Puhaltimen jakorasian tiiveysluokka on IP 55 ja M 20 kaapelin tiivisteiden luokka on IP 68.

Moottorit on suojattu ylikuumentumiselta sisäänrakennetuilla lämpökytkimillä. Lämpösuojan kuittaus tapahtuu syöttöjännitteen poiskytkemisellä noin 10 min ajaksi. Vaippa on prässätty galvanoidusta teräslevystä. Puhaltimet täyttävät tiiveysluokan C vaatimukset. Puhaltimia on mahdollista käyttää ulkona ja kosteissa tiloissa edellyttäen, että ne pyöriivät jatkuvasti jollakin nopeudella.



Tekniset tiedot

Default group		
Jännite	230	V
Taajuus	50	Hz
Vaihe	1	~
Input power (P1)	83	W
Virta	0,678	A
Maksimi ilmavirta	134	l/s
Kierrosta minuutissa	3308	kierrosta minuutissa
Kuljetetun ilman maksimilämpötila	60	°C
Kuljetetun ilman maksimilämpötila kierroslukusäädössä	60	°C
Äänenpainetaso 3 m	45,9	dB(A)
Paino	2,8	kg
Eristysluokka	B	
Kotelointiluokka, moottori	IP54	IP
ErP		
ErP -valmis	ErP 2016/ErP 2018	

Lisävarusteet

Sähkölaitteet

- HR1 Huonehygrostaatti IP21 (5150)
- RT 0-30 Huonetermostaatti (5151)

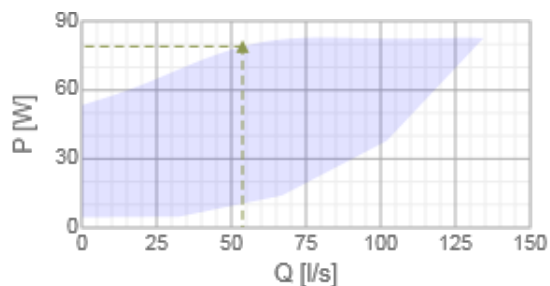
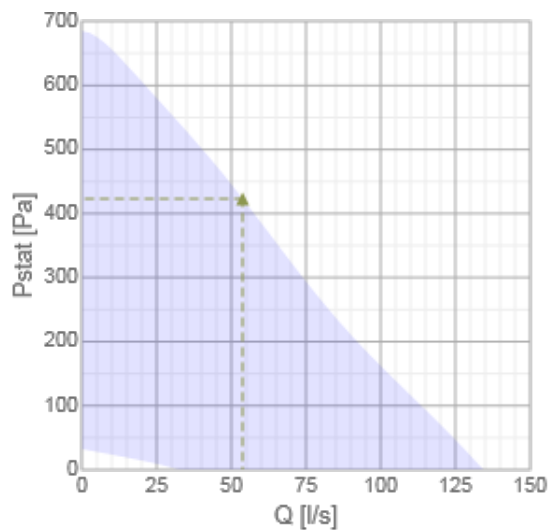
CO2RT-R-D Transmitter (6993)
 Liiketunnistin/IR24-P (6995)
 MTV-1/010 Säädin EC-puhaltim. (30650)
 DMD-C Pressure controller (15793)
 MTP 10 Säädin EC-puhaltimille (32731)
 EC-Vent Room Unit (3018)
 EC-Vent control board (3115)
 REV-3POL/03 ON/OFF (33978)
 EC-Basic-H Kosteussäädin (24807)
 EC-Basic-T Lämpötilasäädin (24805)
 EC-Basic-U universal 0-10V (24806)
 EC-Basic-CO2 and temperature (24808)
 CBC 000-AE04-01 IP20 (9908)
 CXE/AVC Modbus (37256)
 MTP 20, on/off, 3-step (310220)

Varusteet

CB 125-0,6 Kanavalämmitin 230V (5289)
 CB 125-1,2 Kanavalämmitin 230V (5290)
 CB 125-1,8 Kanavalämmitin 230V (5377)
 CBM 125-1,2 Kanavalämm. 230V (5480)
 VBF 125 Lämmitin + suod. EU5 (1730)
 CWK 125-3-2,5 Kanavajäähdytin (30021)
 VBC 125-2 Kanavalämmitin(vesi) (5457)
 LDC 125-600 Äänenvaimennin (5190)
 LDC 125-900 Äänenvaimennin (5191)
 FFR 125 Suodatinkotelo (1768)
 FGR 125 Suodatinkotelo (1804)
 FK 125 Kanavaliitin (1608)
 VKK 125 Kanavasuljin (1624)
 IGK 125 Ulkosäleikkö (1631)
 RSK 125 Perhospeltti (5598)
 SG 125 Suojaverkko (5607)
 VK 12 Sälesuljin (5638)
 VBC 125-3 Water heating batt (9839)

Kaaviot

Kaaviot



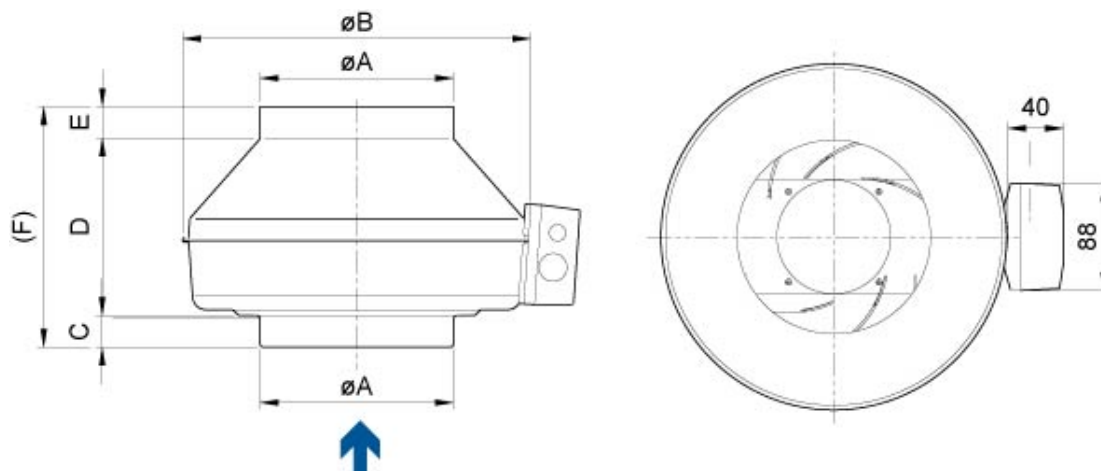
Toimintapiste

	Toimintapiste						
	Q [l/s]	Ps [Pa]	P [W]	n [kierrosta minuutissa]	I [A]	SFP [W/(l/s)]	U [V]
Maks. hyötysuhde	53,8	423	79	3474	0,644	1,47	230

Akustiset tiedot

Äänen tehotaso		63	125	250	500	1k	2k	4k	8k	Yht.
Imupuoli	dB(A)	53	64	75	73	71	66	61	53	79
Painepuoli	dB(A)	52	65	73	72	68	66	60	52	77
Ympäristö	dB(A)	16	13	38	48	48	45	44	34	53

Mitat

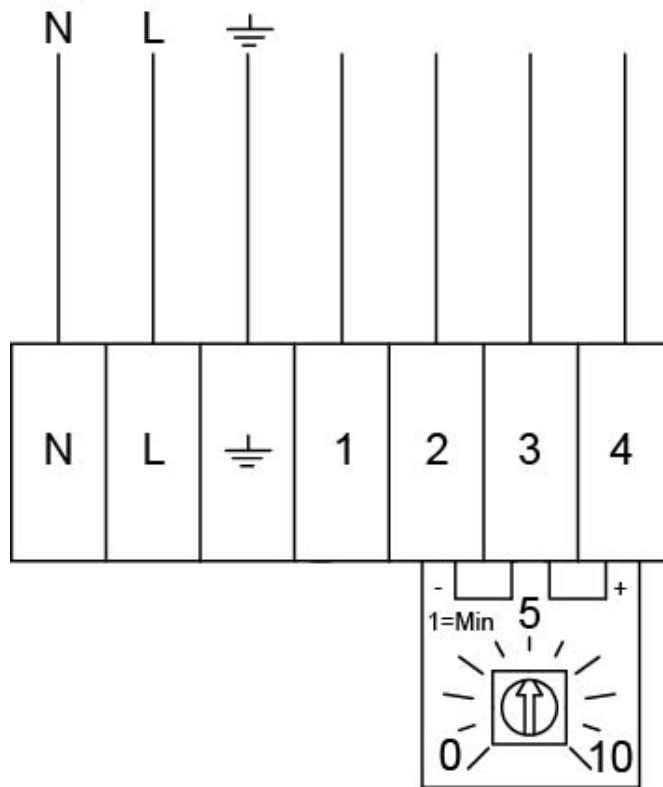


	A	B	C	D	E	(F)
K 100 EC	99	246	26	161	26	213
K 125 EC	124	246	26	151	26	203
K 160 EC	159	286	25	147	26	198
K 200 EC	199	336	30	148	27	205
K 250 EC	249	336	30,5	144,5	27	202
K 315 M EC	314	408	32,5	160,5	27	220
K 315 L EC	314	408	37,5	160,5	27	225

Kytentäkaavio


Internal potentiometer, default

230V 1~



Terminal	Cable	Description
1	White	Tacho output, Isink max 10mA
2	Blue	GND
3	Yellow	Control input 0-10 VDC/PWM
4	Red	Output 10 VDC max 1.1 mA

Liitteet

 [EC-fans_Operation_and_maintenance_instr_206268_CE_A013.pdf \(2,55MB\)](#)

Spesifikaatio teksti