

RE 1,5 MUUNTAJASÄÄDIN

Tuotenro. 5000

Document type: **Tuotekortti**

Document date: **2018-03-11**

Generated by: **Systemair online katalogi**

Kuvaus

1-vaihe muuntaja joka säätää puhaltimen kierroslukua muuttamalla syöttöjännitettä 5-portaassa. Jänniteportaat muutetaan käsin etulevyn kytkimestä käsin.

Etupaneelissa oleva merkkilamppu näyttää, kun laite on toiminnassa. Sulakkeen takaisinkytkentä tapahtuu ulkopuolelta. RE:n kuori on itsesammuttavaa termomuovia. Syöttöjännite: 230V 50/60Hz.

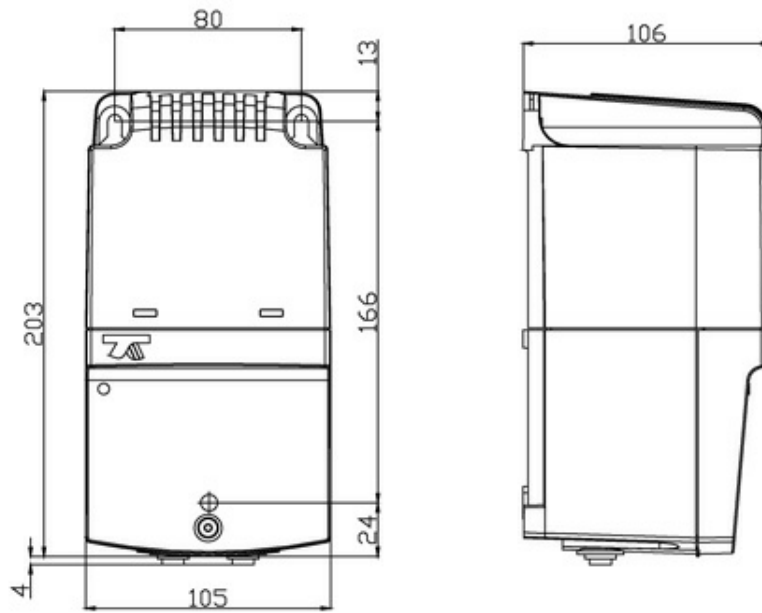
HUOM! Puhaltimet, joissa on ulostuodut lämpökytkinjohdot (TK), on aina kytkettävä erilliseen lämpösuojakytkimeen.



Tekniset tiedot

Jännite	230 V
Vaihe	1 ~
Taajuus	50/60 Hz
Virta	1,5 A
Kotelointiluokka	54 IP
Leveys	105 mm
Korkeus	200 mm
Syvyyys	105 mm
Paino	1,5 kg

Mitat




Kytentäkaavio

Transmission Supply Earth Fan
voltage

Transmission: between ~ and N is always 230V when the transformer handle is in pos. 1-5

Liitteet

 RE_RTRE_REU_Käyttöohje_FI.pdf (230,97kB)

 Conformity decl. RE, REU, RTRE_GB_2014.pdf (29,41kB)