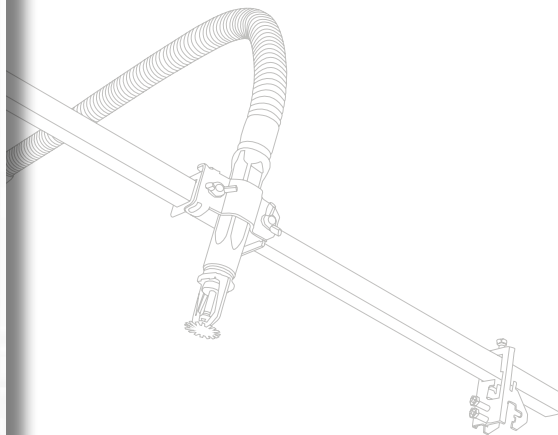




LVI-TARVIKKEET
teollisuuden tarpeisiin,
talonrakennukseen
ja saneerauskohteisiin



Sejo Oy / Myyntiehtdot:

Noudatamme Teknisen kaupan yleisiä myyntiehtoja, TK Yleiset 2010.

Sejo Oy / Toimitusehdot:

- Toimitusehto vapaasti varastossamme
- Suur-Helsingin alueella kuljetusmaksu 25 €, pitkä tavara (yli 3 m) 40 €
- Kuormalavojen hinnat: Fin-lava 10 €, Euro-lava 6 €, Kisko/kierretankolava (koko 210 x 80 cm) 11 €
- Laskukohtainen 5 €:n käsittelymaksu
- Palautuksista sovittava myyjän kanssa. Meistä riippumattomista syistä aiheutuneista sovituista palautuksista hyvitämme 70 % laskutusarvosta.
- Lähetys vakuutetaan ainoastaan asiakkaan pyynnöstä
- Yliaikakorkoa perimme 16 %
- Myymissämme tuotteissa on tuotevastuuvakuutus

Sejo Oy

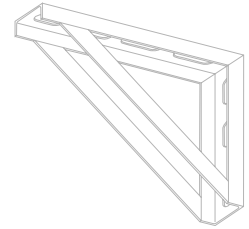
Kärkikuja 3, 01740 Vantaa
Puh. 010 8345 600
myynti@sejo.fi
www.sejo.fi

Sejo Oy

Orikedonkatu 8 B 1, 20380 Turku
Puh. 010 8345 622
myynti@sejo.fi
www.sejo.fi

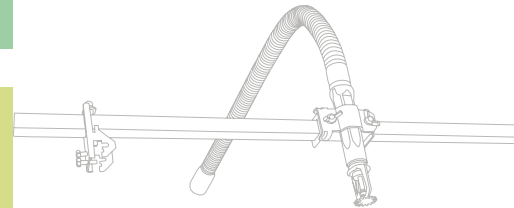
LVI- ja rakennusalan kiinnitys- sekä asennustarvikkeet

LVI-tarvikkeet	2
Putkikannakkeet	2
IV-kannakkeet ja tarvikkeet	39
Sprinkleriasennustarvikkeet	47
Kiinnitystarvikkeet	50
MPC kiskot ja osat	59
Äänieristekumit	61
Merkintätarrat	62
Putkikitit ja -tiivisteet	64
Pultit, ruuvit, mutterit, aluslevyt	68
Suunnittelu- ja laskentaohjeita	74



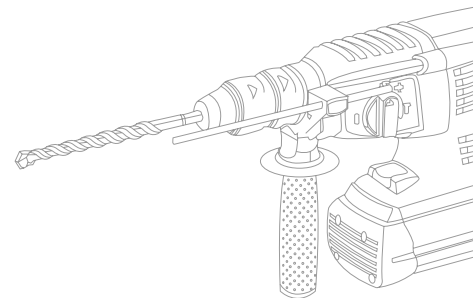
Kiskoasennusjärjestelmät 75

Putkivarusteet	96
Metallipaljetasaimet	96
Asennusletkut	101
Kumipaljetasaimet	108
Värinänvaimentimet	111
Sprinkleriletkut	118



Työkalut ja tarvikkeet 120

Työkalut ja tarvikkeet	120
Hitsaustarvikkeet	149
Makita-tuotteet	156
Tuotemerkit	158



SEJO CR-PIDIN *ruuvipikalukitus*
DIN 4109, RYHMÄ 0100
sejo®

LVI-koodi	koko		sallittu maksimi-kuormitus N	kpl/pakk.	
3221322	M8	1/4"	10-14	1100 N	150
3221326		3/8"	15-19		
3221328		1/2"	21-23		
3221330		3/4"	26-28		100
3221332		1"	32-35		50
3221334		1 1/4"	40-43		50
3221336		1 1/2"	44-49	1200 N	50
3221338		54 mm	50-55		50
3221340		2"	57-61		50


SEJO RS-PUTKIPIDIN *sinkitty*
RYHMÄ 0100
sejo®

LVI-koodi	koko		sallittu maksimi-kuormitus N	kpl/pakk.	
3232002	M8	3/8"	15-17	1100 N	150
3232004		1/2"	18-23		
3232006		3/4"	26-31		
3232008		1"	32-35		100
3232010		1 1/4"	39-43		50
3232012		1 1/2"	47-51		50
3232014	M8/M10	2"	57-61	1200 N	50
3232016		2 1/2"	74-77		
3232018		3"	83-91		
3232020		4"	108-114	2300 N	25
3232022		5"	140-144		25
3232023		160 mm	159-163		20
3232024		6"	165-169		20
3232029	M10/M12	200 mm	199-202		10
3232025		210 mm	208-214		10
3232026		8"	217-224		10
3232027	M12/M16	250 mm	244-254		10
3232028		10"	265-275		10
3232031		315 mm			10
3232030		12"	322-330		10



SEJO RSD-PUTKIPIDIN *äänieristetty, sinkitty*
DIN 4109, RYHMÄ 0100
sejo®

LVI-koodi	koko		sallittu maksimi-kuormitus N	kpl/pakk.
3232040	M8	1/4"	12-14	150
3232042		3/8"	15-19	150
3232044		1/2"	20-23	100
3232046		3/4"	26-28	100
3232048		1"	32-35	100
3232050		1 1/4"	40-43	50
3232052		1 1/2"	44-49	50
3232053		54 mm	50-56	50
3232054		2"	57-61	50
3232055	M8/M10	63 mm	63-67	50
3232056		2 1/2"	74-80	50
3232058		3"	83-91	50
3232060		4"	108-114	25
3232062		5"	136-139	20
3232063		160 mm	159-163	20
3232064	M10/M12	6"	165-169	20
3232067		200 mm	193-200	10
3232065		210 mm	210-212	10
3232175	M12/M16	8"	216-220	10
3232069		250 mm		10
3232068		10"	274	10
3232070	M16	12"	322-330	10


OPTIMAL-PUTKIPIDIN *äänieristetty*
DIN 4109, RYHMÄ 0100

LVI-koodi	koko		sallittu maksimi-kuormitus N	kpl/pakk.
3232101	M8	1/4"	12-15	100
3232102		3/8"	16-18	100
3232103		1/2"	19-24	100
3232104		3/4"	25-30	100
3232105		1"	32-37	100
3232106		1 1/4"	41-44	50
3232107		1 1/2"	48-51	50
3232109			53-58	50
3232110		2"	60-64	50
3232112	M8/M10	2 1/2"	74-76	50
3232114		3"	88-90	50
3232166		110 mm	108-112	50
3232167		4"	113-117	50
3232169		125 mm	125-129	50
3232171		5"	137-141	50
3232172		160 mm	159-162	50
3232173		6"	164-168	50



SEJO RSD-PUTKIPIDIN *äänieristetty, kuumasinkitty*
DIN 4109, RYHMÄ 0100

Sejo-koodi	koko		sallittu maksimi- kuormitus N	kpl/pakk.
3226430	M10	13,5 mm	2000 N	50
3226431		3/8"		50
3226432		1/2"		50
3226433		3/4"		50
3226434		1"		50
3226435		1 1/4"		25
3226436		1 1/2"		25
3226437		54 mm		25
3226438		2"		25
3226439		63 mm		25
3226440		2 1/2"		25
3226441		3"		25
3226442		M16		110 mm
3226443	4"		25	
3226451	5"		10	
3226444	125 mm		3500 N	25
3226445	160 mm			10
3226446	6"			10
3226447	200 mm			10
3226448	250 mm			10
3226449	219,1 mm			10
3226450	267-275 mm			10




SEJO RS-A4-PUTKIPIDIN HST *haponkestävä*
RYHMÄ 0100
sejo®

LVI-koodi	koko		sallittu maksimi- kuormitus N	kpl/pakk.	
3232072	M8/M10	3/8"	15-17	1100 N	150
3232074		1/2"	19-23		100
3232076		3/4"	26-31		100
3232078		1"	32-35		100
3232080		1 1/4"	38-43		50
3232082		1 1/2"	47-51		50
3232084		2"	57-61	1200 N	50
3232086		2 1/2"	74-77		50
3232088		3"	83-91		50
3232090		4"	108-114	2300 N	25
3232092		5"	136-139		25
3232093		160 mm	159-163		20
3232094		6"	165-169		20
3232096	M12	8"	215-225		20
3232098	M10	200 mm	193-203		10
3232099	M12	250 mm	244-254		10
3232100	M12	315 mm	313-318		10


SEJO RSD-A4-PUTKIPIDIN HST *äänieristetty, haponkestävä*
DIN 4109, RYHMÄ 0100
sejo®

Sejo-koodi	koko		sallittu maksimi- kuormitus N	kpl/pakk.	
3226455	M8/M10	1/4"	12-14	1100 N	150
3226456		3/8"	15-19		150
3226457		1/2"	20-23		100
3226458		3/4"	26-28		100
3226459		1"	32-35		100
3226460		1 1/4"	40-43		50
3226461		1 1/2"	44-49	1200 N	50
3226462		54 mm	50-56		50
3226463		2"	57-61		50
3226464		64 mm	63-67		50
3226465		2 1/2"	74-80		50
3226466		3"	83-91		50
3226467		4"	108-114	2300 N	25
3226468		125 mm			25
3226469		5"	136-139		20
3226470		160 mm			20
3226471		6"	165-169		20



SEJO RS-PUTKIPIDIN *muhvilla M8/M10/ 1/2", sinkitty*
RYHMÄ 0100

LVI-koodi	koko		sallittu maksimi- kuormitus N	kpl/pakk.
3223301	M8/M10/ 1/2"	3/8" 17-19	1100 N	100
3223303		1/2" 21-23		100
3223305		3/4" 23-28		100
3223307		1" 30-35	1200 N	100
3223309		1 1/4" 40-43		50
3223311		1 1/2" 47-52		50
3223313	2" 55-61	2300 N	50	
3223315	2 1/2" 70-77		50	
3223317	3" 85-91		50	
3223319	4" 106-114	2300 N	25	
3223321	5" 133-142		25	
3223323	6" 160-170		25	



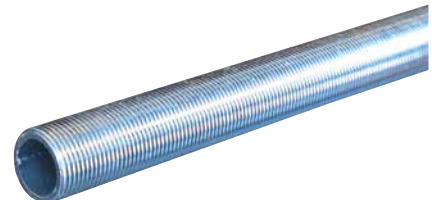
SEJO RSD-PUTKIPIDIN *muhvilla M8/M10/ 1/2", äänieristetty*
DIN 4109, RYHMÄ 0100

LVI-koodi	koko		sallittu maksimi- kuormitus N	kpl/pakk.
3234300	M8/M10/ 1/2"	1/4" 12-14	1100 N	100
3234301		3/8" 15-19		100
3234303		1/2" 21-23		100
3234305		3/4" 26-28	1200 N	100
3234307		1" 32-35		100
3234309		1 1/4" 40-43		50
3234311	1 1/2" 48-56	1500 N	50	
3234313	2" 57-61		50	
3234314	64 mm 63-67		50	
3234315	2 1/2" 74-80	1500 N	50	
3234317	3" 83-91		50	
3234319	4" 108-114		50	
3234321	5" 135-140	1500 N	25	
3234323	6" 159-169		20	



KIERREPUTKI *sinkitty*
RYHMÄ 0100

LVI-koodi	koko	kpl/pakk.
3211004	1/2" x 2000 mm	5
3211005	3/4" x 2000 mm	5
3211006	1" x 2000 mm	5
3211722	3/4" x 2000 mm HST	5


RUNKOLEVY *ympärihitsatulla muhvilla, 120 x 40 x 4 mm, sinkitty*
RYHMÄ 0100

LVI-koodi	koko	kpl/ras.
3230212	1/2"	100
3230214	3/4"	100
3230215	M16	50
3230091	3/4" HST	100




SEJO TEOLLISUUSPIDIN *sinkitty*
RYHMÄ 0100
sejo®

LVI-koodi	koko		muhvi	sallittu maksimi- kuormitus N	kpl/pakk.
3234016	2 1/2"	72-80	3/4"	3160 N	50
3234018	3"	82-90			50
3234020	4"	108-116			50
3234022	5"	133-140		5000 N	20
3234023	160 mm	159-165			20
3234024	6"	160-169			20
3234027	200 mm	193-200			10
3234025	210 mm	208-212			10
3234026	8"	217-224			10
3234029	250 mm	244-254			10
3234028	10"	265-275			10


SEJO TEOLLISUUSPIDIN *äänieristetty*
DIN 4109, RYHMÄ 0100
sejo®

LVI-koodi	koko		muhvi	sallittu maksimi- kuormitus N
3234056	2 1/2"	72-80	3/4"	3160 N
3234058	3"	88-92		
3234060	4"	113-118		
3234062	5"	133-140		5000 N
3234063	160 mm	159-165		
3234064	6"	164-168		
3234065	200 mm	193-203		
3234066	210 mm	208-214		
3234068	8"	217-224		
3234069	250 mm	244-254		
3234070	10"	267-273		


SEJO A4-TEOLLISUUSPIDIN HST *haponkestävä*
DIN 4109, RYHMÄ 0100
sejo®

LVI-koodi	koko		muhvi	sallittu maksimi- kuormitus N
3226452	2 1/2"	74-84	3/4"	3160 N
3226453	4"	110-114		
3226454	160 mm	159-160		5000 N

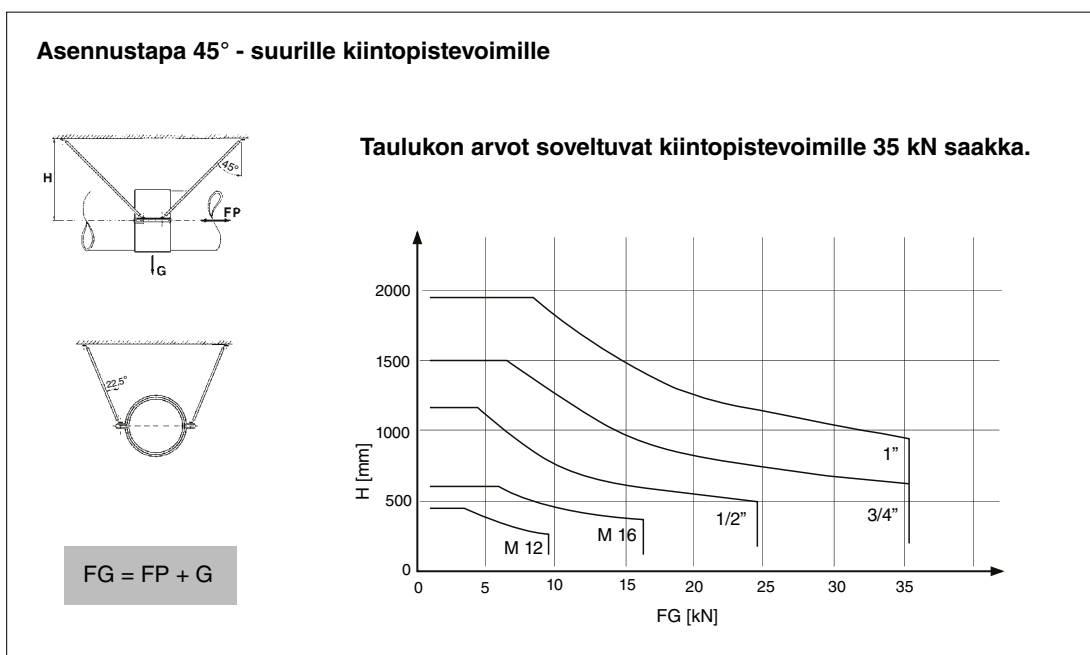


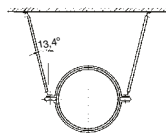
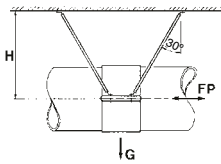
KIINTOPISTESANKA *korkosäädettävä, sinkitty*
DIN 4109, RYHMÄ 0100

LVI-koodi	koko	ainevahvuus mm	kiristysmomentti
3226411	DN 15/21,3	5 x 80	50
3226412	DN 20/26,9	5 x 80	50
3226413	DN 25/33,7	5 x 80	50
3226414	DN 32/42,4	5 x 80	50
3226415	DN 40/48,3	5 x 80	50
3226416	DN 50/60,3	6 x 80	80
3226417	DN 65/76,1	6 x 80	80
3226418	DN 80/88,9	6 x 80	80
3226419	DN 100/114,1	6 x 100	100
3226420	DN 125/139,7	6 x 100	100
3226421	DN 150/168,3	6 x 100	100
3226422	DN 200/219,1	6 x 100	100
3226423	DN 250/273,0	6 x 100	100
3226424	DN 300/323,9	8 x 100	100


KIINTOPISTEHARUS ASENNUSSARJA
DIN 4109, RYHMÄ 0100

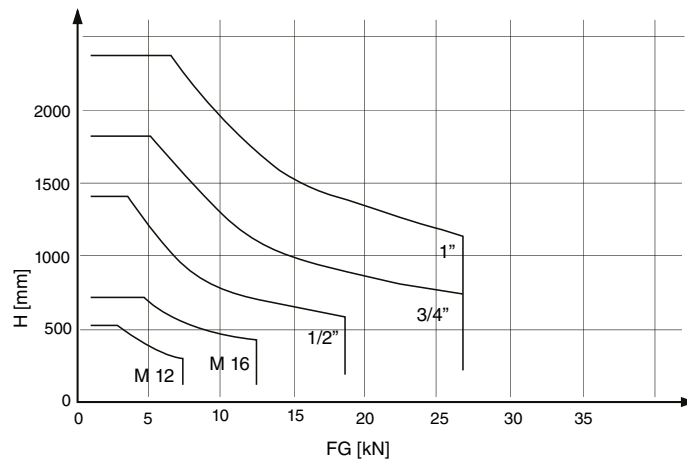
LVI-koodi	koko	kiinnitysreikä Ø mm
3226425	M12	16,5
3226426	M16	16,5
3226427	1/2"	16,5
3226428	3/4"	16,5
3226429	1"	16,5


Korkosäädettävä kiintopiste, asennustavat ja sallitut kuormitukset


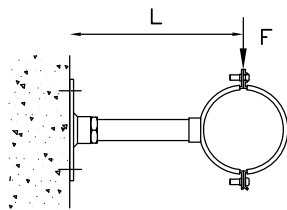
Korkosäädettävä kiintopiste, asennustavat ja sallitut kuormitukset
Asennustapa 30° - rajoitettu asennustila


$$FG = FP + G$$

Taulukon arvot soveltuvat kiintopistevoimille 26 kN saakka.


Kevyt kiintopiste, sallitut kuormitukset

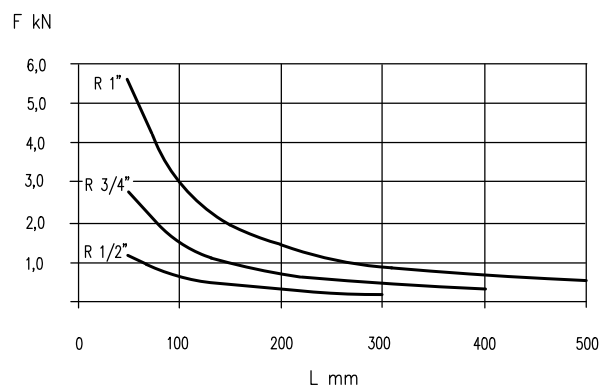
Soveltuu esim. kupariputkille käytettäessä äänieristettyä teollisuuspidintä tai teräsputkille käytettäessä teollisuuspidintä ilman äänieristekumia. Putkipitimen sallitut kuormitukset huomioitava.


 Laskentalujuus 160N/mm²
maksimitaipuma ≤ 3 mm

 Raskaan runkolevyn
ks. sivu 10, sallittu kuormitus

kierrekoko	vetolujuus
R 1/2"	6,3 kN
R 3/4"	8,3 kN
R 1"	8,3 kN

Kierrekoko EN ISO 228


 Onton kierretangon
ks. sivu 6, sallittu kuormitus

kierrekoko	vetolujuus	taiv. momentti
R 1/2"	6,3 kN	53 Nm
R 3/4"	8,3 kN	138 Nm
R 1"	8,3 kN	277 Nm

RUNKOLEVY RASKAS *muhvilla, sinkitty*
DIN 4109, RYHMÄ 0100

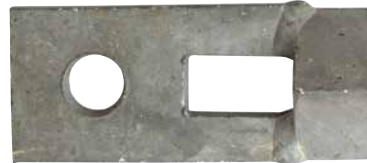
LVI-koodi	mitat	koko	kpl/pakk.
3230120	130 x 100 x 5	1/2"	10
3230121	130 x 100 x 5	3/4"	10
3230122	130 x 100 x 5	1"	10
3230123	130 x 130 x 8	1"	5


LIUKUALUSTA
DIN 4109, RYHMÄ 0100

LVI-koodi	koko	liikevara	kpl/pakk.
3215942	1 krt M12/16/1/2 Zn	100 mm	10
3215943	2 krt M12/16/1/2 Zn	135 mm	10


SILMUKKALEVY *kuumasinkitty*
RYHMÄ 0100

LVI-koodi	mutteri
3215316	M16


PUTKISANKA SFS 5370 *kuumasinkitty*
RYHMÄ 0100

LVI-koodi	koko	mm	pulttikoko
3213102	DN 10	17,2	M6 x 20
3213104	15	21,3	M8 x 25
3213106	20	26,9	M8 x 25
3213108	25	33,7	M8 x 25
3213110	32	42,4	M10 x 30
3213112	40	48,3	M10 x 30
3213114	50	60,3	M10 x 40
3213116	65	76,1	M12 x 35
3213118	80	88,9	M12 x 35
3213120	100	114,3	M16 x 50
3213122	125	139,7	M16 x 50
3213124	150	168,3	M16 x 50
3213126	200	219,1	M16 x 50
3213128	250	273	M20 x 60
3213130	300	323,9	M20 x 60
3213132	350	355,6	M20 x 60
3213134	400	406,4	M24 x 70
3213136	500	508	M24 x 70



PUTKISANKA SFS 5370 HST *haponkestävä*
RYHMÄ 0100

LVI-koodi	koko	mm
3213214	50	60,3
3213216	65	76,1
3213218	80	88,9
3213220	100	114,3
3213222	125	139,7
3213224	150	168,3
3213226	200	219,1
3213229	250	273,0
3213231	300	323,9


SFS-LIUKUKANNAKKEET
RYHMÄ 0100

Tilaustuote
- sovellukset käyttökohteen mukaan
- kysy saatavuus


RSD-PU-KYLMÄASENNUSPIDIN *äänieristetty, eriste 13/50 mm*
DIN 4109, RYHMÄ 1380

LVI-koodi		koko		kpl/pakk.
3232800	M8	1/4"	15 mm	100
3232802		3/8	17,2 mm	100
3232804		1/2"	21,3 mm	100
3232806			22 mm	100
3232808		3/4"	26,9 mm	100
3232810			28 mm	100
3232812		1"	33,7 mm	50
3232814	M8 / M10		35 mm	50
3232816		1 1/4"	42,4 mm	50
3232818		1 1/2"	48,3 mm	50
3232820			54 mm	50
3232822			57 mm	50
3232824		2"	60,3 mm	50
3232828		2 1/2"	76,1 mm	50
3232832		3"	88,9 mm	50
3232834		M10	4"	114,3 mm
3232836	5"		139,7 mm	20
3232838	6"		168,3 mm	20
3232840	8"		219,1 mm	10



SAP VIEMÄRIPIDIN *sinkitty*
RYHMÄ 0100

LVI-koodi	koko	kpl/pakk.
3231200	DN 50	100
3231202	70	100
3231204	100	100
3231206	150	50
3231208	200	50


SAP VIEMÄRIPIDIN HST *haponkestävä*
RYHMÄ 0100

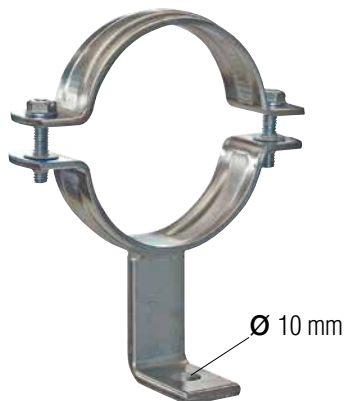
LVI-koodi	koko	kpl/pakk.
3231210	DN 50	10
3231212	70	10
3231214	100	10
3231216	150	10
3231218	200	10


SEINÄTUKI *sinkitty*
RYHMÄ 0100

LVI-koodi	koko L=	kpl/pakk.
3231230	245 mm	50


SAL VIEMÄRIPIDIN *sinkitty*
RYHMÄ 0100
sejo®

LVI-koodi	koko	kpl/pakk.
3231352	DU 75	50
3231355	110	25
3231360	160	25
3231362	200	1


SAT VIEMÄRIPIDIN *sinkitty*
RYHMÄ 0100

LVI-koodi	koko	kpl/pakk.
3231322	DU 75	5
3231324	110	5
3231326	160	5



SEJO RS-PUTKIPIDIN *sinkitty, viemärille pikalukolla*
RYHMÄ 0100

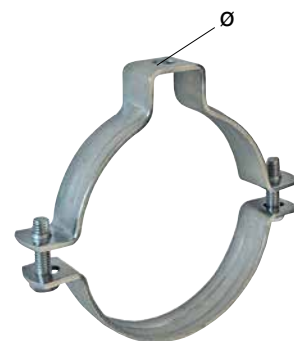
LVI-koodi	koko	sallittu maksimi-kuormitus N	kpl/pakk.
3232012	M8/M10 DU 50 (47-51 mm)	1200 N	50
3232016			50
3232020		2300 N	25
3232023			20
3232029	M12 DU 200 (199-201 mm)	2300 N	20
3232025			10
3232027			10


SEJO RS-A4-PUTKIPIDIN HST *viemärille pikalukolla, koot Du 50 - 160 mm*
RYHMÄ 0100

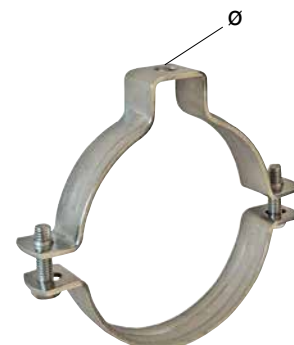
LVI-koodi	koko	sallittu maksimi-kuormitus N	kpl/pakk.
3232082	M8/M10 DU 50 (47-51 mm)	1200 N	50
3232086			50
3232090		2300 N	50
3232093			50
3232098	M10 200 (193-203 mm)	2300 N	30
3232099	M12 250 (244-254 mm)		15
3232100	M12 315 (313-318 mm)		10


SAK VIEMÄRIPIDIN *sinkitty*
RYHMÄ 0100

LVI-koodi	koko	ainevahv.	Ø mm	kpl/pakk.
3231382	DU 75	3 x 25 mm	11	50
3231384	110	3 x 25 mm	11	25
3231386	160	3 x 25 mm	11	1
3231388	200	3 x 25 mm	11	1

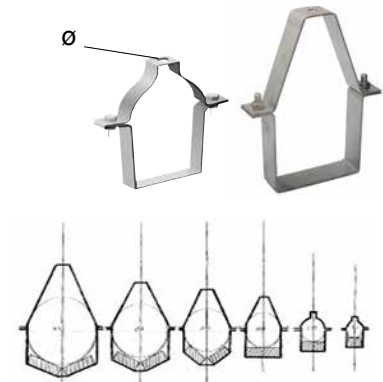

SAK VIEMÄRIPIDIN HST *haponkestävä*
RYHMÄ 0100

LVI-koodi	koko	ainevahv.	Ø mm	kpl/pakk.
3231392	DU 75	3 x 25 mm	11	50
3231394	110	3 x 25 mm	11	50
3231396	160	3 x 25 mm	11	25
3231398	200	3 x 25 mm	11	10



SA-PA PUUARINA VIEMÄRIKANNAKE HST *haponkestävä*
RYHMÄ 0100

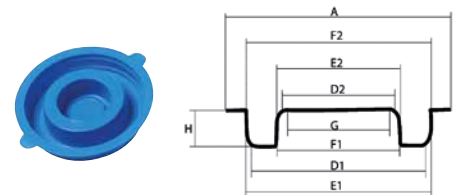
LVI-koodi	koko	Ø mm	puun koko mm	kpl/pakk.
3231424	DU 75	11,5	50 x 75	25
3231426	110	13,5	50 x 100	25
3231428	160	13,5	50 x 150	10
3231430	200	18	2 x (50 x 100)	1
3231432	250	18	2 x (50 x 125)	1
3231434	315	18	2 x (50 x 150)	1


SEJO VALUTUKI *viemärille*
RYHMÄ 0100

LVI-koodi	koko	väri	pari/pakk.
2373192	50-125 mm	sin.	75


SEJO SUOJATULPPA *pvc-viemärille 50/75/110*
RYHMÄ 0100

LVI-koodi	A	D1	D2	E1	E2	F1	F2	G	H	kpl/pakk.
2357651	130	108	48	112	51	50	75	46	25	100


VALURAUTAVIEMÄRIPIDIN *äänieristetty 22 dB*
RYHMÄ 0100

LVI-koodi	koko	sallittu maksimi-kuormitus N	kpl/pakk.
3221270	M10 - DN 50	1500 N	50
3221271	M10 - DN 70		50
3221272	M10 - DN 100	3166 N	50
3221273	M12 - DN 150		50

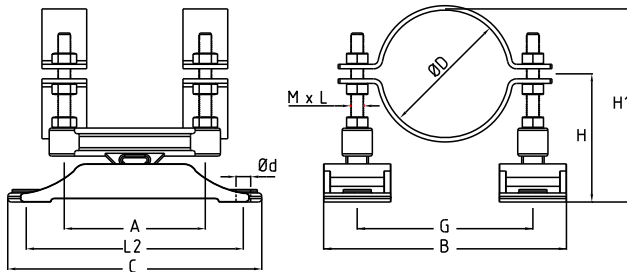

VALURAUTAVIEMÄRIN KIINTOPISTE *äänieristetty 40 dB*
RYHMÄ 0100

LVI-koodi	koko	kpl/pakk.
3221274	DN 50	50
3221275	DN 70	50
3221276	DN 100	50
3221277	DN 150	50



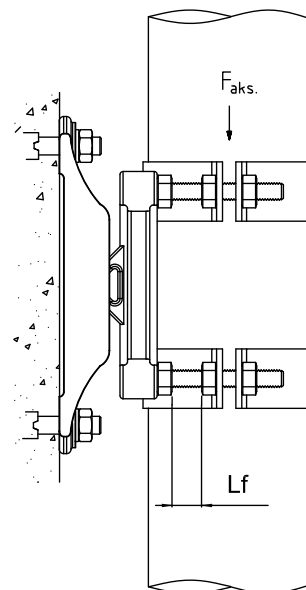
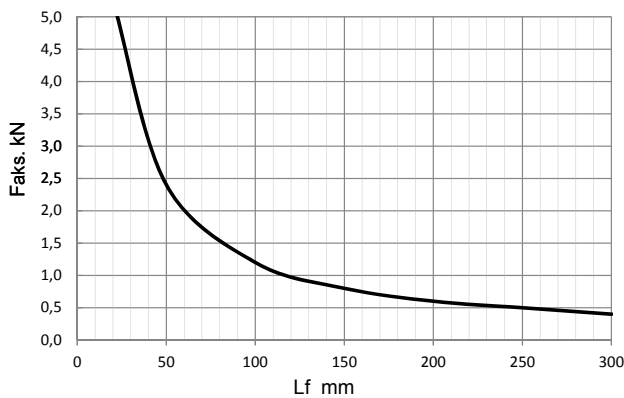
Viemäriputken äänieristetyin kiintopisteen mittatiedot ja sallittu kuormitus

- > äänieristetty kaksoiskiintopiste valurautaisille viemäriputkille
DIN 4109 ja VDI 4100 mukaisena
- > erinomainen äänieristys putken ja rakenteen välillä
- > ihanteellinen kiintopiste nousuputkille
- > kaksoiskannakerakenne suurille kuormituksille
- > hyväksytty myös muoviviemäriputkille
- > matala asennuskorkeus
- > asennuskorkeus on säädettävissä kierretapeilla
- > yksinkertainen asennustapa
- > sopii kiintopisteeksi myös muhvitomalle viemäriputkelle
- > runkoäänien vaimennuskyky jopa 40 dB



Kiintopisteen asennusarja sisältää:
 2 kpl Phonolyt dB40 M12 jalustaa
 2 kpl kiintopistesanka 40 x 4 mm sinkitty
 4 kpl kierretappi M12 sinkitty
 12 kpl M12 kuusimutteri sinkitty

LVI-koodi	koko	ØD	A	B	C	G	H	H1	Ød	M x L	L2
3221274	DN 50	56-61	126	163	227	103	95-102	130-138	13	M12x80	194
3221245	DN 70	75-80	126	182	227	122	95-122	139-167	13	M12x100	194
3221276	DN 100	108-115	126	217	227	157	95-132	157-190	13	M12x110	194
3221277	DN 150	159-166	126	269	227	209	95-152	182-240	13	M12x130	194



VALURAUTAPUTKEN LIITINPANTA
RYHMÄ 0100
Putkiliitin muhvitomaan valurautaputkeen

- Esiasennettu, tiivistysrenkaalla varustettu kiinnitys-muhvi. Helppo ja nopea asennus - muhvi putken päälle tai putki muhviin
- Profiilimuodon ansiosta erittäin jäykkä poikittais-suuntaan
- Muhvitoman valurautaputken luja kiinnitys
- Taivutettu reunus suojaa tiivistettä mekaaniselta vaurioltta ja ultraviolettisäteilyltä
- Kuusiokoloruuvi 6 mm

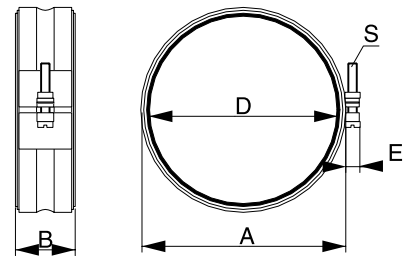

PUTKILIITIN, YKSIRUUVINEN MALLI
Kiristysnauhan materiaali

 ruostumaton teräs,
materiaali 1.4520

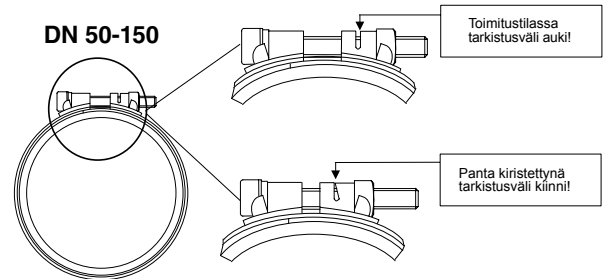
Tiivistysrenkas
Kiinnitysruuvi

 EPDM, kovuus IRHD 55 ±5
lujuusluokka 8.8 tai 10.9,
sinkitys vähintään 8 µ
0,5 bar

Painekuormitus
Kiinnitysruuvien kiristysmomentti

 DN 50-DN 70 15 Nm,
DN 80-DN 150 15-20 Nm
DN 200 kiristysistukat kiristetään yhteen.


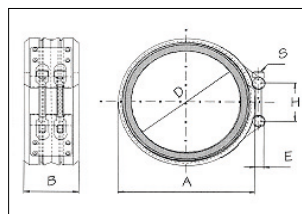
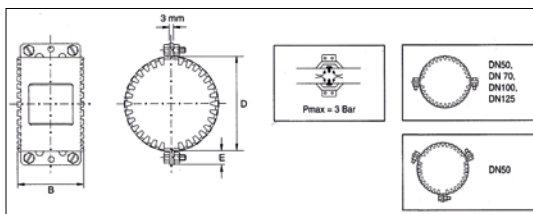
LVI-koodi	putkikoko	mitat					kpl/pakk.
		A	B	E	D	S	
0202052	DN 50	72	45	11	63	M8	100
0202053	DN 70	92	45	11	83	M8	100
0202054	DN 100	124	45	11	115	M8	50
0202055	DN 150	149	50	11	165	M8	25
0202905	DN 200	210	64	11	209	M10	5

DN 50-150

PUTKILIITIN, HST HAPONKESTÄVÄ

LVI-koodi	putkikoko
0202906	DN 100
0202907	DN 150

PAINEPANTA, VALURAUTAPUTKEN LIITIN PANNALLE, SINKITTY

LVI-koodi	putkikoko	mitat			kpl/pakk.
		D (mm)	E (mm)	B (mm)	
0202902	DN 70	100	20	77	25
0202903	DN 100	132	20	96	25
0202904	DN 150	181	20	96	10



KAKSOISPUTKIPIDIN SÄÄDETTÄVÄ *sinkitty*
RYHMÄ 0100

LVI-koodi	koko	kpl/pakk.
3222004	DU 15	10
3222006	DN 10	10
3222008	15	10
3222010	20	10
3222012	25	10
3222014	32	5

sejo®

KAKSOISPUTKIPIDIN SÄÄDETTÄVÄ *äänieristetty, sinkitty*
RYHMÄ 0100

LVI-koodi	koko		kpl/pakk.
3222200	DU	10-12 mm	10
3222202	DN 10	15-17 mm	10
3222204	15	18-22 mm	10
3222206	20	25-28 mm	10
3222208	25	34-38 mm	5

sejo®

SEJO LKK SUOJAPUTKENPIDIN *sinkitty*
RYHMÄ 0100

LVI-koodi	koko	reiän halk. Ø	kpl/pakk.
3226907	25 mm	5 mm	100
3226908	28 mm	8 mm	100

sejo®


SEJO PINTA-ASENNUSPIDIN *valkoinen, kierre M6*
RYHMÄ 0100


LVI-koodi	koko	kpl/pakk.
3226004	Y-8 mm	50
3226006	10	50
3226008	12	50
3226010	15	50
3226012	18	50
3226014	22	50
3226016	28	50
3226020	32/35	50
3226106	K-10 mm	50
3226108	12	50
3226110	15	50
3226112	18	50
3226114	22	50
3226116	28	50


SEJO PINTA-ASENNUSPIDIN *kromattu, kierre M6*
RYHMÄ 0100


LVI-koodi	koko	kpl/pakk.
3226028	Y-10 mm	50
3226029	12	50
3226031	15	50
3226033	18	50
3226128	K-10 mm	50
3226129	12	50
3226131	15	50
3226133	18	50

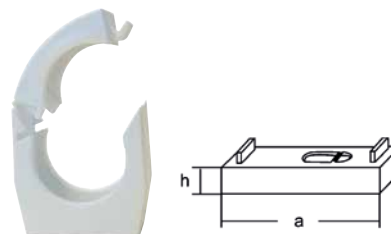


CLIK-PIDIN *valkoinen*
RYHMÄ 0100

LVI-koodi	koko	väri	kpl/pakk.
3225114	10-12 mm	valkoinen	100
3225116	14-16 mm	valkoinen	100
3225118	16,5-20 mm	valkoinen	100
3225120	20-23 mm	valkoinen	100
3225121	25-29 mm	valkoinen	50
3225124	32-35 mm	valkoinen	50
3225126	40-45 mm	valkoinen	25
3225128	48-55 mm	valkoinen	25


PUTKIPITIMET *lukittavalla kannella*
RYHMÄ 0100

LVI-koodi	koko	väri	kpl/pakk.
2373121	32	valk.	25
2373123	32	kromi	25
2373131	50	valk.	25


SEJO SÄHKÖPUTKIPIDIN
RYHMÄ 0100

LVI-koodi	koko	kpl/pakk.
3225954	20	100
3225956	25	100



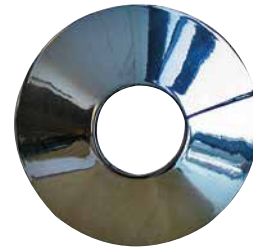
FALU SNAP LUKKOKANSIKIINNIKE
RYHMÄ 0100

LVI-koodi	putki Ø mm	a-mitta	väri	kpl/pakk.
3224402	10/12/15/16	20	valk.	10
3224403	10/12/15	20	kromi	10
3224554	18/20/22	60	valk.	10
3224555	18/22	60	kromi	10

LVI-koodi	putki Ø mm	a-mitta	väri	kpl/pakk.
3224562	10/12/15/16	60	valk.	10
3224563	10/12/15	60	kromi	10
3224564	18/20/22	70	valk.	10
3224565	18/22	70	kromi	10


RK PEITELEVY *kromattu*
RYHMÄ 0100

Sejo-koodi	koko	kpl/pakk.
6501701	10 mm	50/500
6501702	12 mm	50/500
6501703	15 mm	50/500
6501704	18 mm	50/500
6501705	22 mm	50/500
6501706	28 mm	50/500


SEJO PEITELEVY *tarralla, valkoinen*
RYHMÄ 0100


LVI-koodi	koko	kpl/pakk.
6501780	10-18 valk.	50
6501781	15-22	20
6501782	18-34	20

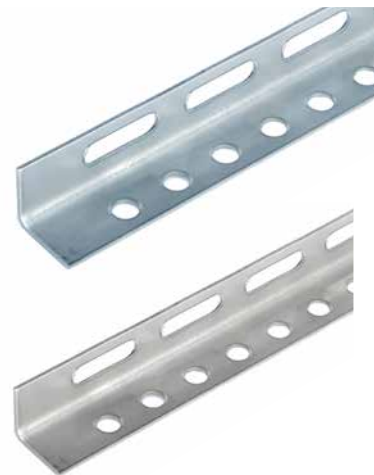

RK-PEITELEVY *valkoinen*
RYHMÄ 0100

LVI-koodi	koko	kpl/pakk.
6501761	10	50/500
6501762	12	50/500
6501764	15	50/500
6501766	18 - 3/8"	50/500
6501768	22 - 1/2"	50/500
6501770	28 - 3/4"	50/500
6501772	35 - 1"	50/500
6501774	42 - 1 1/4"	50/500
6501776	48 - 1 1/2"	50/500
6501778	60 - 2"	50/500

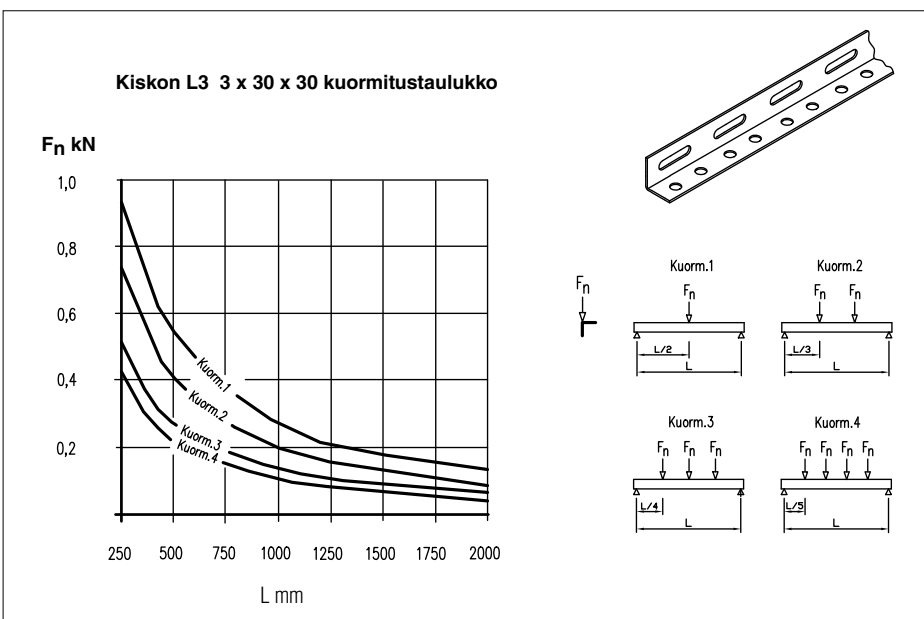
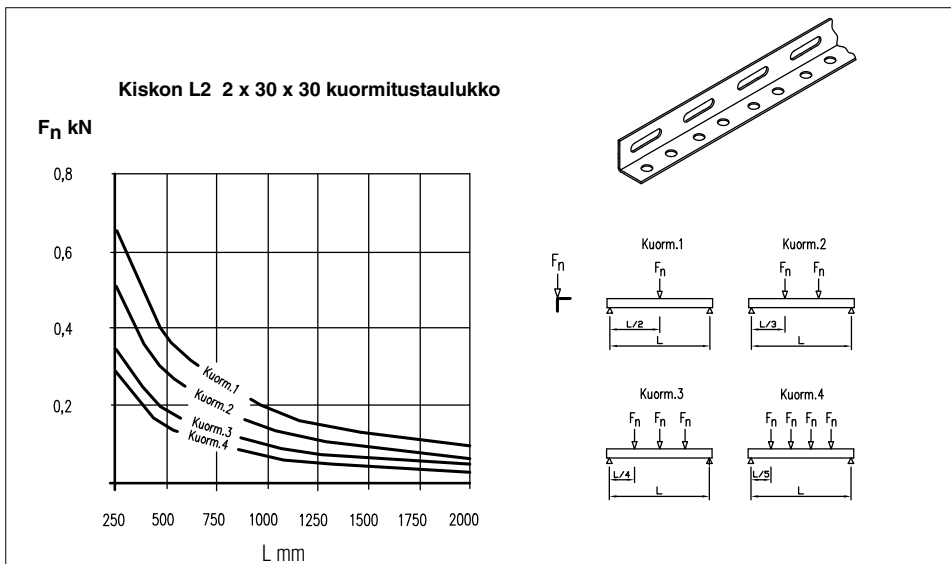


L-KISKO *sinkitty*
RYHMÄ 0300

LVI-koodi	koko	pit./m	kpl/pakk.
3231014	2 x 30 x 30	2	6
3231016	3 x 30 x 30	2	6


L-KISKO HST *haponkestävä*
RYHMÄ 0300

LVI-koodi	koko	pit./m	kpl/pakk.
3231018	2 x 30 x 30	2	10


 Laskentalujuus 160 N / mm², maksimi taipuma L / 150.

U-KISKO *sinkitty*
RYHMÄ 0300

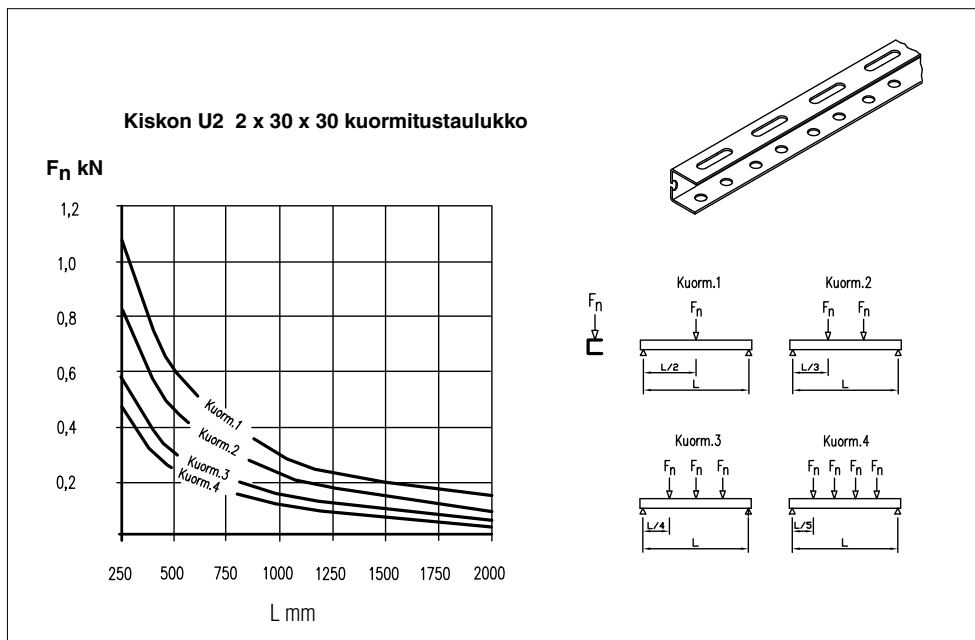
LVI-koodi	koko	pit./m	kpl/pakk.
3231004	2 x 30 x 30 x 30	2	6
3231006	3 x 30 x 30 x 30	2	6
3230982	3 x 30 x 30 x 30	3	6

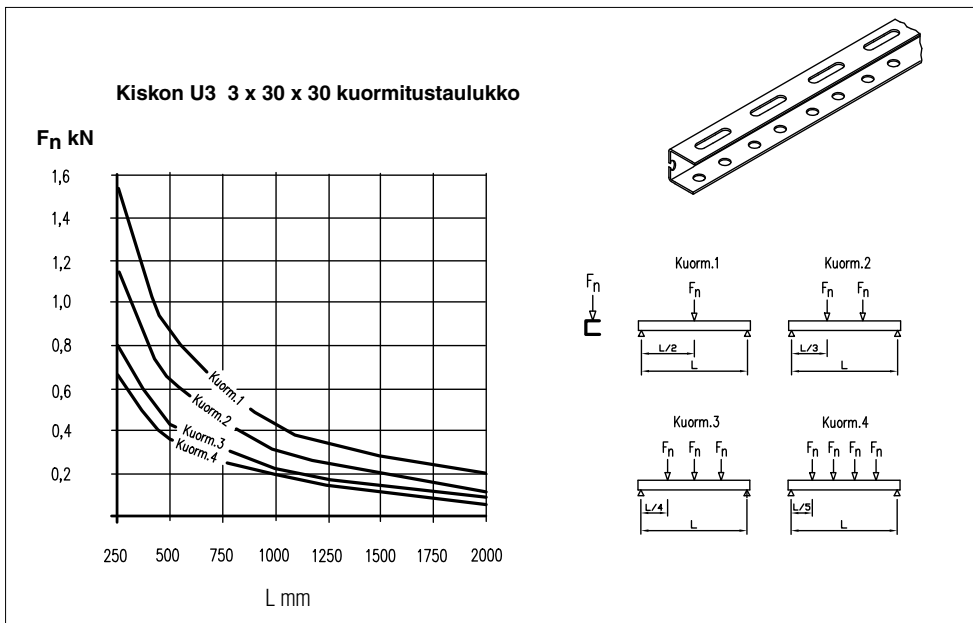

U-KISKO *kuumasinkitty*
RYHMÄ 0300

Sejo-koodi	koko	pit./m	kpl/pakk.
9130104	3 x 30 x 30 x 30	2	6

U-KISKO HST *haponkestävä*
RYHMÄ 0300

LVI-koodi	koko	pit./m	kpl/pakk.
3231008	2 x 30 x 30 x 30	2	10
3231009	3 x 30 x 30 x 30	2	10



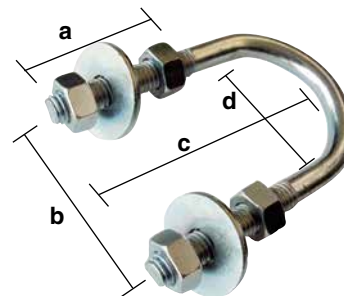


Laskentalujuus 160 N / mm², maksimi taipuma L / 150.

U-PUTKIPIDIN *sinkitty*

RYHMÄ 0100

LVI-koodi	DN mitta	koko mm	a	b	c	d
3224202	15	M8/21,3	25	44	30	22
3224206	20	M8/26,9	25	48	35	30
3224210	25	M8/33,7	43	69	48	38
3224212	32	M8/42,4	50	79	55	45
3224214	40	M8/48,3	50	89	63	52
3224216	50	M8/60,3	50	104	70	65
3224218	65	M8/76,1	50	118	93	83
3224220	80	M8/88,9	53	129	107	97
3224224	100	M10/114,3	60	162	135	119
3224226	125	M10/139,7	60	179	165	153
3224228	150	M10/168,3	60	203	193	179
3224230	200	M10/219,1	70	272	235	229



SEJO-ASENNUSKISKO

Uusi muuntojoustava kiskoasennusjärjestelmä yhteiskannatukseen.

Käyttökohteet: Asennuskisko soveltuu kevyisiin ja keskiraskaisiin LVIS-asennuksiin.

Asentaminen onnistuu helposti betoniruuville tai kiila-ankkurilla.

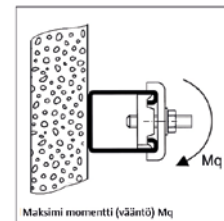
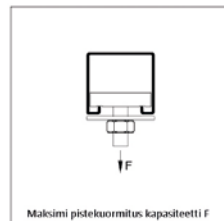
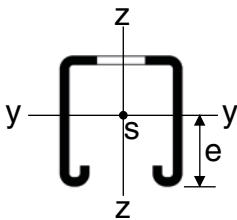
Sarja sisältää asennuskiskot kokoluokassa 27/15 ja 27/25, pikalukituskiinnikkeet, konsolit ja päätytulpat.

Materiaali: Esigalvanoitu teräs 1.0350, DIN EN 10327 mukaan.

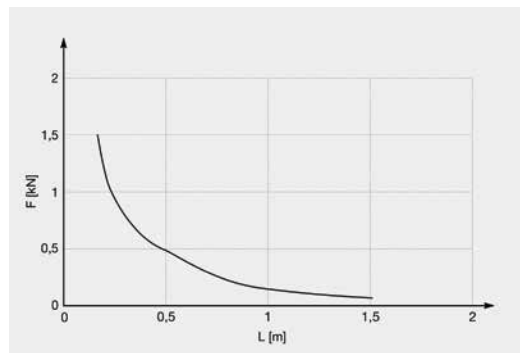


LVI-koodi	nimike	yksikkö
3215637	asennuskisko 27/15/1,25, 2 m	kpl
3215642	asennuskisko 27/25/1,25, 2 m	kpl

kiskon mitat (mm)	poikki-leikkaus [cm ²]	maksimi pistekuormitus (veto) F _{max} kN	jatkuva momentti (vääntö) M _q [Nm]
27/15/1.25	0.73	1,50	10
27/25/1.25	0.98	1,50	10

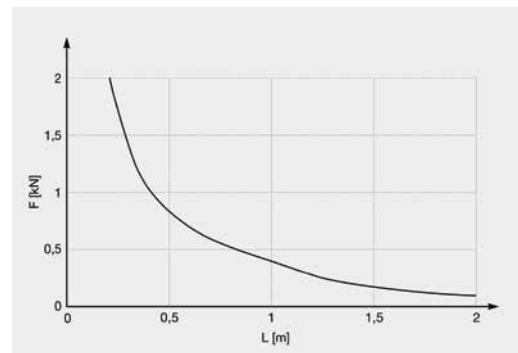


Asennuskisko 27/15



$\sigma_{zul} \leq 160 \text{ N/mm}^2$
 $f \leq L/200$

Asennuskisko 27/25



$\sigma_{zul} \leq 160 \text{ N/mm}^2$
 $f \leq L/200$

PIKAKIERRELUKKO M8 JA PIKAKASausKIINNIKE M8

Nopea **pikalukituskiinnike**, johon voidaan kiinnittää putkipitimet kierratangolla. Korkeuden säätö on mahdollista kiskon sisällä.

Asentaminen on helppoa; käännä lukituskiinnike, lisää kierretanko + mutteri ja kiristä.

Pikakasauskiinnike, jota voidaan käyttää esimerkiksi konsolin kiinnittämiseksi kiskoon. Voidaan käyttää myös normaalin lukituskiinnikkeen tavoin lisäämällä aluslevy.

Materiaali: sinkitty teräs



LVI-koodi	nimike	yksikkö	kpl/pakk.
3215641	pikakierrelukko M8*	kpl	100
3215604	pikakasauskiinnike M8	kpl	100

*) **Tekniset tiedot:** Fz = 1,5 kN, Fx = 0,8 kN

PIKALUKITUSKIINNIKE M8 TAPILLA

Nopea pikalukituskiinnike valmiilla kierretapeilla, johon voidaan kiinnittää putkipitimet suoraan. Korkeuden säätö on mahdollista kiskon sisällä.

Asentaminen käy helposti; työnnä lukituskiinnike kiskoon ja kiristä mutteri.

Materiaali: sinkitty teräs



LVI-koodi	nimike	pituus	yksikkö	kpl/pakk.
3215638	pikalukituskiinnike M8 x 35 mm	35 mm	kpl	100
3215639	pikalukituskiinnike M8 x 75 mm	75 mm	kpl	100
3215640	pikalukituskiinnike M8 x 125 mm	125 mm	kpl	50

Tekniset tiedot: Fz = 1,5 kN, Fx = 0,8 kN

PÄÄTYSUOJUS KISKOLLE

Antaa viimeistellyn lopputuloksen asennukselle.

Materiaali: HD-PE, väri keltainen



LVI-koodi	nimike	yksikkö	kpl/pakk.
3215605	päätysuojus 27/15/1,25 kiskolle	kpl	100
3215609	päätysuojus 27/25/1,25 kiskolle	kpl	100

KIINNITYSLEVY KISKOLLE

Tukeva kiinnitys kiskolle, kiinnityslevyn muoto tukee kiskoa hyvin. Reiän koko 11 mm.

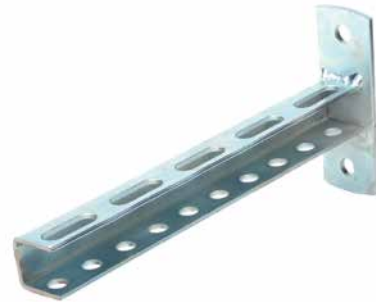
Materiaali: Teräs, sähkösinkitty



LVI-koodi	nimike	yksikkö	kpl/pakk.
3215610	kiinnityslevy kiskolle HK 27/10	kpl	50

KONSOLIKANNAKE *sinkitty*
RYHMÄ 0300

LVI-koodi	koko L=	kpl/pakk.
3231102	150 mm	50
3231104	200	25
3231114	300	25


KONSOLIKANNAKE *tuella, sinkitty*
RYHMÄ 0300
sejo®

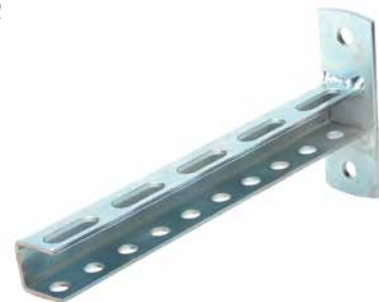
LVI-koodi	koko L=	kpl/pakk.
3231122	250 mm	25
3231123	300	25
3231124	400	25
3231125	500	5
3231126	600	5
3231128	800	5
3231129	1000	5
3231130	1200	5


KONSOLIKANNAKE *tuella, kuumasinkitty*
RYHMÄ 0300

LVI-koodi	koko L=	kpl/pakk.
3231133	300 mm	25
3231134	400	25
3231136	600	25
3231138	800	1
3231139	1000	1
3231140	1200	1


KONSOLIKANNAKE HST *haponkestävä, ilman tukea*
RYHMÄ 0300

LVI-koodi	koko L=	kpl/pakk.
3231143	200 mm	50
3231144	250	25
3231145	300	25


KONSOLIKANNAKE HST *haponkestävä, tuella*
RYHMÄ 0300

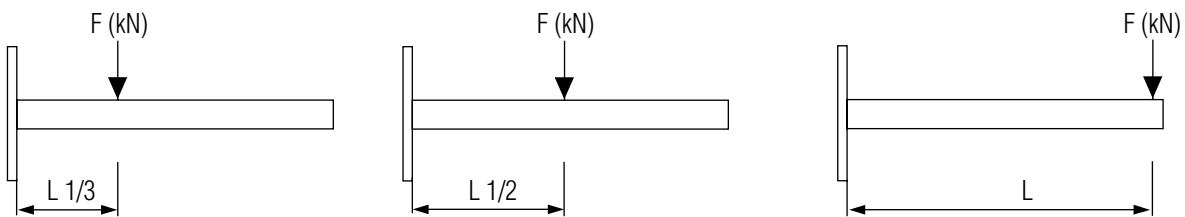
LVI-koodi	koko L=	kpl/pakk.
3231152	250 mm	25
3231153	300	25
3231154	400	25
3231155	500	25
3231156	600	25
3231158	800	1
3231160	1000	1



TUETTOMIEN KONSOLIKANNAKKEIDEN SALLITUT PISTEKUORMAT

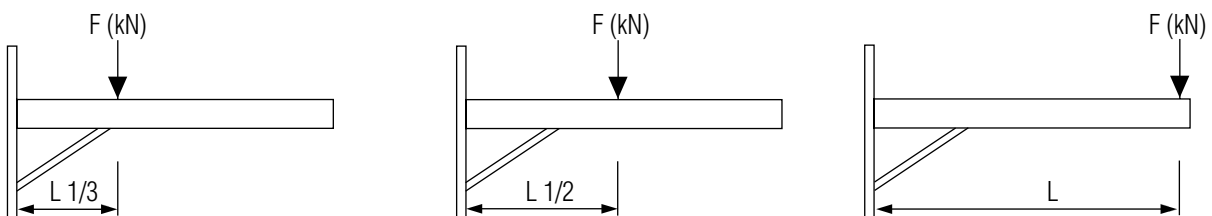
pituus L (mm)	L1/3 (kN)	L1/2 (kN)	L (kN)
150	4,3	2,9	1,4
200	3,3	2,2	1,1
300	2,2	1,4	0,7

Laskentalujuus 160 N/mm, maks. taipuma L/150.


TUELLISTEN KONSOLIKANNAKKEIDEN SALLITUT PISTEKUORMAT

pituus L (mm)	L1/3 (kN)	L1/2 (kN)	L (kN)
250	4,3	2,9	1,4
300	3,3	2,2	1,1
400	2,2	1,4	0,7
500	1,9	1,2	0,6
600	1,4	1,0	0,5
800	1,1	0,7	0,4
1000	0,8	0,5	0,3
1200	0,7	0,4	0,2

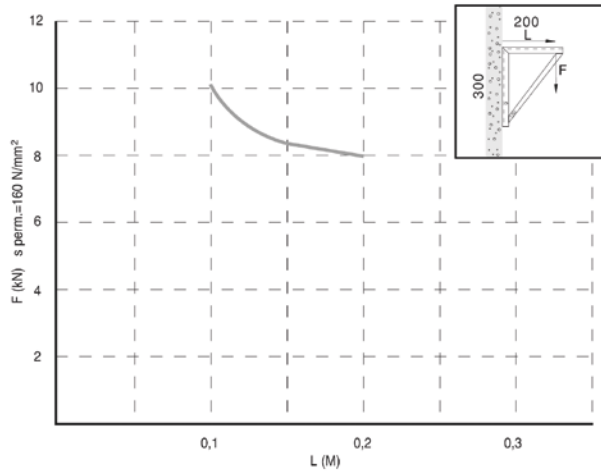
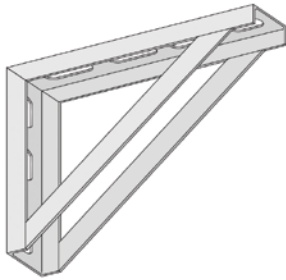
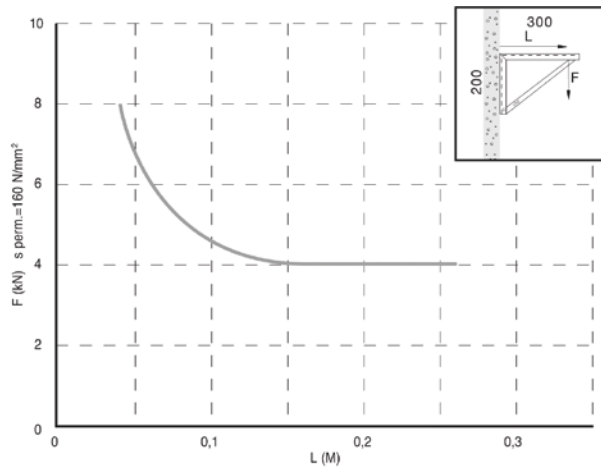
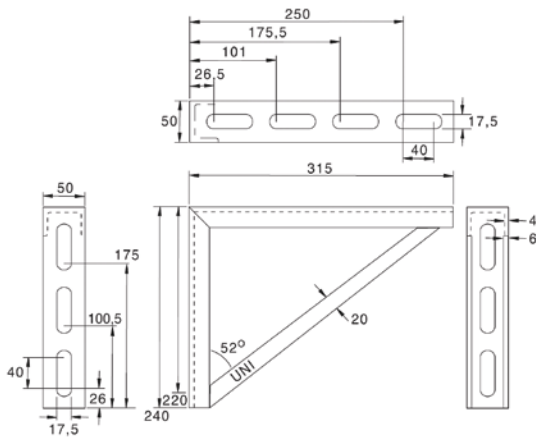
Laskentalujuus 160 N/mm, maks. taipuma L/150.



RASKAS KONSOLI *kuumasinkitty*
RYHMÄ 0300

LVI-koodi	koko	sallittu kuorma kN
3216601	315 x 200 mm	4/8

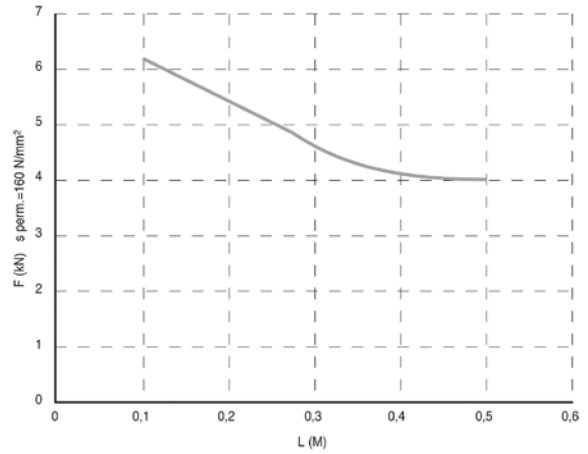
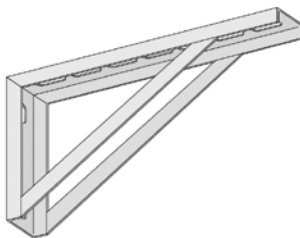
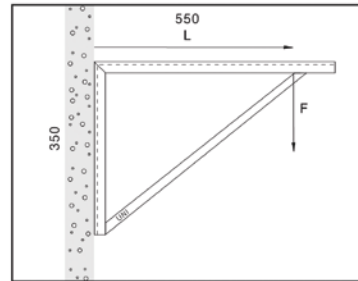
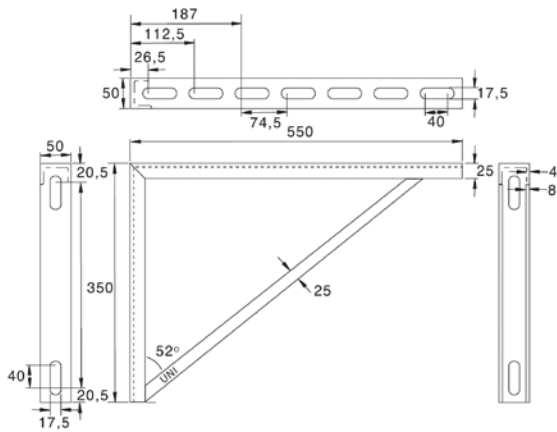
Sallittu kuorma 260 mm etäisyydellä 4 kN
Sallittu kuorma 200 mm etäisyydellä 8 kN



RASKAS KONSOLI *kuumasinkitty*
RYHMÄ 0300

LVI-koodi	koko	sallittu kuorma kN
3216602	550 x 350 mm	4

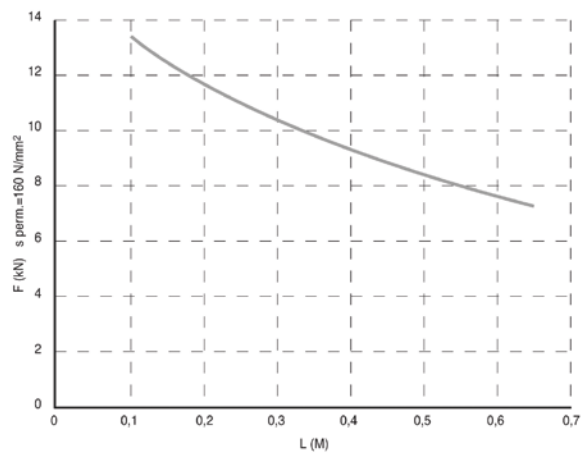
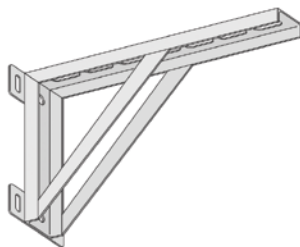
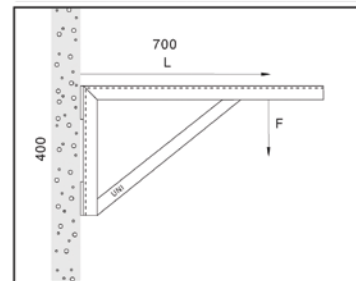
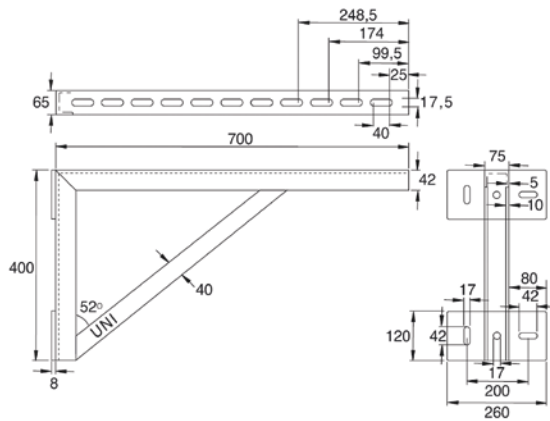
Sallittu kuorma 500 mm etäisyydellä 4 kN



RASKAS KONSOLI *kuumasinkitty*
RYHMÄ 0300

LVI-koodi	koko	sallittu kuorma kN
3216603	700 x 400 mm	7,2

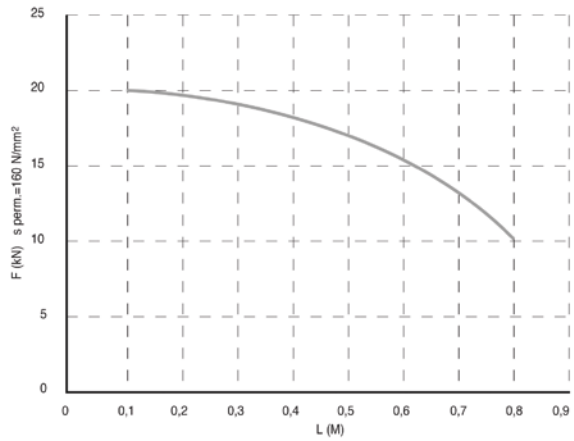
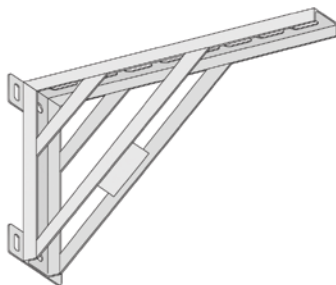
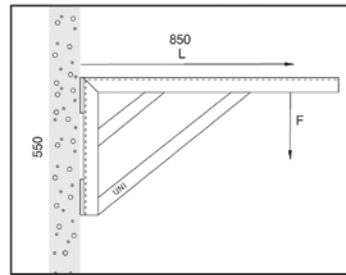
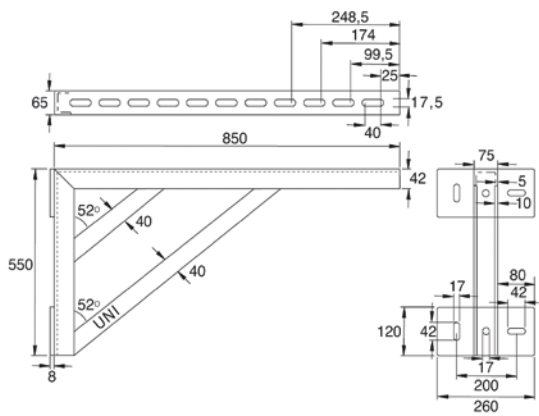
Sallittu kuorma 650 mm etäisyydellä 7,2 kN



RASKAS KONSOLI *kuumasinkitty*
RYHMÄ 0300

LVI-koodi	koko	sallittu kuorma kN
3216604	850 x 550 mm	10

Sallittu kuorma 800 mm etäisyydellä 10 kN



ASENNUSRAUDAT *sinkitty*
RYHMÄ 0100

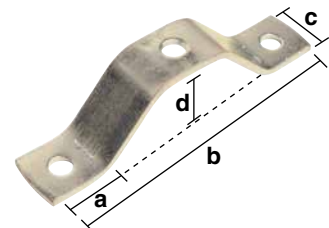
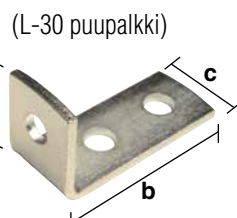
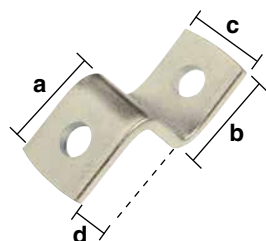
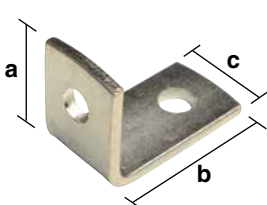
LVI-koodi	koko	reikä Ø	ainevahvuus	mitat mm a/b/c/d	kpl/pakk.
3230242	L-30 puupalkki	11 mm	4 x 30 mm	40 / 73 / 30 / -	25/200
3230304	L-30	11 mm	4 x 30 mm	40 / 58 / 30 / -	25/200
3230306	L-50	11 mm	4 x 40 mm	45 / 60 / 40 / -	25/200
3230308	L-70	13 mm	6 x 40 mm	45 / 60 / 40 / -	10/100
3230310	L-125	18 mm	8 x 50 mm	65 / 85 / 50 / -	10/50
3230319	V-30	11 mm	4 x 30 mm	37 / 160 / 30 / 30	10/100
3230320	V-50	11 mm	4 x 40 mm	40 / 160 / 40 / 40	10/100
3230322	V-70	13 mm	6 x 40 mm	42 / 172 / 40 / 42	10/50
3230324	V-125	18 mm	8 x 50 mm	48 / 218 / 50 / 48	10/50
3230330	Z-30	11 mm	4 x 30 mm	35 / 35 / 30 / 35	25/200
3230332	Z-50	11 mm	4 x 40 mm	40 / 40 / 40 / 35	25/200
3230334	Z-70	13 mm	6 x 40 mm	41 / 41 / 40 / 38	10/100
3230336	Z-125	18 mm	8 x 50 mm	60 / 60 / 50 / 55	10/50

ASENNUSRAUDAT *kuumasinkitty*
RYHMÄ 0100

LVI-koodi	koko	reikä Ø	ainevahvuus	mitat mm a/b/c/d	kpl/pakk.
3227852	L-30	11 mm	4 x 30 mm	40 / 58 / 30 / -	25/200
3227854	L-50	11 mm	4 x 40 mm	45 / 60 / 40 / -	25/200
3227856	L-70	13 mm	6 x 40 mm	45 / 60 / 40 / -	10/100
3227858	L-125	18 mm	8 x 50 mm	65 / 85 / 50 / -	10/50
3227902	V-30	11 mm	4 x 30 mm	37 / 160 / 30 / 30	10/100
3227904	V-50	11 mm	4 x 40 mm	40 / 160 / 40 / 40	10/100
3227906	V-70	13 mm	6 x 40 mm	42 / 172 / 40 / 42	10/50
3227802	Z-30	11 mm	4 x 30 mm	35 / 35 / 30 / 35	25/200
3227804	Z-50	11 mm	4 x 40 mm	40 / 40 / 40 / 35	25/200
3227806	Z-70	13 mm	6 x 40 mm	41 / 41 / 40 / 38	10/100
3227808	Z-125	18 mm	8 x 50 mm	60 / 60 / 50 / 55	10/50

ASENNUSRAUDAT HST *haponkestävä*
RYHMÄ 0100

LVI-koodi	koko	reikä Ø	ainevahvuus	mitat mm a/b/c/d	kpl/pakk.
3230312	L-30	11 mm	4 x 30 mm	40 / 58 / 30 / -	25/200
3230314	L-50	11 mm	4 x 40 mm	45 / 60 / 40 / -	25/200
3230316	L-70	13 mm	6 x 40 mm	45 / 60 / 40 / -	10/100
3230325	V-30	11 mm	4 x 30 mm	37 / 160 / 30 / 30	10/100
3230326	V-50	11 mm	4 x 40 mm	40 / 160 / 40 / 40	10/100
3230327	V-70	13 mm	6 x 40 mm	42 / 172 / 40 / 42	10/50
3230352	Z-30	11 mm	4 x 30 mm	35 / 35 / 30 / 35	25/200
3230354	Z-50	11 mm	4 x 40 mm	40 / 40 / 40 / 35	25/200
3230356	Z-70	13 mm	6 x 40 mm	41 / 41 / 40 / 38	10/100



KIERRETANKO *pituus 2 m sinkitty 4.6, DIN 975*
RYHMÄ 0500

LVI-koodi	koko	sallittu maksimi-kuormitus kN	kpl/pakk.
3211106	M6	2,1	25
3211108	M8	3,9	25
3211110	M10	6,2	25
3211112	M12	9,1	10
3211116	M16	17,4	10
3211120	M20	27,1	5


KIERRETANKO *pituus 2 m kuumasinkitty 8.8, DIN 975*
RYHMÄ 0500

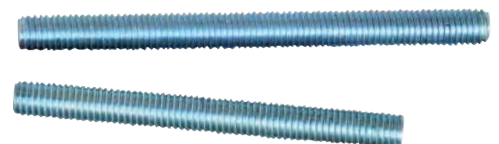
LVI-koodi	koko	sallittu maksimi-kuormitus kN	kpl/pakk.
3211162	M8	3,9	25
3211163	M10	6,2	25
3211164	M12	9,1	10
3211165	M16	17,4	10


KIERRETANKO HST *pituus 2 m haponkestävä, DIN 976*
RYHMÄ 0500

LVI-koodi	koko	sallittu maksimi-kuormitus kN	kpl/pakk.
3211208	M8	6,3	25
3211210	M10	10,1	20
3211212	M12	14,8	1
3211216	M16	28,2	1
3211220	M20	44,0	1


KIERRETAPPI *sinkitty 4.6, DIN 975*
RYHMÄ 0100

LVI-koodi	koko	sallittu maksimi-kuormitus kN	kpl/ras.	
3217072	M8 / 50 mm	3,9	100	
3217074	M8 / 70		100	
3217075	M8 / 80		100	
3217077	M8 / 100		100	
3217079	M8 / 120		100	
3217081	M8 / 140		100	
3217083	M8 / 160		100	
3217085	M8 / 180		100	
3217087	M8 / 200		100	
3217093	M10 / 55		6,2	100
3217095	M10 / 80			100
3217097	M10 / 100			100
3217099	M10 / 120			100
3217100	M10 / 140			100
3217102	M10 / 160	100		



SILMÄRUUVI *sinkitty*
RYHMÄ 0500

LVI-koodi	koko	reikä Ø	kpl/pakk.
3253208	M8	9,0	100
3253210	M10	10,2	100


SILMÄRUUVI HST *haponkestävä*
RYHMÄ 0500

LVI-koodi	koko	reikä Ø	kpl/pakk.
3253223	M8	8,5	100
3253225	M10	10,5	100


JATKOMUTTERI *sinkitty, DIN 6334*
RYHMÄ 0500

LVI-koodi	koko	kpl/pakk.
3211406	M6	100
3211408	M8	100
3211410	M10	50
3211412	M12	50
3211416	M16	10
3211420	M20	10
3211721	½"	10


JATKOHOLKKI HST *haponkestävä*
RYHMÄ 0500

LVI-koodi	koko	kpl/pakk.
3211608	M8	50
3211610	M10	50
3211612	M12	50


JATKOHOLKKI *kuumasinkitty*
RYHMÄ 0500

LVI-koodi	koko	kpl/pakk.
3211478	M8 x 50	100
3211480	M10 x 50	100
3211482	M12 x 50	50
3211486	M16 x 50	50



VAIHTOKIERREJATKOHOLKKI *sinkitty*
RYHMÄ 0500

LVI-koodi	koko	kpl/pakk.
3230230	M8 - M10	100
3230231	M8 - M12	100
3230232	M10 - M12	100
3211711	M16 - 1/2"	10
3211712	M16 - 3/4"	10
3211713	M16 - 1"	10
3211720	1/2" - 3/4"	10


VAIHTOKIERREMUTTERI *sinkitty*
RYHMÄ 0100

LVI-koodi	ulko-/sisäk.	kpl/pakk.
3230219	M6 - M8	100
3230220	M8 - M10	100
3230221	M10 - M12	100
3230222	M12 - M8	100
3230224	M10 - M8	100
3230225	M8 - M12	100
3230226	M10 - M6	100
3230227	M12 - M10	100
3230228	M6 - M10	100
3230229	M16 - M10	50


SÄÄTÖHOLKKI KIERRETANGOILLE
RYHMÄ 0500

LVI-koodi	koko	kpl/pakk.
3211708	M8	100
3211710	M10	50


RUNKOLEVY KOMBI *sinkitty, koko 80 x 30 x 3 mm*
RYHMÄ 0100

LVI-koodi	koko	kpl/pakk.
3230218	M8/M10	50


RUNKOLEVY KOMBI HST *haponkestävä, koko 80 x 30 x 3 mm*
RYHMÄ 0100

LVI-koodi	koko	kpl/pakk.
3230090	M8/M10	10


RUNKOLEVY *kuumasinkitty, koko 120 x 40 x 4 mm*
RYHMÄ 0100

LVI-koodi	koko	kpl/pakk.
3230092	M10	50
3230093	M12	50
3230094	M16	50



RUNKOLEVY *säädettävä, tapein*
RYHMÄ 0100
sejo[®]

LVI-koodi	koko	kpl/pakk.
3230201	M8/25 mm	25
3230203	35 mm	25


RUNKOLEVY *säädettävä*
RYHMÄ 0100

LVI-koodi	koko	kpl/pakk.
3230200	M8/60-105 mm	100


RUNKOLEVY *kiinteä*
RYHMÄ 0100

LVI-koodi	koko	kpl/pakk.
3230192	M8/55 mm	50
3230193	65 mm	50
3230194	85 mm	50
3230195	105 mm	50
3230196	150 mm	50


KIERRETAPPI *sinkitty*
RYHMÄ 0100

LVI-koodi	koko	kpl/ras.
3217052	M8/15 mm	100
3217054	25 mm	100
3217056	35 mm	100
3217058	45 mm	100
3217061	55 mm	100



SEJO TRAPETSIPIDIN *säädettävä, VdS-hyväksyntä, DN50*
RYHMÄ 0100

LVI-koodi	koko	sallittu maksimi- kuormitus N	kpl/pakk.
3227381	M8	1300 N	100
3227386	M10	1300 N	100
3227391	trapetsipihti M8/M10		1
3227392	varateräpari		1

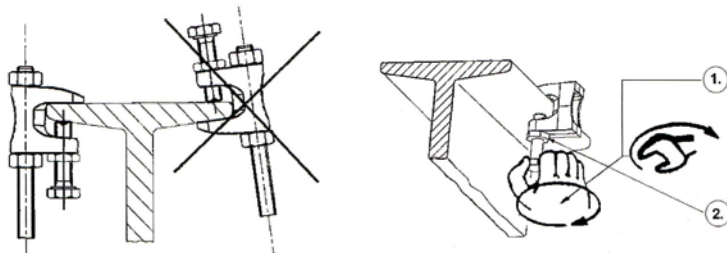

SEJO TRAPETSIPIDIN *sinkitty*
RYHMÄ 0100

Sejo-koodi	reikä Ø	sallittu maksimi- kuormitus N	kpl/pakk.
S9292001	10,5	1300 N	50


PALKKIPIDIN *sinkitty VdS- ja FM-hyväksyntä*
RYHMÄ 0100

LVI-koodi	tangolle	reikä Ø	"kita"	sallittu maksimi- kuormitus N	kpl/pakk.
3230281	M8	9 mm	0-18 mm	1200 N	50
3230282	M8/M10	11 mm	0-23 mm	2500 N	100
3230284	M12	13 mm	0-26 mm	3509 N	50
3230286	M16	17 mm	0-28 mm	5500 N	50

Ilman varmistusrautaa max DN65 (VdS)


PALKKIPIDIN *haponkestävä*
RYHMÄ 0100

Sejo-koodi	tangolle	reikä Ø	"kita"	sallittu maksimi- kuormitus N	kpl/pakk.
3215611	M8 / M10	11 mm	0 - 16 mm	2500 N	50



PATENTTIVANNE 10 m/kasetti

RYHMÄ 0100

LVI-koodi	koko	reikä Ø mm	sallittu maksimi-kuormitus N
3230702	kuumasinkitty 12 x 0,8 mm	5,0	582 N
3230705	17 x 0,8	7,0	815 N
3230708	26 x 1,0	8,6	1684 N
3230713	muov. harmaa 13 x 1,4	4,3	582 N
3230716	18 x 1,4	6,3	815 N


PATENTTIVANNE HST 10 m/kasetti, haponkestävä

RYHMÄ 0100

LVI-koodi	koko	reikä Ø mm	sallittu maksimi-kuormitus N
3230724	17 x 0,8	7,0	1510 N
3230727	26 x 1,0	8,6	2869 N

IP-PATENTTIVANNE
RYHMÄ 0100

LVI-koodi	koko	reikä Ø mm	sallittu maksimi-kuormitus N	m/pakk.
3230752	12 mm kuumasinkitty	5,0	582 N	3
3230757	17	7,0	815 N	3
3230763	13 mm muovi, valkoinen	4,3	582 N	3
3230768	18	6,3	815 N	3


IP-PATENTTIVANNE HST haponkestävä

RYHMÄ 0100

LVI-koodi	koko	sallittu maksimi-kuormitus N	m/pakk.
3230772	12 mm	1036 N	1,5

SEJO ILMASTOINTISANKA *sinkitty*
RYHMÄ 0200


LVI-koodi	koko	sallittu maksimi-kuormitus N	aine-vahvuus	reikä Ø mm	pari/pakk.
8353010	100 mm	2100 N	20 x 1,0 mm	8,5	100
8353012	125 mm			8,5	100
8353014	160 mm			8,5	100
8353016	200 mm	4500 N	25 x 1,5 mm	8,5	100
8353018	250 mm			8,5	50
8353020	315 mm	7000 N	25 x 2,5 mm	8,5	25
8353022	400 mm			8,5	5
8353024	500 mm			10,5	5
8353026	630 mm	8600 N	25 x 3 mm	10,5	5
8353028	800 mm			10,5	5
8353030	1000 mm			10,5	5
8353032	1250 mm			10,5	5



Välikokoja saatavana tehdastilauksena

SEJO ILMASTOINTISANKA *kuumasinkitty*
RYHMÄ 0200


LVI-koodi	koko	sallittu maksimi-kuormitus N	aine-vahvuus	pari/pakk.
8353310	100 mm	4500 N	25 x 1,5 mm	1
8353312	125 mm			1
8353314	160 mm			1
8353316	200 mm			1
8353318	250 mm			1
8353320	315 mm			1
8353322	400 mm			1
8353324	500 mm	8600 N	25 x 3 mm	1
8353326	630 mm			1
8353328	800 mm			1
8353330	1000 mm			1
8353332	1250 mm			1


SEJO ILMASTOINTISANKA HST *haponkestävä*
RYHMÄ 0200


LVI-koodi	koko	sallittu maksimi-kuormitus N	aine-vahvuus	pari/pakk.
8353052	100 mm	4500 N	25 x 1,5 mm	1
8353054	125 mm			1
8353056	160 mm			1
8353058	200 mm			1
8353060	250 mm			1
8353062	315 mm			1
8353064	400 mm			1
8353066	500 mm	8600 N	25 x 3 mm	1
8353068	630 mm			1
8353070	800 mm			1
8353072	1000 mm			1
8353074	1250 mm			1



SEJO ILMASTOINTIPIDIN *sinkitty*
RYHMÄ 0200


LVI-koodi	koko	sallittu maksimi-kuormitus N	aine-vahvuus	kpl/pakk.
8352810	M8/M10 100 mm	2500 N	20 x 1,5 mm	25
8352812	125 mm			25
8352814	160 mm			25
8352816	200 mm			10
8352818	250 mm			10
8352820	315 mm			10
8352822	400 mm	5400 N	25 x 2,5 mm	10
8352824	500 mm			1
8352827	630 mm			1

Välikokoja saatavana tehdastoimituksena


SEJO ILMASTOINTIPIDIN *äänieristetty, sinkitty*
DIN 4109, RYHMÄ 0200


LVI-koodi	koko	sallittu maksimi-kuormitus N	aine-vahvuus	kpl/pakk.
8352840	M8/M10 100 mm	2500 N	20 x 1,5 mm	25
8352842	125 mm			25
8352844	160 mm			25
8352846	200 mm			10
8352848	250 mm			10
8352850	315 mm			10
8352852	400 mm	5400 N	25 x 2,5 mm	1


SEJO ILMASTOINTIPIDIN HST *haponkestävä*
RYHMÄ 0200


LVI-koodi	koko	sallittu maksimi-kuormitus N	aine-vahvuus	kpl/pakk.
8353233	M8/M10 100 mm	2500 N	20 x 1,5 mm	25
8353234	125 mm			25
8353235	160 mm			25
8353236	200 mm			10
8353237	250 mm			10
8353238	315 mm			10
8353239	400 mm	5400 N	25 x 2,5 mm	10



SEJO IV-KUILUKANNAKE *varsi 250 mm, sinkitty*
RYHMÄ 0200 (IV-kuilukannakkeen jalka tilattava erikseen)

LVI-koodi	koko mm	aine- vahvuus	sangan- reikä Ø mm	pari/ pakk.	
8353208	100	30 x 3 mm	10,5 mm	1	
8353210	125		10,5 mm	1	
8353212	160		10,5 mm	1	
8353214	200		10,5 mm	1	
8353216	250		10,5 mm	1	
8353218	315		10,5 mm	1	
8353240	400		40 x 3 mm	10,5 mm	1
8353242	500			10,5 mm	1
8353244	630			10,5 mm	1
8353246	800			10,5 mm	1
8353248	1000			10,5 mm	1
8353250	1250			10,5 mm	1
8353251	IV-kuilukannakkeen jalka 150 x 80 x 5 mm Ø1"			20 / Itk.	

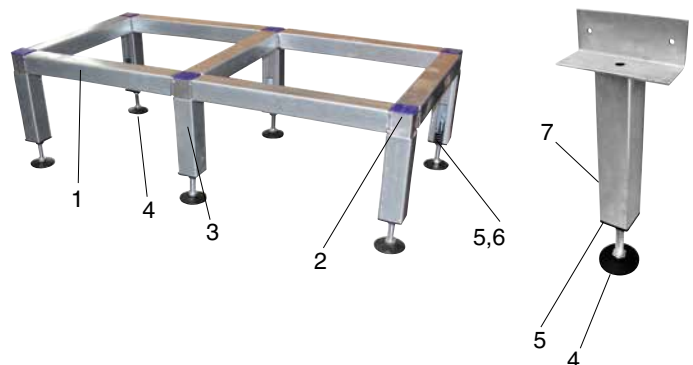

SEJO IV-KUILUKANNAKE *sinkitty*
RYHMÄ 0200 (IV-kuilukannakkeen putki ja jalka tilattava erikseen)

LVI-koodi	muhvin koko	koko mm	aine- vahvuus	pari/ pakk.		
8352006	3/4"	100	25 x 3 mm	1		
8352007		125		1		
8352008		160		1		
8352009		200		1		
8352010		250		1		
8352011		315		40 x 4,0 mm	1	
8352012		400			1	
8352013		500			1	
8352014		630			1	
8352015		800			1	
8352016		1000			1	
8352017		1250			1	
8352019		IV-kuilukannakkeen putki 3/4", pituus 250 mm				
8353251		IV-kuilukannakkeen jalka 150 x 80 x 5 mm Ø1"				


Kierreputki ja runkolevy löytyvät sivulta 6.

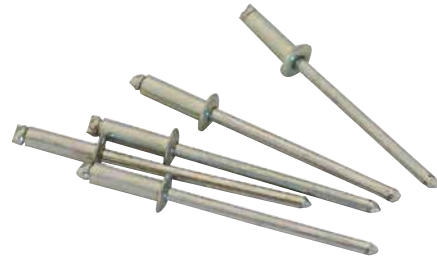
SEJO IV-TELINJÄRJESTELMÄ
RYHMÄ 0200 (Kaikki osat tilattava erikseen)

LVI-koodi	nimike
8352002	profiiliputki 42 x 42 mm, 3 m (1) kulmakappale (2) jatkokappale (3)
8352000	
8352001	
8352003	säätöjalka 12 x 100 mm (4)
8352004	kierretulppa 40 x 40 mm putkelle (5)
8352005	kierretulppa 42 x 42 mm putkelle (6)
8353209	tukijalka IV-telinejärjestelmään, 40 x 40 x 200 mm (7)



I-NIITTI *teräs/aluseos*
RYHMÄ 0200

LVI-koodi	koko	kpl/ras.
8355527	3,2 x 8 mm teräs	500
8355529	3,2 x 10 mm teräs	500
8355552	3,2 x 12 mm teräs	500
8355507	3,2 x 8 mm alum.	500
8355509	3,2 x 10 alum.	500
8355611	3,2 x 8 valkoinen	500
8355627	Teräs, ajax 3,2 x 8 mm	1000
8355629	Teräs, ajax 3,2 x 10 mm	1000



LVI-koodi	koko	kpl/ras.
8354605	3,2 x 9,5 alum. paineenkest.	500
8354607	3,2 x 11 alum. paineenkest.	500
8354655	3,2 x 9,5 teräs paineenkest.	500

I-NIITTI RST/HST *ruostumaton, haponkestävä*
RYHMÄ 0200

LVI-koodi	koko	kpl/ras.
8355546	3,2 x 8 A2 / RST	500
8355549	3,2 x 10 A2 / RST	500
8355557	3,2 x 8 A4 / HST	500
8355559	3,2 x 10 A4 / HST	500


IV-TYÖNTÖLISTA *sinkitty*
RYHMÄ 0200

LVI-koodi	pit./pakk.
8331014	2 m/25 kpl


IV-TYÖNTÖLISTA HST *haponkestävä*
RYHMÄ 0200

LVI-koodi	koko
8331214	2 m


SDS+ TYÖNTÖLISTAN AJOPÄÄ
RYHMÄ 0200

LVI-koodi
7033928


IV Z-LISTA *sinkitty*
RYHMÄ 0200

LVI-koodi	pit./pakk.
8331011	2 m/25 kpl
8331013	4 m/25 kpl



IV Z-LISTA HST *haponkestävä*
RYHMÄ 0200

LVI-koodi	koko
8331212	2 m


IV U-LISTA *sinkitty*
RYHMÄ 0200

LVI-koodi	pit./pakk.
8331010	4 m/25 kpl


IV-ULKOKULMAPALA *sinkitty*
RYHMÄ 0200

LVI-koodi	kpl/pakk.
8331008	100


IV-ULKOKULMAPALA HST *haponkestävä*
RYHMÄ 0200

LVI-koodi	kpl/pakk.
8331218	100


IV-SISÄKULMAPALA *sinkitty*
RYHMÄ 0200

LVI-koodi	kpl/pakk.
8331016	1000

IV-SISÄKULMAPALA HST *haponkestävä*
RYHMÄ 0200

LVI-koodi	kpl/pakk.
8331216	500

NYSTYRÄPIHDIT
RYHMÄ 750

Sejo-koodi
9265310



TÖTSÄSAKSET
RYHMÄ 750

Sejo-koodi
9265300


RAJOITINPIHDIT
RYHMÄ 750

Sejo-koodi
7905001


LISTAKIINNIKE RUUVILLA 8 x 20, sinkitty

RYHMÄ 0200

LVI-koodi	koko mm	kpl/pakk.
3216741	4 x 30 mm	100


I-VANNE
RYHMÄ 0200

LVI-koodi	koko mm	m/rll
8351010	20 x 0,75	25


TEIPIT/TIIVISTEET
RYHMÄ 0200

LVI-koodi	koko	rll/ltk
8337302	kylmäkutisteteippi S 401, 50 mm/15 m	24
8337710	Sejo kylmäkutisteteippi, 50 mm/20 m	16
8337022	kangasteippi, 50 mm/50 m, harmaa	18
8337025	suojateippi, 50 mm/33 m, oranssi	36
8337077	alumiiniteippi 50 mm/25 m	48
8337078	alumiiniteippi 75 mm/50 m	18
8337080	alumiinikoneteippi 75 mm/100 m	36
8331003	L-tiivistenauha 16 x 13 x 8 mm/100 m	1
8331004	IT-tiivistenauha 15 x 9 mm/100 m	10
8331006	U-listatiiviste 17 x 15 mm/5 m	50
8337015	PVC-teippi 50 mm/20 m harmaa	48
9030110	PVC teippi 50 mm/66 m kirkas	36
9030114	PVC teippi 75 mm/66 m kirkas	24

Sejo-koodi	koko	rll/pakk.
9265509	liimatiiviste 5 mm x 9 mm, pituus 10 m	10
9265512	liimatiiviste 6 x 12 mm, pituus 10 m	10
9265516	liimatiiviste 6 x 19 mm, pituus 12 m	12



RAKENNUSMUOVICALVO 1000/2000 mm, 0,09
RYHMÄ 0200

Sejo-koodi	pakk.
9501156	1 rll, 25 kg


TIIVISTEMASSAT/LIIMAT
RYHMÄ 0700

LVI-koodi	koko	kpl/pakk.
3266340	silikoni 0,3 L väritön	12
3266341	silikoni 0,3 L valkoinen	12
3266342	silikoni 0,3 L harmaa	12
8338402	LIM-4000	12
8338530	Sikabond 500	12
8338580	Sikaflex 221 harmaa	12
8338582	Sikaflex 221 valkoinen	12
8338385	Fix All liima/tiiviste UV suojattu, harmaa M1 päästöluokitus CE	12
8338386	valkoinen	12
8338387	musta	12
8338389	kirkas	12
8338392	Fix All Turbo liima/tiiviste UV suojattu 0.3 l valk.	12
3267545	Fix All Presspack myrkytön/homesuojattu liima 200 ml valk.	12



TULPPAUSHATTU HPP
RYHMÄ 0200

Sejo-koodi	koko mm	pakk.
9270600	80 - 160 / small	10 kpl / nippu
9270601	200 - 315 / medium	10 kpl / nippu
9270602	400 - 630 / large	10 kpl / nippu
9270603	800 - 1250 / X-L	5 kpl / nippu


KANAVALIITIN
RYHMÄ 0200

Sejo-koodi	koko	kpl/pakk.
8090102	100 mm	10
8090103	125	10
8090105	160	10
8090107	200	10
8090109	250	10
8090111	315	10
8090113	400	10


SLN LIITOSNAUHA JOUSTAVA
RYHMÄ 0200

Sejo-koodi	tyyppi	koko	m/rll
9270580	vinyyli	45/75/45	25


SEK-L ERISTEKIINNIKE *tarralla*
RYHMÄ 0200

Sejo-koodi	koko	kpl/ras.
9270303	32 mm	100
9270304	42	100
9270305	51	100
9270306	63	100
9270309	89	100
9270311	114	100
9270312	irtoprikka CL-2	100

Sisältää kiinnitysprikat.



SEJO RS-SPRINKLERIKANNAKE *sinkitty, VdS-hyväksyntä*
RYHMÄ 0100

LVI-koodi	koko		kpl/pakk.
3227367	M8	DN 15	50
3227368		20	50
3227369		25	50
3227370		32	30
3227371		40	30
3227372		50	30
3227373	M10	65	30
3227374		80	30
3227375		100	30
3227376	M12	125	30
3227377		150	30
3227378	M16	200	10

sejo[®]
VdS

R-PIDIN *sinkitty, VdS-hyväksyntä*
RYHMÄ 0100

LVI-koodi	koko	Ø mm	kpl/pakk.
3227346	DN 25	8,5	100
3227348	32	8,5	100
3227350	40	8,5	100
3227352	50	8,5	100
3227354	65	10,5	50
3227356	80	10,5	50
3227358	100	10,5	50
3227360	125	13,0	50
3227362	150	13,0	25
3227366	200	17,0	25

VdS

SU-PIDIN *sinkitty, VdS-hyväksyntä*
RYHMÄ 0100

LVI-koodi	koko	kpl/pakk.
3227322	M8 / DN 25	50
3227324	M8 / DN 32	50
3227326	M8 / DN 40	50
3227328	M8 / DN 50	50
3227330	M10 / DN 65	25
3227332	M10 / DN 80	25
3227334	M10 / DN 100	25
3227336	M12 / DN 125	25
3227338	M12 / DN 150	25
3227340	M16 / DN 200	10

VdS


SEJO-PIDIN *sinkitty*
RYHMÄ 0100

LVI-koodi	koko	Ø mm	kpl/pakk.
3227002	DN 15	10,5	50
3227004	20	10,5	50
3227006	25	10,5	50
3227008	32	10,5	50
3227010	40	10,5	50
3227012	50	13,0	25
3227014	65	13,0	25
3227016	80	13,0	25
3227018	100	13,0	25
3227020	125	14,0	10
3227022	150	14,0	10
3227026	200	18,0	10


kuumasinkitty

LVI-koodi	koko	kpl/pakk.
3227702	DN 15	50
3227703	20	50
3227704	25	50
3227705	32	50
3227706	40	50
3227707	50	25
3227708	65	25
3227709	80	25
3227710	100	25
3227711	125	10
3227712	150	10
3227713	200	10


SEJO-PIDIN *haponkestävä*
RYHMÄ 0100

LVI-koodi	koko	kpl/pakk.
3228002	DN 15	50
3228004	20	50
3228006	25	50
3228008	32	50
3228010	40	50
3228012	50	25
3228014	65	25
3228016	80	25
3228018	100	25
3228020	125	10
3228022	150	10
3228026	200	10



ASENNUSRAUDAT *sinkitty*
RYHMÄ 0100

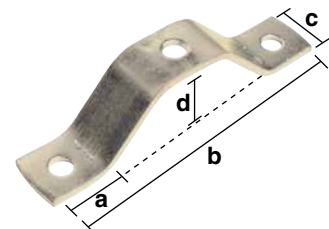
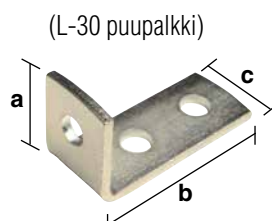
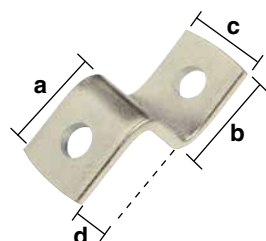
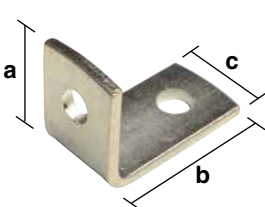
LVI-koodi	koko	reikä Ø	ainevahvuus	mitat mm a/b/c/d	kpl/pakk.
3230242	L-30 puupalkki	11 mm	4 x 30 mm	40 / 73 / 30 / -	25/200
3230304	L-30	11 mm	4 x 30 mm	40 / 58 / 30 / -	25/200
3230306	L-50	11 mm	4 x 40 mm	45 / 60 / 40 / -	25/200
3230308	L-70	13 mm	6 x 40 mm	45 / 60 / 40 / -	10/100
3230310	L-125	18 mm	8 x 50 mm	65 / 85 / 50 / -	10/50
3230319	V-30	11 mm	4 x 30 mm	37 / 160 / 30 / 30	10/100
3230320	V-50	11 mm	4 x 40 mm	40 / 160 / 40 / 40	10/100
3230322	V-70	13 mm	6 x 40 mm	42 / 172 / 40 / 42	10/50
3230324	V-125	18 mm	8 x 50 mm	48 / 218 / 50 / 48	10/50
3230330	Z-30	11 mm	4 x 30 mm	35 / 35 / 30 / 35	25/200
3230332	Z-50	11 mm	4 x 40 mm	40 / 40 / 40 / 35	25/200
3230334	Z-70	13 mm	6 x 40 mm	41 / 41 / 40 / 38	10/100
3230336	Z-125	18 mm	8 x 50 mm	60 / 60 / 50 / 55	10/50

ASENNUSRAUDAT *kuumasinkitty*
RYHMÄ 0100

LVI-koodi	koko	reikä Ø	ainevahvuus	mitat mm a/b/c/d	kpl/pakk.
3227852	L-30	11 mm	4 x 30 mm	40 / 58 / 30 / -	25/200
3227854	L-50	11 mm	4 x 40 mm	45 / 60 / 40 / -	25/200
3227856	L-70	13 mm	6 x 40 mm	45 / 60 / 40 / -	10/100
3227858	L-125	18 mm	8 x 50 mm	65 / 85 / 50 / -	10/50
3227902	V-30	11 mm	4 x 30 mm	37 / 160 / 30 / 30	10/100
3227904	V-50	11 mm	4 x 40 mm	40 / 160 / 40 / 40	10/100
3227906	V-70	13 mm	6 x 40 mm	42 / 172 / 40 / 42	10/50
3227802	Z-30	11 mm	4 x 30 mm	35 / 35 / 30 / 35	25/200
3227804	Z-50	11 mm	4 x 40 mm	40 / 40 / 40 / 35	25/200
3227806	Z-70	13 mm	6 x 40 mm	41 / 41 / 40 / 38	10/100
3227808	Z-125	18 mm	8 x 50 mm	60 / 60 / 50 / 55	10/50

ASENNUSRAUDAT HST *haponkestävä*
RYHMÄ 0100

LVI-koodi	koko	reikä Ø	ainevahvuus	mitat mm a/b/c/d	kpl/pakk.
3230312	L-30	11 mm	4 x 30 mm	40 / 58 / 30 / -	25/200
3230314	L-50	11 mm	4 x 40 mm	45 / 60 / 40 / -	25/200
3230316	L-70	13 mm	6 x 40 mm	45 / 60 / 40 / -	10/100
3230325	V-30	11 mm	4 x 30 mm	37 / 160 / 30 / 30	10/100
3230326	V-50	11 mm	4 x 40 mm	40 / 160 / 40 / 40	10/100
3230327	V-70	13 mm	6 x 40 mm	42 / 172 / 40 / 42	10/50
3230352	Z-30	11 mm	4 x 30 mm	35 / 35 / 30 / 35	25/200
3230354	Z-50	11 mm	4 x 40 mm	40 / 40 / 40 / 35	25/200
3230356	Z-70	13 mm	6 x 40 mm	41 / 41 / 40 / 38	10/100



KIILA-ANKKURI *sinkitty*
RYHMÄ 0400

LVI-koodi	koko	kpl/pakk.
3253002	M6 x 40*	150
3253004	6 x 65*	100
3253012	8 x 52*	100
3253014	8 x 72	50
3253015	8 x 92	50
3253016	8 x 112	40
3253023	10 x 62*	50
3253025	10 x 92	40
3253027	10 x 112	25
3253029	10 x 132	25
3253034	12 x 103	20
3253037	12 x 148	20
3253039	16 x 123	10
3253040	16 x 168	10



*) Ei kuulu ETA-hyväksynnän piiriin

SEJO KIILA-ANKKURI *sinkitty*
RYHMÄ 0400

LVI-koodi	koko	kpl/pakk.
3253168	M8 x 60	100
3253153	M8 x 75	100
3253156	M10 x 70	100
3253157	M10 x 90	100
3253173	M12 x 90	50


KIILA-ANKKURI *kuumasinkitty*
RYHMÄ 0400

LVI-koodi	koko	kpl/ras.
3252912	8 x 52*	100
3252913	8 x 72	50
3252918	8 x 112	40
3252922	10 x 62	50
3252923	10 x 92	40
3252924	12 x 103	20



*) Ei kuulu ETA-hyväksynnän piiriin

KIILA-ANKKURI HST *haponkestävä*
RYHMÄ 0400

LVI-koodi	koko	kpl/ras.
3253051	M6 x 40*	150
3253055	M8 x 50*	50
3253057	M8 x 77	50
3253058	M8 x 97	50
3253064	M10 x 62	50
3253066	M10 x 92	50
3253074	M12 x 103	25



*) Ei kuulu ETA-hyväksynnän piiriin

SEJO KIILA-ANKKURI HST *haponkestävä*
RYHMÄ 0400

LVI-koodi	koko	kpl/pakk.
3253163	M8 x 50*	100
3253169	M8 x 75*	100
3253170	M10 x 70	100

*) Ei kuulu ETA-hyväksynnän piiriin



ETA
ETA-05/0242

LYÖNTIANKKURI *sinkitty*
RYHMÄ 0400

LVI-koodi	koko	porakoko Ø	kpl/pakk.
3252108	8	10 mm	100
3252110	10	12 mm	50
3252112	12	15 mm	50


LYÖNTIANKKURI KAULUKSELLA *sinkitty*
RYHMÄ 0400

LVI-koodi	koko	L-pituus	kpl/pakk.
3252728	M8	30	100
3252729	M10	40	100



ETA
ETA-07/0142

LYÖNTIANKKURI HST *haponkestävä*
RYHMÄ 0400

LVI-koodi	koko	porakoko Ø	kpl/pakk.
3252134	8	10 mm	100
3252136	10	12 mm	50



ETA
ETA-07/0142

LYÖNTIANKKURI KAULUKSELLA HST *haponkestävä*
RYHMÄ 0400

LVI-koodi	koko	porakoko Ø	L-pituus	kpl/pakk.
3253174	M8	10 mm	30 mm	100
3253175	M10	12 mm	40 mm	50



ETA
ETA-07/0142

LYÖNTITAPPI *lyöntiankkurille*
RYHMÄ 0750

LVI-koodi	koko
3252094	8
3252096	10



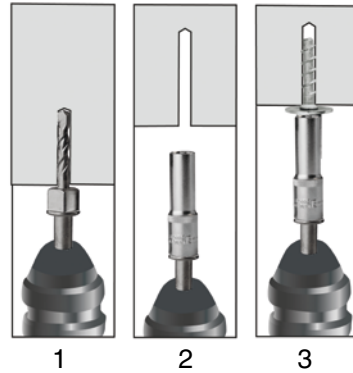
SEJO-ASENNUSPORANTERÄ BETONIRUUVEILLE

Uutuustuote Sejolta

Terässä on 6 x 42 mm kokoinen teräosa, jonka juuressa on hylsykanta. Kantaan sopivat kaikki hylsyt, joissa on 1/2":n kiinnitys. Käytössä asentaja poraa reiän kattoon, tämän jälkeen hän tiputtaa hylsyn terän päälle ja vääntää ruuvin kiinni. Reikä poratessa hylsykanta toimii syvyyden rajoittimena.

- Nopeuttaa ja helpottaa asentajan työtä.
- Asennukseen tarvitaan vain poravasaraa. Normaalisti tarvitaan poravasara ja ruuvinväännin.
- Tarkoitettu lyhyille (6 x 35 mm) betoniruuveille, joissa on jatkoholkki sisäkierteellä (13 mm hylsy) tai vaihtoehtoisesti ulkokierre (10 mm hylsy).
- Terässä on 1/2" hylsykanta, johon voi tarvittaessa käyttää eri kokoisia hylsyjä.
- Hylsykanta toimii syvyyden rajoittimena, jolloin reikä on aina oikean syvyinen ja vältetään turhalta poraamiselta.

LVI-koodi	tuote
3254171	betoniruuvi 6 x 35 sisäkierre M8/M10
3254181	betoniruuvi 6 x 35 ulkokierre
S5122002	hylsy, pitkä 10 mm
7031130	hylsy, pitkä 13 mm
7031731	terä



1. Pora reikä kattoon
2. Aseta hylsy terän päälle
3. Kierrä ruuvi paikoilleen

BETONIRUUVIT *lieriökanta, TX30-kannalla*
RYHMÄ 0400

LVI-koodi	koko	porakoko Ø	minimi poraus- syvyys mm	sallitut* kuormat veto kN	kpl/ras.
3254176	6 x 40	6 mm	45	0,7	100
3254170	6 x 60	6 mm	65	3,4	100

*) Sallittu kuormitus halkeilleelle ja halkeilemattomalle betonille asennuskohdasta ja tiheydestä riippumatta.


BETONIRUUVIT *kuusiokanta, AV13-kannalla*
RYHMÄ 0400

LVI-koodi	koko	porakoko Ø	minimi poraus- syvyys mm	sallitut* kuormat veto kN	kpl/ras.
3254179	6 x 40	6 mm	45	0,7	100
3254180	6 x 60	6 mm	65	3,4	100

*) Sallittu kuormitus halkeilleelle ja halkeilemattomalle betonille asennuskohdasta ja tiheydestä riippumatta.


BETONIRUUVIT *kuusiokanta/Torx, TX40/AV13-kannalla*
RYHMÄ 0400

LVI-koodi	koko	porakoko Ø	minimi poraus- syvyys mm	sallitut* kuormat veto kN	kpl/ras.
3254177	8 x 70	8 mm	75	4,3	100

*) Sallittu kuormitus halkeilleelle ja halkeilemattomalle betonille asennuskohdasta ja tiheydestä riippumatta.


BETONIRUUVIT *sisäkierre, M8/M10, AV13-kannalla*
RYHMÄ 0400

LVI-koodi	koko	porakoko Ø	minimi poraus- syvyys mm	sallitut* kuormat veto kN	kpl/ras.
3254171	6 x 35	6 mm	40	0,7	50
3254173	6 x 55	6 mm	60	3,4	50

*) Sallittu kuormitus halkeilleelle ja halkeilemattomalle betonille asennuskohdasta ja tiheydestä riippumatta.


BETONIRUUVIT *ulkokierre, M8/16, AV10-kannalla*
RYHMÄ 0400

LVI-koodi	koko	porakoko Ø	minimi poraus- syvyys mm	sallitut* kuormat veto kN	kpl/ras.
3254181	6 x 35	6 mm	40	0,7	50
3254175	6 x 55	6 mm	60	3,4	50

*) Sallittu kuormitus halkeilleelle ja halkeilemattomalle betonille asennuskohdasta ja tiheydestä riippumatta.



BETONIRUUVIT *HST, AV13-kannalla*
RYHMÄ 0400

LVI-koodi	koko	porakoko Ø	minimi poraus-syvyys mm	sallitut* kuormat veto kN	kpl/ras.
3254178	8 x 80	8 mm	85	4,6	50



*) Sallittu kuormitus halkeilleelle ja halkeilemattomalle betonille asennuskohdasta ja tiheydestä riippumatta.

SNA NAULA-ANKKURI
RYHMÄ 0400

LVI-koodi	koko	porakoko Ø	sallittu* maksimikuormitus kN / veto kN	kpl/ras.
3252379	4,8 x 16	5 mm	1,19 / 0,63	250
3252380	4,8 x 20	5 mm	1,19 / 0,63	250
3252381	4,8 x 25	5 mm	1,19 / 0,63	250
3252382	4,8 x 30	5 mm	1,19 / 0,63	250
3252383	6 x 30	6 mm	/ 1,2	250
3252385	6 x 40	6 mm	/ 1,2	250
3252387	6 x 50	6 mm	/ 1,2	250



Betoni R25 *) varmuuskerroin 3

KIPSILEVYANKKURI *ruuvilla, sinkitty*
RYHMÄ 0400

LVI-koodi	kpl/ras.
3253375	100


LEVYANKKURI *sinkitty*
RYHMÄ 0400

LVI-koodi	koko	porakoko Ø	kpl/ras.
3253307	5/3-16	10 mm	50
3253308	5/16-32	10 mm	50
3253309	6/3-16	11 mm	50
3253310	6/16-32	11 mm	50
3253311	8/8-16	12 mm	50
3253312	8/16-32	12 mm	50


LEVYANKKURIPIHDTIT
RYHMÄ 0750

LVI-koodi	soveltuvuus
3253300	4-6 mm ankkurit
3253200	4-8 mm ankkurit



KBRM KEVYTBETONIRUUVI *TX30, uppokannalla*
RYHMÄ 0400

LVI-koodi	koko	sallittu* maksimi-kuormitus kN	kpl/pakk.
3253377	8 x 65	0,5**/0,6***	100
3253379	8 x 90	0,5**/0,6***	100



*) Sisältää varmuuskertoimen 2,5. **) Kevytbetoni 500kg/m³. ***) Kevytsora

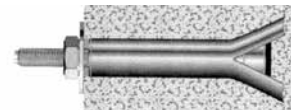
KEVYTBETONIANKKURI *sinkitty*
RYHMÄ 0400

LVI-koodi	koko	porakoko Ø	kpl/pakk.
3254121	6 - 32	7 - 9 mm	400
3254124	8 - 60	10 - 12 mm	200
3254126	10 - 60	12 - 14 mm	200


SEJO KEVYTBETONIANKKURI *sinkitty*
RYHMÄ 0400

LVI-koodi	koko	kpl/pakk.
3254191	GBH M8/20 ulkokierre	25
3254192	GBH M10/20 ulkokierre työkalut (Ryhmä 0750)	25
3254185	EV lyöntityökalu M8	1
3254186	EV lyöntityökalu M10	1

VdS


MESSINKIANKKURI
RYHMÄ 0400

LVI-koodi	koko	porakoko Ø	sallittu maksimi-kuormitus N**	kpl/ras.
3252191	M6*	8 mm	1000N	100
3252193	M8*	10 mm	1500 N	100
3252195	M10*	12 mm	2100 N	100
3252197	M12*	16 mm	3200 N	50



*) Ei kuulu ETA-hyväksynnän piiriin **) varmuuskerroin 4, betoni C20/25

SEJO JOUSIKIINNIKE OHUTLEVYILLE
RYHMÄ 0400

LVI-koodi	kierre	porakoko Ø	sallittu maksimi-kuormitus kN	kpl/pakk.
3252050	M8	22 mm	0,65	100
3252051	M10	26 mm	0,65	100



NIITTIMUTTERI
RYHMÄ 0400

LVI-koodi	koko	porakoko Ø	sallittu maksimi-kuormitus kN	aine-vahvuus	kpl/pakk.
3253482	M6 teräs	9,1	15	0,5 - 3,0 mm	250
3253484	M8 teräs	11,1	27	0,5 - 3,0 mm	250
3253486	M10 teräs	12,1	37	1,0 - 3,5 mm	250
3253492	M6 alu	9,1	8	0,5 - 3,0 mm	250
3253494	M8 alu	11,1	13	0,5 - 3,0 mm	250


SEJO KIPPI-TAPPI *VdS-hyväksyntä (max. DN50)*
RYHMÄ 0400

LVI-koodi	koko	porakoko Ø	sallittu maksimi-kuormitus kN	kpl/pakk.
3252052	M8/100	(VdS) 22 mm	0,8	100
3252053	M8/200	(VdS) 22 mm	0,8	50
3252042	M8/100	17 mm	0,5	100
3252054	M10/100	(VdS) 25 mm	0,8	100
3252060	M10/180	30 mm	1,7	50

VdS

NAILONTULPPA
RYHMÄ 0400

LVI-koodi	koko	ruuvi	kpl/ras.
3254005	M5	2,5 - 4 mm	100
3254006	M6	3,5 - 4 mm	100
3254008	M8	4,5 - 6 mm	100
3254010	M10	6 - 8 mm	50
3254012	M12	8 - 10 mm	25


SYT YLEISTULPPA
RYHMÄ 0400 (soveltuu kaikkiin yleisimpiin materiaaleihin)

LVI-koodi	koko	ruuvi Ø mm	kpl/ras.
3254152	M6 x 33 mm	3-5	100
3254155	M8 x 52	4-6	100
3254158	M10 x 65	5-8	100


GRIPPER SEINÄTULPPA
RYHMÄ 0400

LVI-koodi	koko	ruuvi Ø mm	kpl/ras.
3253651	M6	4-5,5	100
3253652	M8	4,5-6	50
3253653	M10	4,5-7	50



KEVYTBETONITULPPA *nailon*
RYHMÄ 0400

LVI-koodi	koko	porakoko Ø	kpl/ras.
3254131	M8 x 70	12 mm	25
3254133	M10 x 80	14 mm	25


ASENNUSTYÖKALU *kevytbetonitulpalle*
RYHMÄ 0750

LVI-koodi	koko
3254138	M8
3254139	M10


INJEKTIONMASSA
RYHMÄ 0400

Sejo-koodi	koko
3253662	patruuna 300 ml
9040410	suutin


SEJO JOHDINSIDE
RYHMÄ 0400

Sähkökoodi	koko	väri	kpl/pss
1371921	4,8 x 200	valkoinen	100
1371926	4,8 x 300	valkoinen	100
3266850	4,8 x 290	valkoinen	100
3266851	4,8 x 430	valkoinen	100
3266852	7,6 x 370	musta	100


WC-KIINNITYSRUUVISARJA / 4 kpl *sinkitty*
RYHMÄ 0100

LVI-koodi	koko	srj./pakk.
3255416	8/80	100



JALKARUUVI *sinkitty, AV10-kannalla*
RYHMÄ 0100

LVI-koodi	koko	kpl/ras.
3217025	M8 / 50	100
3217028	M8 / 80	100
3217030	M8 / 100	100
3217032	M8 / 120	100


SÄÄTÖRUUVI *sinkitty, Torx 25*
RYHMÄ 0100

LVI-koodi	koko	kpl/ras.
3216902	M8 / 50	100
3216904	M8 / 80	100
3216906	M8 / 100	100
3216908	M8 / 120	100
3216910	M8 / 140	100
3216913	M8 / 160	100
3216916	M10 / 100	100
3216918	M10 / 120	100

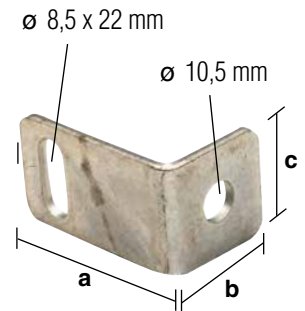

SÄÄTÖRUUVI RST A2 *ruostumaton*
RYHMÄ 0100

LVI-koodi	koko	kpl/pakk.
3216931	M8 / 50	100
3216934	M8 / 80	100
3216938	M8 / 120	100

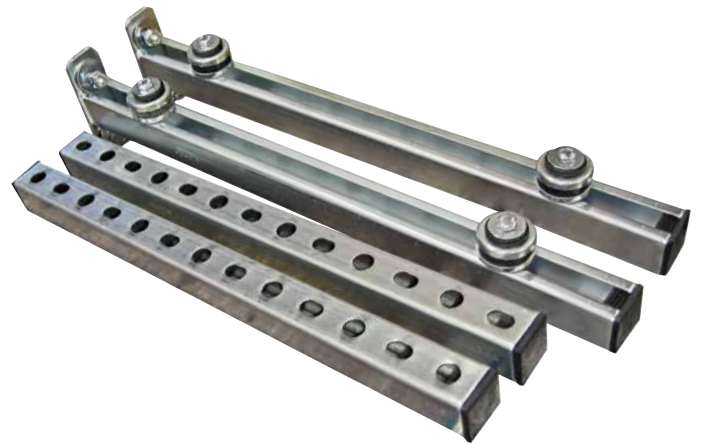


ASENNUSKULMA *sinkitty*
RYHMÄ 0100

LVI-koodi	koko L=	ainevahvuus	mitat mm a/b/c	kpl/pakk.
3216880	30 mm	3 x 30 mm	30 / 32 / 30	100
3216882	40	3 x 30 mm	40 / 32 / 30	100
3216884	50	3 x 30 mm	50 / 32 / 30	100
3216890	80	3 x 30 mm	80 / 32 / 30	100
3216894	100	3 x 30 mm	100 / 32 / 30	100


MPC SEINÄKONSOLI ASENUSSARJA *äänieristetty*
RYHMÄ 0300

LVI-koodi	koko
3216613	480 mm
3216614	560 mm
3216615	640 mm


Konsolikannatin asennussarja

Sopii ääntä eristäväksi konsolikannattimeksi seinäasennuksiin, ilmanvaihto-, jäähdytys- ja pumppukoneikoille, nestesäiliöille, kojekaapeille yms.

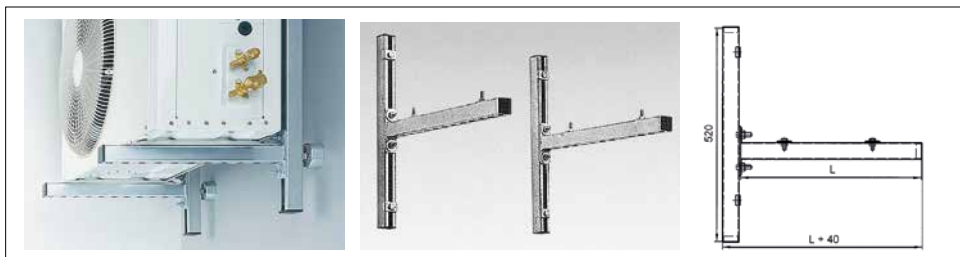
Asennussarja sisältää:

- 2 kpl MPC kannatinkisko 38/40
- 2 kpl MPC seinäkisko 38/40, pituus 520 mm
- 4 kpl MÜPRO äänieristekappale koko 43 x 11 mm
- 4 kpl äänieristekappaleen aluslevy 8,5 x 28 mm
- 6 kpl peitehattu 38/40
- 4 kpl lukituskiinnike M10/30
- 4 kpl aluslevy 8,5 x 28 x 1 mm
- 4 kpl MPC levy Mutteri M8 38/40
- 4 kpl kuusioruuvi M8/55
- 4 kpl MPC kiinnityslevy M10 38/40

MÜPRO äänieristekappaleilla jopa 17 dB (A) äänenvaimennus.

Maksimi suositeltava kuormitus 1500 N.

Teräsosien pinnoitus sähkösinkittynä.



ÄÄNIERISTEKAPPALE *kiskoille*
RYHMÄ 0100

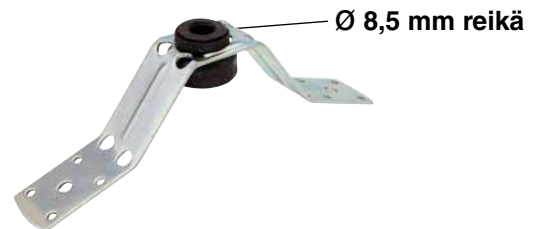
LVI-koodi	koko	sallittu maksimi-kuormitus kN	kpl/pakk.
3216831	24 x 8,5 mm	0,3 kN	100
3216832	34 x 10,5	0,3 kN	100
3216833	*25 x 43	1 kN	50


ÄÄNIERISTEKAPPALE *sinkitty*
RYHMÄ 0100

LVI-koodi	koko	sallittu maksimi-kuormitus kN	kpl/pakk.
3216841	M8	0,2 kN	100
3216842	M10	1 kN	100


V-ÄÄNIERISTEKULMA
RYHMÄ 0100

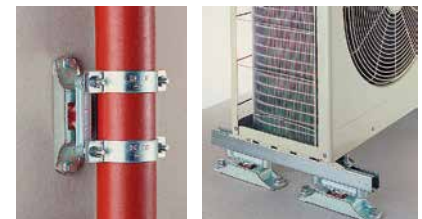
LVI-koodi	sallittu maksimi-kuormitus kN	kpl/pakk.
3216845	0,2 kN	100


MÜPRO VÄRINÄNVAIMENNIN *Phonolyt®*
RYHMÄ 0650
Käyttöalue:

- Müpro Phonolyt® värinän- ja äänenvaimentimet laite- ja putkistoasennukseen, korkea vaimennusaste jopa 40 dB.
- Pumput, kuumavesikattilat, ilmastointi- ja jäähdytysjärjestelmien laitteet, putkien ja kannatuskiskojen kiintopisteet jne.

Rakenne:

- Synteettistä kumia, öljynkestävä
- Runko valuteräs, M-kierteet



LVI-koodi	nimike	staattinen puristus/ vetokuorma max. (kN)	sivuttais- kuorma max. (kN)	vaimen- nuskyyky max. (dB)	kierre- koko mm	mitat		
						A/B	C/H	ØL/L2
3216847	nuppi	1,5	1,5	30	M10	Ø 64	korkeus 36 mm	
3216849	jalka	20	-	30	M12	Ø 108	korkeus 35 mm	
3216286	jalusta dB27	5,4	2,5	27	M10	80/37 mm	147/40 mm	11/122 mm
3216287	jalusta dB40	20	3,3	40	M12	126/60 mm	227/66 mm	13/194 mm

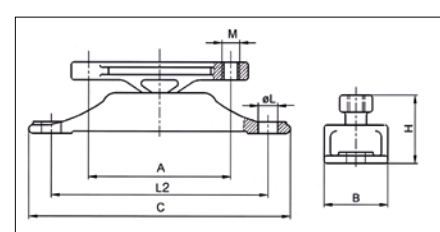
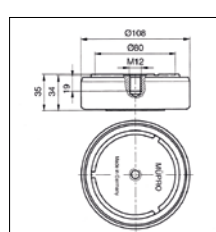
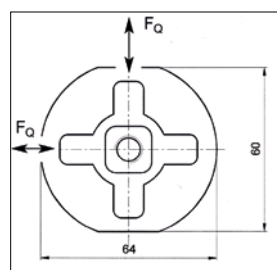
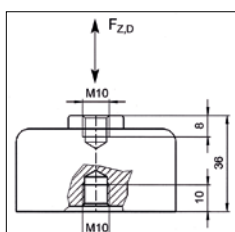


Nuppi

Jalka



Jalusta



MÜPRO ÄÄNIERISTEKUMIT
DIN 78078, RYHMÄ 0100 Tehdastoimitus/täysin rullin

LVI-koodi	väri/koko	lämm. kesto °C	m/rulla
3230572	vihreä 20 x 3	-50 – +110	10
3230574	oranssi 16 x 4,5 mm	-50 – +110	30
3230575	20 x 4,5		30
3230576	25 x 4,5		30
3230578	sininen 20 x 6 mm	-40 – +110	30
3230579	25 x 6		30
3230580	30 x 6		30
3230582	40 x 6		30
3230583	50 x 6		30
3230585	keltainen 20 x 6 mm	-50 – +110	30
3230586	25 x 6		30
3230587	30 x 6		30
3230589	40 x 6		30
3230590	50 x 6		30
3230591	80 x 6		30
3230593	punainen 20 x 6 mm	(silikoni) -60 – +225	30
3230594	25 x 6		30
3230595	30 x 6		30
3230597	40 x 6		30
3230598	50 x 6		30



MERKINTÄTARRAT
RYHMÄ 0700
VIRTAUSNUOLI

Merkintätarrat ovat standardin SFS 3701 mukaiset. Koko 165 x 25 mm.

Pakk. 50 kpl

LVI-koodi	teksti	LVI-koodi	teksti
3270304	FREEZIUM	3270286	LATTIALÄMMITYS MENO
3270279	GLYKOLI	3270287	LATTIALÄMMITYS PALUU
3270258	HAPPI	3270236	LTO-MENO
3270257	HENGITYSILMA	3270237	LTO-PALUU
		3270249	LUISKANLÄMMITYS MENO
3270270	HÖYRY	3270250	LUISKANLÄMMITYS PALUU
3270272	HÖYRY MENO	3270220	LÄMMIN KÄYTTÖV. KIERTO
3270273	HÖYRY PALUU		
3270229	ILMANVAIHTO POISTO	3270218	LÄMMIN KÄYTTÖVESI
		3270240	LÄMMINVESI
3270228	ILMANVAIHTO TULO	3270214	LÄMPÖJOHTO ILM. MENO
3270266	ILMASTOINTI MENO	3270215	LÄMPÖJOHTO ILM. PALUU
3270267	ILMASTOINTI PALUU	3270212	LÄMPÖJOHTO MENO
3270289	JÄTEILMA	3270213	LÄMPÖJOHTO PALUU
3270244	JÄTEVESI	3270259	MAAKAASU
3270253	JÄTEVESIVIEMÄRI	3270288	NESTEKAASU
3270290	JÄÄHDYTYSVERKOSTO	3270232	NUOLI VIHREÄ
		3270233	PAINEILMA
3270291	JÄÄHDYTYSVERKOSTO		
		3270277	PAINEVIEMÄRI
3270292	PUHALLINPATTERI MENO	3270275	PALOPOSTILINJA
		3270299	PALOVESI
3270293	JÄÄHDYTYSPALKKIVERKOSTO	3270222	PATTERIVERK. MENO
		3270223	PATTERIVERK. PALUU
3270246	JÄÄHDYTYSVESIILM. MENO	3270235	POISTOILMA
3270247	JÄÄHDYTYSVESIILM. PALUU	3270203	POLTTOÖLJY KEVYT
3270216	JÄÄHDYTYSVESI MENO		
3270217	JÄÄHDYTYSVESI PALUU	3270268	RAITISILMA
3270207	KAUKOJÄÄHDYTYS MENO	3270243	RASVAVIEMÄRI
3270208	KAUKOJÄÄHDYTYS PALUU	3270256	SADEVESI
		3270245	SADEVESIVIEMÄRI
3270210	KAUKOLÄMPÖ MENO	3270652	SAVUNPOISTO
3270211	KAUKOLÄMPÖ PALUU	3270282	SPRINKLERIVESI
3270269	KIERTOILMA	3270651	TUULETUSVIEMÄRI
3270221	KIERTOYESI	3270234	TULOILMA
		3270251	TYPPI
3270239	KYLMÄ KÄYTTÖVESI	3270209	ULKOILMA
3270219	KYLMÄVESI		
3270271	LAUHDE		
3270241	LAUHDEVESI MENO		
3270242	LAUHDEVESI PALUU		



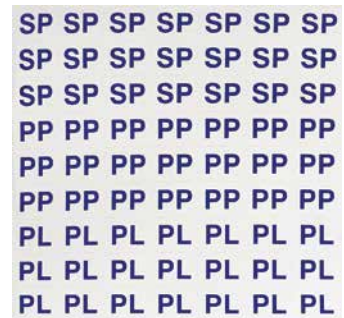
MERKINTÄTARRALAATIKKO *muovi, tarrat 165 x 25 mm*
RYHMÄ 0750 (sisältää arkkilokeron)

LVI-koodi	koko mm	lokerot kpl
3270200	450 x 22 x 55	12


MERKINTÄTEIPIT
RYHMÄ 0700
TARKISTUSLUUKUN TARRA

63 kpl/arkki

LVI-koodi	koko	määrä
3270501	20 mm x 15 mm	3 x 21


MERKINTÄTARRA

20 kpl/arkki

LVI-koodi	nimike	koko
3270602	TL	20 mm x 15 mm
3270624	VM	20 mm x 15 mm
3270650	IV	20 mm x 15 mm



20 kpl/arkki

LVI-koodi	nimike	koko
3270604	LV	20 mm x 15 mm
3270606	LJ	20 mm x 15 mm
3270608	KV	20 mm x 15 mm
3270612	LVK	20 mm x 15 mm
3270614	LJ	20 mm x 15 mm
3270617	JÄ	20 mm x 15 mm
3270616	JÄ	20 mm x 15 mm
3270619	LTO	20 mm x 15 mm
3270618	LTO	20 mm x 15 mm
3270622	Sulut	20 mm x 15 mm
3270653		20 mm x 15 mm
3270654		20 mm x 15 mm



PALOKATKOTUOTTEET
RYHMÄ 0700

LVI-koodi	nimike, koko	kpl/pakk.
3269051	palokaulus 55 mm valkoinen	24
3269054	palokaulus 82 mm valkoinen	24
3269050	palokaulus 110 mm valkoinen	24
3269053	palokaulus 160 mm valkoinen	12
3269055	Palo Wrap Pro+ 55 mm valkoinen	1
3269056	Palo Wrap Pro+ 82 mm valkoinen	1
3269057	Palo Wrap Pro+ 110 mm valkoinen	1
3269059	Palo Wrap Pro+ 25 m rulla musta, lev. 50 mm	1
3267793	paloakryyli valkoinen 310 ml CE	25
3267770	palokatkomassa Fire Graphite 310 ml	12
3267792	palovaaho 2K graffiti punainen 380	6
3267794	palokatkopuristin 380 ml 2k5:l patr	1
3269058	palokatkomassa kipsip. 20L valkoinen	1
3267787	paloakryyli valkoinen 600 ml	12
3268120	palouretaani 750 ml	12
3268121	palouretaanivaaho (pistooli) 750 ml	1



ETA
ETA-14/0318



ETA
ETA-14/0316



ETA
ETA-13/0092



ETA
ETA-14/0317



ETA
ETA-11/0206


POLYURETAANIVAHAHTO
RYHMÄ 0700

LVI-koodi	koko	kpl/pakk.
3268101	PU-vaaho 750 ml, pillivaaho	12
3268103	PU-vaaho, talvilaatu 750 ml, pillivaaho	12
3268111	PU-pistoolivaaho 750 ml	12
3268115	PU-pistoolivaaho, talvilaatu 750 ml	12
3268211	PU-vaahtopistooli	1
3280101	PU-puhdistusasetoni	1



KIERRETEIPPI
RYHMÄ 0700

LVI-koodi	pakkaus	kpl/pakk.
3265332	Unitape 12 mm x 12 m x 0,075 mm	250
3265334	Maxi 12 mm x 12 m x 0,1 mm	250
3265338	Multi 12 mm x 12 m x 0,1 mm	250
3265345	Jumbo 19 mm x 15 m x 0,2 mm	250


UNIGARN PELLAVA
RYHMÄ 0700

LVI-koodi	pakkaus	kpl/pakk.
3265042	puola 80 g	1
3265044	letti 500 g	1
3265061	letti 100 g	1
3265062	letti 200 g	1
3265071	muovipurkki 80 g	250
3265072	pussi 100 g	80


MULTITEC VUODONHAKUAINE *esim. ilma/kaasu*
RYHMÄ 0700

LVI-koodi	pakkaus	kpl/pakk.
3188602	spray 400 ml	12


GLIDEX LIUKUAINE
RYHMÄ 0700

LVI-koodi	pakkaus	kpl/pakk.
2241402	tuubi 50 g	12
2241408	pullo 400 g	12
2241411	pullo 750 g	12
2241412	purkki 1 kg	6
2241454	spray 400 ml	12


UNIFLON KIERRETIIVISTYSNARU
RYHMÄ 0700

LVI-koodi	pakkaus	kpl/pakk.
3265375	175 m	25



UNIPAK PUTKIKITTI
RYHMÄ 0700

LVI-koodi	pakkaus	määrä	kpl/pakk.
3265105	tuubi	65 g	24
3265107	tuubi	250 g	48
3265112	purkki	360 g	48


UNIPAKOL PUTKIKITTI *öljylle/bensiinille/glykolille*
RYHMÄ 0700

LVI-koodi	pakkaus	kpl/pakk.
3265109	purkki 250 g	24


MULTIPAK PUTKIKITTI *kaasulle*
RYHMÄ 0700

LVI-koodi	pakkaus	kpl/pakk.
3265106	200 g tuubi	24
3265114	300 g purkki	12


STOVEX KATTILAKITTI
RYHMÄ 0700

LVI-koodi	pakkaus	kpl/pakk.
3265167	tuubi 250 g	12



HANDEX KÄSIENPUHDISTUSAINE

RYHMÄ 0700

LVI-koodi	pakkaus	kpl/pakk.
3280185	pullo 500 ml	8



UNITEC KIERRELIIMA

RYHMÄ 0700

LVI-koodi	tyyppi	pakkaus	kpl/pakk.
3186161	Unitec Easy Joka paikan anaerobinen kierreliitosliima. Max. 3"/0,3 mm toleranssi. -55°C - +150°C	50 ml	10
3186164	Unitec Water Kaasu-, happi-, vesi-, öljy-, hiilivety-, paineilma-, glykoli-kemikaaliputkistoihin. Keltainen värikoodi kaasulle. Max. 3"/0,5 mm toleranssi. -55°C - +150°C	50 ml	10
3188019	Unitec Water Loxeal	250 ml	10
3186167	Unitec Hot Kierreliitosliima korkeisiin lämpötiloihin (max. 230°C) Vesi-, öljy-, hiilivety-, paineilma-, kemikaali-, höyry-putkistoihin. Max 2"/0,3 mm toleranssi. -55°C - +230°C	50 ml	10
3188022	Unitec aktivaattori A11 Nopeuttaa anaerobisen liiman polymerisoitumista. Käytettävä primerina, kun ruostumattomia putkiosia liitetään Loxeal-kierreliimoilla.	200 ml	6



GALVEX SINKKIMAALI

RYHMÄ 0700

LVI-koodi	pakkaus	kpl/pakk.
3188326	spray 500 ml	12



KUUSIORUUVI *sinkitty*
DIN 933, DIN 931, RYHMÄ 0500

LVI-koodi	koko	kpl/rasia
3238274	M6 x 20	100
3238275	6 x 25	100
3238276	6 x 30	100
3238278	6 x 40	100
3238280	6 x 50	100
3238282	6 x 60	100
3238284	6 x 70	100
3238292	M8 x 12	100
3238293	8 x 16	100
3238294	8 x 20	100
3238295	8 x 25	100
3238296	8 x 30	100
3238297	8 x 35	100
3238298	8 x 40	100
3238300	8 x 50	100
3238302	8 x 60	100
3238304	8 x 70	100
3238306	8 x 80	100
3238308	8 x 90	100
3238310	8 x 100	100
3238313	M10 x 20	100
3238315	10 x 30	100
3238317	10 x 40	100
3238319	10 x 50	100
3236316	10 x 60	50
3236318	10 x 70	50
3236320	10 x 80	50
3236322	10 x 100	50
3238334	M12 x 30	50
3238336	12 x 40	50
3238338	12 x 50	50
3236334	12 x 55	50
3236335	12 x 60	50
3236337	12 x 70	50
3236339	12 x 80	50
3236340	12 x 100	50
3238373	M16 x 30	25
3238374	16 x 35	25
3238375	16 x 40	25
3238377	16 x 50	25
3238378	16 x 55	25
3236373	16 x 60	25
3236374	16 x 65	25
3236375	16 x 70	25
3236376	16 x 75	25
3236377	16 x 80	25
3236378	16 x 90	25
3236379	16 x 100	25
3236380	16 x 110	25
3236381	16 x 120	25
3236382	16 x 130	25
3236383	16 x 140	25
3236384	16 x 150	25
3236392	M20 x 65	25
3236393	20 x 70	25
3236394	20 x 75	25
3236395	20 x 80	10
3236396	20 x 90	10
3236397	20 x 100	10
3236398	20 x 110	10
3236399	20 x 120	10
3236400	20 x 130	10
3236401	20 x 140	10
3236402	20 x 150	10
3236403	20 x 160	10
3236404	20 x 180	10
3236405	20 x 200	10


MUTTERI *sinkitty*
DIN 934, RYHMÄ 0500

LVI-koodi	koko	kpl/rasia
3246105	M5	100
3246106	M6	100
3246108	M8	100
3246110	M10	100
3246112	M12	25
3246116	M16	25
3246120	M20	25
3246124	M24	25
3246130	M30	25


ALUSLEVY *sinkitty*
DIN 125, RYHMÄ 0500

LVI-koodi	koko	kpl/rasia
3247106	M6	200
3247108	M8	200
3247110	M10	200
3247112	M12	200
3247116	M16	100
3247120	M20	100
3247124	M24	100


KORIALUSLEVY *sinkitty*
DIN 9021, RYHMÄ 0500

LVI-koodi	koko	kpl/rasia
3247505	M5	100
3247506	M6	100
3247507	M8	100
3247508	M10	100
3247509	M12	100
3247511	M16	50
3247513	M20	25
3247515	M24	25



KUUSIORUUVI HST
DIN 933, DIN 931, RYHMÄ 0500

LVI-koodi	koko	kpl/rasia
3240824	M6 x 20	100
3240825	6 x 25	100
3240826	6 x 30	100
3240844	M8 x 20	100
3240845	8 x 25	100
3240846	8 x 30	100
3240848	8 x 40	100
3240850	8 x 50	100
3240864	M10 x 30	100
3240866	10 x 40	100
3240868	10 x 50	100
3240884	M12 x 40	100
3240886	12 x 50	50
3240580	M16 x 50	50
3240582	16 x 60	50
3240583	16 x 65	25
3240584	16 x 70	25
3240585	16 x 75	25
3240586	16 x 80	25
3240601	M20 x 60	25
3240603	20 x 70	25


KORIALUSLEVY HST
DIN 9021

LVI-koodi	koko	kpl/ras.
3247576	M6	100
3247577	M8	100
3247578	M10	100
3247579	M12	100
3247581	M16	25
3247583	M20	25


NELIÖALUSLAATTA *kuumasinkitty*
DIN 436, RYHMÄ 0500

LVI-koodi	koko	kpl/ras.
3247722	M8 30 x 30 x 3 mm	100
3247723	10 30 x 30 x 3 mm	100
3247724	12 40 x 40 x 4 mm	100
3247726	16 50 x 50 x 5 mm	50
3247728	20 60 x 60 x 5 mm	50


MUTTERI HST
DIN 934

LVI-koodi	koko	kpl/rasia
3246406	M6	100
3246408	M8	100
3246410	M10	100
3246412	M12	25
3246416	M16	25
3246420	M20	25


ALUSLEVY HST
DIN 125

LVI-koodi	koko	kpl/rasia
3247256	M6	100
3247257	M8	100
3247258	M10	100
3247259	M12	100
3247261	M16	25
3247263	M20	25


KANSIRUUVI *kuumasinkitty*
DIN 571, RYHMÄ 0500

LVI-koodi	koko	kpl/rasia
3241310	M8 x 40	100
3241320	8 x 50	100
3241330	8 x 60	100
3241335	8 x 65	100
3241340	8 x 70	100
3241345	8 x 75	100
3241350	8 x 80	100
3241355	8 x 90	100
3241360	8 x 100	50
3241365	8 x 120	50
3241370	8 x 130	50
3241375	8 x 140	50
3241420	M10 x 50	100
3241430	10 x 60	100
3241435	10 x 65	100
3241445	10 x 75	100
3241450	10 x 80	50
3241460	10 x 100	50
3241470	10 x 120	50


KORIALUSLEVY *kuumasinkitty*
DIN 9021

LVI-koodi	koko	kpl/rasia
3247608	M8	500
3247610	M10	200


KANSIRUUVI HST
DIN 571, RYHMÄ 0500

Sejo-koodi	koko	kpl/rasia
9501320	M8 x 50	100
9501321	M8 x 60	100
9501350	M8 x 80	100

KUUSIORUUVI *kuumasinkitty*
DIN 933, DIN 931, RYHMÄ 0500

LVI-koodi	koko	kpl/rasia
3239295	M8 x 25	100
3239296	8 x 30	100
3239297	8 x 35	100
3239298	8 x 40	100
3239314	10 x 25	100
3239315	10 x 30	100
3239317	10 x 40	100
3239335	12 x 35	50
3239336	12 x 40	50
3239338	12 x 65	50
3239377	16 x 50	25
3237373	16 x 60	25
3237374	16 x 65	25
3237375	16 x 70	25
3237376	16 x 75	25
3237377	16 x 80	25
3239391	20 x 60	25
3239392	20 x 65	25
3237393	20 x 70	25
3237394	20 x 75	25
3237395	20 x 80	10


MUTTERI *kuumasinkitty*
DIN 934, RYHMÄ 0500

LVI-koodi	koko	kpl/rasia
3246208	M8	100
3246210	M10	100
3246212	M12	100
3246216	M16	100
3246220	M20	100


ALUSLEVY *kuumasinkitty*
DIN 126, RYHMÄ 0500

LVI-koodi	koko	kpl/rasia
3247910	M8	200
3247911	M10	200
3247912	M12	200
3247913	M16	200



YLEISRUUVI* *uppokanta sinkitty (Torx)*
RYHMÄ 0500

LVI-koodi	koko mm	kpl/rasia
3242514	3,5 x 25	250
3242515	30	250
3242516	35	250
3242517	40	250
3242522	4,0 x 16	250
3242523	20	250
3242524	25	250
3242525	30	250
3242526	35	250
3242527	40	250
3242528	45	250
3242529	50	250
3242538	4,5 x 30	250
3242539	35	250
3242540	40	250
3242541	45	250
3242542	50	250
3242543	60	250
3242555	5,0 x 30	200
3242557	40	200
3242558	45	200
3242559	50	200
3242560	60	200
3242561	70	200
3242563	90	100
3242589	6,0 x 50	200
3242590	60	100
3242592	80	100
3242593	90	100
3242594	100	100
3242596	120	100


YLEISRUUVI* *lieriökanta sinkitty (Torx)*
RYHMÄ 0500

LVI-koodi	koko mm	kpl/rasia
3242712	3,5 x 16	250
3242713	20	250
3242714	25	250
3242716	35	250
3242717	40	250
3242722	4,0 x 16	250
3242723	20	250
3242724	25	250
3242725	30	250
3242726	35	250
3242727	40	250
3242729	50	250
3242730	60	250
3242737	4,5 x 40	250
3242739	50	250
3242743	5,0 x 20	250
3242745	30	250
3242747	40	250
3242749	50	250
3242750	60	200
3242751	70	200
3242789	6,0 x 50	200
3242794	100	100



*) Kaikki yleisruuvit Torx-kannalla.
Ks. soveltuvat kärjet alla olevasta taulukosta.

*) Kaikki yleisruuvit Torx-kannalla.

YLEISRUUVI UPPOKANTA RST
RYHMÄ 0500

LVI-koodi	koko	kpl/pakk.
9501129	4 x 30	200
9501130	4 x 40	200

Torx-ruuveihin soveltuvat kärjet:

Ruuvin koko	3,0 mm	kärki tx10
Ruuvin koko	3,5 - 4,0 mm	kärki tx15
Ruuvin koko	4,5 - 5,0 mm	kärki tx25
Ruuvin koko	6,00 mm	kärki tx30

KUUSIOKANTA PORARUUVI
DIN 7504-K, RYHMÄ 0500

LVI-koodi	koko mm	SW	kpl/rasia
3243024	4,2 x 13	7 mm	250
3243025	16	7 mm	250
3243026	19	7 mm	250
3243027	25	7 mm	250
3243028	32	7 mm	250
3243034	4,8 x 13	8 mm	250
3243035	16	8 mm	250
3243036	19	8 mm	250
3243037	25	8 mm	250
3243038	32	8 mm	250
3243039	38	8 mm	250
3243046	5,5 x 19	8 mm	250
3243047	25	8 mm	250
3243048	32	8 mm	250
3243049	38	8 mm	250
3243050	50	8 mm	250
3243056	6,3 x 19	10 mm	250
3243057	25	10 mm	250
3243058	32	10 mm	250
3243059	38	10 mm	250
3243060	50	10 mm	250
3243063	80	10 mm	100
3243066	100	10 mm	100


LIERIÖKANTA PORARUUVI (Ph2)
DIN 7504-N, RYHMÄ 0500

LVI-koodi	koko mm	kpl/rasia
3243104	3,5 x 13	250
3243105	16	250
3243124	4,2 x 13	250
3243125	16	250
3243126	19	250
3243127	25	250
3243128	32	250
3243134	4,8 x 13	250
3243135	16	250
3243136	19	250
3243137	25	250
3243138	32	250


LAIPPARUUVI *sinkitty*
RYHMÄ 0500

LVI-koodi	koko mm	SW	kpl/rasia
3248825	6,5 x 40	10 mm	100
3248827	50	10 mm	100
3248831	70	10 mm	100
3248834	100	10 mm	100


KUUSIOKANTA PORARUUVI *12,5 mm teräkseen*
DIN 7504-K, RYHMÄ 0500

Sejo-koodi	koko mm	SW	kpl/rasia
9501331	5,5 x 32	8 mm	250



KFR-RUUVI *ristiura sinkitty (Ph2)*
RYHMÄ 0500

LVI-koodi	koko mm	kpl/rasia
3242316	4,2 x 13	250
3242317	16	250
3242318	19	250
3242319	25	250
3242320	32	250
3242321	38	250
3242322	45	250
3242323	50	250
3242325	65	250
3242329	85	250


KIERTEEN MUOVAAVA RUUVI
RYHMÄ 0500, DIN 7500D

LVI-koodi	koko	aine- vahvuus	porakoko	kpl/rasia
7900010	M8 x 20	1,5 - 3,5 mm	7,2 mm	250
7900015	M10 x 30		9,2 mm	200


KFR-RUUVI *porakärki (Ph2)*
RYHMÄ 0500

LVI-koodi	koko mm	kpl/rasia
3243192	4,2 x 13	250
3243193	16	250
3243194	19	250
3243195	25	250
3243196	32	250
3243197	38	250
3243199	50	250
3243200	65	250


METALLIPORANTERÄ HSS
RYHMÄ 0500, DIN 338RN

Sejo-koodi	koko
7032872	7,2 mm
7032892	9,2 mm


KFR-RUUVI HST *ristiura (Ph2)*
DIN 934

Sejo-koodi	koko mm
9501202	4,2 x 13
9501203	16
9501204	19
9501205	25
9501206	32
9501208	45



TERÄSPUTKIEN PAINOTAULUKKO

Putki ø	Tyhjä kg/m	Vesi l/m	Yht. kg/m
3/8"	0,86+	0,13=	0,99
1/2"	1,23+	0,20=	1,43
3/4"	1,59+	0,37=	1,96
1"	2,46+	0,58=	3,04
1 1/4"	3,17+	1,01=	4,18
1 1/2"	3,65+	1,37=	5,02
2"	5,17+	2,21=	7,38
44,5	2,70+	1,2=	3,9
51	3,12+	1,7=	4,8
57	3,90+	2,1=	6,0
63,5	4,36+	2,6=	7,0
70	4,83+	3,2=	8,0
76,1	5,28+	3,9=	9,2
82,5	6,31+	4,6=	10,9
88,9	6,81+	5,3=	12,1
101,6	8,76+	7,0=	15,8
108	9,33+	8,0=	17,3
114,3	9,90+	9,0=	18,9
127	12,20+	11,1=	23,3

Putki ø	Tyhjä kg/m	Vesi l/m	Yht. kg/m
133	12,8+	12,3=	25,1
139,7	13,5+	13,6=	27,1
152,4	16,4+	16,2=	32,6
159	17,1+	17,6=	34,7
168,3	18,1+	20,0=	38,1
171	18,5+	20,6=	39,1
177,8	21,3+	22,1=	43,4
193,7	25,0+	26,2=	51,2
216	31,1+	32,7=	63,8
219,1	31,0+	33,6=	64,6
241	37,5+	41,0=	78,5
244,5	37,1+	42,0=	79,1
267	40,6+	50,7=	91,3
273	41,6+	53,2=	94,8
298,5	51,1+	63,8=	114,9
323,9	55,6+	71,5=	127,1
355,6	68,3+	90,5=	158,8
368	70,8+	97,5=	168,3
406,4	85,9+	118,0=	203,9

VENYMÄKAAVIO ERI PUTKITYYPEILLE

Metallit ja muovit kutistuvat kylmässä ja laajenevat lämpimässä. Tämä on otettava huomioon varsinkin lämmitysputkistoissa, joissa lämpötila termostaattisäädön takia koko ajan vaihtelee edestakaisin. Jännitykset voidaan välttää sopivilla putkikannakkeilla, jotka pystyvät tekemään heiluri- liikettä tai liukumaan.

- Esimerkkejä:** 1) Kupariputki, putkiosan pituus 30 m
Lämpötilaero $\Delta T = 50^\circ\text{K}$
Pidentyminen $\Delta L = 24,75$ mm
- 2) PVC-putki, putkiosan pituus 40 m
Lämpötilaero $\Delta T = 40^\circ\text{K}$
Pidentyminen $\Delta L = 128$ mm

Pidentymisen laskentakaava:

$$\Delta L = L \times \Delta T \times \alpha$$

(mm) (m) (K) (mm/mK)

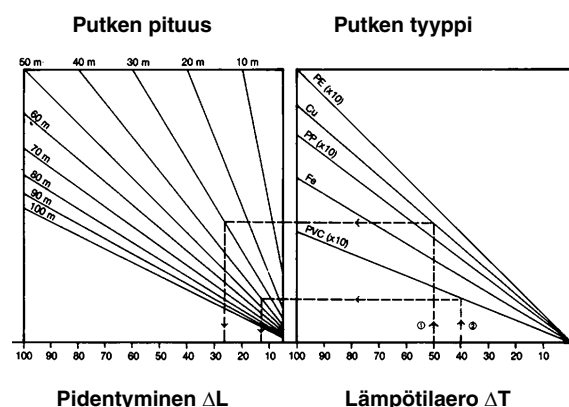
ΔL = pidentyminen

L = putkiosan pituus

ΔT = lämpötilaero

α = pituuden lämpötilakerroin

HUOM: Muoviputkille (PE, PP, PVC) kaaviosta saatu pidentymä on kerrottava kymmenellä.



P3300

Aihevahvuus
 $\frac{t}{mm}$
 2,5

P1000

2,0 + 2,5 + 3,0

P5500

2,5

P8000

3,0

s. 9 41
 s. 7 83
 s. 11 124
 s. 13 160

SEJOFIX-ASENNUSKISKO

Uusi muuntojoustava kiskoasennusjärjestelmä yhteiskannatukseen.

Käyttökohteet: Asennuskisko soveltuu kevyisiin ja keskiraskaisiin LVIS-asennuksiin. Asentaminen onnistuu helposti betoniruuville tai kiila-ankkurilla.

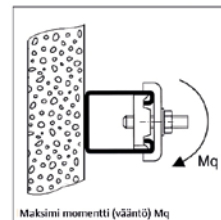
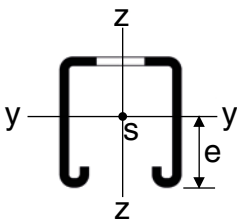
Sarja sisältää asennuskiskot kokoluokassa 27/15 ja 27/25, pikalukituskiinnikkeet, konsolit ja päätytulpat.

Materiaali: Esigalvanoitu teräs 1.0350, DIN EN 10327 mukaan.

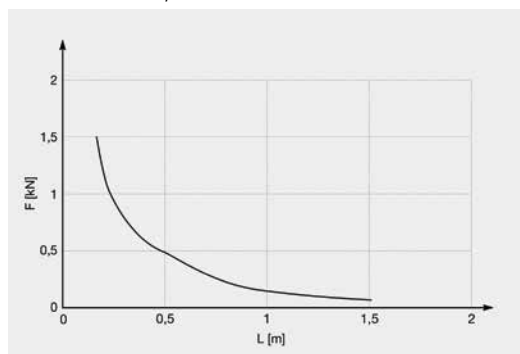


LVI-koodi	nimike	yksikkö
3215637	asennuskisko 27/15/1,25, 2 m	kpl
3215642	asennuskisko 27/25/1,25, 2 m	kpl

kiskon mitat (mm)	poikki-leikkaus [cm ²]	maksimi pistekuormitus (veto) F _{max} kN	jatkuva momentti (väätö) M _q [Nm]
27/15/1.25	0.73	1,50	10
27/25/1.25	0.98	1,50	10

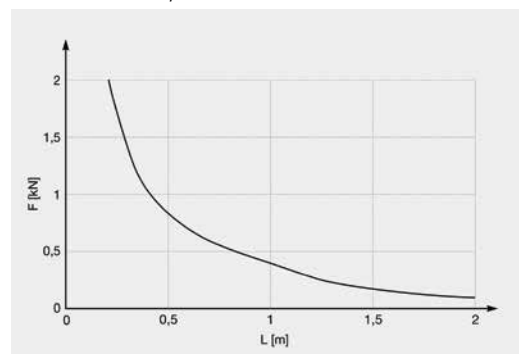


Asennuskisko 27/15



$\sigma_{zul} \leq 160 \text{ N/mm}^2$
 $f \leq L/200$

Asennuskisko 27/25



$\sigma_{zul} \leq 160 \text{ N/mm}^2$
 $f \leq L/200$

PIKAKIERRELUKKO M8 JA PIKAKASausKIINNIKE M8

Nopea **pikalukituskiinnike**, johon voidaan kiinnittää putkipitimet kierratangolla. Korkeuden säätö on mahdollista kiskon sisällä.

Asentaminen on helppoa; käännä lukituskiinnike, lisää kierretanko + mutteri ja kiristä.

Pikakasauskiinnike, jota voidaan käyttää esimerkiksi konsolin kiinnittämiseksi kiskoon. Voidaan käyttää myös normaalin lukituskiinnikkeen tavoin lisäämällä aluslevy.

Materiaali: sinkitty teräs



LVI-koodi	nimike	yksikkö	kpl/pakk.
3215641	pikakierrelukko M8*	kpl	100
3215604	pikakasauskiinnike M8	kpl	100

*) **Tekniset tiedot:** $F_z = 1,5 \text{ kN}$, $F_x = 0,8 \text{ kN}$

PIKALUKITUSKIINNIKE M8 TAPILLA

Nopea pikalukituskiinnike valmiilla kierretapeilla, johon voidaan kiinnittää putkipitimet suoraan. Korkeuden säätö on mahdollista kiskon sisällä.

Asentaminen käy helposti; työnnä lukituskiinnike kiskoon ja kiristä mutteri.

Materiaali: sinkitty teräs



LVI-koodi	nimike	pituus	yksikkö	kpl/pakk.
3215638	pikalukituskiinnike M8 x 35 mm	35 mm	kpl	100
3215639	pikalukituskiinnike M8 x 75 mm	75 mm	kpl	100
3215640	pikalukituskiinnike M8 x 125 mm	125 mm	kpl	50

Tekniset tiedot: $F_z = 1,5 \text{ kN}$, $F_x = 0,8 \text{ kN}$

PÄÄTYSUOJUS KISKOLLE

Antaa viimeistellyn lopputuloksen asennukselle.

Materiaali: HD-PE, väri keltainen



LVI-koodi	nimike	yksikkö	kpl/pakk.
3215605	päätysuojus 27/15/1,25 kiskolle	kpl	100
3215609	päätysuojus 27/25/1,25 kiskolle	kpl	100

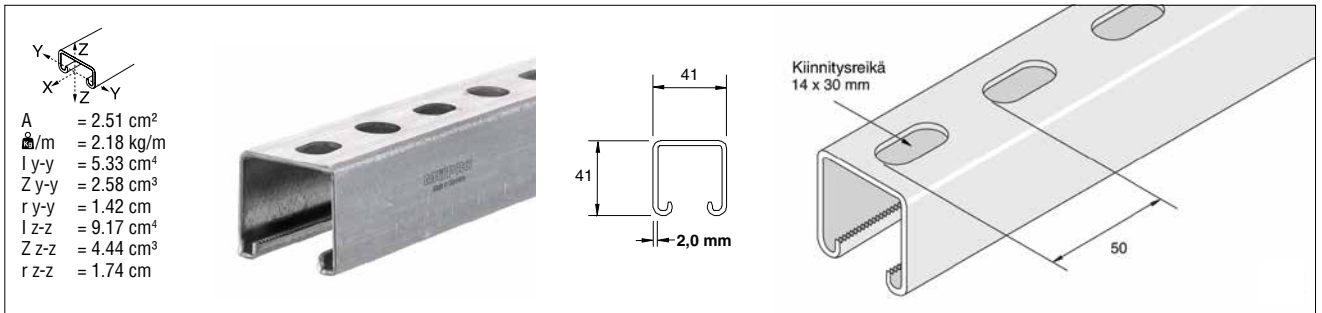
KIINNITYSLEVY KISKOLLE

Tukeva kiinnitys kiskolle, kiinnityslevyn muoto tukee kiskoa hyvin. Reiän koko 11 mm.

Materiaali: Teräs, sähkösinkitty



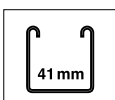
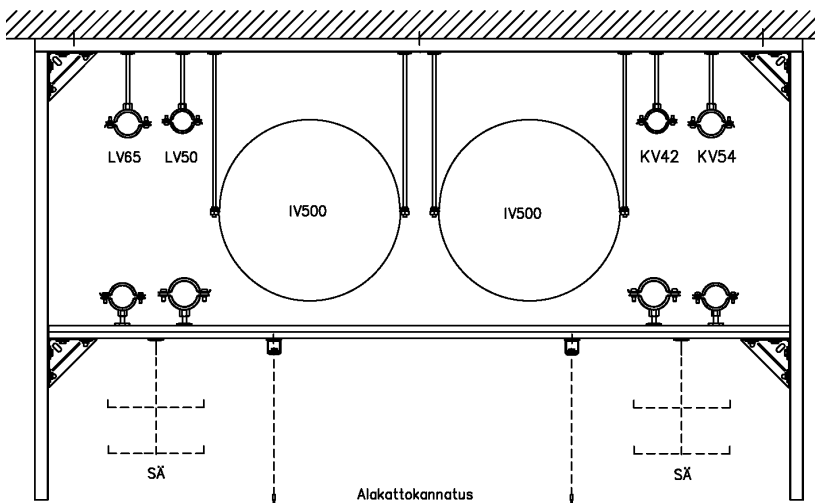
LVI-koodi	nimike	yksikkö	kpl/pakk.
3215610	kiinnityslevy kiskolle HK 27/10	kpl	50

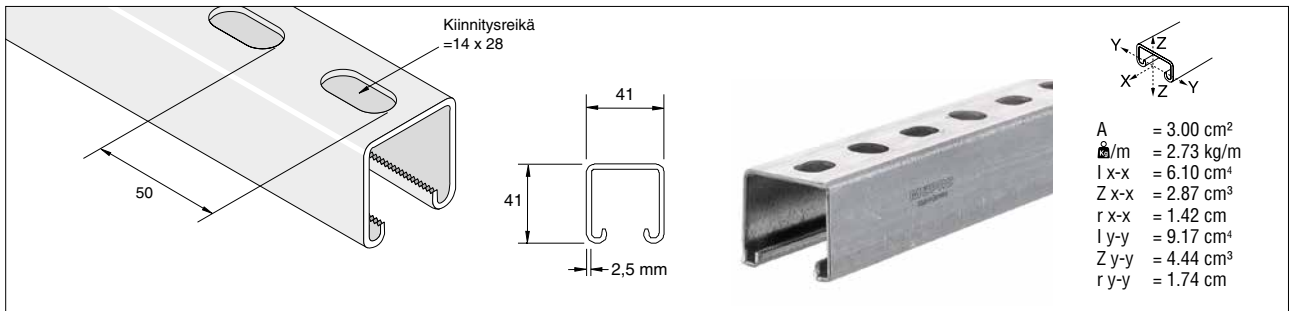
FIX-KISKO 41 x 41 x 2,0 mm


L (mm)	$\sigma = 175 \text{ N/mm}^2$		$\sigma = 175 \text{ N/mm}^2$		$f = 1/200L$	$f = 1/360L$
	F_{max} (kN)	f_{max} (mm)	F_{max} (kN)	f_{max} (mm)	F (kN)	F (kN)
250	6.605	0.19	13.210	0.24	-	-
500	3.302	0.77	6.604	0.96	-	-
750	2.202	1.73	4.404	2.17	-	-
1000	1.651	3.07	3.302	3.86	-	1.492
1250	1.321	4.80	2.642	6.10	-	0.955
1500	1.101	6.92	2.202	8.80	-	0.663
1750	0.944	9.41	1.888	12.00	0.877	0.487
2000	0.826	12.29	1.652	15.73	0.672	0.373
2250	0.734	15.56	1.468	20.00	0.531	0.295
2500	0.660	19.21	1.320	24.90	0.430	0.239
2750	0.600	23.24	1.200	30.30	0.355	0.197
3000	0.550	27.66	1.100	36.40	0.298	0.166

kisko	LVI-koodi	pituus (m)	kpl/pakk.
41 x 41 x 2,0 mm	3215607	3	2
	3215608	6	2

Esimerkki: käytäväosan yhteiskannatus välituellisella SEJOFIX-kiskolla

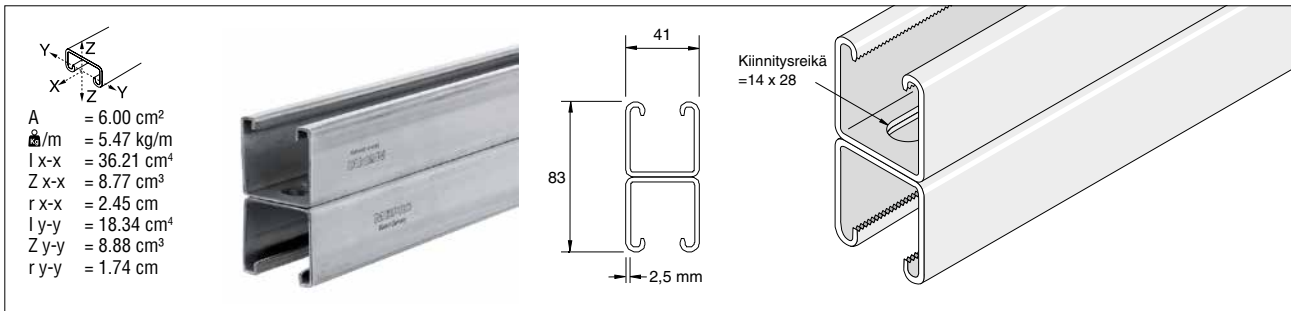


FIX-KISKO 41 x 41 x 2,5 mm


L (mm)	F		$\sigma = 175 \text{ N/mm}^2$	f=1/200L	f=1/360L	F(kN)
	Fmax (kN)	fmax (mm)				
250	16.069	0.27	-	-	-	16.283
500	8.034	1.05	-	-	-	16.039
750	5.356	2.35	-	-	4.738	15.274
1000	4.012	4.18	-	-	2.659	13.626
1250	3.208	6.54	3.071	1.707	-	11.880
1500	2.678	9.41	2.129	1.177	-	10.418
1750	2.296	12.81	1.560	0.863	-	9.231
2000	2.001	16.73	1.197	0.657	-	8.270
2250	1.785	21.18	0.942	0.520	-	7.456
2500	1.599	26.15	0.765	0.422	-	6.779
2750	1.452	31.64	0.628	0.343	-	6.190*
3000	1.334	37.65	0.530	0.294	-	5.670*

*k.L/r => 180 < 250

kisko	LVI-koodi	pituus (m)	kpl/pakk.
41 x 41 x 2,5 mm	3215622	2	8
	3215623	3	8
	3215626	6	8

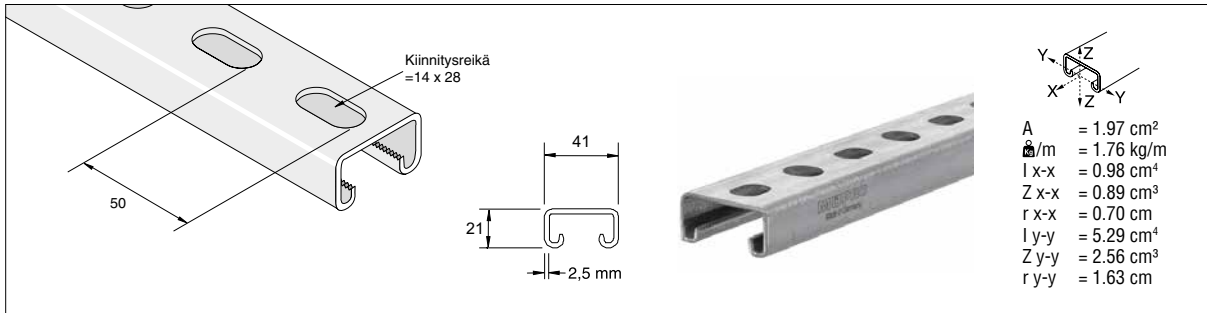
FIX-TUPLAKISKO 41 x 41 x 2,5 mm


$A = 6.00 \text{ cm}^2$
 $\rho/m = 5.47 \text{ kg/m}$
 $I_{x-x} = 36.21 \text{ cm}^4$
 $Z_{x-x} = 8.77 \text{ cm}^3$
 $r_{x-x} = 2.45 \text{ cm}$
 $I_{y-y} = 18.34 \text{ cm}^4$
 $Z_{y-y} = 8.88 \text{ cm}^3$
 $r_{y-y} = 1.74 \text{ cm}$

L (mm) 			$\sigma = 175 \text{ N/mm}^2$ Fmax (kN)	fmax (mm)	$f = 1/200L$ F (kN)	$f = 1/360L$ F (kN)	
250	-	-	-	-	-	-	27.458
500	-	-	-	-	-	-	27.311
750	16.364	1.21	-	-	-	-	27.027
1000	12.272	2.15	-	-	-	-	26.585
1250	9.820	3.36	-	-	-	-	25.830
1500	8.182	4.84	-	-	-	7.034	24.584
1750	7.014	6.59	-	-	-	5.170	22.906
2000	6.131	8.61	-	-	-	3.953	21.042
2250	5.454	10.90	-	-	-	3.120	19.198
2500	4.905	13.46	4.552	-	-	2.531	17.452
2750	4.446	16.28	3.767	-	-	2.090	15.852
3000	4.091	19.38	3.159	-	-	1.756	14.391*

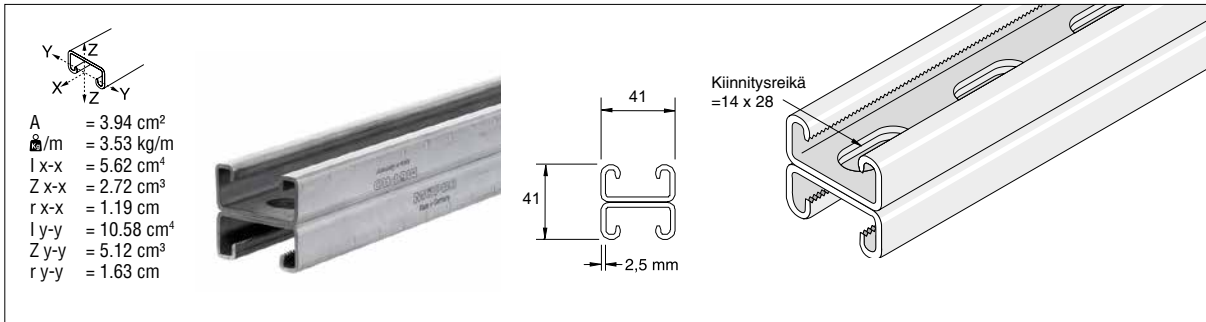
*k.L/r => 180 < 250

kisko	LVI-koodi	pituus (m)	kpl/pakk.
T41 x 41 x 2,5 mm	3215633	3	4
	3215636	6	4

FIX-KISKO 41 x 21 x 2,5 mm


L (mm)	F		$\sigma = 175 \text{ N/mm}^2$	$f = 1/200L$	$f = 1/360L$	F(kN)
	Fmax (kN)	fmax (mm)				
250	4.983	0.50	-	-	-	-
500	2.492	2.01	-	-	1.707	-
750	1.658	4.54	1.364	0.755	-	-
1000	1.246	8.07	0.765	0.422	-	-
1250	0.991	12.61	0.491	0.265	-	-
1500	0.824	18.17	0.334	-	-	-
1750	0.706	24.73	0.245	-	-	-
2000	0.618	32.30	-	-	-	-

kisko	LVI-koodi	pituus (m)	kpl/pakk.
41 x 21 x 2,5 mm	3215602	2	10
	3215603	3	10
	3215606	6	10

FIX-TUPLAKISKO 41 x 21 x 2,5 mm


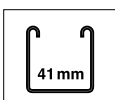
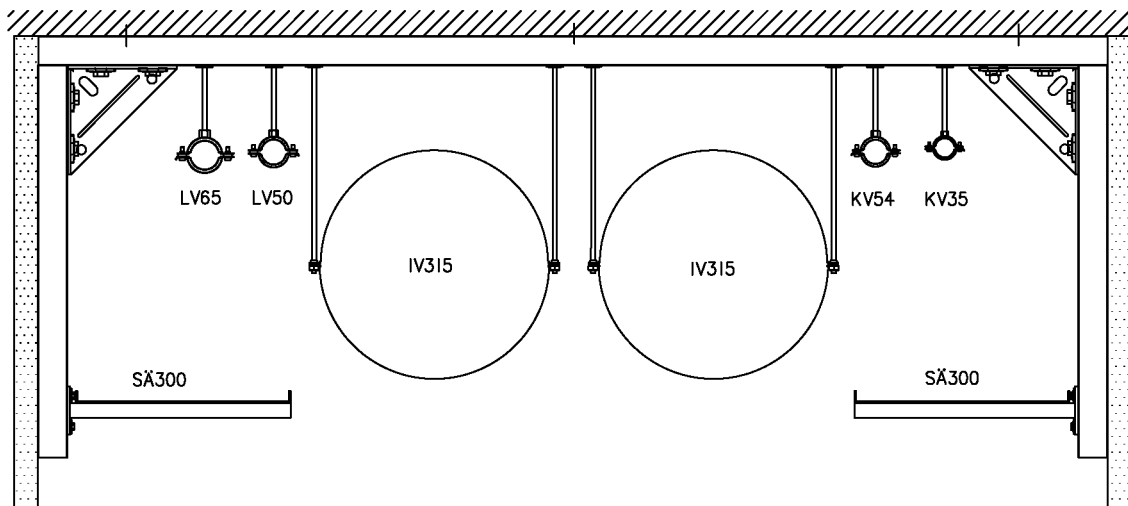
$A = 3.94 \text{ cm}^2$
 $\rho/m = 3.53 \text{ kg/m}$
 $I_{x-x} = 5.62 \text{ cm}^4$
 $Z_{x-x} = 2.72 \text{ cm}^3$
 $r_{x-x} = 1.19 \text{ cm}$
 $I_{y-y} = 10.58 \text{ cm}^4$
 $Z_{y-y} = 5.12 \text{ cm}^3$
 $r_{y-y} = 1.63 \text{ cm}$

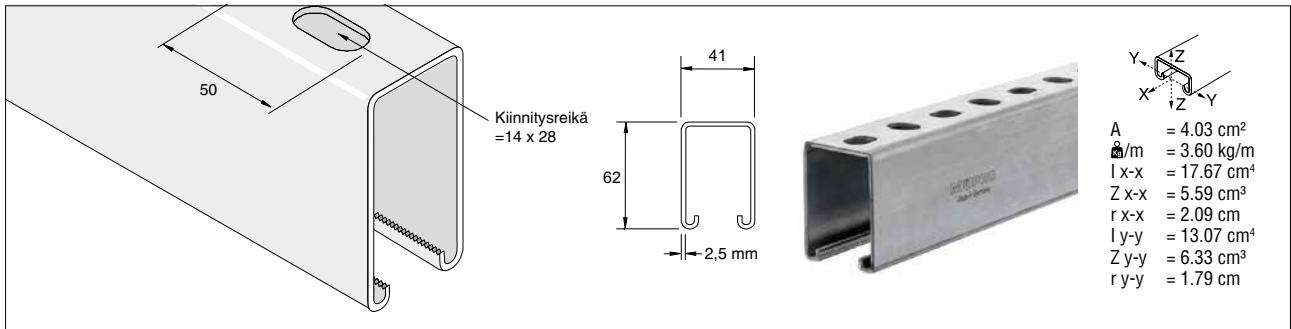
L (mm)	 $\sigma = 175 \text{ N/mm}^2$		$f = 1/200L$	$f = 1/360L$	 F(kN)
	F_{max} (kN)	f_{max} (mm)	F (kN)	F (kN)	
250	15.225	0.26	-	-	17.266
500	7.613	1.07	-	-	17.030
750	5.072	2.42	-	4.365	16.599
1000	3.806	4.30	-	2.453	15.667
1250	3.041	6.72	2.825	1.570	14.156
1500	2.531	9.68	1.962	1.089	12.478
1750	2.168	13.18	1.442	0.795	10.899
2000	1.903	17.21	1.099	0.608	9.496
2250	1.687	21.78	0.873	0.481	8.289*
2500	1.521	26.86	0.706	0.392	7.250*
2750	1.383	32.54	0.579	0.324	6.377*
3000	1.265	38.73	0.491	0.265	-

* $k \cdot L/r \Rightarrow 180 < 250$

kisko	LVI-koodi	pituus (m)	kpl/pakk
T41 x 21 x 2,5 mm	3215613	3	5
	3215616	6	5

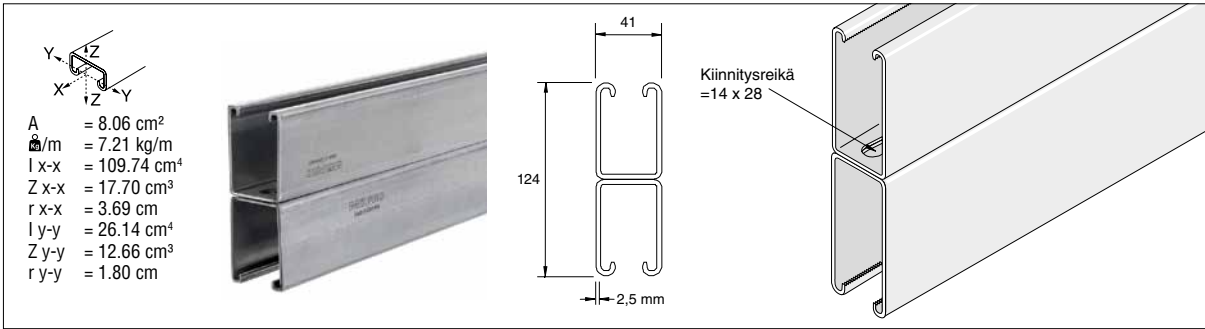
Esimerkki: käytäväosan yhteiskannatus SEJOFIX-kiskolla



FIX-KISKO 41 x 62 x 2,5 mm


L (mm)	F		$\sigma = 175 \text{ N/mm}^2$	$f = 1/200L$	$f = 1/360L$	F (kN)
	Fmax (kN)	fmax (mm)				
250	-	-	-	-	-	20.277
500	-	-	-	-	-	20.081
750	9.928	1.50	-	-	-	18.443
1000	7.446	2.67	-	-	-	15.245
1250	5.955	4.18	-	-	4.944	12.557
1500	4.964	6.02	-	-	3.434	10.507
1750	4.248	8.19	-	-	2.521	8.966
2000	3.718	10.70	3.473	1.923	1.923	7.789
2250	3.306	13.55	2.747	1.521	1.521	6.687
2500	2.972	16.76	2.217	1.236	1.236	6.141
2750	2.708	20.24	1.834	1.020	1.020	5.543
3000	2.482	24.09	1.540	0.853	0.853	5.042

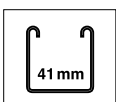
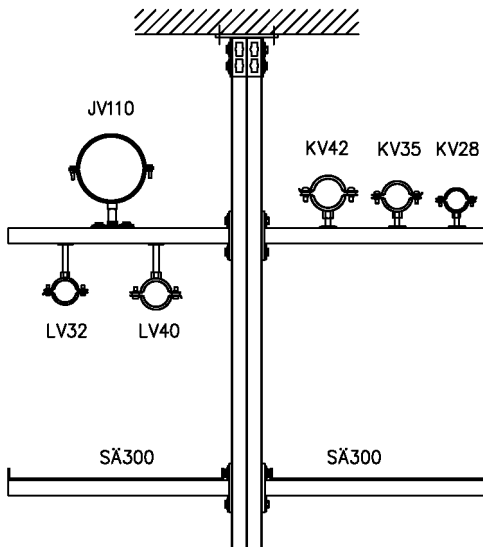
kisko	LVI-koodi	pituus (m)	kpl/pakk.
41 x 62 x 2,5 mm	3215646	6	4

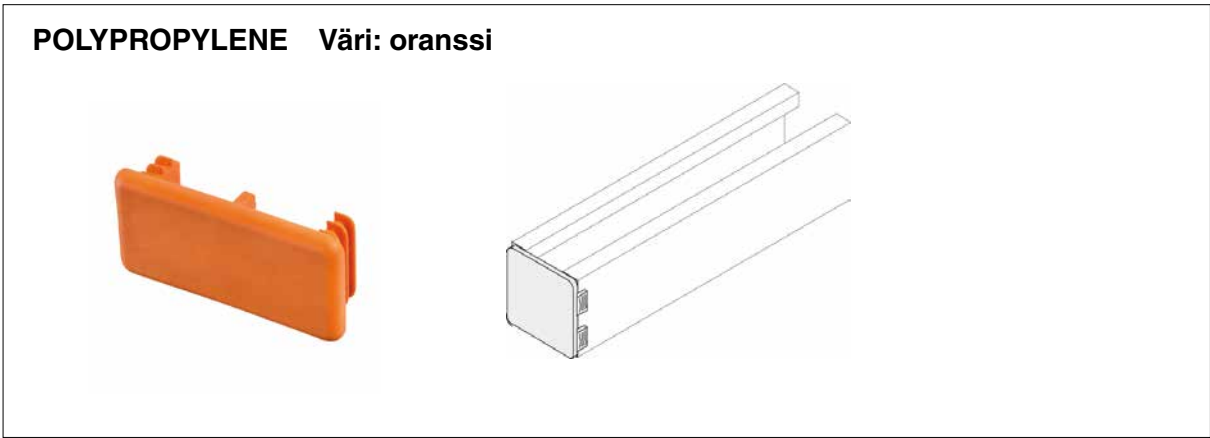
FIX-TUPLAKISKO 41 x 62 x 2,5 mm





L (mm)	F		$\sigma = 175 \text{ N/mm}^2$	$f = 1/200L$	$f = 1/360L$	F(kN)
	Fmax (kN)	fmax (mm)				
250	-	-	-	-	-	34.747
500	-	-	-	-	-	34.590
750	-	-	-	-	-	34.257
1000	-	-	-	-	-	33.766
1250	-	-	-	-	-	32.971
1500	15.745	3.07	-	-	-	31.667
1750	13.499	4.18	-	-	-	29.822
2000	11.811	5.47	-	-	-	27.674
2250	10.497	6.92	-	-	9.476	25.457
2500	9.447	8.54	-	-	7.671	23.299
2750	8.584	10.34	-	-	6.337	21.288
3000	7.868	12.30	-	-	5.327	19.443

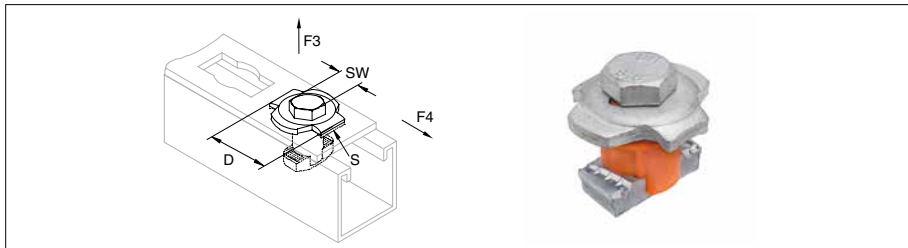
kisko	LVI-koodi	pituus (m)	kpl/pakk.
T41 x 62 x 2,5 mm	3215656	6	2

Esimerkki: kattokonsoli SEJOFIX-tuplakiskolla

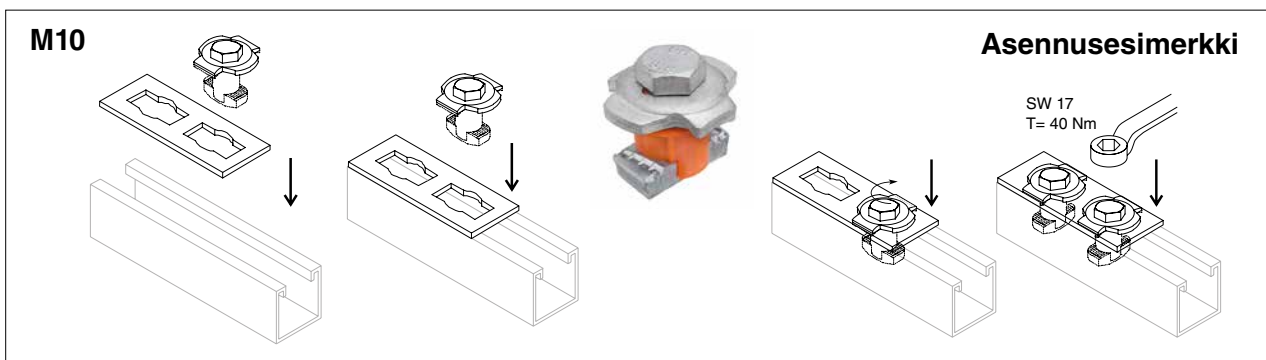
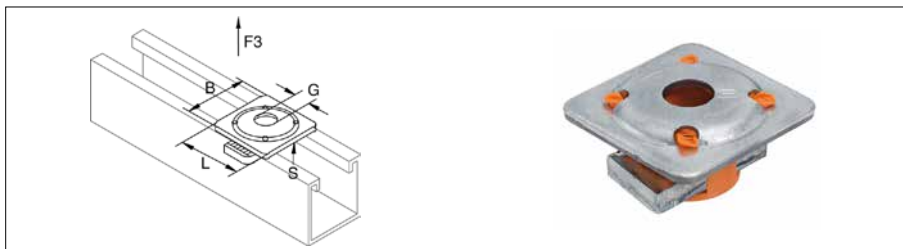


PÄÄTYSUOJUS
POLYPROPYLENE Väri: oranssi


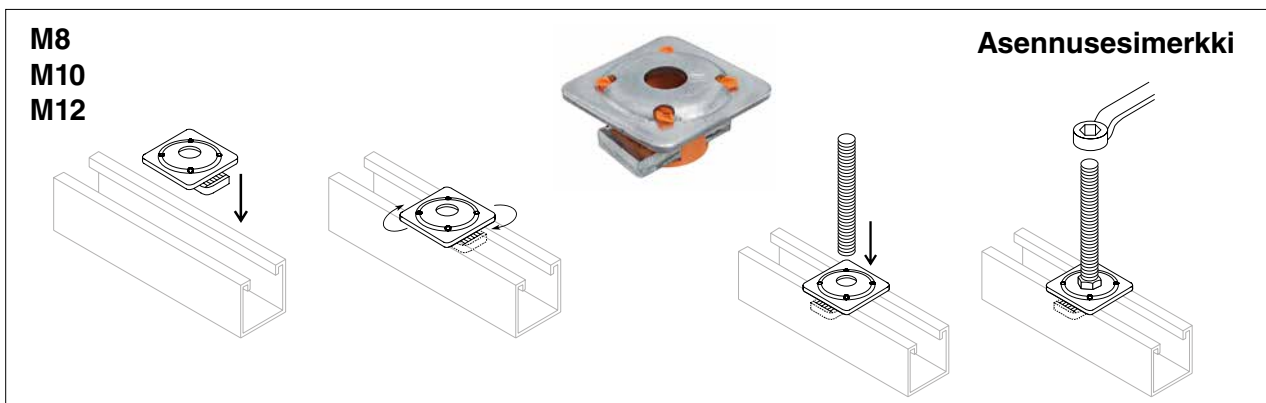
LVI-koodi		 /100	
3215751	41 x 21	0,3	25
3215752	41 x 41	0,5	25
3215753	41 x 62	0,8	25

FIX-YLEISLUKKO


LVI-koodi	G	D mm	SW mm	S mm	T Nm	F3 kN	F4 kN	kg	
3215703	M10	40	17	4	40	5	2,5	0,100	50

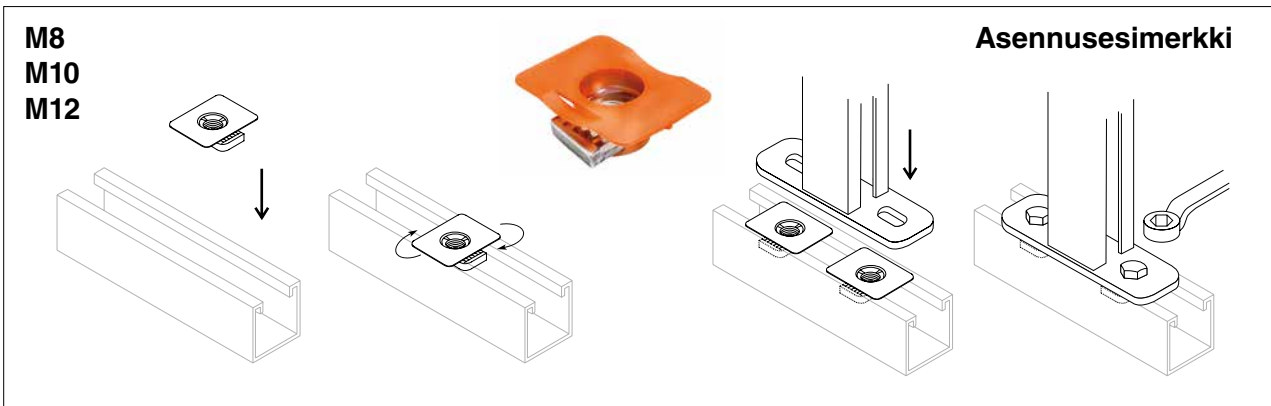
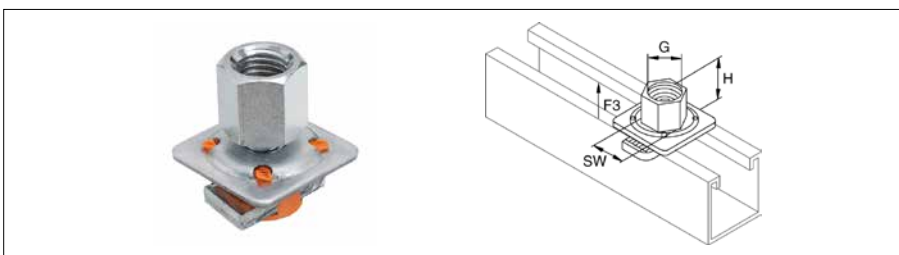

FIX-LIUKUMUTTERI KIERRETANGOLLE


LVI-koodi	G	L mm	B mm	S mm	F3 kN	kg	
3215712	M8	40	40	2,5	5	0,060	50
3215713	M10	40	40	2,5	5	0,058	50
3215714	M12	40	40	2,5	5	0,055	50

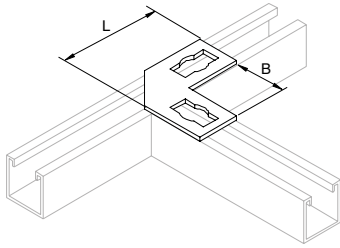


FIX-LIUKUMUTTERI OSIEN KIINNITYKSEEN

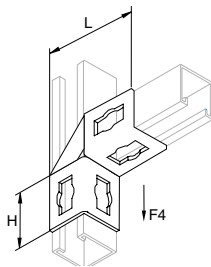

LVI-koodi	G	L mm	B mm	S mm	F3 kN	kg	
3215722	M8	45	34	0,8	5	0,333	50
3215723	M10	45	34	0,8	5	0,030	50
3215724	M12	45	34	0,8	5	0,028	50


FIX-TEOLLISUUSLIUKUMUTTERI


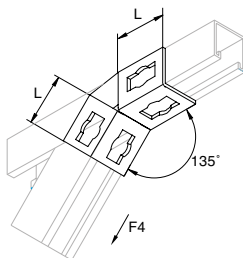
LVI-koodi	G	H mm	SW mm	F3 kN	kg	
3215715	M16	26	22	5	0,095	50
3215717	1/2"	26	27	5	0,115	50

FIX-LATTAKULMA 90°


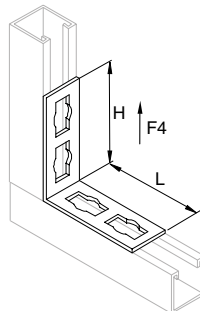
LVI-koodi	B mm	L mm	kg	
3215841	52	92	0,125	25

FIX-2-SIVUINEN KULMA 90°


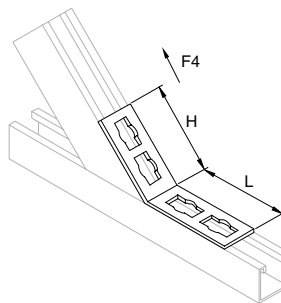
LVI-koodi		H mm	L mm	F4 kN	kg	
3215846	2+2	56	103	2	0,249	10
3215847	4+4	103	150	3	0,408	10

FIX-2-SIVUINEN KULMA 135°


LVI-koodi		L mm	F4 kN	kg	
3215843	2+2	56	2	0,249	10
3215844	4+4	103	3	0,390	10

FIX-SISÄKULMA 90°


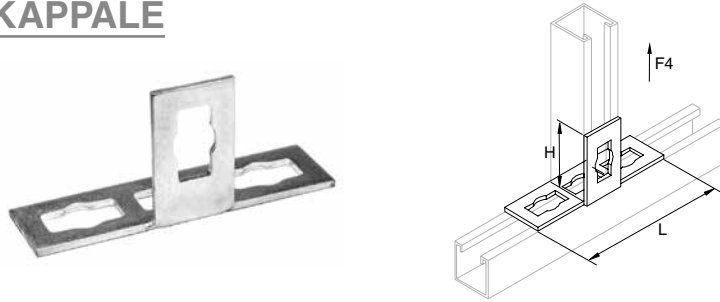
LVI-koodi		H mm	L mm	F4 kN		
3215801	1 & 1	63	63	2	0,109	25
3215802	1 & 2	110	64	2	0,146	25
3215804	2 & 2	110	110	3	0,186	25

FIX-SISÄKULMA 135°


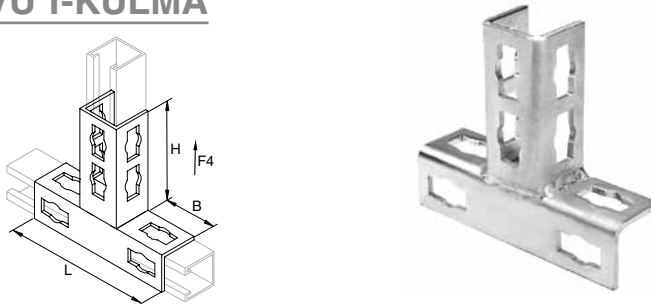
LVI-koodi		H mm	L mm	F4 kN		
3215812	1 & 2	107	61	2	0,143	25
3215814	2 & 2	107	107	3	0,180	25

FIX-LIITOSKULMA *sinkitty, 27 mm ja 41 mm kiskolle*

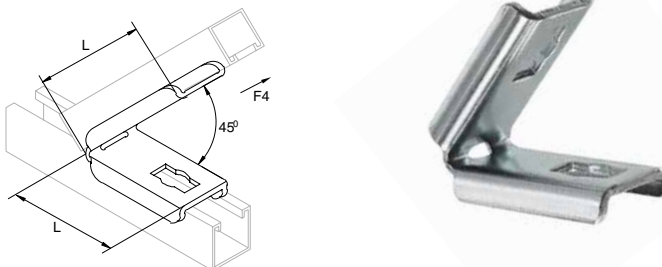

LVI-koodi		
3216781	liitoskulma 45°, 27 mm kiskolle	50
3216782	liitoskulma 90°, 27 mm kiskolle	50
3216771	liitoskulma 45°, 41 mm kiskolle	25
3216772	liitoskulma 90°, 41 mm kiskolle	25

FIX-T-KAPPALE


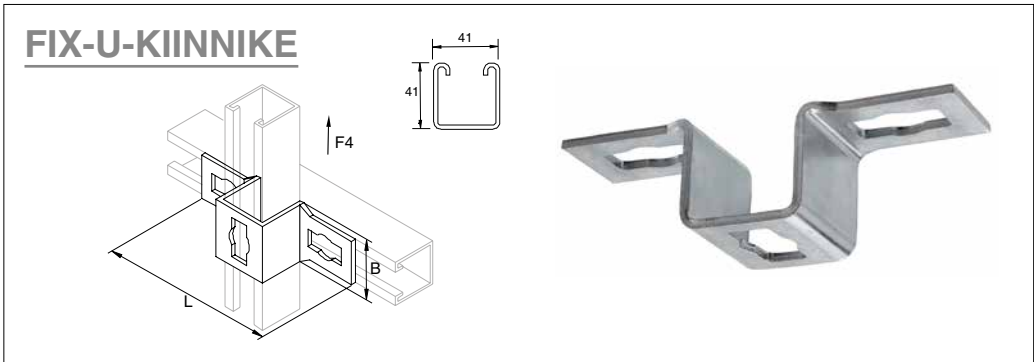
LVI-koodi	H mm	L mm	F4 kN	kg	
3215821	69	150	2	0,187	25

FIX-2-SIVU T-KULMA


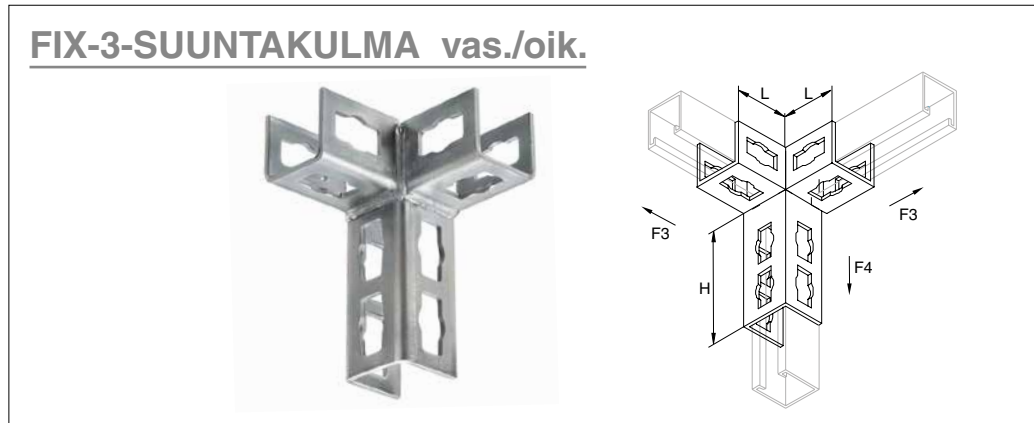
LVI-koodi	H mm	L mm	B mm	F4 kN	kg	
3215826	108	175	63	3	0,690	25

FIX-SISÄKULMA 45°


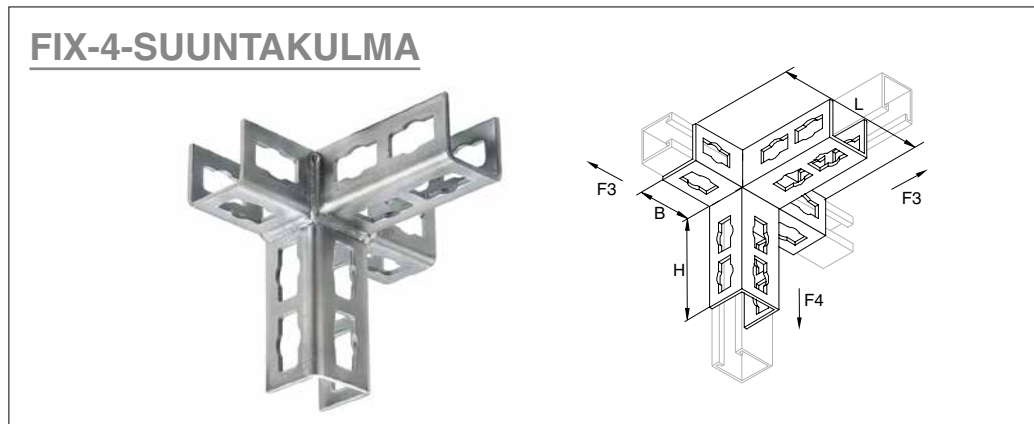
LVI-koodi		L mm	F4 kN	kg	
3215831	2	104	2	0,460	25



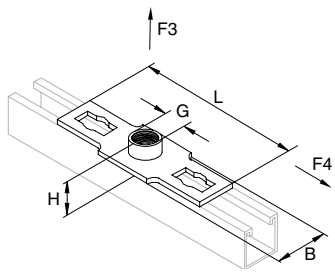
LVI-koodi	L mm	B mm	F4 kN	Kg	
3215836	162	52	2	0,291	25



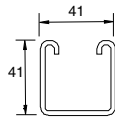
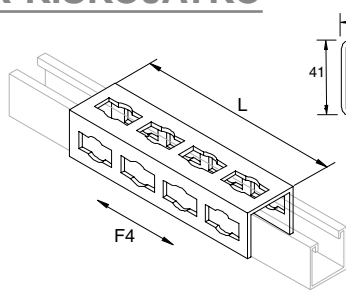
LVI-koodi		H mm	L mm	F3 kN	F4 kN	Kg	
3215848	vasen	107	62	2	3	0,660	10
3215849	oikea	107	62	2	3	0,660	10



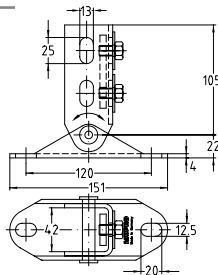
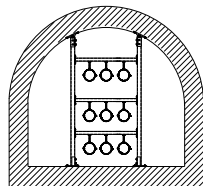
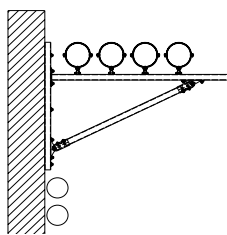
LVI-koodi	L mm	B mm	H mm	F3 kN	F4 kN	Kg	
3215828	172	61	108	2	3	1,100	10

FIX-KISKORUNKOLEVY


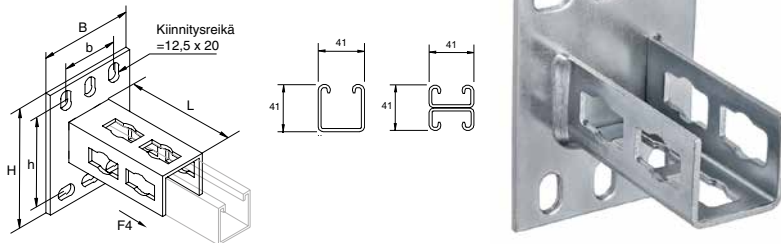
LVI-koodi	G N	L mm	B mm	H mm	F3 kN	F4 kN	kg	
3215902	M8	176	56	13	5	3	0,274	25
3215903	M10	176	56	13	5	3	0,272	25
3215904	M12	176	56	15	5	3	0,274	25
3215905	M16	176	56	18	5	3	0,306	25
3215912	R 1/2"	176	56	20,5	5	3	0,297	25
3215914	R 3/4"	176	56	22,5	5	3	0,309	25

FIX-KISKOJATKO


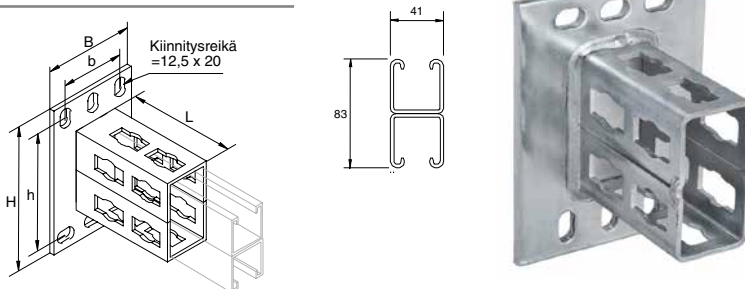
LVI-koodi	L mm	F4 kN	kg	
3215851	195	3	0,510	10

FIX-LIITOSNIVEL KISKOLLE


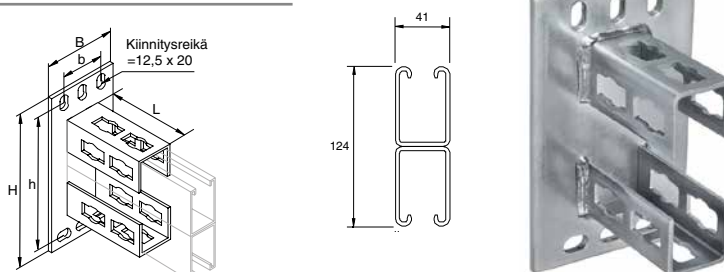
LVI-koodi	kiskolle	min. kulma	
3216783	38/40 ja 40/60	20°	4

FIX-KISKOJALUSTA 41


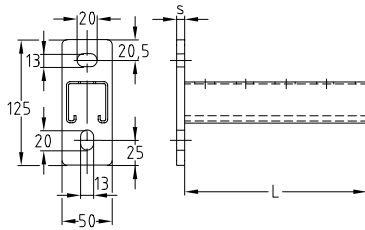
LVI-koodi	F4 N	b mm	h mm	H mm	B mm	L mm	kg	
3215853	3000	62	100	130	100	108	0,771	10

FIX-KISKOJALUSTA 82


LVI-koodi	b mm	h mm	H mm	B mm	L mm	kg	
3215855	62	140	170	130	108	1,920	5

FIX-KISKOJALUSTA 124


LVI-koodi	b mm	h mm	H mm	B mm	L mm	kg	
3215858	62	180	210	130	108	2,246	5

FIX-KISKOKONSOLI


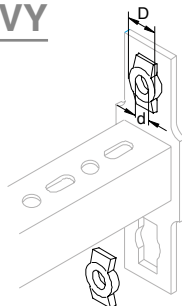
LVI-koodi	kg	L mm				
3215882	0,752	240	2,131 kN	1,066 kN	1,066 kN	0,710 kN
3215884	0,873	320	1,598 kN	0,799 kN	0,799 kN	0,533 kN
3215886	1,113	480	1,066 kN	0,533 kN	0,533 kN	0,355 kN
3215888	1,362	640	0,799 kN	0,400 kN	0,400 kN	0,266 kN

SEJOFIX KIINNITYSLEVY 41 mm kiskolle

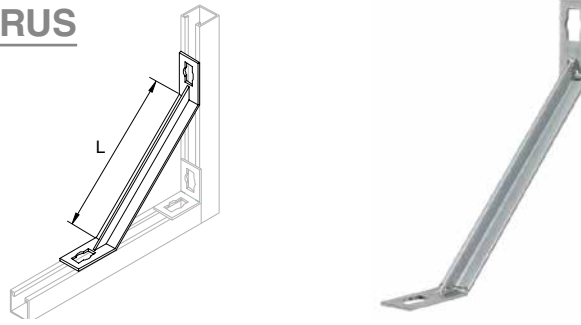
Materiaali teräs, korroosionkestävä pinnoite, kuumasinkitty



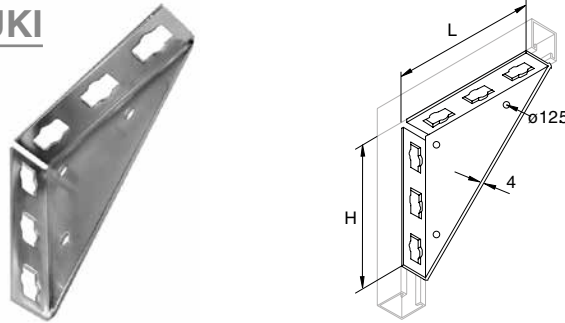
LVI-koodi	koko	reikä mm	kg	
3215793	41/10	11	0,06	50
3215792	41/12	13	0,07	50
3215791	41/16	17	0,07	50

FIX-SOVITEALUSLEVY


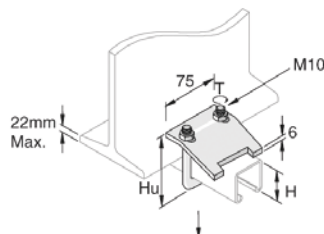
LVI-koodi	D mm	d mm	kg /100	
3215922	27	8,5	2,1	50
3215923	27	10,5	2,0	50
3215924	27	12,5	1,9	50

FIX-KISKO HARUS


LVI-koodi	F kN	L mm	kg	
3215816	2	300	0,616	10
3215817	2	400	0,806	10
3215818	2	500	0,1026	10
3215819	2	600	0,1237	10

FIX-KOLMIOTUKI


LVI-koodi	H + L mm	kg	
3215872	195 x 195	0,992	10
3215874	210 x 155	0,778	10

FIX-PALKKIPIDIN


LVI-koodi		H mm	kg /100	
3215891	41/21, 41/41	90	2,88	25
3215893	41/62, 41/82	130	3,14	25

METALLIPALJETASAIN *ARN hitsauspäin P235GHTC I*
RYHMÄ 0610

Käyttöalue: Lämpöliikkeen kompensointiin ja värinän vaimennukseen.

Rakenne:

- Hitsauspäät materiaali P235GHTC I, ISO-normin mukaiset putkikoot
- Paljeosan materiaali EN 1.4541
- Pituus on esijännittämätön kokonaispituus
- Kuormitusluku 1000 täysijoustoliikettä, ilman virtausputkea



LVI-koodi	nimelliskoko DN	nimellis- aksiaalijousto mm	pituus mm	hitsauspään ulko- halk. ja vahvuus mm	nimellispaine PN
1401103	15	± 10	122	21,3 x 2,0	10
1401108	20	± 12	122	26,9 x 2,3	10
1401113	25	± 12	122	33,7 x 2,6	10
1401118	32	± 12	144	42,4 x 2,6	10
1401123	40	± 12	144	48,3 x 2,9	10
1401128	50	± 24	174	60,3 x 2,9	10

METALLIPALJETASAIN *PRRA hitsauspäin P235TR I*
RYHMÄ 0610


Käyttöalue: Lämpöliikkeen kompensointiin ja värinän vaimennukseen.

Rakenne:

- Hitsauspäät materiaali P235TR I, ISO-normin mukaiset putkikoot
- Paljeosan materiaali EN 1.4301
- Pituus on esijännittämätön kokonaispituus
- Kuormitusluku 1000 täysijoustoliikettä virtausputkella



LVI-koodi	nimelliskoko DN	nimellis- aksiaalijousto mm	pituus mm	hitsauspään ulko- halk. ja vahvuus mm	nimellispaine PN
1401133	65	± 20	258	76,1 x 2,9	16
1401138	80	± 35	335	88,9 x 3,2	16
1401143	100	± 32,5	335	114,3 x 3,6	16
1401148	125	± 37,5	360	139,7 x 3,6	16
1401153	150	± 35	360	168,3 x 4,0	16
1401157	200	± 31,5	340	219,1 x 4,5	16

METALLIPALJETASAIN *PRRA hitsauspäin, täysin haponkestävä*
sejoflex®
RYHMÄ 0610

Käyttöalue: Lämpöliikkeen kompensointiin ja värinän vaimennukseen.

Rakenne:

- Hitsauspäät materiaali EN 1.4404, ISO-normin mukaiset putkikoot
- Paljeosan materiaali EN 1.4404
- Pituus on esijännittämätön kokonaispituus
- Kuormitusluku 1000 täysijoustoliikettä virtausputkella



LVI-koodi	nimelliskoko DN	nimellis- aksaalijousto mm	pituus mm	hitsauspään ulko- halk. ja vahvuus mm	nimellispaine PN
1401518	32	± 15	265	42,4 x 2,0	16
1401523	40	± 15	270	48,3 x 2,0	16
1401528	50	± 20	280	60,3 x 2,0	16
1401533	65	± 20	258	76,1 x 2,0	16
1401538	80	± 35	335	88,9 x 2,0	16
1401543	100	± 32,5	335	114,3 x 2,0	16
1401548	125	± 37,5	360	139,7 x 2,0	16
1401553	150	± 35	360	168,3 x 2,0	16
1401558	200	± 31,5	340	219,1 x 2,5	10
1401563	250	± 33	335	273,0 x 3,0	10
1401568	300	± 33	340	323,9 x 3,0	10

METALLIPALJETASAIN *PRRA hitsauspäin, täysin haponkestävä, pakokaasulle*
sejoflex®
RYHMÄ 0610

Käyttöalue: Lämpöliikkeen kompensointiin ja värinän vaimennukseen.

Rakenne:

- Hitsauspäät, ISO-normin mukaiset putkikoot virtausputkelle
- Täysin haponkestävästä teräksestä EN 1.4404
- Pituus on esijännittämätön kokonaispituus
- Kuormitusluku 1000 täysijoustoliikettä



LVI-koodi	nimelliskoko DN	nimellis- aksaalijousto mm	pituus mm	hitsauspään ulko- halk. ja vahvuus mm	nimellispaine PN
1401488	125	± 35	347	139,7 x 2,0	2,5
1401489	150	± 35	343	168,3 x 2,0	2,5
1401509	200	± 32	340	219,1 x 2,5	6
1401510	250	± 35	335	273,0 x 3,0	6
1401511	300	± 34	340	323,9 x 3,0	6

METALLIPALJETASAIN *PRFU irtolaipoin*
RYHMÄ 0610

Käyttöalue: Lämpöliikkeen kompensointiin ja värinän vaimennukseen.

Rakenne:

- Irtolaipat materiaali S235JRG2, kuumasinkityt
- Paljeosan materiaali EN 1.4404
- Pituus on esijännittämätön kokonaispituus
- Kuormitusluku 1000 täysijoustoliikettä, ilman virtausputkea



LVI-koodi	nimelliskoko DN	nimellis- aksiaalijousto mm	pituus mm	nimellispaine PN
1402308	32	± 15	161	16
1402309	40	± 15	166	16
1402310	50	± 20	176	16
1402311	65	± 20	154	16
1402312	80	± 35	195	16
1402313	100	± 32,5	175	16
1402314	125	± 37,5	200	16
1402315	150	± 35	204	16
1402316	200	± 32	184	10

METALLIPALJETASAIN AKSIAALILIIKKEELLE *ARF hitsauspäin*
RYHMÄ 0610

Käyttöalue: Lämpöliikkeen kompensointiin ja värinän vaimennukseen.

Rakenne:

- Hitsauspäin materiaali P235GHCT I
- Ulkopuolinen suojaputki, virtausputki ja paljeosa, materiaali EN 1.4404
- Soveltuu lämpöjohtokäyttöihin ja vesihöyrylle

Hyväksynät: DIN-DVGW-hyväksyntä



Toimitus esijännitettynä!

LVI-koodi	nimelliskoko DN	nimellis- aksiaalijousto 1000 iskua mm	esijännitetty toimituspituus mm	hitsauspäin ulkohalk. ja vahvuus mm	nimellispaine PN
1401602	15	-50	320	21,3 x 2,0	16
1401603	20	-50	330	26,9 x 2,3	16
1401604	25	-64	334	33,7 x 2,6	16
1401605	32	-64	360	42,4 x 2,6	16
1401606	40	-64	440	48,3 x 2,9	16
1401607	50	-64	334	60,3 x 2,9	16
1401608	65	-80	392	76,1 x 3,2	16
1401609	80	-64	356	88,9 x 3,2	16
1401610	100	-80	424	114,3 x 3,6	16

METALLIPALJETASAIN AKSIAALILIIKKEELLE *AMV uk-nippa/sk-liitin*
RYHMÄ 0610

Käyttöalue: Lämpöliikkeen kompensointiin ja värinän vaimennukseen.

Rakenne:

- Täysin haponkestävästä teräksestä EN 1.4571
- Soveltuu lämpimälle käyttövedelle
- Ulkopuolinen suojaputki ja virtausputki

Hyväksynät: DIN-DVGW-hyväksyntä



Toimitus esijännitettynä!

LVI-koodi	nimelliskoko <i>DN</i>	nimellis- aksiaalijousto 1000 iskua <i>mm</i>	esijännitetty toimituspituus <i>mm</i>	kierre- koko <i>mm</i>	nimellispaine <i>PN</i>
1401802	15	-32	312	R1/2"	16
1401803	20	-36	327	R3/4"	16
1401804	25	-40	332	R1"	16
1401805	32	-40	363	R1 1/4"	16
1401806	40	-36	362	R1 1/2"	16
1401807	50	-40	359	R2"	16

METALLIPALJETASAIN *ALN irtolaipoin*
RYHMÄ 0610

Käyttöalue: Lämpöliikkeen kompensointiin, värinän ja äänen vaimennukseen.

Rakenne:

- Paljeosan materiaali EN 1.4571
- Irtolaipat materiaali S235JRG2 sähkösinkityt
- Pituus on esijännittämätön kokonaispituus
- Kuormitusluku 1000 täysjoustoliikettä, ilman virtausputkea

Hyväksynät: DIN-DVGW-hyväksyntä



LVI-koodi	nimelliskoko <i>DN</i>	nimellis- aksiaalijousto <i>mm</i>	pituus <i>mm</i>	nimellispaine <i>PN</i>
1402357	25	± 12	78	10
1402358	32	± 12	84	10
1402359	40	± 12	84	10
1402360	50	± 24	114	10
1402361	65	± 20	120	10
1402362	80	± 20	118	10
1402363	100	± 24	118	10

METALLIPALJETASAIN AKSIAALILIIKKEELLE *AMC juotettava*
RYHMÄ 0610

Käyttöalue: Lämpöliikkeen kompensointiin ja värinän vaimennukseen.

Rakenne:

- Täysin haponkestävästä teräksestä EN 1.4571, galvaanisesti kuparoidut juotosyhteet (juotosmuhvit)
- Ulkopuolisella suojaputkella varustettu
- Soveltuu lämpimälle käyttövedelle



Huom! Erillinen juotosohje, juote FC 402 hopeakovajuote - juoksutepäällysteiset (väri puna-valk.), Ø 1,5 mm, työlämpötila 700 °C.

Toimitus esijännitettynä!

LVI-koodi	nimelliskoko DN	nimellis- aksiaalijousto 1000 iskua mm	esijännitetty toimituspituus mm	kupariputki ulkohalk. mm	nimellispaine PN
1401902	12	-20	167	15	16
1401904	15	-20	166	18	16
1401906	20	-22	187	22	16
1401908	25	-28	210	28	16
1401910	32	-28	218	35	16
1401912	40	-28	240	42	16
1401914	50	-30	261	54	16

PURISTUSJÄRJESTELMÄN METALLIPALJETASAIN *ARP putkipäin, täysin haponkestävä*
RYHMÄ 0610

Käyttöalue: Lämpöliikkeen kompensointiin ja värinän vaimennukseen.

Rakenne:

- Putkipäin materiaali EN 1.4571
- Paljeosa materiaali EN 1.4571
- Soveltuu puristusjärjestelmien galvanoiduille ja ruostumattomille teräsputkille sekä kupariputkelle.


Toimitus esijännitettynä!

LVI-koodi	nimelliskoko DN	nimellis- aksiaalijousto 1000 iskua mm	esijännitetty toimituspituus mm	putkipään ulkohalk. ja vahvuus mm	nimellispaine PN
1401030	12	-20	187	15,0 x 1,0	16
1401031	15	-20	186	18,0 x 1,0	16
1401032	20	-22	209	22,0 x 1,2	16
1401033	25	-28	238	28,0 x 1,2	16
1401034	32	-28	246	35,0 x 1,5	16
1401035	40	-28	268	42,0 x 1,5	16
1401036	50	-30	291	54,0 x 1,5	16
1401037	65	-30	305	76,1 x 2,0	16
1401038	80	-30	319	88,9 x 2,0	16
1401039	100	-30	375	108,0 x 2,0	16

KOKOMETALLILETKU *ulkokierrenipoin, täysin haponkestävä*
sejoflex®
RYHMÄ 0620

Käyttöalue: Lämpöliikkeen kompensointiin, värinän ja äänen vaimennukseen sekä kompensoimaan lämpöliikettä ja asennuksen epätarkkuuksia.

Rakenne:

- Poimuletku yksinkertaisella punoksella, tyyppi RS 331 S12, materiaali EN 1.4404
- Ulkokierrenipoin, materiaali EN 1.4404
- Pituus on kokonaispituus päästä päähän



LVI-koodi	nimelliskoko DN	kierrekoko R	pituus mm	nimellispaine PN
1408003	15	1/2"	250	16/25
1408004	20	3/4"	280	16/25
1408005	25	1"	280	16/25
1408006	32	1 1/4"	350	16/25
1408007	40	1 1/2"	400	16/25
1408008	50	2"	400	16/25
1408009	65	2 1/2"	400	16/25
1408023	15	1/2"	500	16/25
1408024	20	3/4"	500	16/25
1408025	25	1"	500	16/25
1408026	32	1 1/4"	600	16/25
1408027	40	1 1/2"	700	16/25
1408028	50	2"	800	16/25

KOKOMETALLILETKU *sk-muhvein*
sejoflex®
RYHMÄ 0620

Käyttöalue: Lämpöliikkeen kompensointiin, värinän ja äänen vaimennukseen sekä kompensoimaan lämpöliikettä ja asennuksen epätarkkuuksia.

Rakenne:

- Poimuletku yksinkertaisella punoksella, tyyppi RS 331 S12, materiaali EN 1.4404
- Sisäkierremuhvien materiaali terästä
- Pituus on kokonaispituus päästä päähän



LVI-koodi	nimelliskoko DN	kierrekoko R	pituus mm	nimellispaine PN
1408055	25	1"	300	16/25
1408056	32	1 1/4"	350	16/25
1408057	40	1 1/2"	350	16/25
1408058	50	2"	350	16/25
1408059	65	2 1/2"	400	16/25

KOKOMETALLILETKU *hitsattava, hitsauspäät P235TR I*
RYHMÄ 0620
sejoflex®

Käyttöalue: Lämpöliikkeen kompensointiin, värinän ja äänen vaimennukseen sekä kompensoimaan lämpöliikettä ja asennuksen epätarkkuuksia.

Rakenne:

- Poimuletku yksinkertaisella punoksella, tyyppi RS 331 S12, materiaali EN 1.4301
- Hitsauspäät ISO-putkikoot, materiaali P235TR I
- Pituus on kokonaispituus päästä päähän



LVI-koodi	nimelliskoko DN	hitsauspään ulko- halk. ja vahvuus mm	pituus mm	nimellispaine PN
1408104	20	26,9 x 2,3	280	16/25
1408105	25	33,7 x 2,6	280	16/25
1408106	32	42,4 x 2,6	350	16/25
1408107	40	48,3 x 2,6	400	16/25
1408108	50	60,3 x 2,9	400	16/25
1408109	65	76,1 x 3,2	400	16/25
1408110	80	88,9 x 3,2	500	16/25
1408111	100	114,3 x 3,6	500	16/25

KOKOMETALLILETKU *hitsattava, täysin haponkestävä*
RYHMÄ 0620
sejoflex®

Käyttöalue: Lämpöliikkeen kompensointiin, värinän ja äänen vaimennukseen sekä kompensoimaan lämpöliikettä ja asennuksen epätarkkuuksia.

Rakenne:

- Poimuletku yksinkertaisella punoksella, tyyppi RS 331 S12, materiaali EN 1.4404
- Hitsauspäät ISO-putkikoot, materiaali 1.4404
- Pituus on kokonaispituus päästä päähän



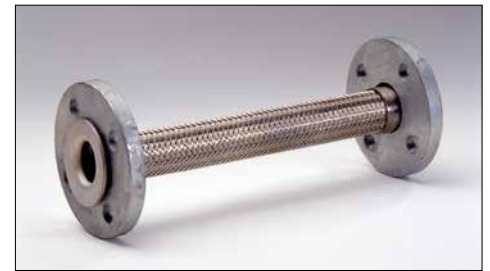
LVI-koodi	nimelliskoko DN	hitsauspään ulko- halk. ja vahvuus mm	pituus mm	nimellispaine PN
1408602	12	17,2 x 1,6	300	16/25
1408605	16	21,3 x 1,6	300	16/25
1408608	20	26,9 x 2,0	300	16/25
1408611	25	33,7 x 2,0	300	16/25
1408614	32	42,4 x 2,0	400	16/25
1408616	40	48,3 x 2,0	400	16/25
1408618	50	60,3 x 2,0	400	16/25
1408620	65	76,1 x 2,0	500	16/25
1408622	80	88,9 x 2,0	500	16/25
1408624	100	114,3 x 2,0	500	16/25

KOKOMETALLILETKU *irtolapoin PN 16*
RYHMÄ 0620

Käyttöalue: Lämpöliikkeen kompensointiin, värinän ja äänen vaimennukseen sekä kompensoimaan lämpöliikettä ja asennuksen epätarkkuuksia.

Rakenne:

- Poimuletku yksinkertaisella punoksella, tyyppi RS 331 S12, materiaali EN 1.4404
- Irtolaput PN 16 poraus, materiaali S235JRG2, kuumasinkitty
- Kaulukset PN 16, materiaali EN 1.4404
- Pituus on kokonaispituus päästä päähän


sejoflex®

LVI-koodi	nimelliskoko DN	pituus mm	nimellispaine PN
1408205	25	280	16
1408206	32	350	16
1408207	40	400	16
1408208	50	400	16
1408209	65	400	16
1408210	80	500	16
1408211	100	500	16
1408212	125	500	16

LAIPPATIIVISTE *tasopinta*
RYHMÄ 0670

Tiivistemateriaali BA-50 tai vastaava.
Hyvä kemiallinen kestävyys, maks. käyttölämpötila -50 °C...+220 °C, (vesihöyry maks. +180 °C)



LVI-koodi	nimelliskoko DN	halk. s/u	vahvuus mm	PN	pakkausko kpl
3261004	15	22/50	1,5	10..40	50
3261006	20	28/60	1,5	10..40	50
3261008	25	35/70	1,5	10..40	50
3261010	32	43/82	1,5	10..40	50
3261012	40	49/92	1,5	10..40	50
3261014	50	61/107	1,5	10..40	50
3261016	65	77/127	1,5	10..40	50
3261018	80	90/142	1,5	10..40	50
3261020	100	115/162	1,5	10..16	50
3261022	125	141/192	1,5	10..16	50
3261024	150	169/218	1,5	10..16	50
3261028	200	220/273	1,5	10..16	20
3261030	250	274/328	1,5	10	20
3261032	300	325/378	1,5	10	20

TULOVESILETKU *tyyppi HY 10*
RYHMÄ 0620

Käyttöalue: Laitetietkä käyttövedelle, happidiffuusiosuojattu.

Rakenne: Varmuusletku ruostumattomasta teräksestä.

Päätteet:

- Suora-/kulmaliitin 90°, tasotiiviste, sisäkierre G $\frac{3}{4}$ "
- Letkuasennelman materiaalit ovat ruostumatonta terästä, paitsi sk-mutterit ovat kromattua messinkiä
- Letkuasennelma on sähköisesti johtava

Hyväksynät: Hyväksyntä DVGW, VDE-testattu.

Tasotiivisteet tilattava erikseen mukaan.

sejoflex®


LVI-koodi	nimelliskoko DN	kierrekoko G	pituus mm
6584072	10	$\frac{3}{4}$ "	1000
6584073	10	$\frac{3}{4}$ "	1250
6584074	10	$\frac{3}{4}$ "	1500
6584075	10	$\frac{3}{4}$ "	2000
6584076	10	$\frac{3}{4}$ "	2500

TULOVESILETKU *tyyppi SJ 16*
RYHMÄ 0620

Käyttöalue: Laitetietkä käyttövedelle, happidiffuusiosuojattu.

Rakenne: Varmuusletku ruostumattomasta teräksestä.

Päätteet:

- Suora-/kulmaliitin 90°, tasotiiviste, sisäkierre G $\frac{3}{4}$ "
- Letkuasennelman materiaalit ovat ruostumatonta terästä
- Letkuasennelma on sähköisesti johtava

Tasotiivisteet tilattava erikseen mukaan.

sejoflex®


LVI-koodi	nimelliskoko DN	kierrekoko G	pituus mm
6584077	16	$\frac{3}{4}$ "	500
6584078	16	$\frac{3}{4}$ "	1000
6584079	16	$\frac{3}{4}$ "	1500
6584080	16	$\frac{3}{4}$ "	2000
6584081	16	$\frac{3}{4}$ "	2500
6584082	16	$\frac{3}{4}$ "	3000

TULOVESILETKU *tyyppi SJS 16*
RYHMÄ 0620

Käyttöalue: Laitetietkä käyttövedelle, happidiffuusiosuojattu.

Rakenne: Varmuusletku ruostumattomasta teräksestä.

Päätteet:

- Suorat liittimet, tasotiiviste, sisäkierre G $\frac{3}{4}$ "
- Letkuasennelman materiaalit ovat ruostumatonta terästä
- Letkuasennelma on sähköisesti johtava

Tasotiivisteet tilattava erikseen mukaan.

LVI-koodi	nimelliskoko DN	kierrekoko G	pituus mm
6584086	16	$\frac{3}{4}$ "	500
6584087	16	$\frac{3}{4}$ "	800
6584088	16	$\frac{3}{4}$ "	1000
6584089	16	$\frac{3}{4}$ "	1500
6584090	16	$\frac{3}{4}$ "	2000
6584091	16	$\frac{3}{4}$ "	2500
6584092	16	$\frac{3}{4}$ "	3000


KYTKENTÄLETKU HYDRAFLEX *tyyppi HX 411*
RYHMÄ 0620

Käyttöalue: LVI-asennuksiin asennusta helpottamaan ja nopeuttamaan, happidiffuusiosuojattu.

Rakenne: Poimutyyppi RS 341 S 00, materiaali EN 1.4404.

Päätteet:

Sisäkierrelittimet pyörivällä mutterilla, materiaali messinki, G lieriökierre tasotiiviste, EN ISO 228-1.

Sisältää tasotiivisteet.

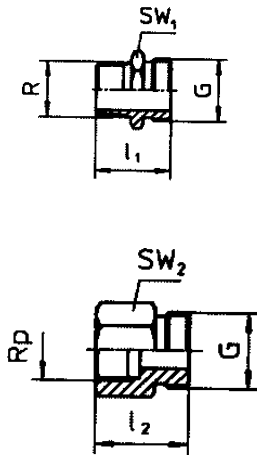


LVI-koodi	nimelliskoko DN	liitäntä sisäkierre koko G	pituus mm	nimelispaine (bar) PN	minimi- taivesäde r/min
1408502	10	$\frac{3}{8}$ "	300	21	18
1408503	12	$\frac{1}{2}$ "	300	21	20
1408504	16	$\frac{3}{4}$ "	300	16	25
1408522	10	$\frac{3}{8}$ "	500	21	18
1408523	12	$\frac{1}{2}$ "	500	21	20
1408524	16	$\frac{3}{4}$ "	500	16	25
1408525	20	1"	500	10	30
1408542	10	$\frac{3}{8}$ "	800	21	18
1408543	12	$\frac{1}{2}$ "	800	21	20
1408544	16	$\frac{3}{4}$ "	800	16	25
1408545	20	1"	800	10	30
1408562	10	$\frac{3}{8}$ "	1000	21	18
1408563	12	$\frac{1}{2}$ "	1000	21	20
1408564	16	$\frac{3}{4}$ "	1000	16	25
1408565	20	1"	1000	10	30

MESSINKILIITIN KYTKENTÄLETKULLE *tyyppi HX 411*
RYHMÄ 0620
Rakenne:

- Lieriö ulkokierre (G) ISO 228/1
- Kartio ulko- tai sisäkierre (R) EN 10226 (ISO 7/1)

LVI-koodi	nimelliskoko DN	kierrekoko R/G	pituus l ₁ / l ₂ mm
1408902	10	R ^{3/8} "/G ^{3/8} "	27 (L ₁)
1408904	12	R ^{1/2} "/G ^{1/2} "	33 (L ₁)
1408906	16	R ^{1/2} "/G ^{3/4} "	34 (L ₁)
1408908	20	R ^{3/4} "/G ¹ "	38 (L ₁)
1408922	10	R ^{3/8} "/G ^{3/8} "	26 (L ₂)
1408924	12	R ^{1/2} "/G ^{1/2} "	29 (L ₂)
1408926	16	R ^{1/2} "/G ^{3/4} "	30 (L ₂)
1408928	20	R ^{3/4} "/G ¹ "	34 (L ₂)


PISTOLIITIN KYTKENTÄLETKULLE
RYHMÄ 0620

- Messinkinen pistoliitin kupariputkille
- Soveltuu ainoastaan vesijohtovedelle

Lämpötila-alue: -20 °C...+100 °C

Huom! Pistoliitin soveltuu ainoastaan puolikovalle kupariputkelle EN 1057 mukaan, Vickers kovuus 90 HV F 25



LVI-koodi	kuparikoko DN	kierrekoko uk G	PN
1408572	10	3/8"	16
1408577	10	1/2"	16
1408573	12	1/2"	16
1408574	15	1/2"	16
1408578	18	3/4"	10
1408579	22	3/4"	10

JOUSTOLIITIN *tyyppi 3693*
RYHMÄ 0630

Käyttöalue: LVI-asennuksiin asennusta helpottamaan ja nopeuttamaan sekä värinän ja äänen vaimennukseen, happidifфуsuosuojattu.

Rakenne: Poimu, kiinteä ulkokierrenippa ja kaulus, materiaali EN 1.4301 / 1.4404, pyörivä mutteri kromattua messinkiä.

Päätteet: Kiinteä ulkokierrenippa R kartiokierre, EN 10226 (ISO 7/1), sisäkierreltiin pyörivällä mutterilla, G lieriökierre ISO 228/1 tasotiiviste.

Pituus: Toimituspituuden voi venyttää lähes kaksinkertaiseksi.

Tasotiivisteet tilattava erikseen mukaan.



LVI-koodi	nimelliskoko DN	kierre- koko R	minimipituus mm	maksimipituus mm	nimellispaine (bar) PN
1408302	10	3/8"	105	200	16
1408303	15	1/2"	105	200	11
1408304	20	3/4"	105	200	8
1408305	25	1"	105	200	6
1408306	32	1 1/4"	105	200	6

TASOTIIVISTE
RYHMÄ 0630

Tasotiiviste, tyyppi AFM 34 tai vastaava, asbestivapaa, käyttölämpötila maks. +200 °C, soveltuu myös käyttövedelle.



LVI-koodi	nimelliskoko DN	halk. slu mm	vahvuus mm
1499502	10	10,2/14,8	2,0
1499503	15	12/18	2,0
1499504	20	18/24	2,0
1499505	25	21/30	2,0
1499506	32	29,5/39	2,0

KUMIPALJETASAIN 53 A Keltainen (NBR/Ny/CR) irtolaipoin

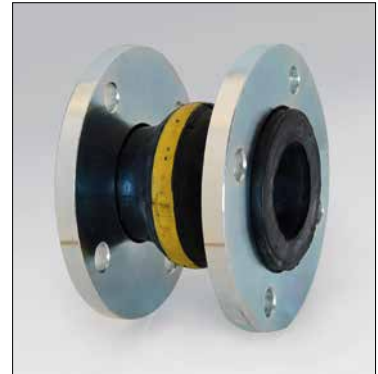
RYHMÄ 0640

Käyttöalue: Glykolivedelle, liuottimille, voiteluöljylle, rasvoille jne.

Rakenne:

- Aksiaalijousto +/- 30 mm
- Sivuttaisjousto +/- 30 mm
- Irtolaipoin materiaali S235JRG2, sähkösinkitty teräs

Lämpötila-alue: -20 °C - +90 °C.



LVI-koodi	nimelliskoko DN	rakennepituus mm	nimellispaine PN
1485801	25	130	10
1485802	32	130	10
1485803	40	130	10
1485804	50	130	10
1485805	65	130	10
1485806	80	130	10
1485807	100	130	10
1485808	125	130	10
1485809	150	130	10
1485810	200	130	10
1485811	200	130	16
1485812	250	130	10
1485813	300	130	10

KUMIPALJETASAIN 65 A Punainen (EPDM/Ny/EPDM) irtolaipoin

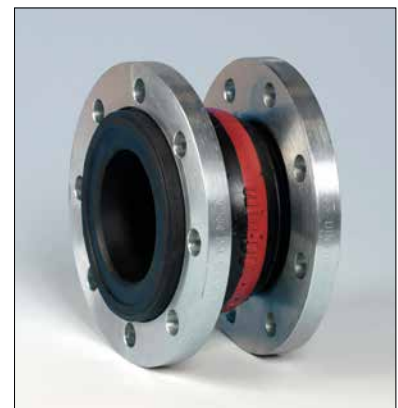
sejoflex®
RYHMÄ 0640

Käyttöalue: Jäähdytysvedelle, kylmälle ja kuumalle vedelle, hapoille, lipeälle, alkoholeille, glykolivedelle jne. Ei öljypitoisille aineille! Ei käyttövedelle!

Rakenne:

- Aksiaalijousto +/- 30 mm
- Sivuttaisjousto +/- 20 mm
- Irtolaipoin materiaali S235JRG2, sähkösinkitty teräs

Lämpötila-alue: -35 °C - +90 °C.



LVI-koodi	nimelliskoko DN	rakennepituus mm	nimellispaine PN
1485708	25	130	16
1485709	32	130	16
1485710	40	130	16
1485711	50	130	16
1485712	65	130	16
1485713	80	130	16
1485714	100	130	16
1485715	125	130	16
1485716	150	130	16
1485717	200	130	10
1485718	200	130	16
1485719	250	130	10
1485720	300	130	10
1485721	250	130	16
1485722	300	130	16

KUMIPALJETASAIN 50 A Punainen (IIR/Ny/EPDM) irtolapoin

RYHMÄ 0640

Käyttöalue: Käyttövedelle, kylmälle ja kuumalle vedelle, hapoille, lipeälle, alkoholeille jne. Ei öljypitoisille aineille! Happidiffuusiosuojattu.

Rakenne:

- Aksiaalijousto +/- 30 mm
- Sivuttaisjousto +/- 30 mm
- Irtolapoin materiaali S235JRG2, sähkösinkitty teräs

Lämpötila-alue: -40 °C - +100 °C.



LVI-koodi	nimelliskoko DN	rakennepituus mm	nimellispaine PN
1485901	25	130	16
1485902	32	130	16
1485903	40	130	16
1485904	50	130	16
1485905	65	130	16
1485906	80	130	16
1485907	100	130	16
1485908	125	130	16
1485909	150	130	16
1485910	200	130	10
1485911	200	130	16
1485912	250	130	10
1485913	300	130	10
1485914	350	200	10
1485915	400	200	10
1485917	500	200	10

VAKUUMISPIRAALI kumipaljetasaintyypeille 50, 53, 65

RYHMÄ 0640

- Sejoflex kumipaljetasaimet ovat tyhjiönkestäviä
- 2 m imukorkeudesta (0,8 bar abs., 20 % alipaine) alkaen on kuitenkin käytettävä tukikierukkaa estämään palkeen kokoon imeytyminen alipaineessa
- Tukikierukan materiaali EN 1.4301



LVI-koodi	nimelliskoko DN
1485982	50...80
1485983	100...125
1485984	150...200
1485985	250...300
1485987	400
1485988	500

KUMIPALJETASAIN 46 Punainen (EPDM/Ny/EPDM) sisäkierrelähtö

RYHMÄ 0640

Käyttöalue: Jäähdytysvedelle, kylmälle ja kuumalle vedelle, hapoille, lipeälle, alkoholeille, glykolivedelle jne. Ei öljypitoisille aineille! Ei käyttövedelle!

Rakenne:

- Aksiaalijousto +15 / -30 mm
- Sivuttaisjousto +/- 10 mm
- Sisäkierrelähtö, materiaali sinkitty teräs

Lämpötila-alue: -25 °C - +90 °C.

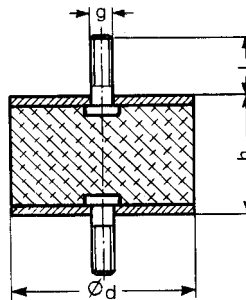


LVI-koodi	nimelliskoko <i>DN</i>	kierrekoko <i>R</i>	rakennepituus <i>mm</i>	nimellispaine <i>PN</i>
1485703	20	¾"	186	16
1485704	25	1"	192	16
1485705	32	1 ¼"	196	16
1485706	40	1 ½"	202	16
1485707	50	2"	215	16

SEJOFLEX VÄRINÄNVAIMENNIN tyyppi A

RYHMÄ 0650

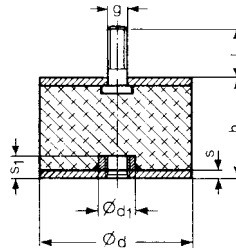
- NR kumia (luonnonkumi)
- Teräsosat DIN 9021-St keltapassivoitu



LVI-koodi	staattinen puristuskuorma N/vaimennin	puristuma maks. kuorm. <i>mm</i>	kierrekoko <i>g</i>	$\varnothing d$ <i>mm</i>	<i>h</i> <i>mm</i>	<i>l</i> <i>mm</i>	kovuus IRDH
1488101	25 - 125	2	M4	15	15	13	55
1488103	81 - 405	1,5	M6	25	15	18,5	55
1488104	71 - 355	2,8	M6	25	20	18,5	55
1488105	112 - 560	2,6	M8	30	20	20,5	55
1488106	173 - 865	3,2	M8	40	30	24,5	55
1488107	295 - 1475	1,7	M10	50	20	28	55
1488108	285 - 1425	3,6	M10	50	30	34	55
1488109	569 - 2800	3,5	M10	70	35	25	55
1488110	715 - 3575	4,6	M12	75	40	37	55
1488115	1529 - 7645	3,8	M16	100	40	43	55

SEJOFLEX VÄRINÄNVAIMENNIN *tyyppi B*
RYHMÄ 0650

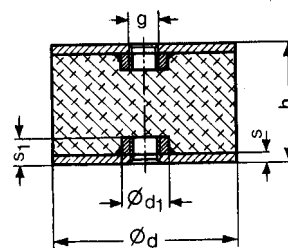
- NR kumia (luonnonkumi)
- Teräsosat DIN 9021-St keltapassivoitu



LVI-koodi	staattinen puristuskuorma N/vaimennin	puristuma maks. kuorm. mm	kierrekoko g	Ød mm	h mm	l mm	kovuus IRDH
1488123	81 - 405	1,5	M6	25	15	18,5	55
1488124	112 - 560	2,6	M8	30	20	20,5	55
1488125	173 - 865	3,2	M8	40	30	24,5	55
1488127	295 - 1475	1,7	M10	50	20	28	55
1488128	285 - 1425	3,6	M10	50	30	34	55
1488130	715 - 3575	4,6	M12	75	40	37	55
1488135	1529 - 7645	3,8	M16	100	40	43	55

SEJOFLEX VÄRINÄNVAIMENNIN *tyyppi C*
RYHMÄ 0650

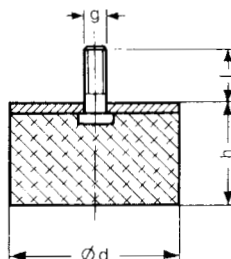
- NR kumia (luonnonkumi)
- Teräsosat DIN 9021-St keltapassivoitu



LVI-koodi	staattinen puristuskuorma N/vaimennin	puristuma maks. kuorm. mm	kierrekoko g	Ød mm	h mm	kovuus IRDH
1488143	35 - 175	2,4	M6	20	25	55
1488145	112 - 560	2,6	M8	30	20	55
1488146	173 - 865	3,2	M8	40	30	55
1488148	265 - 1325	5,7	M10	50	45	55
1488150	600 - 3000	5,8	M12	75	55	55
1488155	1264 - 6320	5,9	M16	100	55	55

SEJOFLEX VÄRINÄNVAIMENNIN *tyyppi D*
RYHMÄ 0650

- NR kumia (luonnonkumi)
- Teräsosat DIN 9021-St keltapassivoitu

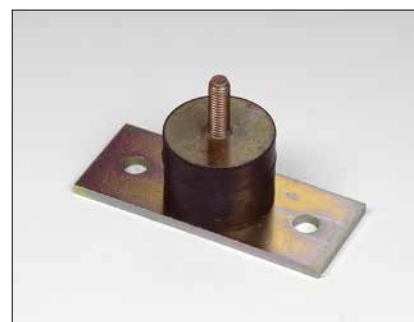
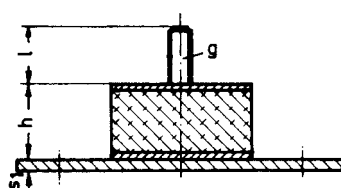
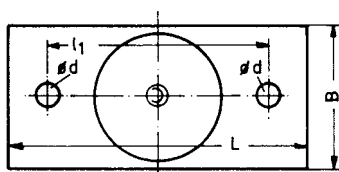


LVI-koodi	staattinen puristuskuorma N/vaimennin	puristuma maks. kuorm. mm	kierrekoko g	Ød mm	h mm	l mm	kovuus IRDH
1488201	51 - 255	2,2	M6	25	18	18,5	55
1488202	51 - 255	3,6	M6	25	28	18,5	55
1488206	71 - 355	3,1	M8	30	28	20,5	55
1488207	133 - 665	3,1	M8	40	28	24,5	55
1488211	285 - 1420	1,7	M10	50	17	28	55
1488212	245 - 1220	3,5	M10	50	28	34	55
1488213	410 - 2040	4,5	M10	70	42	25	55
1488216	510 - 2550	3,3	M12	75	36	37	55
1488221	1120 - 5600	2,8	M16	100	36	43	55
1488226	880 - 4480	5,3	M16	100	50	43	55

SEJOFLEX VÄRINÄNVAIMENNIN *tyyppi BF*
RYHMÄ 0650

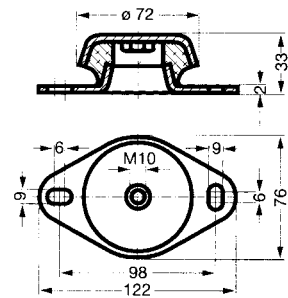
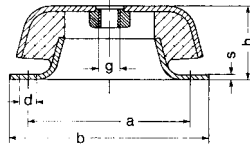
- NR kumia (luonnonkumi)
- Teräsosat DIN 9021-St keltapassivoitu

LVI-koodi	staattinen puristuskuorma N/vaimennin	puristuma maks. kuorm. mm	kierrekoko g	Ød mm	h mm	l mm	s1 mm	kovuus IRDH
1488306	173 - 860	3,2	M8	40	30	24,5	4	55
1488311	285 - 1420	3,6	M10	50	30	34	5	55
1488316	540 - 2700	4,6	M12	75	40	37	6	55
1488321	1520 - 7640	3,8	M16	100	40	43	6	55



SEJOFLEX VÄRINÄNVAIMENNIN *tyyppi CS*
RYHMÄ 0650

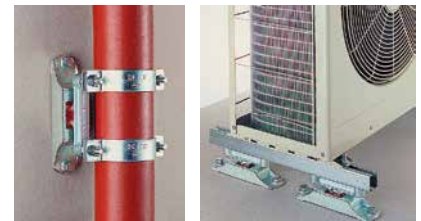
- NR kumia (luonnonkumi)
- Teräsosat DIN 9021-St keltapassivoitu



LVI-koodi	staattinen puristuskuorma N/vaimennin	puristuma maks. kuorm. mm	ominaistaajuus max. kuorma Hz	kierrekoko g	Ød mm	h korkeus mm	pit. x lev. mm	kovuus IRDH
1488410	400 - 2000	4,8	7,2	M10	72	33	122 x 76	40
1488411	500 - 2500	4,0	7,8	M10	72	33	122 x 76	55
1488415	800 - 2000	3,9	8,0	M12	101	40	108 x 108	40
1488416	1000 - 3500	3,8	8,1	M12	101	40	108 x 108	55
1488420	1500 - 4000	4,3	7,6	M16	136	50	168 x 168	40
1488421	2000 - 7000	4,2	7,7	M16	136	50	168 x 168	55
1488425	3000 - 8000	5,6	6,6	M20	192	70	200 x 200	40
1488426	3500 - 12000	5,2	6,9	M20	192	70	200 x 200	55

MÜPRO VÄRINÄNVAIMENNIN *Phonolyt®*
RYHMÄ 0650
Käyttöalue:

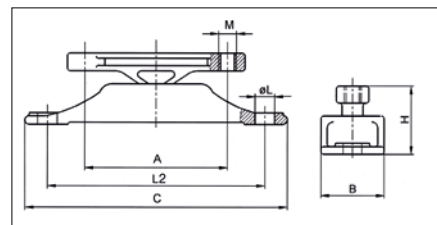
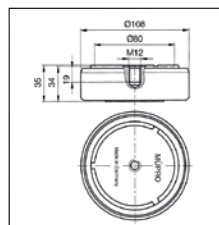
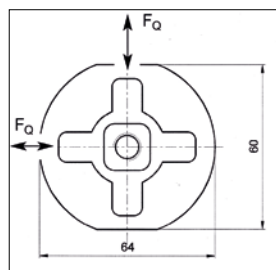
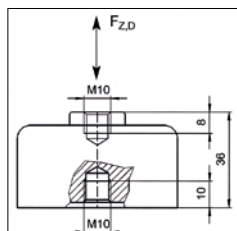
- Müpro Phonolyt® värinän- ja äänenvaimentimet laite- ja putkistoasennukseen, korkea vaimennusaste jopa 40 dB.
- Pumput, kuumavesikattilat, ilmastointi- ja jäähdytysjärjestelmien laitteet, putkien ja kannatuskiskojen kiintopisteet jne.


Rakenne:

- Synteettistä kumia, öljynkestävä
- Runko valuteräs, M-kierteet

LVI-koodi	nimike	staattinen puristus/vetokuorma max. (kN)	sivuttaiskuorma max. (kN)	vaimennuskyky max. (dB)	kierrekoko mm	mitat		
						A/B	C/H	ØL/L2
3216847	nuppi	1,5	1,5	30	M10	Ø 64	korkeus 36 mm	
3216849	jalka	20	-	30	M12	Ø 108	korkeus 35 mm	
3216286	jalusta dB27	5,4	2,5	27	M10	80/37 mm	147/40 mm	11/122 mm
3216287	jalusta dB40	20	3,3	40	M12	126/60 mm	227/66 mm	13/194 mm


Nuppi
Jalka

Jalusta


VÄRINÄNVAIMENNIN *tyyppi B20 ja B40*
RYHMÄ 0650
sejoflex®

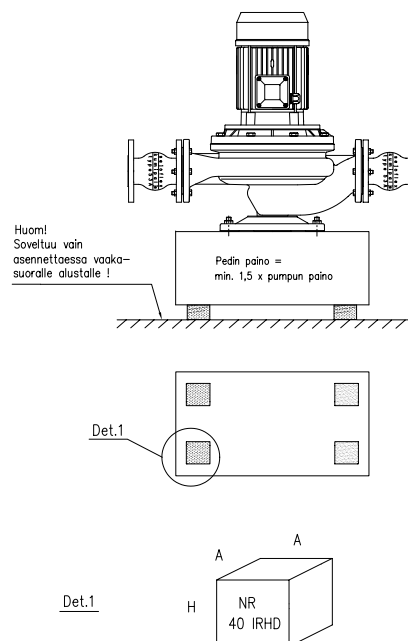
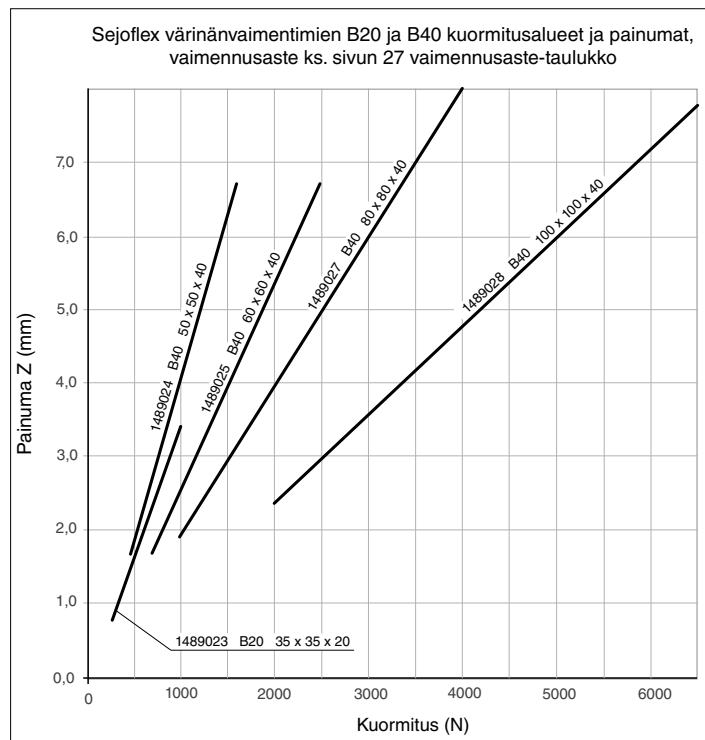
Käyttöalue: Soveltuu lämmitys- ja jäähdytyspumppukoneikkojen lattia-asennukseen betonipedillä, asennettaessa vaakasuoralle alustalle ja putkiyhteet erotettu esim. kumipaljetasaimilla.

Rakenne:

- B20 ja B40 NR-kumivaimentimilla saavutetaan korkea vaimennusaste ja ääneneristävyys on hyvä.
- Vaimentimen lukumäärä esim. 4, 6, 8 kpl jne. riippuen kokonaiskuormasta, asennus tasajaolla.
- Paras vaimennus saadaan kuormituksen ollessa noin 60-90 % sallitusta taulukoidusta maksimikuormasta.



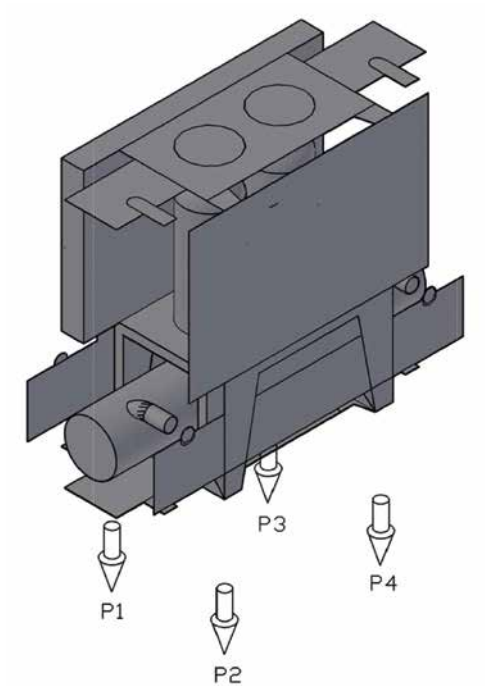
LVI-koodi	tyyppi	mitat		kumin kovuus IRDH	kuormitusalue N/vaimennin
		A mm	H mm		
1489021	B20	30	20	38°	130-360
1489023	B20	35	20	40-45°	200-900
1489024	B40	50	40	40-45°	500-1500
1489025	B40	60	40	40-45°	700-2500
1489027	B40	80	40	40-45°	1000-4000
1489028	B40	100	40	40-45°	2000-6000



VÄRINÄNVAIMENNIN *tyyppi B40 VJK*
RYHMÄ 0650
Käyttökohteet:

- Soveltuu raskaille nestejäähdytin- tms. koneikoille, joissa värinänvaimennin mitoitetaan erikseen jokaiseen tuentapisteeseen.
- Lattia-asennukseen vaakasuoralle ja jäykälle betonialustalle.

LVI-koodi	mitat lev. x pit. mm	korkeus H mm	kumin kovuus IRDH	sallittu kuormitus N/mm
1489034	100 x 500	40	45°	51


Katkaisupituuden esimerkki:

Nestejäähdyttimen kokonaispaino 4510 kg, laitetoimittajan ilmoittamat tuentapisteiden P1, P2, P3 ja P4 kuormitukset jakautuneena alla olevan taulukon mukaan.

tuentapiste	kuorma/ tuentapiste N	sallittu kuormitus N/mm		katkaisu- pituus mm
P1	15300	51	15300/ 51=	300
P2	7650	51	7650/ 51=	150
P3	14000	51	14000/ 51=	275
P4	8150	51	8150/ 51=	160

KUMIMATOT VÄRINÄNVAIMENNUKSEEN *tyyppi B08 W, B12 ja B20*
RYHMÄ 0650
sejoflex®
Rakenne:

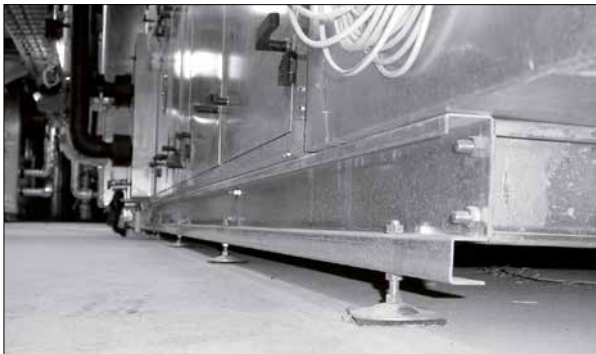
- Tyyppi B08 W; CR kumia, molemminpuolinen rihlaus
- Tyyppi B12 ja B20; NR kumia, sileäpintainen



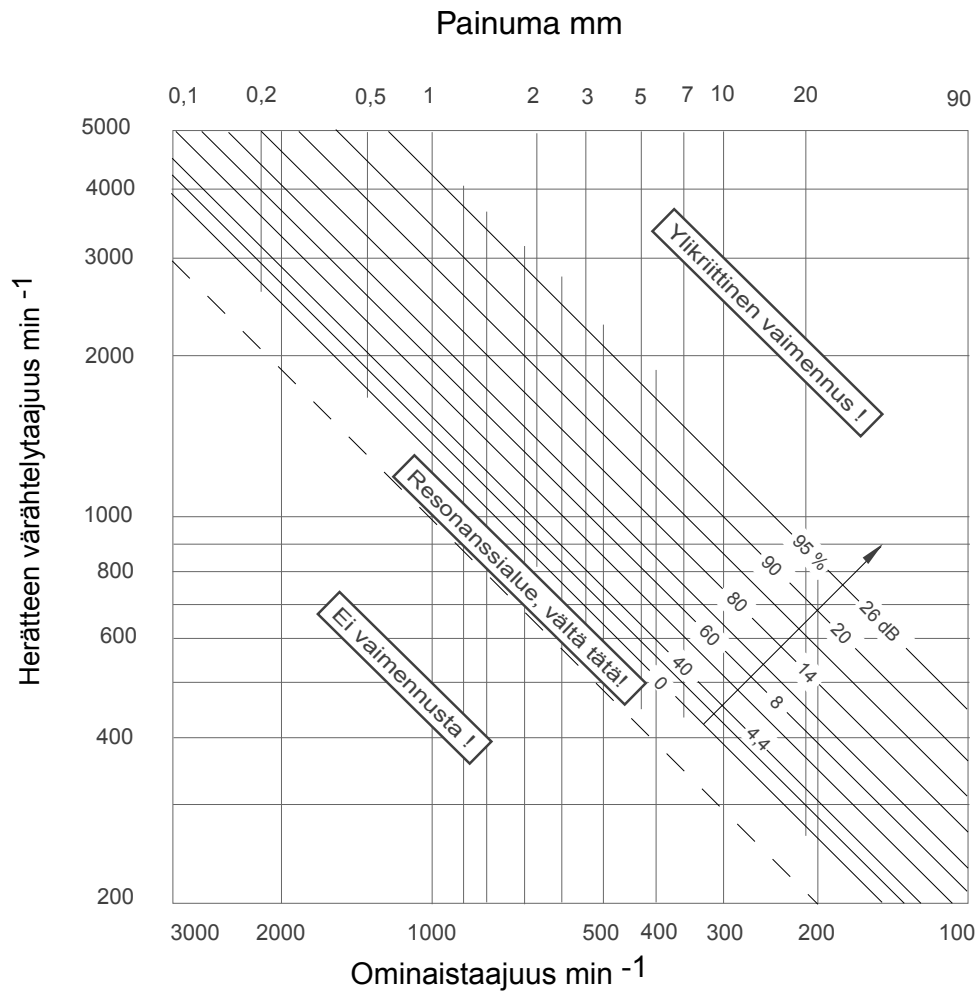
LVI-koodi	tyyppi	koko mm	vahvuus mm	maks. kuormitus N/cm ²
1488701	B08 W	500 x 500	8	50
1488711	B08 W	100 x 100	8	50
1488716	B08 W	75 x 75	8	50
1488721	B08 W	50 x 50	8	50
1488801	B12	500 x 500	12	50
1488811	B12	100 x 100	12	50
1488816	B12	75 x 75	12	50
1488821	B12	50 x 50	12	50
1488901	B20	500 x 500	20	80
1488911	B20	100 x 100	20	80
1488916	B20	75 x 75	20	80
1488921	B20	50 x 50	20	80

LVI-koodi	tyyppi	koko	kerros lkm	kuormitus N/cm ²	painauma mm
1488701	B08 W	8 x 500 x 500	1	50	1,2
			2	50	2,4
			3	50	4,7
1488801	B12	12 x 500 x 500	1	50	2,1
			2	50	4,2
			3	50	8,2
1488901	B20	20 x 500 x 500	1	80	3,4
			2	80	6,7
			3	80	13,1

Uramaton B08 voi pi-
nota päällekkäin kunhan
urat ovat kosketuksissa
ristikkäin. Sileiden B12 ja
B20 kumiin väliin suosit-
telemme metallilevyä.
Pohjalevyt:
1489004 90x90x3 RST
1489005 120x120x3 RST



Värinänvaimentimien vaimennusaste % (dB)



SPRINKLERILETKU ALAKATTOON HYDRA® VDS, SÄÄDETTÄVÄ *tyyppi 1*
Käyttöalue:

- Sopii kaikkiin käytössä oleviin T-lista alakattojärjestelmiin

Rakenne ja toimitussisältö:

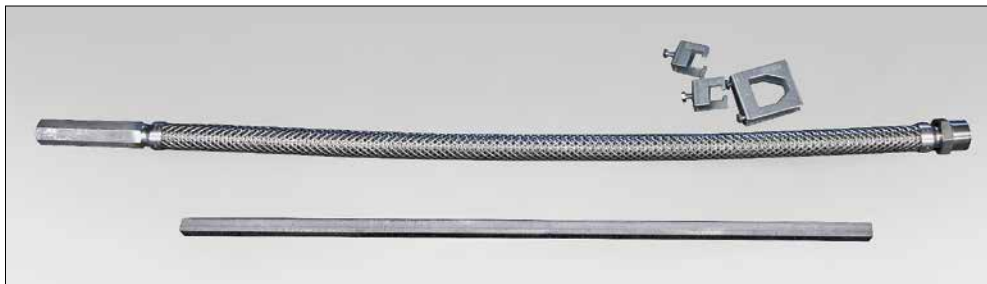
- Letkutyypin RS 331L92, materiaali EN 1.4541
- DN20 pituus taulukon mukainen PN16 (TP 24 bar)
- Pääte 1: sk-muhvi R $\frac{1}{2}$ " , pituus 150 mm EN 1.4301
- Pääte 2: uk-nippa R1" EN 1.4301
- VDS G 4000002 leimattu

Asennusosat ja kiinnikkeet:

- 1 kpl neliöputki 15 x 15 x 1,5 x 700 St02 sinkitty (neliöputken maksimipituus 1400 mm)
- 1 kpl sprinklerisanka, sinkitty, sisältää ruuvit
- 2 kpl T-listaliitin, sinkitty, sisältää ruuvit

Hyväksyntä: VdS


LVI-koodi	DN	pituus mm	sprinklerisuutin sk kierrekoko	putkiliitin uk kierrekoko
1408629	20	700	R $\frac{1}{2}$ "	R1"
1408631	20	1000	R $\frac{1}{2}$ "	R1"
1408632	20	1200	R $\frac{1}{2}$ "	R1"
1408633	20	1500	R $\frac{1}{2}$ "	R1"
1408673	20	1000	R $\frac{1}{2}$ "	R1" kulmaliitin 90°



SPRINKLERILETKU ALAKATTOON, UL LISTATTU


Käyttöalue:

- Sopii kaikkiin käytössä oleviin T- ja U-lista alakattojärjestelmiin

Rakenne ja toimitussisältö:

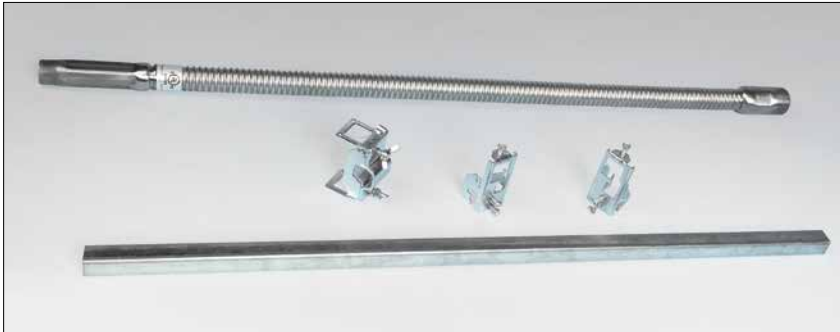
- Letkutyyppi metallipoimuletku ilman punosta, materiaali AISI 304
- Pääte 1: sk-muhvi NPT 1/2", pituus 95 mm AISI 304
- Pääte 2: uk-nippa R1" AISI 304

Asennusosat ja kiinnikkeet:

- 1 kpl neliöputki 19 x 19 x 1 x 650 sinkitty
- 1 kpl sprinklerisanka, sinkitty, sisältää ruuvit
- 2 kpl listaliitin, sinkitty, sisältää ruuvit

Hyväksyntä: UL


LVI-koodi	nimelliskoko <i>DN</i>	kokonais- pituus L <i>mm</i>	nimellis- paine <i>bar</i>	suurin sallittu koepaine <i>bar</i>
1408639	20	800	12,3	24,6
1408640	20	1000	12,3	24,6
1408641	20	1200	12,3	24,6
1408642	20	1500	12,3	24,6


Myyntipakkaus sisältää 20 kpl letkuja asennusosineen.


RÄIKKÄLENKKI *kääntyvä*
RYHMÄ 750

Sejo-koodi	koko mm
9130039	10
9130040	13
9130041	17
9130042	19
9130052	8-19 mm 12-os.


RÄIKKÄLENKKI
RYHMÄ 750

LVI-koodi	koko mm
7031510	10
7031513	13
7031517	17
7031519	19
7031530	sarja 8, 10, 13, 17 ja 19 mm


KIINTOLENKIT
RYHMÄ 750

LVI-koodi	koko mm
7020003	10
7020005	12
7020006	13
7020007	14
7020008	15
7020010	17
7020012	19
7020014	21
7020015	22
7020017	24



HYLSY 1/2"
RYHMÄ 750

LVI-koodi	koko mm
7031103	10
7031105	12
7031106	13
7031107	14
7031110	17
7031112	19
7031117	24
7031123	30


HYLSY 1/2"pitkä
RYHMÄ 750

LVI-koodi	koko mm
7031130	13
7031131	17
7031132	19
7031134	24
S5122002	10


HYLSYSARJA 1/2", 49-os.
RYHMÄ 750

LVI-koodi	koko mm
9250703	8 - 32 mm


HYLSY 3/8"pitkä
RYHMÄ 750

Sejo-koodi	koko mm
9130046	13
9130047	17
9130048	19


VOIMAHYLSYSARJA 1/2"pitkä
RYHMÄ 750

Sejo-koodi	koko sis.
9250702	pitkä, 12-22 mm, 12-os.


RÄIKKÄVÄÄNNIN
RYHMÄ 750

Sejo-koodi	koko
7031501	1/2"
9130045	3/8"



JATKOVARSI 1/2"
RYHMÄ 750

LVI-koodi	pituus
7031602	125 mm
7031603	250 mm


JAKOAVAIN Bahco
RYHMÄ 750

LVI-koodi	koko
7020835	8" hauenleuka


PUTKIPIHDIT Bahco
RYHMÄ 750

LVI-koodi	malli	pituus
7010531	140	210 mm
7010532	141	320 mm
7010533	142	426 mm
7010534	143	557 mm
7010536	1420 ERGO	430 mm
7010615	442B 1" Kapea leuka	320 mm
7010617	443B 2"	430 mm


LUKKOPIHDIT
RYHMÄ 750

LVI-koodi	koko mm
7023154	100/4"
7023156	175/7"



CU-PUTKILEIKKURIT *Ridgid*
RYHMÄ 750

LVI-koodi	malli	koko mm
7010023	101	6-28
7010024	150	6-35
7010027	205	6-60
7010121	Cu-vaihtoterä	101/150/205
7010122	RST-vaihtoterä	101/150/205


CU-PUTKILEIKKURIT *Rothenberger*
RYHMÄ 750

Sejo-koodi	malli	koko mm
7010071	Mini	6-22
7010065		6-35
7010068	Telescopic	6-67
S9395001	Fe-leikkuri	10-42
7009519	Inox-leikkuri	6-42
7010040	muovileikkuri	0-42


KUPARIPUTKEN LEVITTÄJÄT
RYHMÄ 750

Sejo-koodi	koko mm
9500472	10-28
9500474	28-54


CU-TAIVUTINSARJA *Rothenberger*
RYHMÄ 750

Sejo-koodi	koko mm
S9395014	15 - 18 - 22

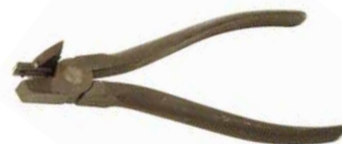


CU-PUTKENTAIVUTIN *Ridgid*
RYHMÄ 750

Sejo-koodi	koko mm
7010620	10
7010622	12
7010624	15


RAJOITINPIHDIT
RYHMÄ 750

Sejo-koodi
7905001


PUTKENTAIVUTIN *Quick Bend*
RYHMÄ 750

Sejo-koodi	tuote	koko
7010625	pieni sarja	3/8"-3/4"
7010626	lesti	3/8"
7010627	lesti	1/2"
7010628	lesti	3/4"


CU-PUTKENTAIVUTIN *Quick Bend, kova ja pehmeä*
RYHMÄ 750

Sejo-koodi	koko mm
9130015	12
9130061	15


JYRSIN *sisä/ulkopuolinen*
RYHMÄ 750

Sejo-koodi	koko mm
7010650	6-40
9130024	10-54



REIKÄMEISTI
RYHMÄ 750

Sejo-koodi	koko mm
S9290013	35


PATTERIAVAIN
RYHMÄ 750

Sejo-koodi	koko
9130012	3/8"-1/2"-3/4"-1"


RUUVIPENKKI
RYHMÄ 750

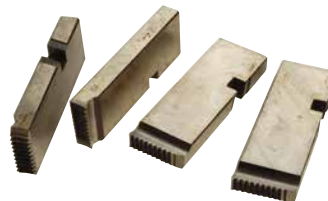
Sejo-koodi	koko
9130020	4" (100 mm)
9130021	6" (150 mm)


KOLMIJALKA *ketjulla*
RYHMÄ 750

Sejo-koodi	koko
9271318	3/8"-6"


KIERREKONEEN TERÄSARJA
RYHMÄ 750

Sejo-koodi	koko
9271311	1/2" - 3/4"
9271312	1" - 2"



PAINEENKOESTUSPUMPPU *Rothenberger*
RYHMÄ 750

Sejo-koodi	malli
9130036	käsikäyt.


TYÖPÖYTÄ
RYHMÄ 750

Sejo-koodi	koko mm
9130016	1000 x 700 x 35
9130017	1200 x 600 x 45
S9395012	700 x 450 x 25


PUTKIRUUVIPENKKI *ketjulla*
RYHMÄ 750

Sejo-koodi	koko
9130019	1/4"-6"


PUTKIRUUVIPENKKI
RYHMÄ 750

Sejo-koodi	koko
9130018	1/8"-3"


PUTKIKÄRRY
RYHMÄ 750

Sejo-koodi
9130068



SDS+ kovamet. poranterät
RYHMÄ 750

LVI-koodi	koko mm
7033508	5 x 110
7033510	5 x 160
7033519	6 x 110
7033521	6 x 160
7033543	8 x 110
7033545	8 x 160
7033551	8 x 400
7033562	10 x 160
7033563	10 x 210
7033566	10 x 310
7033568	10 x 450
7033569	10 x 600
7033580	12 x 160
7033586	12 x 450
7033587	12 x 600
7033591	14 x 600
7033607	15 x 160
7033613	15 x 450
7032452	16 x 210
7032457	16 x 310
7033637	18 x 450
7033653	20 x 450
7033669	25 x 450


SDS+
RYHMÄ 750
**kovamet. poranterät
(nelileikkuinen)**

LVI-koodi	koko mm
9130089	5 x 110
S5700054	5 x 160
9130090	6 x 110
S5700055	6 x 160
9130091	8 x 160
9130092	10 x 160
S5700080	10 x 310
9130093	12 x 160
S5700081	12 x 310
S5700096	14 x 310
S5700021	16 x 210
S5700065	18 x 200
7033649	20 x 250


SDS+ PORANTERÄSARJA nelileikkuinen
RYHMÄ 750

LVI-koodi	koko mm
S5700062	3-osainen 6 x 160, 8 x 160, 10 x 160
S5700028	7-osainen, 5-12 mm
S5700027	12-osainen, 5-12 mm



METALLIPORANTERÄSARJA
RYHMÄ 0900

Sejo-koodi	koko
7022906	HSS 1-13 mm
S5700109	HSS+CO5% 1-10 mm


KAAKELIPORANTERÄ
RYHMÄ 750

Sejo-koodi	koko mm
7901106	6
7901108	8
7901110	10


KLINKKITERÄ
RYHMÄ 750

Sejo-koodi	koko mm
7901112	6 x 100
7901114	8 x 120
7901116	10 x 120


HSS KARTIOPORA *TIN pinnoite*
RYHMÄ 750

Sejo-koodi	koko mm
7902310	4-20
7902320	6-30
7902322	6-37
S5700098	kartioporasarja, 4-12, 4-20, 4-32


NIITTIPOORANTERÄ *kaksipäinen*
RYHMÄ 750

LVI-koodi	koko mm
7033001	3,25
7033003	4,1



PUUPORANTERÄ *säädettävä*
RYHMÄ 750

LVI-koodi	koko mm
S5257004	22 - 76


REIKÄSAHA *säädettävä*
RYHMÄ 750

LVI-koodi	koko mm
S5257005	40 - 120


REIKÄSAHAT *Bi-metalli Co 8%*
RYHMÄ 0900

Sejo-koodi	koko mm
7013094	14
7013095	16
7013096	17
7013097	19
7013098	20
7013099	21
7013100	22
7013102	25
7013103	27
7013104	29
7013106	32
7013107	33
7013108	35
7013109	37
7013110	38
7013111	40
7013112	41
7013113	43
7013114	44
7013115	46
7013117	51
7013118	52
7013121	59
7013122	60
7013123	64
7013124	65
7013089	68
7013128	76
7013129	79



Sejo-koodi	koko mm
7013131	86
7013132	89
7013133	92
7013134	95
7013135	98
7013137	105
7013138	108
7013140	114
7013142	127
7013200	133
7013143	140
7013090	146
7013144	152
7013146	165

REIKÄSAHASARJA *salkussa*
RYHMÄ 0900

Sejo-koodi	koko mm
S5007002	22, 30, 35, 40, 44, 51, 64, 76, 95, 105, 114


ISTUKAT/OSAT
RYHMÄ 0900

Sejo-koodi	tuote	koko mm
7013212	istukka	14-30
7013208	istukka	32-152
7013218	keskiöterä	75
7013219	keskiöterä	105
7013232	muunnoskappale	



MAKITA KATKAISULAIIKKA

RYHMÄ 750

LVI-koodi	koko mm	pakk.
7046011	115 x 1,0	50
7046019	125 x 1,0	50
7046018	230 x 1,9	40

Käyttökohteet: teräs, A4, A2, värimetallit, valuteräs, harmaa valurauta, kevytmetallit, muovit, puu ja kivi.



MAKITA LIUSKELAIKKA

RYHMÄ 750

LVI-koodi	koko mm	karkeus	pakk.
7045926	125 x 22	Z40	10
7045927	125 x 22	Z60	10
7045928	125 x 22	Z80	10

Käyttökohteet: teräs, A4, A2, värimetallit, valuteräs, harmaa valurauta, kevytmetallit, muovit, puu ja kivi.



RHODIUS KIILLOTUS/PUHDISTUSLAIKKA

RYHMÄ 750

LVI-koodi	koko mm	pakk.
7045961	125 x 13 x 22	10

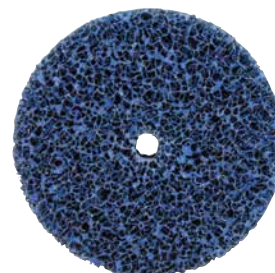
Teräkselle, RST A2, HST A4, hitsausaumoille, lakan ja maalin poistoon.



KIILLOTUS/PUHDISTUSLAIKKA
RYHMÄ 750

LVI-koodi	koko mm	pakk.
7045966	150 x 13 x 10	10

Teräkselle, RST A2, HST A4, hitsaussaumoille, lakan ja maalin poistoon.
Huom. suurin sallittu pyörimisnopeus, rpm 5350.


KIILLOTUSLAIKKA *3M porakoneelle*
RYHMÄ 750

LVI-koodi	koko mm	pakk.
7045968	150 x 13 x 12	2

KIILLOTUSLAIKAN KARA PORAKONEELLE
RYHMÄ 750

LVI-koodi	koko mm	pakk.
7045971	8 x M12	5


HIOMANAUHARULLA
RYHMÄ 750

LVI-koodi	koko mm	karkeus
7010417	50 mm x 25 m/rll	Z100


VIIMEISTELYARKKI
RYHMÄ 750

LVI-koodi	koko mm	pakk.
S5229001	158 x 224	10



RUUVAINKÄRKISARJAT

RYHMÄ 0900

Sejo-koodi	nimi
9130049	ruuvainkätkirasia 32-os.
S5700073	ruuvainkätkirasia 37-os.
S5700094	ruuvainkätkirasia 13-os. Pitkät bitsit 50 mm



RUUVAINKÄRJET

RYHMÄ 0900

Sejo-koodi	irtokärjet	pituus mm	kpl/pakk.
7034702	kärki Ph1	25	10
7034703	kärki Ph2	25	10
7034704	kärki Ph3	25	10
7034752	kärki Pz 1	25	10
7034753	kärki Pz 2	25	10
7034754	kärki Pz 3	25	10
7034780	kärki Ph 2 ohut	25	10
7034857	kärki TORX 20	25	10
7034858	kärki TORX 25	25	10
7034859	kärki TORX 27	25	10
7034879	kärki TORX 30	25	10
7034881	kärki TORX 40	25	10
7034883	kärki TORX 15	50	10
7034884	kärki TORX 15	70	10
7034880	kärki TORX 20	50	10
7034882	kärki TORX 25	50	10
S5007003	kärki TORX 30	50	10
S5007004	kärki TORX 40	50	10



MAGNEETTIHYLSYT

RYHMÄ 0900

Sejo-koodi	koko	kpl/pakk.
7034962	7 mm	10
7034945	8 mm	10
7034948	10 mm	10
7034949	13 mm	10
7034952	1/4"	10
7034954	5/16"	10
7034955	3/8"	10



RUUVITALTTASARJAT

RYHMÄ 0900

Sejo-koodi	
7021368	VDE 1000V Ura / Ph 6-os.
7021778	ruuvitalttasarja 7-os.



RUUVITALTTA *bitseille 1/4"*
RYHMÄ 0900

LVI-koodi	malli
S5257002	kiinteä
S5257001	taipuisa


RULLAMITAT
RYHMÄ 0900

Sejo-koodi	tuote	koko	kpl/pakk.
7024477	rullamitta magn./nylon	5 m/25 mm	12
7024490	rullamitta, lukittava	5 m/25 mm	12
7024494	rullamitta, lukittava	8 m/25 mm	12
7024496	rullamitta, lukittava	10 m/25 mm	12
7044508	rullamitta Tajima	5 m	1
7024533	rullamitta Talmeter	3 m	1

Stec

KATKOTERÄVEITSET/VAIHTOTERÄT
RYHMÄ 0900

Sejo-koodi	tuote	koko mm	kpl/pakk.
7037097	katkoteräveitsi	18	12
7037099	katkoterä, 10 kpl/pakk.	18	10



VASARA
RYHMÄ 0900

Sejo-koodi	malli	paino
7036404	putkivarsi	20 oz


NIITTIPIHDIT
RYHMÄ 0900

Sejo-koodi	tuote
8356013	niittipihti Stec 55
8356014	TT55D


PIKAISTUKKA *SDS+ välikaralla*
RYHMÄ 750

Sejo-koodi	koko mm	kierre
7010355	13	1/2"


PÖLYSUOJA *poravasarelle*
RYHMÄ 750

Sejo-koodi
7010380


ASENNUSAVAIN *porakoneelle*
RYHMÄ 750

Sejo-koodi	koko
3216992	M8
3216993	M10



RAUTASAHA

RYHMÄ 750

LVI-koodi	tuote	koko
7037305	rautasaha terä	320 mm
7037353		24 hampainen



KÄSISAHA

RYHMÄ 750

LVI-koodi
7037410



VESIVAAKA

RYHMÄ 750

LVI-koodi	koko mm
7025103	600
7025105	1200
7025109	1800
7025110	2000
7022903	250 magn.



SUORAKULMA

RYHMÄ 750

Sejo-koodi	koko
9010100	300 mm



LINJALANKA

RYHMÄ 750

Sejo-koodi	koko
9010200	1,7 mm x 50 m



KIERTEENAVAAJA

RYHMÄ 750

Sejo-koodi	koko
9250220	M8
9250222	M10



SIIRTOLEUKAPIHDIT *Knipex*
RYHMÄ 750

LVI-koodi	koko mm
7022400	180
7022402	250


LINJAPIHDIT *Knipex*
RYHMÄ 750

LVI-koodi	koko mm
7022652	180


SIVULEIKKURIT *Knipex*
RYHMÄ 750

LVI-koodi	koko mm
7022852	180


KUUSIOKOLOAVAINSARJA
RYHMÄ 750

Sejo-koodi	koko
7026001	1,5-10 mm


VIILA 8"
RYHMÄ 750

LVI-koodi	malli
7040603	puolipyöreä


MORA PUUKKO
RYHMÄ 750

LVI-koodi	
7037091	muovikahva
7037095	RST kumikahva
S5257003	paksuteräinen



SURRAUSKOUKKU
RYHMÄ 750

Sejo-koodi
9072100


SURRAUSLANKA *sinkitty*
RYHMÄ 750

Sejo-koodi
3151006


KITTIPURISTIN
RYHMÄ 750

LVI-koodi	malli
8338092	A


PELTISAKSET *Bahco*
RYHMÄ 750

LVI-koodi	malli
7023640	oikea
7023641	vasen


PELTISAKSET *Midwest*
RYHMÄ 750

Sejo-koodi	malli
7023621	oikea
7023622	vasen


PELTISAKSET *Wiss*
RYHMÄ 750

Sejo-koodi	malli
7023601	oikea
7023602	vasen
9130083	oikea A2
9130084	vasen A2



LEVYSEPÄN VASARA
RYHMÄ 750

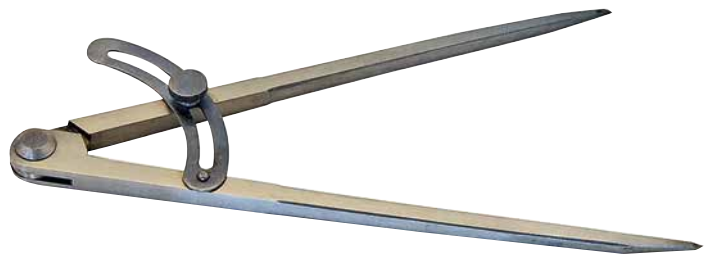
Sejo-koodi	paino
7036303	300 g
7036305	500 g


KOSAKKA
RYHMÄ 750

Sejo-koodi	paino
7036352	1250 g


HARPPI
RYHMÄ 750

Sejo-koodi	koko mm
9266250	250
9266300	300


PISTEPUIKKO
RYHMÄ 750

Sejo-koodi
9501195


PIIRTOPUIKKO
RYHMÄ 750

Sejo-koodi
9501194



NYSTYRÄPIHDIT
RYHMÄ 750

Sejo-koodi	
9265310	pihti
9265312	vaihtopistin


TÖTSÄSAKSET
RYHMÄ 750

Sejo-koodi
9265300


NIITTIMUTTERIPIHDIT *alumiinisalkussa*
RYHMÄ 750

LVI-koodi	varustus
3253499	M5, M6, M8, M10


VILLAVEITSI
RYHMÄ 750

Sejo-koodi
9271310



ERISTYSVILLASAKSET

RYHMÄ 750

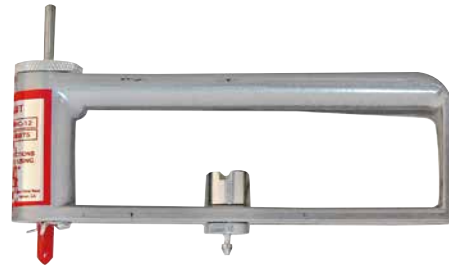
Sejo-koodi	
9271330	norm.
9271332	L-malli



REIKÄLEIKKURI

RYHMÄ 750

Sejo-koodi	
9265385	leikkuri
9265388	vaihtoterä



JATKOJOHTO

RYHMÄ 750

LVI-koodi	tuote
2440494	20 m / 3-os.
2440498	20 m / 2-os.
2440499	jatkojohto (sisäkäyttöön) 1,5 m, 5-os.



JOHTOKELA

RYHMÄ 750

Sejo-koodi	koko
7970020	1,5 mm ² / 25 m



VALAISIMET
RYHMÄ 750

Sejo-koodi	nimi	tuote
9030082	Lexa/Puma 38 W pistorasialla	A
9403106	otsalamppu LedLenser, ladattava	C
9030142	otsalamppu LedLenser, paristoilla	D
9403105	taskulamppu LedLenser, paristoilla	E


PISTOTULPPA
RYHMÄ 750

LVI-koodi
2440770


PISTORASIA
RYHMÄ 750

LVI-koodi
2440018


HAARAPISTORASIA 3-os.
RYHMÄ 750

LVI-koodi
2425087


VAIHTOJOHTO 5 M 2 x 1,5
RYHMÄ 750

Sejo-koodi
9030010



PARISTO
RYHMÄ 750

Sejo-koodi	koko	jännite	kpl/pakk.
9403011	D	1,5V	2
9403013	AA	1,5V	4
9403014	AAA	1,5V	4
9403015		9,0V	1


RIIPPULUKKO *Abloy*
RYHMÄ 750

LVI-koodi	malli
7039001	3020 classic
7039003	341/50 classic
7039005	350/50 classic


KUORMASIDONTAVYÖ
RYHMÄ 750

Sejo-koodi	tuote
9501520	3 m/250 kg
9030305	5 m/1000 kg
9030307	Rollo-mini 25 mm, 3 m


NOSTOLIINA
RYHMÄ 750

Sejo-koodi	tuote
9030312	6 m/2000 kg


TURVAVALJASSETTI 2
RYHMÄ 750

Sejo-koodi
7002901



VOITELUSPRAY
RYHMÄ 750

Sejo-koodi	
3266511	CRC 5-56 / 400 ml


LEIKKUUÖLJY
RYHMÄ 750

Sejo-koodi	koko
3266458	600 ml
3266460	5 l


RASVANPOISTAJASPRAY
RYHMÄ 750

Sejo-koodi	koko
9040391	400 ml


RÄTTIPAALI
RYHMÄ 750

Sejo-koodi	paino
9501160	10 kg


HENGITYSSUOJAIN *venttiillillä*
RYHMÄ 750

LVI-koodi	pakk.
7002623	15

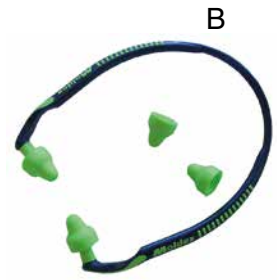

SUOJALASIT
RYHMÄ 750

LVI-koodi	nimi	pakk.
7002751	sankamalli	5
7002753	sx2 keltainen	5
7002754	sx2 kirkas	5
S9302008	Zekler 30 kirkas	12



KUULONSUOJAIN
RYHMÄ 750

LVI-koodi	nimi	tuote
7003001	kuulonsuojain	A
7003015	sankamalli	B
7003002	kuulosuojain kypärään	


KORVATULPAT
RYHMÄ 750

LVI-koodi
7003031


KÄSINEET
RYHMÄ 750

Sejo-koodi	nimi	koko	paria/pakk.
9040333	nahkakäsine kevyt	8	12
9040325	nahkakäsine kevyt	9	12
9040331	nahkakäsine kevyt	10	12
9040332	nahkakäsine kevyt	11	12
9040348	nahkakäsine talvi kevyt	8	12
9040326	nahkakäsine talvi kevyt	9	12
9040346	nahkakäsine talvi kevyt	10	12
9040347	nahkakäsine talvi kevyt	11	12
9040337	nahkakäsine punainen	8	12
9040328	nahkakäsine punainen	9	12
9040335	nahkakäsine punainen	10	12
9040336	nahkakäsine punainen	11	12
S9302001	käsine Latex Thermo	8	12
S9302002	käsine Latex Thermo	9	12
S9302003	käsine Latex Thermo	10	12
S9302004	käsine Latex Thermo	11	12
9040323	käsine viiltosuojattu LK 3	9	12
9040344	käsine viiltosuojattu LK 3	10	12
9040345	käsine viiltosuojattu LK 3	11	12
S9302009	käsine viiltosuojattu talvi LK 3	9	12
S9302010	käsine viiltosuojattu talvi LK 3	10	12
S9302011	käsine viiltosuojattu talvi LK 3	11	12
S9289001	käsine Maxiflex plus	8	12
9040338	käsine Maxiflex plus	9	12
9040321	käsine Maxiflex plus	10	12
S9289008	käsine AD-85	9	12
S9289009	käsine AD-85	10	12
S9289010	käsine AD-85	11	12
S1180001	nahkarukkanen, pitkävärtinen	10	6
9040330	kumikäsine	10	12
9040360	puuvillakäsine	XL	10



Nahkakäsine kevyt

Nahkakäsine talvi kevyt

Nahkakäsine punainen

Käsine Latex Thermo

Käsine viiltosuojattu

Käsine viiltosuojattu talvi

Käsine Maxiflex plus

Käsine AD-85

Nahkarukkanen

Kumikäsine

Puuvillakäsine

SUOJAKYPÄRÄ

RYHMÄ 750

LVI-koodi	tuote
7002130	Iris 2, valkoinen
7002132	Iris 2, oranssi
7002128	Iris 2, sininen
S9302014	JSP EVO lite® Linesman valkoinen
S9302015	JSP EVO lite® Linesman oranssi
S9302016	JSP EVO lite® Linesman sininen
S9302017	leukahihna Iris 2, koko XL
7002101	suojakypärän huppu kangas
7002105	suojakypärän huppu nahka



HUOMIOLIIVI

RYHMÄ 750

Sejo-koodi		koko
9040251	huomioliivi (ei tulityökäyttöön!)	
7001277	riipputaskuliivi HVT keltainen/musta	M
7001278	riipputaskuliivi HVT keltainen/musta	L
7001279	riipputaskuliivi HVT keltainen/musta	XL
7001280	riipputaskuliivi HVT keltainen/musta	XXL



TYÖHOUSUT

RYHMÄ 750

Sejo-koodi		koko
7001281	työhousut HVT keltainen/musta	52
7001282	työhousut HVT keltainen/musta	54
7001283	työhousut HVT keltainen/musta	56
7001284	työhousut HVT keltainen/musta	58

POLVISUOJAT

RYHMÄ 750

LVI-koodi
7003052



TURVAJALKINEET

RYHMÄ 750

Sejo-koodi	koko
9031060	40
9031061	41
9031062	42
9031063	43
9031064	44
9031065	45
9031066	46

Sejo-koodi	koko
9031080	40
9031081	41
9031082	42
9031083	43
9031084	44
9031085	45
9031086	46

Sejo-koodi	koko
9031140	40
9031141	41
9031142	42
9031143	43
9031144	44
9031145	45
9031146	46

Easy Grip



Monza Grip



Off Road



MERKKAUSKYNÄT
RYHMÄ 750

Sejo-koodi	malli
7007500	timpurinkynä
7025371	tussi N 50/punainen
7025374	tussi N 50/musta
7025380	NMS 50 musta ohut
7025420	merkintäliitu punainen
7025421	merkintäliitu keltainen
7025422	merkintäliitu sininen
S1341006	maalikynä valkoinen
S1341001	maalikynä keltainen
S1341002	maalikynä musta
S1341005	pitkäkärkinen


MERKKAUSSPRAY
RYHMÄ 750

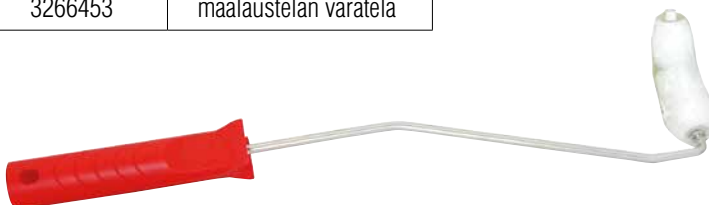
Sejo-koodi	koko ml	väri
9040380	500	keltainen
9040381	500	punainen
9040382	500	sininen


RUOSTEENESTOMAALI
RYHMÄ 750

Sejo-koodi	väri	koko
3188454	harmaa	3 l
3188456	punainen	3 l


PENSSELI, MAALAUSSÄSINE JA TELA
RYHMÄ 750

Sejo-koodi	malli
3266446	patteripensseli
3266448	suora 70 mm
3266451	suora 35 mm
3266450	maalauksäsine
3266449	maalaustela
3266453	maalaustelan varatela



KEVYTPEITE
RYHMÄ 750

Sejo-koodi	koko m
9030063	6 x 10
9030064	8 x 12
9030065	5 x 7


ALU-TIKKAAT
RYHMÄ 750

Sejo-koodi		tuote	askelmia	koko
9404025	TT-104	D	4	94 cm
9404010	TT-105	A	5	124 cm
9404015	TT-106	B	6	149 cm
9404017	TT-107	C	7	175 cm
9404070	rakennuspalli kaksipuol.	E		70 cm
9404090	rakennuspalli kaksipuol.	F		90 cm


TIKAS TUKIJALKAPARI *leveä*
RYHMÄ 750

Sejo-koodi	koko m
9404021	TT-105 -sarjaan, koko 80 cm
9404022	TT-106 -sarjaan, koko 90 cm
9404023	TT-107 -sarjaan, koko 110 cm


RAKENNUSTELINEET
RYHMÄ 750

Sejo-koodi	malli	kehä
9404150	Minimax perusosa	750 x 1850 mm


ILMASTOINTIPAKKI
RYHMÄ 750

Sejo-koodi	malli
9250600	5-osainen


TYÖKALUPAKKI *puu*
RYHMÄ 750

Sejo-koodi	koko
9501265	avopakki
9501270	puupakki 750 x 415 x 350
9501275	puupakki 1000 x 500 x 500



MINICAR-VARUSTESARJA
RYHMÄ 750

LVI-koodi	Elga-nro	sisältö
7073402	3936-7200	MiniCar, LVI

HITSAUS-LVI-SARJA
RYHMÄ 750

LVI-koodi	Elga-nro	sisältö
7073437	3595-7200 3308-7100	D75, vipuventtiili poltinvarsi D75 ERGO täydellinen
	3316-0200 3316-0300 3316-0400	hitsauspoltinputki 315 l/h hitsauspoltinputki 500 l/h hitsauspoltinputki 800 l/h
	3362-0100 3383-0200 3383-0400	leikkauslaite 90°, vipuventtiili leikkaussuutin 3-8 mm leikkaussuutin 20-50 mm
	3325-0100 3325-0300 3319-0300 3319-0400 3324-1006	taivutettava poltinputki 160 l/h taivutettava poltinputki 500 l/h lämmityspoltinputki 500l/h lämmityspoltinputki 800 l/h tiivistesarja (5 kpl pakkaus)
	3618-0000 3574-1000 3615-0000	kiintoavain, 15 mm metallinen säilytyslaatikko puhdistusneulasarja


POLTINVARSI D75
RYHMÄ 750

LVI-koodi	Elga-nro
7073602	3308-0000


LEIKKAUSLAITE D75 *vipuventtiili, 90*
RYHMÄ 750

LVI-koodi	Elga-nro
7073608	3362-0100


POLTINPUTKI *kova*
RYHMÄ 750

LVI-koodi	Elga-nro	malli
7073612	3316-0000	D75, 80 l
7073614	3316-0100	D75, 160 l
7073616	3316-0200	D75, 315 l
7073618	3316-0250	D75, 400 l
7073620	3316-0300	D75, 500 l
7073622	3316-0400	D75, 800 l



POLTINPUTKI *taivutettava*
RYHMÄ 750

LVI-koodi	Elga-nro	malli
7073642	3325-0100	D75, 160 l
7073644	3325-0200	D75, 315 l
7073646	3325-0300	D75, 500 l


POLTINPUTKI *lämmitys*
RYHMÄ 750

LVI-koodi	Elga-nro	malli
7073652	3319-0300	happi 500 l/h


LEIKKAUSSUUTIN
RYHMÄ 750

LVI-koodi	Elga-nro	malli
7073632	3383-0100	suutin D75, no:1, 1-3 mm


KAASUSYTYTIN
RYHMÄ 750

LVI-koodi	Elga-nro	malli
7073686	5556-0000	Oxhydric 1
7073688	5556-0001	varakivet 5 kpl


KAASUSYTYTIN
RYHMÄ 750

Sejo-koodi	malli
9501245	sytytin, 3-kivinen
9501246	varakivet 4 kpl

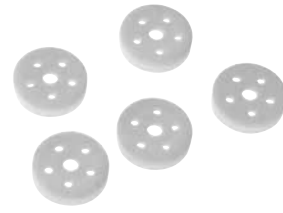

PIKALIITIN
RYHMÄ 750

LVI-koodi	Elga-nro	malli
7073690	3317-0000	D75



TIIVISTESARJA
RYHMÄ 750

LVI-koodi	Elga-nro	malli
7073692	3324-1006	tiivistesarja D75 (5kpl)


SÄÄTIMEN TIIVISTE
RYHMÄ 750

LVI-koodi	Elga-nro	kaasu
7073694	3710-0050	Ox/Ac
7073696	3202-0070	Ac


TAKAISKU OX HAPPI
RYHMÄ 750

LVI-koodi	Elga-nro
7073801	3004-1000

Pakollinen varuste mittarille.


TAKAISKU AC ASETYLEENI
RYHMÄ 750

LVI-koodi	Elga-nro
7073802	3004-0000

Pakollinen varuste mittarille.


LIEKKISULKU OX HAPPI
RYHMÄ 750

LVI-koodi	Elga-nro
7073811	3009-0500

Pakollinen varuste kahvaan.


LIEKKISULKU AC ASETYLEENI
RYHMÄ 750

LVI-koodi	Elga-nro
7073812	3009-0600

Pakollinen varuste kahvaan.



PULLOKÄRRY

RYHMÄ 750

LVI-koodi	Elga-nro	malli
7074211	100050530	Minor 2 x 20 l
7074213	100050560	Ideal 2000, 2 x 40 l
7074214	5335-0000	Minicar 2 x 5 l



KAASULETKU rinnakkais

RYHMÄ 750

LVI-koodi	Elga-nro	pituus (Ø 6 mm)
7074251	5621-0300	sin/pun 10 m
7074255	5621-0400	sin/pun 25 m



SÄÄDIN

RYHMÄ 750

LVI-koodi	Elga-nro	kaasu
7085031	4220-0000	Maxex, happi, 0-315 bar
7085032	4221-0000	Maxex, asetyleeni 0-40 bar
7085033	4715-0000	Maxex, argon/mix, 0-315 bar



LETKUNKIRISTIN

RYHMÄ 750

LVI-koodi	Elga-nro	koko
2930214	5630-0000	8-14 mm



HITSAUSLANGAT

RYHMÄ 750

Sejo-koodi	Elga-nro		koko	kg/pakk.
9501670	9526-1016	TIG 100 musta teräs	1,6 mm	5
9501672	9526-1020	TIG 100 musta teräs	2,0 mm	5
9501674	9526-1024	TIG 100 musta teräs	2,4 mm	5
9501684	9810-1016	TIG 316 kirkas teräs	1,6 mm	5
9501686	9810-1020	TIG 316 kirkas teräs	2,0 mm	5
9501688	9810-1024	TIG 316 kirkas teräs	2,4 mm	5



FOSFORIKUPARIJUOTTEET

Sejo-koodi	koko	kg/pakk.
7074603	2,0 mm 2 %	1
7074605	3,0 mm 2 %	1
7074705	2,0 mm 5 %	1
7074707	3,0 mm 5 %	1


JUOKSUTEPASTA

Sejo-koodi	koko
7009801	0,1 kg


KAASUHITSAUSLANGAT H-44

Sejo-koodi	Elga-nro	koko	kg/pakk.
9501629	5144-2000	2,0 mm	5
9501630	5144-2500	2,5 mm	5
9501631	5144-3000	3,0 mm	5


TERÄSHARJA *RST*

Sejo-koodi	
9501640	4-rivinen


TULITYÖKÄRRY

Sejo-koodi	
9020200	sis. hanskan, peitteen & 2 kpl 12 kg pullot



TÄLLÄLIITU

RYHMÄ 750

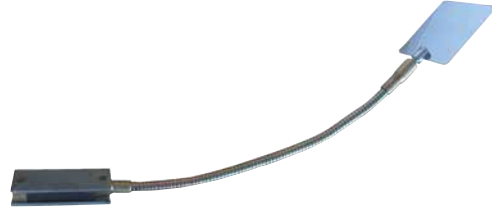
Sejo-koodi	koko
9501644	5 mm x 13 mm x 130 mm
9501645	tälläliidun pidin



HITSAUSPEILI

RYHMÄ 750

Sejo-koodi	tuote
9501648	hitsauspeili
9501649	varapeili



TULENKESTÄVÄ KÄSINE

RYHMÄ 750

LVI-koodi	Elga-nro
7087011	5538-0000



KUONAHAKKU

RYHMÄ 750

LVI-koodi
7036306



HITSAUSPUIKKO 316LP (kirkkaille putkille)

RYHMÄ 750

Sejo-koodi	Elga-nro	koko	kg/pakk.	kg/kart.
9501617	7443-1625	1,6 mm	2,25	6,75
9501618	7443-2000	2 mm	3	9
9501619	7443-2500	2,5 mm	3	9



HITSAUSPUIKOT
RYHMÄ 750

Sejo-koodi	nimi	koko	kg/pakk.	kg/kart.
9501601	hitsauspuikko OK48	2 mm	1,7	10,2
9501602	hitsauspuikko OK48	2,5 mm	4,3	12,9
9501604	hitsauspuikko OK48	3,2 mm	6	18,0
9501605	hitsauspuikko OK48	1,6 mm	1,6	9,6
9501627	hitsauspuikko 309 Mol	2,5 mm	2,5	7,5
9501609	hitsauspuikko P48S	1,6 mm	1,5	9
9501610	hitsauspuikko P48S	2,0 mm	1,5	9
9501611	hitsauspuikko P48S	2,5 mm	4,2	12,6


JUURIPASTA
RYHMÄ 750

Sejo-koodi		koko
9501638	Polarflux juurisuojatahna	750 g
9501639	peittäusaine (sisältää pensselin)	
9501641	sinoligeeli	1 l


HITSAUSLASIT
RYHMÄ 750

Sejo-koodi	
9413010	lasit
9501650	varalasi pyöreä DIN 5
7066406	lasit SR 3 UB, DIN 5
S9302006	lasit Zekler DIN 5



Varalasi pyöreä



SR 3 UB



Zekler

HITSAUSMASKIT
RYHMÄ 750

Sejo-koodi	
9413000	Euromaski DIN 8
S1375001	automaattimaski



18V

Lithium-ion



45min
Pikalataus DC18RC
5.0 Ah BL1850



36min
Pikalataus DC18RC
4.0 Ah BL1840



22min
Pikalataus DC18RC
3.0 Ah BL1830



24min
Pikalataus DC18RC
2.0 Ah BL1820



15min
Pikalataus DC18RC
1.5 Ah BL1815N

Latauslaitteet:
DC18RC (pikalatauslaite)

DC18SD DC18SE
(3.0/1.5 Ah: 60/30 min)



DC18SF 4 akulle
(3.0 Ah: 60/120 min)



Jiirisaha
DL5713

Pyörösaha
DSS610/DSS501
/DHS630

Monitoimikone
DTM50/
DTM51

Höylä
DKP180

Liitosjyrsin
DPJ180

Pyöröjyrsin
DCO180

Epäkeskhiomakone
D80180

Suorahiomakone
DGD800/DGD801

Kulmahiomakone
DGA452/DGA504 (talvi 2015)

Nakertaja
DJN161

Levyleikkuri
DJS161
DJS101

Levyleikkuri
DJS130

Vannesaha
DPB180
DPB181

Puukkosaha
DJR183/DJR181

Metallisaha
DCS550

Harjateräseikkuri
DSC191

Harjateräseikkuri
DSC162

Poravasara
DHR242/DHR243
/DHR202/DHR241

Iskevä kulmamutterin-
väännin
DTL063

Nauharuuviväännin
DFR550/DFR450

Kulmaporakone
DDA350

Ruuviväännin
DFS451

Iskevä kulmaruuvin-
väännin
DTL061

Iskevä mutterin-
väännin
DTW251/DTW281
DTW450

Iskevä ruuviväännin
DTD146/DTD148/
DTD129

4-Mode
DTP141

18V + 18V → 36V

Voimaa kahdella 18V akulla sarjaan kytkettynä!



Ruohoraivuri
DUR361U

Siimaleikkuri
DUR362L

Ketjusaha
DUC302

Ruohonleikkuri
DLM380



Viimeistelynaulain
DBN500 (talvi 2015)

Hakasnaulain
DST221

Pinninaulain
DPT351

Pistosaha
DJV181
DJV180
DJV182

Ketjusaha
DUC122

Massapuristin
DCG180B

Massapuristin
DCG180

Imuri
DVC350

Betonivibra
DVR350/DVR450
/DVR850

Puhallin
DUB182/DUB183

Pensasleikkuri
DUH523

Ruohosaksi
DUM168

Reppuruisku
DVF154

Trimmeri
DUR182L

Trimmeri
DUR183L

Trimmeri
DUR181

Imuri
DCL500

Imuri
DCL180/DCL182

Kypärä tuuletin
DCF050

Radio valaisin
DMR050

LED valaisin
DML802

LED valaisin
DML801

Loisteputki valaisin
DML184

Tuuletin
DCF300
DCF201

Valaisin
DML800/DML185

LED valaisin
DML186

LED valaisin
DML803 (talvi 2015)

LED valaisin
DML805 (talvi 2015)

Radio
BMR102/BMR103B

Kahvinkeitin
DCM500

Lämpotakki
DCJ200

Porakone
DDF453/DDF459/DDF456/
DDF480/DDF481

Porakone
DDF458

Iskuporakone
DHP459

Iskuporakone
DHP453/DHP480/DHP456/
DHP458/DHP481

Polkupyörä
DBY180

**Laajin
valikoima
yli 100 laitetta!**

**LXT
LITHIUM-ION**

TUOTEMERKKEJÄ/KÄSITYÖKALUT

exact
Pipe Cutting System

www.exacttools.com
Exact putkisahat ja -terät



www.gb.dracotools.com
Dräco kanavaleikkurit, terät ja huolto



www.makita.fi/dolmar
Dolmar-moottori ja raivaussahat



www.makita.fi
Makita sähkötyökalut



www.trumpf.com
Trumpf tötsä- ja kanavaleikkurit



www.boecker-group.com
Böcker asennusnostimet



www.rothenberger.com
Rothenberger putkityökalut ja koneet

ASIAKASPALVELU:

Jari Lappalainen	puhelin sähköposti	010 8345 611 jari.lappalainen@sejo.fi
Janne Pirinen	puhelin sähköposti	010 8345 613 janne.pirinen@sejo.fi

LVI-MYYNTI:

Jussi Hirvonen	puhelin sähköposti	010 8345 603 jussi.hirvonen@sejo.fi
Petri Sulander	puhelin sähköposti	010 8345 617 petri.sulander@sejo.fi
Risto Suonpää	puhelin sähköposti	010 8345 618 risto.suonpaa@sejo.fi
Esa Hemmilä	puhelin sähköposti	010 8345 602 esa.hemmila@sejo.fi

LVI-MYYNTI / Lounais-Suomi:

Risto Koivusalo	puhelin sähköposti	010 8345 622 risto.koivusalo@sejo.fi
-----------------	-----------------------	---

LVI-MYYNTI / Pohjois-Suomi:

Petteri Moilanen (PPM-edustus)	puhelin sähköposti	044 599 0788 petteri.moilanen@ppm-edustus.fi
-----------------------------------	-----------------------	---

LVI-MYYNTI / PUTKIVARUSTEET JA VÄRINÄNVAIMENTIMET:

Ossi Vallittu	puhelin sähköposti	010 8345 619 osmo.vallittu@sejo.fi
---------------	-----------------------	---------------------------------------

LVI-MYYNTI / KISKOKANNATUSJÄRJESTELMÄT:

Jari Viita	puhelin sähköposti	010 8345 621 jari.viita@sejo.fi
------------	-----------------------	------------------------------------

NOUTOPALVELU:

Jari Saarinen	puhelin sähköposti	010 8345 547 jari.saarinen@sejo.fi
Toni Wallin	puhelin sähköposti	010 8345 553 toni.wallin@sejo.fi

TYÖMAA- JA KONTTIPALVELU:

Kalevi Hallanaro	puhelin sähköposti	010 8345 605 kalevi.hallanaro@sejo.fi
Mika Lahtinen	puhelin sähköposti	010 8345 610 mika.lahtinen@sejo.fi
Seppo Rantanen	puhelin sähköposti	010 8345 615 seppo.rantanen@sejo.fi
Keijo Rosenlöf	puhelin sähköposti	010 8345 604 keijo.rosenlof@sejo.fi

TYÖMAA- JA KONTTIPALVELU / Lounais-Suomi:

Tommi Ala-Lahti	puhelin sähköposti	010 8345 623 tommi.ala-lahti@sejo.fi
Ilkka Vellamo	puhelin sähköposti	010 8345 624 ilkka.vellamo@sejo.fi

OSTOT:

Petri Laurinkoski	puhelin sähköposti	010 8345 612 petri.laurinkoski@sejo.fi
-------------------	-----------------------	---

Sejo Oy toimittaa asiakkailleen monipuolisia
LVI- ja rakennusalan kiinnitystarvikkeita:

- putki- ja ilmastointikannakkeet
- kiinnitystarvikkeet
- kiskoasennusjärjestelmät
- putkivarusteet ja värinänvaimentimet
- ruuvit, pultit ja mutterit
- sähkö- ja käsityökalut
- kaasu- ja sähköhitaustuotteet
- asennusnostimet



SEJO OY
Kärkikuja 3, 01740 Vantaa
Puh. 010 8345 600
myynti@sejo.fi
www.sejo.fi

SEJO OY
Orikedonkatu 8 B 1, 20380 Turku
Puh. 010 8345 622
risto.koivusalo@sejo.fi
www.sejo.fi