

Roth Basicline 230V -järjestelmä:

Johdollinen 230V:n lattialämmityksen säätöjärjestelmä

Roth Basicline 230V -järjestelmää käytetään lattialämmityksellä varustettujen tilojen huonelämpötilan yksilölliseen ohjaamiseen ja säätämiseen. Vain 16 mm:iä syvät huonetermostaatit ovat markkinoiden kapeimpia.

Basicline 230V -järjestelmä sisältää ohjausyksikön, jonka 6 kanavaa liitetään kaapeleilla huonetermostaatteihin. Huonetermostaatteja saa vakiomallisina, digitaalisina tai laitosmallisina (tilaustuote).

Tekninen kuvaus

Roth Basicline on johdollinen 230 voltin järjestelmä, jota käytetään lattialämmitysjärjestelmän säätämiseen. Roth Nordic on kehittänyt järjestelmän erityisesti Pohjoismaiden markkinoille, ja järjestelmä on optimoitu Rothin järjestelmiä varten.

Järjestelmässä on lukuisia ominaisuuksia, jotka tekevät sen asentamisesta helppoa ja nopeaa. Se myös takaa täydellisen ja taloudellisen mukavuuden käyttäjälle sekä pitkän pumppujen, venttiilien ja termomoottorien käyttöiän.

Huonetermostaateista on saatavilla kolme mallia: vakiomalli, digitaalinen ja laitosmalli.

Kaikkien väri on RAL 9016 -valkoinen.

Huonetermostaattien etuosan takana on diodi, joka palaa lämmittäessä. Lämpötilan säätö tapahtuu säädintä kiertämällä.

Digitaalinen malli on laajennettu termostaatti, johon voidaan yhdistää ulkoinen lattia-anturi ja joka tarjoaa enemmän vaihtoehtoja lämpötilan säätämiseen.

Ohjausyksikkö voidaan asentaa suoraan seinään tavallisilla ruuveilla tai 35 mm:n DIN-kiskoon.

Huonetermostaatit voidaan liittää tavallisella 1,0 – 1,5 mm²:n kaapeleilla, joissa on 5 johdinta. Ohjausyksikössä on 230 V pumpuliitäntä, joka syöttää pumppuun virtaa suoraan ohjausyksiköstä.

Kaapelivedot tulee tehdä paikallisten Sähkömääräysten mukaisesti.



Roth Basicline 230V -järjestelmä:

Tekniset tiedot

Käyttöalue

Vesikiertoiset
lattialämmitys-
järjestelmät

Huonetermostaatti

Roth huonetermostaatti 230V:

2070903

Roth huonetermostaatti julkisiin 230V:

2070904

Käyttöjännite:

230V AC/50 Hz
(±10%)

Lämpötila-alue:

5 – 30°C

Anturin mittapoikkeama:

±1 K

Aset. lämpöt. hystereesi:

±0,2 K/kiinteä

Anturi:

Sisäinen NTC-anturi

Enimmäiskuormitus:

0,8 A, 230V AC
(Enint. 5 termomoottoria/
termostaatti)

Sähköliitäntä:

Riviliitin

Riviliitin on sovitettu:
kaapelille/5 johtimelle

1,0 – 1,5 mm²:n

Ympäristön lämpötila

0–40°C

Materiaali:

Etuosa ABS/PC (iskun-
kestävä, paloa
hidastava)

Mitat:

81 x 81 x 16 mm

Asennus:

Sokkeli/kehys seinän
sisään

Suojausluokka:

IP 30 (EN 60730-1)

Suojausluokka

230V: II

Paino:

n. 90 g



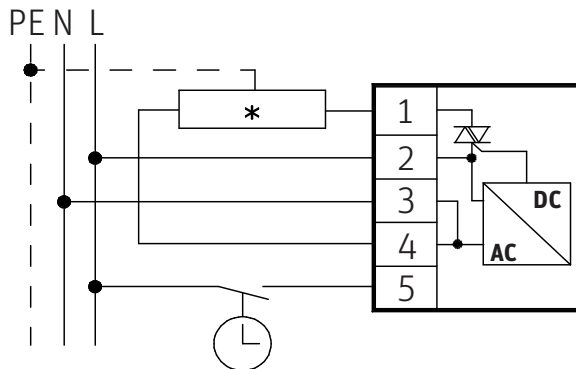
Varoitus 230V AC -jännite!

Kaapelivedot tulee aina tehdä paikallisten sähkömääräysten mukaisesti, ja ne saa tehdä vain ammattihenkilö.

Hyväksynät:

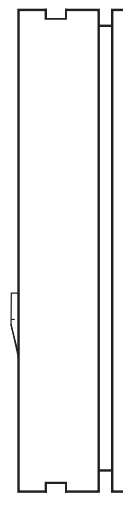
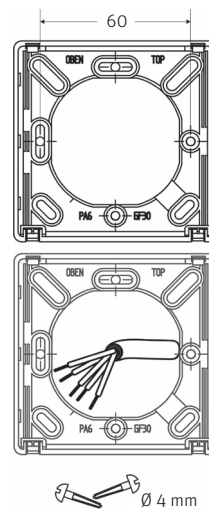
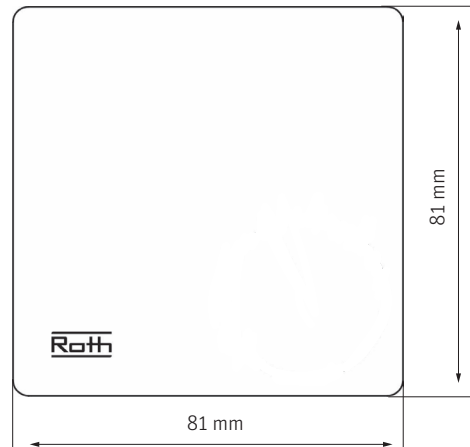
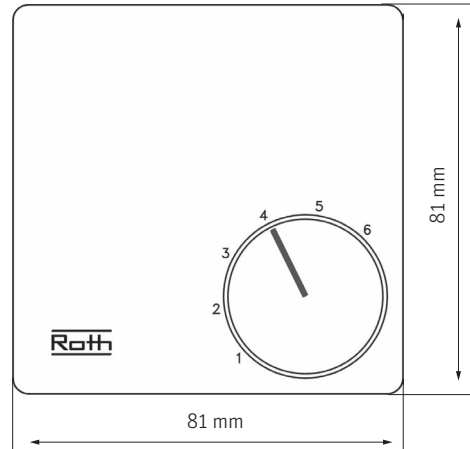
Tämä tuote on CE-hyväksytty ja täyttää standardin

EN 60730-1 IP 30 vaatimukset.



Kaavio:

Termostaatin liittäminen ilman Roth Basicline AM6 230V -ohjausyksikköä. Termomoottori voidaan liittää suoraan termostaattiin liittimien 1 ja 4 väliin. Enintään 5 termomoottoria termostaattia kohden.



16 mm

Roth Basicline 230V -järjestelmä:

Roth Basicline AM6 230V -ohjausyksikkö

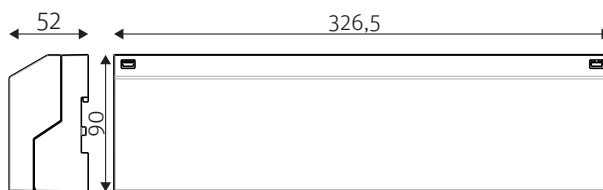
Roth Basicline -ohjausyksikkö, 230V:
 Jännite: LVI-nro 2070906
 230V ~ ±10% 50...
60 Hz
 Suurin sallittu sulake: 13 A
 Sisäinen sulaketyyppi: T4A
 Lähtöjännite: 230V AC
 Ulkoisen pumpun lähtöjännite: 230V AC Enint. 2A
 Säilytyslämpötila: -20...+70°C

Ympäristön lämpötila: 0...+50°C
 Ajastin signaali/kanava: 230V AC...(2)
 Suojausluokka: IP 20 (EN 60529)
 Suojausluokka 230V: II (EN 60730)
 Riviliitin on sovitettu: 1,0 – 1,5 mm²:n kaapelille

Termomoottorin tyyppi: 230 V NC 1 W
 Termomoottorien enimmäismäärä/
 6 kanavaa: 16 kpl 1 W
 Termomoottorien enimmäismäärä/
 termostaatti: 5 kpl 1 W
 Termomoottorien enimmäismäärä/
 kanava: 4 lähtöliitäntää
 HZ 1 termomoottoriliitäntä: 2 lähtöliitäntää
 HZ 2-3-4-5 termomoottoriliitäntä: jokaisessa
 4 lähtöliitäntää

Lisätarvikkeet

Roth 230V 1W NC -termomoottori: LVI-nro 2070871
 Roth Basicline 230V -termostaatti: LVI-nro 2070903
 Roth Basicline -laitostermost. 230V: LVI-nro 2070904
 Roth Basicline 230V -termostaatti, digitaalinen: LVI-nro 2070569
 Roth Basicline 230V -lattia-anturi: LVI-nro 2070570
 Roth Basicline -kehys: LVI-nro 2070855



IP 20

Varoitus 230V AC -jännite!

Kaapelivedot tulee aina tehdä paikallisten sähkömääräysten mukaisesti, ja ne saa tehdä vain ammattihenkilö.

Hyväksynnät:

Tämä tuote on CE-hyväksytty ja täyttää standardin IP 20 (EN 60529)
 II (EN 60730)
 EMC-direktiivi 2004/108/EY, 2006/95/EY:
 EN 61000-6-1/
 EN 61000-6-2
 EN 61000-6-3/
 EN 61000-6-4
 EN 60730-1

