

Pax Passad 00

Perusmalli, päälle ja pois päältä erillisestä kytkimestä.

Tuotenro 1850-1
EAN 7391477185011

Peruspuhallin ilman sisäänrakennettua automatiikkaa tehostamaan painovoimaista ilmanvaihtoa alueilla, joissa painovoimainen ilmanvaihto ei ole riittävä. Pax Passad 00 voidaan kytkeä myös ulkoisiin säätimiin:

- Pax Termostaatti, lämmönsiirtoon
- Ulkoinen ajastin, kun puhallinta halutaan ohjata ajastetusti

Toiminnot

- Päälle ja pois päältä erillisestä kytkimestä

Asennus

Omaan kanavaan Ø100 tai Ø125

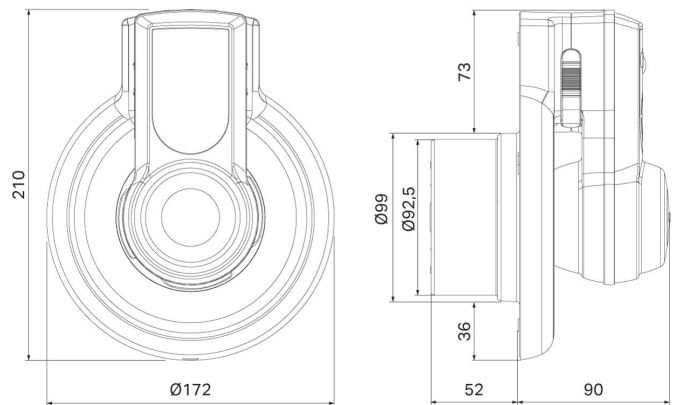
- painovoimaiseen ilmanvaihtokanavaan (kattoon/hormiin).
- kanavaan ilman luonnollista itsevetoa (suoraan ulkoseinän läpi).

Huoltokytin: Lisätarvike



Tekniset tiedot

Nimi	Pax Passad 00
Snro	8510113
LVI	8040620
Väri/Pinta	Valkoinen
Materiaali	Polypropeeni
Leveys [mm]	172
Korkeus [mm]	210
Syvyys [mm]	90
Paino [kg]	0,827
Moninapainen kytkin	Lisävaruste
Käyttöteho	4W
Jännite/ taajuus	230V AC 50Hz
Kotelointiluokka	IP44 (vyöhyke 1)
Eristysluokka	Luokka II, ei vaadi suojamaadoitusta
	S-merkintä (Intertek)
	CE
Hyväksynyt	Piiloasennus
Muut merkinnät	
Liitäntä	
Teho, vapaa puhallus	95 m3/h
Maks. Vastapaine	21 Pa
Äänenpaineen taso – maksimi nopeudella	21 dB(A) 3 m
Kanavan Ø [mm]	Ø100–Ø140
Sijainti	Seinä, hormi, katto
Moottorin tyyppi	Kuulalaakeroitu
Käyttölämpötila	5 - 35°C
Sähköasennukset	HUOM.! Kaikki sähköasennukset tulee antaa ammattitaitoisen sähköasentajan tehtäväksi.



Kuvaus

Pax Passad 00 -poistoilmapuhallin on tarkoitettu tehostamaan luonnollista painovoimaista ilmanvaihtoa. Laite soveltuu käytettäväksi kosteissa tiloissa (esimerkiksi wc, kylpyhuone, suihku tai pesutupa) ja se voidaan asentaa sekä kanaviin, joissa on painovoimainen ilmanvaihto että kanaviin, joissa sitä ei ole. Puhallin on ihanteellinen ilmanvaihtoratkaisu sellaisiin kohteisiin, joissa luonnollinen ilmanvaihto ei ole riittävä. Jos puhallin asennetaan kanavaan, jossa ei ole painovoimaista ilmanvaihtoa (esimerkiksi suoraan ulkoseinän läpi), lisävarusteena voi käyttää Pax Passad -takavedonestintä. HUOM.! Takavedonestimestä on haittaa, jos puhallin asennetaan kanavaan, jossa on luonnollinen ilmanvaihto. Sisään asennettava puhallin sopii kanaviin, joiden halkaisija on 100–140 mm. Jos kanavan halkaisija on tätä suurempi, asennuksessa käytetään Pax-peitelevyä (saatavana lisävarusteena). Puhallin on helppo asentaa ja puhdistaa. Se voidaan asentaa haluttuun asentoon joko seinään tai kattoon. Sähköasennukset tulee antaa ammattitaitoisen sähköasentajan tehtäväksi.

Ominaisuudet

Pax Passad 00 on suunniteltu käytettäväksi päälle ja pois päältä erillisestä virtakytkimestä.

Se voidaan kytkeä myös ulkoisiin säätimiin:

- Pax 990 -kosteus- ja aikasäädin, ulkoiseen kosteusohjaukseen
- Pax Termostaatti, lämmönsiirtoon
- Ulkoinen ajastin, kun puhallinta halutaan ohjata ajastetusti

Moninapainen huoltokytkin

Moninapainen huoltokytkin on saatavana lisätarvikkeena Pax Passad 00 puhaltimeen.