

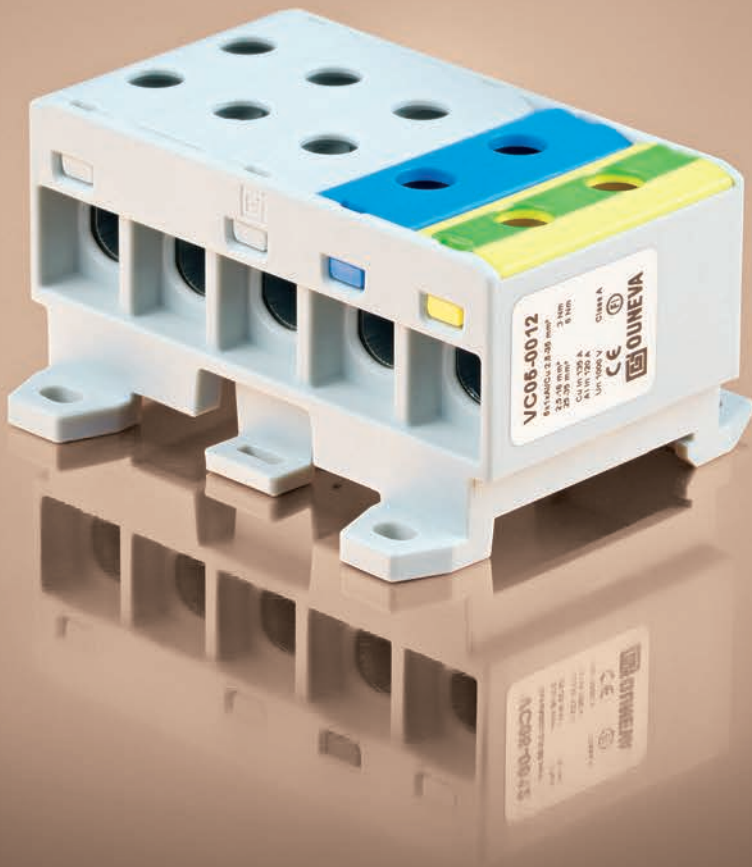
TUOTE- KATALOGI

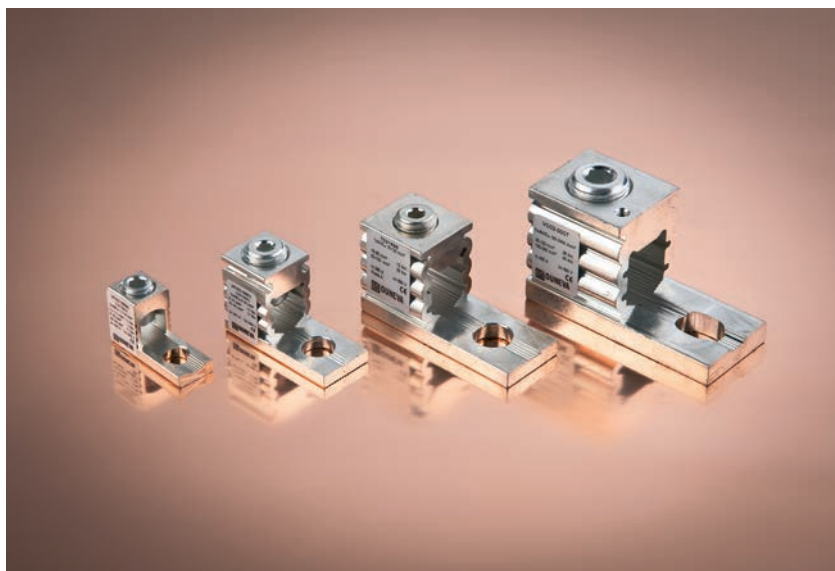
Sähkökomponentit
ja kotelotarvikkeet

2015



Ouneva-tuotteisiin voit
tutustua myös verkossa:
www.ounevaproducts.fi





Ouneva Group

Ouneva Group on suomalainen vuonna 1972 perustettu perheyrittäjä, josta on sähkökomponenttiensa kysynnän myötä kehittynyt vahva kansainvälinen järjestelmätoimittaja. Ouneva Group koostuu kuudesta yrityksestä, jotka toimivat sähkötekniikan, ohjelmistojen, johdinsarjien, paine- ja ruiskuvalun, sekä elektroniikkateollisuuden aloilla.

Ouneva Oy

Ouneva Oy valmistaa liitoskomponentteja ja sähkölaiteteollisuudelle ja tukkukaupalle. Ounevalla on mittava kokemus kuparin, alumiinin ja teräksen meistämisessä, taivutuksessa ja koneistamisessa, sekä elektrolyttisessä pinnoituksessa ja pulverimaalauksessa. Automatisoitu tuotanto ja mittavat volyymit mahdollistavat ns. hyllypalvelun perustuotteille ja tuovat myös selkeää kustannussäästöä asiakkaalle.

Asiakaslähtöinen tuotekehitystyö, sertifioitu laatu ja toimitusvarmuus ovat tuoneet Ouneva Oy:lle useita ”Vuoden toimittaja” ja ”Vuoden alihankkija”-palkintoja.



OunevaTerminals

Ouneva-liittimet löydät kattavasti sähkötukkujen valikoimista! Voit tutustua tuotteisiin myös verkossa: www.ounevaproducts.fi



Ouneva Oy

Teollisuustie 21
82730 Tuupovaara
Finland

Puh. +358 400 179 750
Fax +358 13 861 457

Tilaukset

Tuula Tserni
Puh. +358 40 728 6276

Marjut Nilsen
Puh. +358 40 728 6271

Myynti

Esa Väänänen
Puh. +358 400 276 362

Jarkko Nevalainen
Puh. +358 50 462 1577

Jukka Hyvärinen
Puh. +358 40 567 2274

Toimitusjohtaja

Keijo Kurki
Puh. +358 40 5243 729

Sähköposti:
etunimi.sukunimi@ouneva.fi

Hakemisto

KUPARIKAAPELIKENGÄT JA LIITTIMET

Cu-kaapelikengät - PK-sarja	4
Cu-kaapelikengät - PKD-sarja	6
Cu-kulmakaapelikengät	7
Cu-jatkoliittimet	9
Cu-rinnakkaisjatkoliittimet	9
Al/Cu-jatkoliittimet	10
C-haaroitusliittimet	11
Ruuvikaapelikengä	11

ALUMIINIKAPELIKENGÄT JA LIITTIMET

Al-kaapelikengät OLA	12
Al-jatkoliittimet OJA	13
Al/Cu-siirtymäliittimet OSCU	14
Ruuvattavat Al-kaapelikengät ROLA	15
Ruuvattavat Al-jatkoliittimet ORJA	15

YLEISLIITTIMET

OL-yleisliittimet	16
OT-yleisliittimet	17
OLE-eristetyt yleisliittimet	18
OTE-eristetyt yleisliittimet	19
OTL-yleisliittimet	20
Kojeliittimet	24

HAAROITUSLIITTIMET

OJL-yleisjakeluliittimet	26
Kytkenälaatta	27
Haaroitusalusat	28
Haaroitusliitin	29

MAADOITUSTARVIKKEET

Maadoituspalloputat	30
Modulaariset N/PE-kiskot	32
PEN-liittimet	33
Potentiaalintasauskiskot	33

LÄPIVIENTITARVIKKEET

Läpivientiholkit	34
EMC-läpivientiholkit	35
Sulkutulpat	35
Kaapelipäätteet	36
Läpivientilaipat	38
Läpivientinsät	38

VIRTAKISKOT JA TARVIKKEET

Taipuisat eristetyt virtakiskot	39
Kiskoliittimet	40
Alipa-liittimet	41

ILMAJOHTOTARVIKKEET (AMKA-TUOTTEET)

AMKA-kosketusliitin	42
AMKA-siirtymäliitin	42
AMKA-suojakotelot	43
AMKA-ripustuspidin	43
AMKA-päätepidin	43

KOTELOTARVIKKEET

Kotelosalvat	44
Salpa-avaimet	45
Kotelosarana	45

MERKINTÄTARVIKKEET

Merkkikepit	46
-------------------	----

LAATU

Laatu- ja ympäristösertifikaatit	47
Esimerkkejä tuotesertifikaateista	47

Cu-kaapelikengät

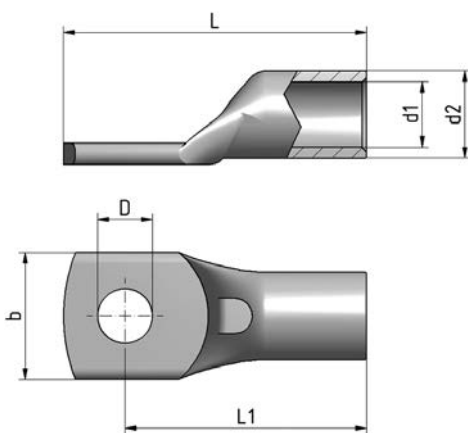
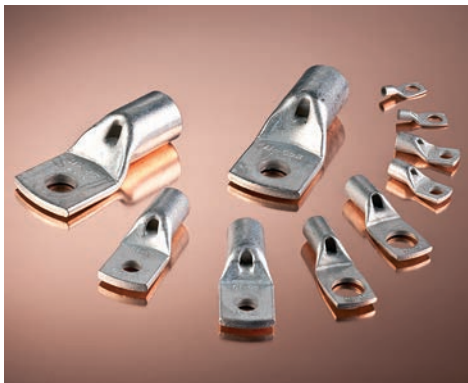


Ounevan Cu-kaapelikengät on valmistettu 99,9 % puhtaasta kuparista ja pinnoitettu elektrolyyttisesti tinalla. PK- ja PKD-kaapelikenkäsarjat ovat tarkoitettu asennettaviksi yleisimmillä puristustyökaluilla (katso sivu 8).

Puristettavat putkikaapelikengät ovat tarkoitettu Cu-kaapeleiden sekä käämien, johtimien ja kiskojen päättämiseen, kytkemiseen ja haaroittamiseen. Kaapelikengät sopivat myös PEX-kaapeleille.

PK-sarja

PK-sarjan liittimet soveltuvat useiden (erityisesti hienosäikeisten) Cu-kaapeleiden ja johtimien liittämiseen.



Sähkönnumero	Tuotekoodi	Tuotenimike	Johdin (mm ²)	D (mm)	L (mm)	L1 (mm)	d1 (mm)	d2 (mm)	b (mm)	Paino (g)	Pakkausko (kpl)
52 011 01	VA01-0094	PK 0,75-3	0,75	3,3	16	13	1,3	3	6,1	0,5	100
52 011 02	VA01-0095	PK 0,75-4	0,75	4,2	17	13,5	1,3	3	6,5	0,5	100
52 003 13	VA01-0226	PK 0,75-5	0,75	5,4	21	15,5	1,3	3	10	1	100
52 011 05	VA01-0096	PK 1,5-3	1,5	3,3	16	13	1,9	3,4	6,5	1	100
52 011 06	VA01-0097	PK 1,5-4	1,5	4,2	17	13,5	1,9	3,4	6,5	1	100
52 011 07	VA01-0027	PK 1,5-5	1,5	5,4	18	13,5	1,9	3,4	7,5	1	100
52 011 10	VA01-0028	PK 2,5-3	2,5	3,3	16	13	2,6	4,2	6,5	1	100
52 011 11	VA01-0029	PK 2,5-4	2,5	4,2	17	13,5	2,6	4,2	6,5	1	100
52 011 12	VA01-0030	PK 2,5-5	2,5	5,4	18	13,5	2,6	4,2	7,5	1	100
52 011 13	VA01-0031	PK 2,5-6	2,5	6,4	21	15,5	2,6	4,2	8,5	1	100
52 011 20	VA01-0032	PK 6-4	6	4,3	23	17,5	3,6	6	8,5	3	100
52 011 21	VA01-0033	PK 6-5	6	5,5	23	17,5	3,6	6	9,5	3	100
52 011 22	VA01-0034	PK 6-6	6	6,5	25	17,5	3,6	6	9,5	3	100
52 011 23	VA01-0035	PK 6-8	6	8,5	30	23	3,6	6	13	4	100
52 011 25	VA01-0045	PK 10-5	10	5,5	32	22	5	8	11,5	8	100
52 011 26	VA01-0046	PK 10-6	10	6,5	32	22	5	8	11,5	8	100
52 011 27	VA01-0047	PK 10-8	10	8,5	34	22	5	8	13,5	8	100
52 011 28	VA01-0129	PK 10-10	10	10,5	40	27	5	8	14	8	100
52 003 00	VA01-0048	PK 16-5	16	5,5	34	27	6	9	13	10	100
52 011 30	VA01-0049	PK 16-6	16	6,5	34	26	6	9	13	10	100
52 011 31	VA01-0050	PK 16-8	16	8,5	34	26	6	9	13	9	100
52 011 32	VA01-0131	PK 16-10	16	10,5	40	29	6	9	16	10	100
52 011 33	VA01-0132	PK 16-12	16	12,5	43,5	31,5	6	9	18	11	100
52 003 01	VA01-0133	PK 16-14	16	14	43,5	31,5	6	9	18	11	100
52 011 35	VA01-0221	PK 25-6	25	6,5	37	30	8	11	16	14	100
52 011 36	VA01-0051	PK 25-8	25	8,5	37	30	8	11	17	13	100
52 011 37	VA01-0115	PK 25-10	25	10,5	40	33	8	11	17	14	100
52 011 38	VA01-0116	PK 25-12	25	12,5	46	34	8	11	20	15	100
52 003 02	VA01-0117	PK 25-14	25	14	46	34	8	11	20	15	100
52 011 39	VA01-0118	PK 25-16	25	17	54	39,5	8	11	23	17	100
52 011 40	VA01-0052	PK 35-6	35	6,5	44	35	9	13	18,5	25	100
52 011 41	VA01-0053	PK 35-8	35	8,5	44	35	9	13	18,5	25	100
52 011 42	VA01-0119	PK 35-10	35	10,5	44	35	9	13	18,5	24	100
52 011 43	VA01-0120	PK 35-12	35	12,5	48,5	36,5	9	13	20	26	100
52 017 43	VA01-0121	PK 35-14	35	14	48,5	36,5	9	13	20	25	100
52 011 44	VA01-0122	PK 35-16	35	17	56	41,5	9	13	23	28	100
52 003 03	VA01-0054	PK 50-6	50	6,5	49	40	11	14,5	21	29	100
52 011 45	VA01-0055	PK 50-8	50	8,5	49	40	11	14,5	21	28	100
52 011 46	VA01-0123	PK 50-10	50	10,5	49	40	11	14,5	21	27	100
52 011 47	VA01-0124	PK 50-12	50	12,5	55	43	11	14,5	23	29	100
52 017 47	VA01-0125	PK 50-14	50	14	55	43	11	14,5	23	29	100
52 011 48	VA01-0126	PK 50-16	50	17	60,5	46	11	14,5	24	33	100

Cu-kaapelikengät

PK-sarja

Sähkönumero	Tuotekoodi	Tuotenimike	Johdin (mm ²)	D (mm)	L (mm)	L1 (mm)	d1 (mm)	d2 (mm)	b (mm)	Paino (g)	Pakkausko (kpl)
52 004 49 ²	VA01-0062	PK 70-6	70	6,5	58	49	13	17	24,5	46	50
52 011 50	VA01-0056	PK 70-8	70	8,5	58	49	13	17	24,5	46	50
52 011 51	VA01-0127	PK 70-10	70	10,5	58	47	13	17	24,5	45	50
52 011 52	VA01-0128	PK 70-12	70	12,5	58	46,5	13	17	24,5	44	50
52 017 52	VA01-0017	PK 70-14	70	14	58	46,5	13	17	24,5	44	50
52 011 53	VA01-0018	PK 70-16	70	17	65	50,5	13	17	28	48	50
52 004 46	VA01-0064	PK 95-8	95	8,5	69	55	15	20	29	82	50
52 011 55	VA01-0019	PK 95-10	95	10,5	69	55	15	20	29	80	50
52 011 56	VA01-0020	PK 95-12	95	12,5	69	55	15	20	29	78	50
52 017 56	VA01-0021	PK 95-14	95	14	69	55	15	20	29	78	50
52 011 57	VA01-0022	PK 95-16	95	17	69	55	15	20	29	75	50
52 012 61	VA01-0066	PK 120-8	120	8,5	72	58	17	22	32	95	25
52 011 60	VA01-0023	PK 120-10	120	10,5	72	58	17	22	32	93	25
52 011 61	VA01-0024	PK 120-12	120	12,5	72	58	17	22	32	91	25
52 017 61	VA01-0036	PK 120-14	120	14	72	58	17	22	32	90	25
52 011 62	VA01-0037	PK 120-16	120	17	72	58	17	22	32	89	25
52 011 64	VA01-0038	PK 150-10	150	11	81	65	19	25	36	147	25
52 011 65	VA01-0039	PK 150-12	150	13	81	65	19	25	36	143	25
52 003 04	VA01-0040	PK 150-14	150	14	81	65	19	25	36	143	25
52 011 66	VA01-0041	PK 150-16	150	17	81	65	19	25	36	140	25
52 011 67	VA01-0042	PK 150-20	150	21	81	65	19	25	36	133	25
52 003 05	VA01-0043	PK 185-10	185	11	89	71	21	27	39	173	20
52 011 70	VA01-0044	PK 185-12	185	13	89	71	21	27	39	170	20
52 003 06	VA01-0135	PK 185-14	185	14	89	71	21	27	39	168	20
52 011 71	VA01-0144	PK 185-16	185	17	89	71	21	27	39	168	20
52 011 72	VA01-0145	PK 185-20	185	21	89	71	21	27	39	166	20
52 003 07	VA01-0102	PK 240-10	240	11	99	81	24	30	44	219	10
52 011 75	VA01-0103	PK 240-12	240	13	99	81	24	30	44	210	10
52 003 08	VA01-0104	PK 240-14	240	14	99	81	24	30	44	212	10
52 011 76	VA01-0105	PK 240-16	240	17	99	81	24	30	44	207	10
52 011 77	VA01-0106	PK 240-20	240	21	99	81	24	30	44	207	10
52 003 09	VA01-0107	PK 300-10	300	11	114	91	26	32	48	273	10
52 003 10	VA01-0108	PK 300-12	300	13	114	91	26	32	48	264	10
52 011 78	VA01-0109	PK 300-14	300	14	114	91	26	32	48	276	10
52 011 79	VA01-0110	PK 300-16	300	17	114	91	26	32	48	261	10
52 011 80	VA01-0111	PK 300-20	300	21	114	91	26	32	48	258	10
52 011 81	VA01-0235	PK 300-24	300	25	114	91	26	32	48	253	10
52 011 84	VA01-0112	PK 400-16	400	17	126	103	30	36	48	336	Tilauksen mukaan
52 011 85	VA01-0113	PK 400-20	400	21	126	103	30	36	48	326	Tilauksen mukaan
52 011 86	VA01-0236	PK 400-24	400	25	126	103	30	36	48	315	Tilauksen mukaan
52 003 11	VA01-0091	PK 500-20	500	21	134	111	33	42	48	501	Tilauksen mukaan
52 003 12	VA01-0092	PK 500-24	500	25	134	111	33	42	48	492	Tilauksen mukaan

Cu-kaapelikengät

PKD-sarja

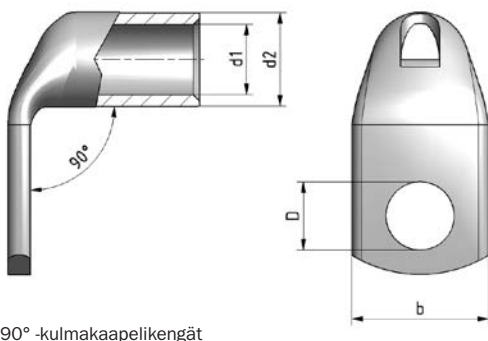
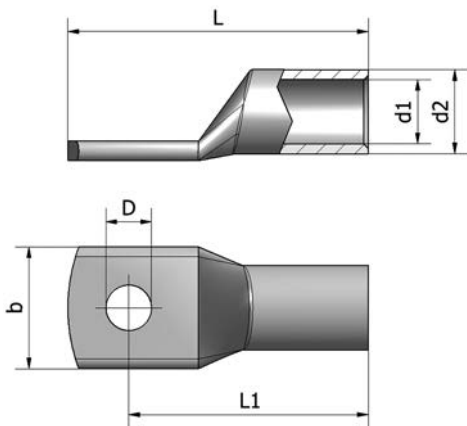


PKD-kaapelikengäsarja on tarkoitettu harvasäikeisille/tiivistetyille Cu-kaapeleille ja johtimille. PKD-sarjan kaapelikengät ovat tarkoitettu asennettaviksi yleisimmillä puristustyökaluilla (katso sivu 8).

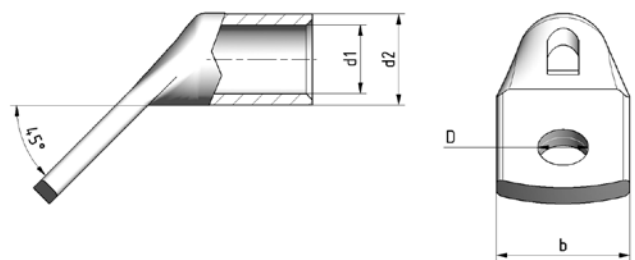
Eroavaisuutena PK-sarjaan, PKD-sarjan kaapelikengissä on varren halkaisija pienempi.



Sähkönnumero	Tuotekoodi	Tuotenimike	Johdin (mm ²)	D (mm)	L (mm)	L1 (mm)	d1 (mm)	d2 (mm)	b (mm)	Paino (g)	Pakkausko (kpl)
52 012 02	VA02-0006	PKD 10-5	10	5,5	29	23,0	4,5	7,0	11	5	100
52 012 04	VA02-0007	PKD 10-6	10	6,5	30	23,0	4,5	7,0	11	5	100
52 012 06	VA02-0008	PKD 10-8	10	8,5	32	24,0	4,5	7,0	13	5	100
52 012 10	VA02-0009	PKD 16-6	16	6,5	33,5	26,5	5,5	8,5	13	9	100
52 012 12	VA02-0010	PKD 16-8	16	8,5	35,5	27,5	5,5	8,5	15	9	100
52 003 74	VA02-0011	PKD 16-10	16	10,5	38,5	29,5	5,5	8,5	16	9	100
52 003 32	VA02-0012	PKD 16-12	16	12,5	42,5	31,5	5,5	8,5	18	10	100
52 012 14	VA02-0013	PKD 25-6	25	6,5	37	30,0	7,0	10,0	14	12	100
52 012 16	VA02-0014	PKD 25-8	25	8,5	38	30,0	7,0	10,0	15	12	100
52 012 18	VA02-0015	PKD 25-10	25	10,5	42	32,0	7,0	10,0	16	12	100
52 003 33	VA02-0016	PKD 25-12	25	12,5	46	35,0	7,0	10,0	18	13	100
52 012 20	VA02-0017	PKD 35-6	35	6,5	41	33,0	8,5	12,0	17	19	100
52 012 22	VA02-0018	PKD 35-8	35	8,5	42,5	33,5	8,5	12,0	17	20	100
52 012 24	VA02-0019	PKD 35-10	35	10,5	44	34,0	8,5	12,0	17	19	100
52 003 34	VA02-0020	PKD 35-12	35	12,5	47,5	36,5	8,5	12,0	19	20	100
52 012 26	VA02-0021	PKD 50-8	50	8,5	47,5	38,5	10,0	14,0	21	29	100
52 012 28	VA02-0022	PKD 50-10	50	10,5	49	39,0	10,0	14,0	21	29	100
52 012 30	VA02-0023	PKD 50-12	50	12,5	52	42,5	10,0	14,0	23	30	100
52 012 32	VA02-0024	PKD 70-8	70	8,5	52	43,0	12,0	16,5	24	44	50
52 012 34	VA02-0025	PKD 70-10	70	10,5	53	43,0	12,0	16,5	24	44	50
52 012 36	VA02-0026	PKD 70-12	70	12,5	56	44,0	12,0	16,5	24	45	50
52 012 38	VA02-0005	PKD 95-8	95	8,5	60	48,0	13,5	18,0	27	59	50
52 012 40	VA02-0001	PKD 95-10	95	10,5	60	48,0	13,5	18,0	27	57	50
52 012 42	VA02-0027	PKD 95-12	95	12,5	60	48,0	13,5	18,0	27	55	50
52 004 53	VA02-0003	PKD 120-10	120	10,5	69	55	15	19,5	28	65	25
52 004 54	VA02-0028	PKD 120-12	120	12,5	69	55	15	19,5	28	62	25
52 004 56	VA02-0029	PKD 120-14	120	14	69	55	15	19,5	28	60	25
52 004 57	VA02-0030	PKD 150-10	150	10,5	76	60	16,5	21	32	103	25
52 004 58	VA02-0031	PKD 150-12	150	12,5	76	60	16,5	21	32	100	25
52 004 59	VA02-0032	PKD 150-14	150	14	76	60	16,5	21	32	97	25



90° -kulmakaapelikengät



45° -kulmakaapelikengät

Cu-kulmakaapelikengät



PKK-sarjan Cu-kulmakaapelikengät soveltuvat sekä hienosäikeisten, että tiivistämättömien Cu-kaapeleiden ja johtimien liittämiseen. PKK-kulmakaapelikenkiä on saatavilla sekä 90° että 45° kulmalla. Kaapelikenkien asennuksessa käytetään samoja työkaluja kuin PK-sarjan kaapelikengissä (katso sivu 8).



90° -kulmakaapelikengät

Sähkönumero	Tuotekoodi	Tuotenimike	Johdin (mm ²)	D (mm)	d1 (mm)	d2 (mm)	b (mm)	Paino (g)	Pakkausko (kpl)
52 003 19	VA01-0156	PKK 10-6-90	10	6,5	5	8	11,5	8	50
52 003 20	VA01-0157	PKK 10-8-90	10	8,5	5	8	13,5	8	50
52 003 21	VA01-0159	PKK 10-10-90	10	10,5	5	8	14	8	50
52 003 24	VA01-0161	PKK 16-6-90	16	6,5	6	9	13	10	50
52 003 25	VA01-0163	PKK 16-8-90	16	8,5	6	9	13	9	50
52 003 26	VA01-0164	PKK 16-10-90	16	10,5	6	9	16	10	50
52 003 29	VA01-0261	PKK 25-6-90	25	6,5	8	11	16	14	50
52 003 76	VA01-0168	PKK 25-8-90	25	8,5	8	11	17	13	50
52 003 77	VA01-0169	PKK 25-10-90	25	10,5	8	11	17	14	50
52 003 81	VA01-0262	PKK 35-6-90	35	6,5	9	13	18,5	25	50
52 003 82	VA01-0266	PKK 35-8-90	35	8,5	9	13	18,5	25	50
52 003 83	VA01-0265	PKK 35-10-90	35	10,5	9	13	18,5	24	50
52 003 88	VA01-0268	PKK 50-8-90	50	8,5	11	14,5	21	28	50
52 003 89	VA01-0269	PKK 50-10-90	50	10,5	11	14,5	21	27	50
52 003 90	VA01-0180	PKK 50-12-90	50	12,5	11	14,5	23	29	50
52 003 93	VA01-0183	PKK 70-8-90	70	8,5	13	17	24,5	46	25
52 003 94	VA01-0184	PKK 70-10-90	70	10,5	13	17	24,5	45	25
52 003 95	VA01-0187	PKK 70-12-90	70	12,5	13	17	24,5	44	25
52 003 98	VA01-0274	PKK 95-10-90	95	10,5	15	20	29	80	25
52 003 99	VA01-0239	PKK 95-12-90	95	12,5	15	20	29	78	25
52 003 43	VA01-0240	PKK 95-16-90	95	17	15	20	29	75	25
52 003 44	VA01-0192	PKK 120-10-90	120	10,5	17	22	32	93	15
52 003 45	VA01-0275	PKK 120-12-90	120	12,5	17	22	32	91	15
52 003 47	VA01-0191	PKK 120-16-90	120	17	17	22	32	89	15
52 003 48	VA01-0243	PKK 150-10-90	150	11	19	25	36	147	10
52 003 49	VA01-0246	PKK 150-12-90	150	13	19	25	36	143	10
52 003 52	VA01-0249	PKK 150-16-90	150	17	19	25	36	133	10
52 003 53	VA01-0258	PKK 185-10-90	185	11	21	27	39	173	10
52 003 54	VA01-0260	PKK 185-12-90	185	13	21	27	39	170	10
52 003 67	VA01-0255	PKK 185-16-90	185	17	21	27	39	168	10
52 003 70	VA01-0073	PKK 240-12-90	240	13	24	30	44	210	5
52 003 72	VA01-0220	PKK 240-16-90	240	17	24	30	44	207	5
52 003 73	VA01-0279	PKK 240-20-90	240	21	24	30	44	207	5

45° -kulmakaapelikengät

Sähkönumero	Tuotekoodi	Tuotenimike	Johdin (mm ²)	D (mm)	d1 (mm)	d2 (mm)	b (mm)	Paino (g)	Pakkausko (kpl)
52 003 59	VA01-0081	PKK 10-6-45	10	6,5	5	8	11,5	8	50
52 003 61	VA01-0158	PKK 10-8-45	10	8,5	5	8	13,5	8	50
52 003 62	VA01-0084	PKK 10-10-45	10	10,5	5	8	14	8	50
52 004 05	VA01-0083	PKK 16-6-45	16	6,5	6	9	13	10	50
52 004 06	VA01-0162	PKK 16-8-45	16	8,5	6	9	13	9	50
52 004 07	VA01-0251	PKK 16-10-45	16	10,5	6	9	16	10	50
52 004 09	VA01-0174	PKK 25-6-45	25	6,5	8	11	16	14	50
52 004 10	VA01-0167	PKK 25-8-45	25	8,5	8	11	17	13	50
52 004 11	VA01-0280	PKK 25-10-45	25	10,5	8	11	17	14	50
52 004 13	VA01-0179	PKK 35-6-45	35	6,5	9	13	18,5	25	50
52 004 14	VA01-0263	PKK 35-8-45	35	8,5	9	13	18,5	25	50
52 004 15	VA01-0264	PKK 35-10-45	35	10,5	9	13	18,5	24	50
52 004 17	VA01-0267	PKK 50-8-45	50	8,5	11	14,5	21	28	50
52 004 18	VA01-0271	PKK 50-10-45	50	10,5	11	14,5	21	27	50
52 004 19	VA01-0181	PKK 50-12-45	50	12,5	11	14,5	23	29	50
52 004 20	VA01-0273	PKK 70-8-45	70	8,5	13	17	24,5	46	25
52 004 21	VA01-0185	PKK 70-10-45	70	10,5	13	17	24,5	45	25
52 004 22	VA01-0186	PKK 70-12-45	70	12,5	13	17	24,5	44	25
52 004 24	VA01-0189	PKK 95-10-45	95	10,5	15	20	29	80	25
52 004 25	VA01-0190	PKK 95-12-45	95	12,5	15	20	29	78	25
52 011 95	VA01-0319	PKK 95-16-45	95	17	15	20	29	75	25
52 004 27	VA01-0281	PKK 120-10-45	120	10,5	17	22	32	93	15
52 004 28	VA01-0276	PKK 120-12-45	120	12,5	17	22	32	91	15
52 011 96	VA01-0320	PKK 120-16-45	120	17	17	22	32	89	15
52 004 30	VA01-0241	PKK 150-10-45	150	11	19	25	36	147	10
52 004 31	VA01-0245	PKK 150-12-45	150	13	19	25	36	143	10
52 011 97	VA01-0321	PKK 150-16-45	150	17	19	25	36	140	10
52 011 98	VA01-0322	PKK 185-10-45	185	11	21	27	39	173	10
52 011 99	VA01-0323	PKK 185-12-45	185	13	21	27	39	170	10
52 012 00	VA01-0324	PKK 185-16-45	185	17	21	27	39	168	10
52 004 33	VA01-0208	PKK 240-12-45	240	13	24	30	44	210	5
52 004 35	VA01-0219	PKK 240-16-45	240	17	24	30	44	207	5
52 012 01	VA01-0325	PKK 240-20-45	240	21	24	30	44	207	5

Cu-kaapelikengät

Puristustaulukot ja työkalut

PK-putkikaapelikengät

PK-sarja	Kaapelin kuorintapitus (mm)	Eipress kuusioleuka		Klauke (EK 22)		Klauke (K 50)		Klauke (EKM 60 ID-L) Puristus lkm	Novopress V-puristus	
		Leuka nro	Puristus lkm	Leuka nro	Puristus lkm	Leuka nro	Puristus lkm		Leuka nro	Puristus lkm
PK-0,75	7	-	-	-	-	R501	1	-	-	-
PK-1,5	7	-	-	-	-	R501	1	-	-	-
PK-2,5	7	-	-	-	-	R501	1	-	-	-
PK-(4)/6	7,5	-	-	-	-	R502	1	-	-	-
PK-4/(6)	7,5	-	-	R 22/6 mm ² OU	1	R502	1	-	-	-
PK-10	11	B8	1	R 22/10 mm ² OU	1	R502	1	1	HPM400	1
PK-16	12	B9	1	R 22/16 mm ² OU	1	-	-	1	HPM400	1
PK-25	13	B11	1	R 22/25 mm ² OU	2	-	-	1	HPM400	1
PK-35	16	B13	1	R 22/35 mm ² OU	2	-	-	1	HPM400	1
PK-50	21	B14,5	1	R 22/50 mm ² OU	2	-	-	1	HPM400	1
PK-70	22	B17	1	R 22/70 mm ² OU	3	-	-	1	HPM400	1
PK-95	26	B20	1	R 22/95 mm ² OU	3	-	-	1	HPM400	1
PK-120	28	B22	1	R 22/120 mm ² OU	4	-	-	1	HPM400	2
PK-150	31	B25	1	R 22/150 mm ² OU	4	-	-	1	HPM400	2
PK-185	33	B27	1	R 22/185 mm ² OU	4	-	-	1	HPM400	2
PK-240	37	B30	1	R 22/240 mm ² OU	4	-	-	1	HPM400	2
PK-300	45	B32	1	R 22/300 mm ² OU	4	-	-	-	HPM400	2
PK-400	48	B36	1	-	-	-	-	-	HPM400	2

PKD-putkikaapelikengät

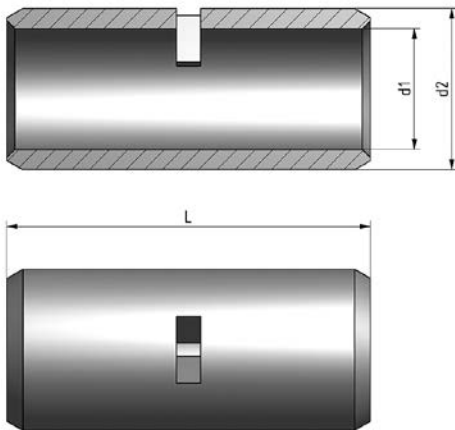
PKD-sarja	Kaapelin kuorintapitus (mm)	Eipress kuusioleuka		Klauke (EK 22)		Klauke (K 50)		Klauke (EKM 60 ID-L) Puristus lkm	Novopress V-puristus	
		Leuka nro	Puristus lkm	Leuka nro	Puristus lkm	Leuka nro	Puristus lkm		Leuka nro	Puristus lkm
PKD-10	11	B8	1	R 22/10 mm ²	1	R502	1	1	HPM400	1
PKD-16	13	B9	1	R 22/16 mm ²	1	-	-	1	HPM400	1
PKD-25	15	B11	1	R 22/25 mm ²	2	-	-	1	HPM400	1
PKD-35	17	B12	1	R 22/35 mm ²	2	-	-	1	HPM400	1
PKD-50	20	B14,5	1	R 22/50 mm ²	2	-	-	1	HPM400	1
PKD-70	22	B16	1	R 22/70 mm ²	2	-	-	1	HPM400	1
PKD-95	23	B18	1	R 22/95 mm ²	3	-	-	1	HPM400	1
PKD-120	27	B20	1	R 22/120 mm ²	4	-	-	1	HPM400	2
PKD-150	32	B22	1	R 22/150 mm ²	4	-	-	1	HPM400	2

Cu-jatkoliitin ja rinnakkaisjatkoliitin



Jatkoliitin ja rinnakkaisjatkoliitin ovat Cu-johtimien ja käämien jatkamiseen ja haaroittamiseen tarkoitettuja liittimiä. Ounevan jatkoliittimet soveltuvat myös PEX-kaapeleille.

Liittimet on valmistettu 99,9 % puhtaasta kuparista ja pinnoitettu elektrolyttisesti tinalla. Asennuksessa voidaan käyttää tavallisimpia puristustyökaluja (katso sivu 10).

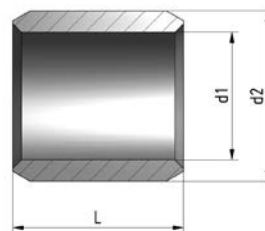


JH-jatkoliitin

Sähkönumero	Tuotekoodi	Tuotenimike	Johdin (mm ²)	L (mm)	d1 (mm)	d2 (mm)	Paino (g)	Pakkausko (kpl)
52 066 00	VA03-0033	JH 0,75	0,75	14	1,4	3	1	100
52 066 05	VA03-0034	JH 1,5	1,5	14	1,6	3,4	1	100
52 066 10	VA03-0015	JH 2,5	2,5	16	2,6	4,2	1	100
52 066 20	VA03-0036	JH 6	6	19	3,6	6	3	100
52 066 25	VA03-0037	JH 10	10	21	5	8	6	100
52 066 30	VA03-0038	JH 16	16	29	6	9	9	100
52 066 35	VA03-0035	JH 25	25	35	8	11	14	100
52 066 40	VA03-0039	JH 35	35	35	9	13	22	100
52 066 45	VA03-0040	JH 50	50	40	11	14,5	25	50
52 066 50	VA03-0041	JH 70	70	40	13	17	33	50
52 066 55	VA03-0042	JH 95	95	55	15	20	67	50
52 066 60	VA03-0013	JH 120	120	55	17	22	74	50
52 066 65	VA03-0043	JH 150	150	55	19	25	99	25
52 066 70	VA03-0012	JH 185	185	70	21	27	138	25
52 066 75	VA03-0053	JH 240	240	70	22	29	156	25
52 066 80	VA03-0023	JH 300	300	75	24,5	31,5	180	10
52 066 85	VA03-0024	JH 400	400	100	30	38	210	10

RJ-rinnakkaisjatkoliitin

Sähkönumero	Tuotekoodi	Tuotenimike	Johtimet max (mm ²)	L (mm)	d1 (mm)	d2 (mm)	Paino (g)	Pakkausko (kpl)
52 004 72	VA03-0026	RJ 6	6	10	3,6	6	2	100
52 004 73	VA03-0019	RJ 10	10	10	5	8	3	100
52 004 74	VA03-0020	RJ 16	16	14	6	9	4	100
52 004 97	VA03-0025	RJ 25	25	15	8	11	6	100
52 004 98	VA03-0021	RJ 35	35	19	9	13	10	100
52 004 99	VA03-0022	RJ 50	50	20	11	14,5	11	50
52 011 00	VA03-0032	RJ 70	70	20	13	17	15	50
52 011 03	VA03-0014	RJ 95	95	25	15	20	25	50
52 011 04	VA03-0027	RJ 120	120	27	17	22	30	50
52 011 09	VA03-0028	RJ 150	150	30	19	25	48	25
52 011 14	VA03-0029	RJ 185	185	35	21	27	56	25
52 011 18	VA03-0030	RJ 240	240	35	24	30	68	25
52 011 19	VA03-0031	RJ 300	300	40	26	32	83	10
52 012 19	VA03-0054	RJ 400	400	50	30	36	106	10



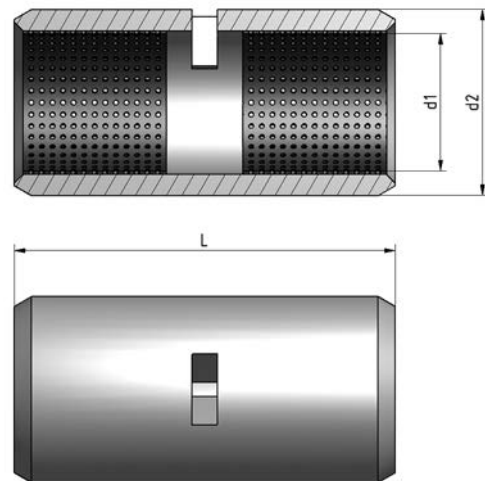
Al/Cu-jatkoliitin



Ounevan JHR-rasterijatkoliittimiä käytetään sekä alumiini- että kuparikaapelien, sekä käämien jatkamiseen. Asennuksessa voidaan käyttää tavallisimpia puristustyökaluja (puristustaulukko sivun alhaalla).



Sähkönumero	Tuotekoodi	Tuotenimike	Johdin (mm ²)	L (mm)	d1 (mm)	d2 (mm)	Paino (g)	Pakkausko (kpl)
52 004 62	VA03-0044	JHR 25	25	40	7,2	11	16	100
52 004 63	VA03-0045	JHR 35	35	40	8,2	13	24	100
52 004 64	VA03-0046	JHR 50	50	55	10,2	14,5	27	50
52 004 66	VA03-0009	JHR 70	70	55	12,2	17	35	50
52 004 67	VA03-0047	JHR 95	95	55	14,2	20	69	50
52 004 68	VA03-0048	JHR 120	120	55	16,2	22	78	50
52 004 69	VA03-0011	JHR 150	150	75	18,2	25	103	25
52 004 71	VA03-0055	JHR 185	185	75	20,2	27	142	25
52 012 21	VA03-0080	JHR 240	240	75	23,2	30	168	25
52 012 23	VA03-0081	JHR 300	300	75	25,2	32	195	10
52 012 25	VA03-0082	JHR 400	400	100	29,2	36	222	10



Cu-jatkoliittimien puristustaulukko ja työkalut

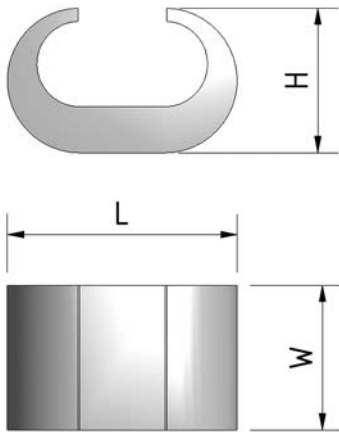
JH/RJ/JHR	Kaapelin kuorintapaisuus (mm)	Eipress kuusiolouka		Klaue (EK 22)		Klaue (K 50)		Klaue (EKM 60 ID-L)	Novopress V-puristus	
		Leuka nro	Puristus lkm	Leuka nro	Puristus lkm	Leuka nro	Puristus lkm	Puristus lkm	Leuka nro	Puristus lkm
0,75	6*	-	-	-	-	R501	2* / 1**	-	-	-
1,5	7*	-	-	-	-	R501	2* / 1**	-	-	-
2,5	7*	-	-	-	-	R501	2* / 1**	-	-	-
(4)/6	9*/9**	-	-	-	-	R502	2* / 1**	-	-	-
4/(6)	9*/9**	-	-	R 22/6 mm ² OU	2*/1**	R502	2* / 1**	-	-	-
10	10*/10**	B8	2*/1**	R 22/10 mm ² OU	2*/1**	R502	2* / 1**	2* / 1**	HPM400	2*/1**
16	14*/14**	B9	2*/1**	R 22/16 mm ² OU	4*/2**	-	-	2* / 1**	HPM400	2*/1**
25	16*/15**	B11	2*/1**	R 22/25 mm ² OU	4*/2**	-	-	2* / 1**	HPM400	2*/1**
35	16*/16**	B13	2*/1**	R 22/35 mm ² OU	4*/2**	-	-	2* / 1**	HPM400	2*/1**
50	19*/18**	B14,5	2*/1**	R 22/50 mm ² OU	4*/3**	-	-	2* / 1**	HPM400	2*/1**
70	19*/18**	B17	2*/1**	R 22/70 mm ² OU	4*/3**	-	-	2* / 1**	HPM400	2*/1**
95	21*/20**	B20	2*/1**	R 22/95 mm ² OU	6*/3**	-	-	2* / 1**	HPM400	2*/1**
120	21*/22**	B22	2*/1**	R 22/120 mm ² OU	6*/3**	-	-	2* / 1**	HPM400	4*/2**
150	26*/26**	B25	2*/1**	R 22/150 mm ² OU	6*/3**	-	-	2* / 1**	HPM400	4*/2**
185	34*/30**	B27	2*/1**	R 22/185 mm ² OU	8*/4**	-	-	2* / 1**	HPM400	4*/2**
240	34*/30**	B30	2*/1**	R 22/240 mm ² OU	8*/4**	-	-	2* / 1**	HPM400	4*/2**
300	36*/35**	B32	2*/1**	R 22/300 mm ² OU	8*/4**	-	-	-	HPM400	4*/2**
400	36*/40**	B36	2*/1**	-	-	-	-	-	HPM400	4*/2**

*JH/JHR **RJ

C-haaroitusliitin

C-haaroitusliittimet ovat tarkoitettu maadoitus- ja ukkosjohtimien sekä vastaavien jatkamiseen ja haaroittamiseen. Liittimien materiaali on suulakepuristettua 99,9 % puhdasta kuparia.

Liittimissä on leimaus joka sisältää: valmistajan logon, materiaalin, liitintyyppin ja käytettävät johdinkoot. Liittimet on suunniteltu käytettäväksi Cu-johtimien kanssa.

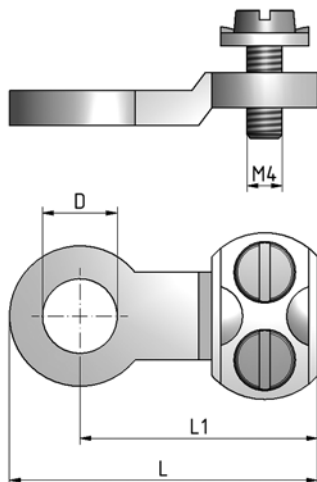


Sähkönumero	Tuotekoodi	Tuotenimike	Johdin (mm ²)	L (mm)	H (mm)	W (mm)	Puristusleuat (Elpress)	Paino (g)	Pakkausko (kpl)
50 403 04	VA05-0010	C4	6-10/6-10	13	8	12	BC4	5	100
50 403 05	VA05-0001	C6-3	16-25/6	19	12	16	BC6	19	100
50 403 06	VA05-0002	C6	16-25/16-25	22	11,8	16	BC6	18	100
50 403 08	VA05-0003	C8	25-35/25-35	28	18	23	BC8-9	58	50
50 403 10	VA05-0008	C9-6	35-50/16-25	28	18	23	BC8-9	58	50
50 403 09	VA05-0004	C9	35-50/35-50	28	18	23	BC8-9	51	50
50 403 11	VA05-0005	C11	50-70/50-70	31	19	24	BC11	59	50
50 403 13	VA05-0007	C13	70-95/70-95	35	22	25	BC13	74	50
50 403 15	VA05-0006	C15	95-120/95-120	41	26	30	BC15	123	25



Ruuvikaapelikengä

Ruuvikaapelikengä soveltuu Cu-johtimille ja se on valmistettu 99,9 % puhtaasta kuparista, ruuvi ja sanka ovat sinkittyä terästä. Asennus ei vaadi mitään erityisiä asennustyökaluja.



Sähkönumero	Tuotekoodi	Tuotenimike	Johdin (mm ²)	L (mm)	L1 (mm)	D (mm)	Kristysruuvi	Paino (g)	Pakkausko (kpl)
52 003 30	VA06-0001	RKK 1,5-16	1,5-16	26	20	8,5	M4	19	100



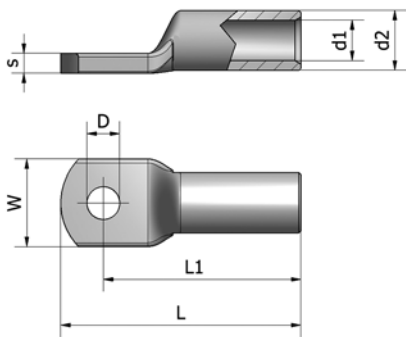
Al-kaapelikengä OLA



Al-liitin OLA on puristettava kaapelikengä alumiinijohtimelle.

Kuivissa tiloissa Al-kaapelikengä voidaan liittää liitosrasvaa käyttäen myös tinattuihin, hopeoituihin ja pinnoittamattomiin kuparikiskoihin. Liitin sopii myös PEX-kaapeleille.

Liittimen mukana toimitetaan kartiomainen aluslaatta ja kaksi (2) kappaletta paineentasausaluslaattoja. Al-liittimen asennuksessa voidaan käyttää koestuksessa hyväksytyjä puristustyökaluja.



Sähkönumero	Tuotekoodi	Tuotenimike	Johdin (mm ²)	D (mm)	L (mm)	L1 (mm)	d1 (mm)	d2 (mm)	W (mm)	S (mm)	Paino (g)	Pakkausko (kpl/ps tai itk)
52 023 30	VB01-0073	OLA 16-8	16	8,5	53	41,5	5,4	11	18	3,5	5	3/90
52 012 03	VB01-0066	OLA 16-12	16	12,5	66	49,5	5,4	11	18	3,5	7	3/90
52 023 35	VB01-0002	OLA 25-8	25	8,5	53,5	42,5	6,8	13	20	4	8	3/90
52 004 51	VB01-0026	OLA 25-12	25	12,5	65	49	6,8	13	20	4,5	9	3/90
52 023 40	VB01-0003	OLA 35-8	35	8,5	54,5	43,5	8,2	15	20	5	12	3/90
52 012 05	VB01-0024	OLA 35-12	35	12,5	66	49	8,2	15	20	5,5	14	3/90
52 023 45	VB01-0058	OLA 50-10	50	10,5	61,5	48	9,6	17	25	6	17	3/90
52 012 07	VB01-0029	OLA 50-12	50	12,5	67	50,5	9,6	17	25	6	20	3/90
52 023 50	VB01-0059	OLA 70-10	70	10,5	74	60	11,5	21	25	9	40	3/90
52 004 52	VB01-0067	OLA 70-12	70	12,5	80	63	11,5	21	32	7	45	3/90
52 023 55	VB01-0060	OLA 95-12	95	12,5	88	70	13,5	23	32	9	58	3/90
52 012 09	VB01-0036	OLA 120-10	120	10,5	87	69	15,5	26	32	10	72	3/90
52 023 60	VB01-0061	OLA 120-12	120	12,5	87	70	15,5	26	32	10	71	3/90
52 023 65	VB01-0062	OLA 150-12	150	12,5	94	76	16,5	26	32	9	71	3/90
52 012 11	VB01-0070	OLA 150-16	150	16,5	94	77	16,5	26	40	8	79	3/90
52 023 70	VB01-0063	OLA 185-12	185	12,5	98	80	18,7	29	34	10	91	3/90
52 012 13	VB01-0031	OLA 185-16	185	16,5	111,5	89,5	18,7	29	41	10	106	3/90
52 023 75	VB01-0064	OLA 240-12	240	12,5	111,5	94	21	31	40	10	112	3/90
52 012 15	VB01-0038	OLA 240-16	240	17	125	102,5	21	31	44	10	129	3/90
52 023 80	VB01-0065	OLA 300-12	300	12,5	98	80	22,5	33	40	10	104	3/90
52 012 17	VB01-0074	OLA 300-16	300	17	112	88,5	22,5	33	46	10	123	3/90
52 004 01	VB01-0001	OLA 800-2x14	800	2 14	261	201/241	36	60	40	20	964	1/15

OLA puristustaulukko ja työkalut

OLA - koko (mm ²)	Kaapelin kuorintapitus (mm)	Elpress (kuusiöleuka)		Burndy (pyöröleuka)		Novopress HP 300		Thomas & Betts TBM-8		Klauke (EKM 60 ID-L)
		Leuka nro	Puristus lkm	Leuka nro	Puristus lkm	Leuka nro	Puristus lkm	Leuka nro	Puristus lkm	Puristus lkm
OLA 16	25	B11	2	U237	1	-	-	13461 Brown	2	1
OLA 25	26	B13	2	U250	4	-	-	13462 Green	2	1
OLA 35	28	B14,5	2	U250	4	35-50	3	13462 Black	3	1
OLA 50	30	B16	2	U252	4	35-50	3	13464 Tan	3	1
OLA 70	39	B20	2	U166	3	70-240	3	13464 Ruby	3	1
OLA 95	42	B22	2	U247	2	70-240	3	13465 White	4	2
OLA 120	42	B27	2	U249	2	70-240	3	13467 Blue	4	2
OLA 150	47	B27	2	U249	2	70-240	3	13467 Blue	4	2
OLA 185	51	B30	2	U251	3	70-240	3	-	-	2
OLA 240	64	B32	2	U316	3	70-240	5	-	-	-
OLA 300	51	B36	2	U317	3	70-240	4	-	-	-
OLA 800	130	Elpress matriisipuristus/Matriisipidike: V1471/ Matriisi: W60M/Tuurna: W60D/Yhteensä kaksi (2) kpl puristuksia								



Al-jatkoliitin OJA

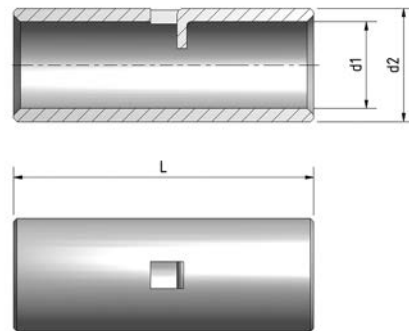


Al-jatkoholkki OJA on puristettava jatkoliitin alumiinikaapeleille. Liitin sopii myös PEX-kaapeleille.

Ounevan Al-jatkoholkin asennuksessa voidaan käyttää koestuksessa hyväksytyjä puristustyökaluja.



Sähkönnumero	Tuotekoodi	Tuotenimike	Johdin (mm ²)	L (mm)	d1 (mm)	d2 (mm)	Paino (g)	Pakkauskoko (kpl/ ps tai ltk)
52 073 30	VB02-0010	OJA 16	16	50	5,4	11	11	3/90
52 073 35	VB02-0011	OJA 25	25	60	6,8	13	17	3/90
52 073 40	VB02-0001	OJA 35	35	60	8,2	15	21	3/90
52 073 45	VB02-0002	OJA 50	50	70	9,6	17	31	3/90
52 073 50	VB02-0003	OJA 70	70	70	11,5	21	49	3/90
52 073 55	VB02-0004	OJA 95	95	90	13,5	23	69	3/90
52 073 60	VB02-0005	OJA 120	120	90	15,5	26	87	3/90
52 073 65	VB02-0006	OJA 150	150	100	16,5	26	84	3/90
52 073 70	VB02-0007	OJA 185	185	100	18,7	29	111	3/90
52 073 75	VB02-0008	OJA 240	240	120	21	31	138	3/90
52 073 80	VB02-0009	OJA 300	300	120	22,5	33	121	3/90
52 004 02	VB02-0012	OJA 800	800	288	36	60	1379	1/15



OJA puristustaulukko ja työkalut

OJA - koko (mm ²)	Kaaelin kuorintapitus (mm)	Elpress (kuusiöleuka)		Burndy (pyöröleuka)		Novopress HP 300		Thomas & Betts TBM-8		Klauke (EKM 60 ID-L)
		Leuka nro	Puristus lkm	Leuka nro	Puristus lkm	Leuka nro	Puristus lkm	Leuka nro	Puristus lkm	
OJA 16	25	B11	4	U237	2	-	-	13461 Brown	6	2
OJA 25	30	B13	4	U250	8	-	-	13462 Green	6	2
OJA 35	30	B14,5	4	U250	8	35-50	6	13462 Black	6	2
OJA 50	35	B16	4	U252	8	35-50	6	13464 Tan	6	2
OJA 70	35	B20	4	U166	6	70-240	6	13464 Ruby	6	2
OJA 95	45	B22	4	U247	4	70-240	6	13465 White	8	4
OJA 120	45	B27	4	U249	4	70-240	6	13467 Blue	8	4
OJA 150	50	B27	4	U249	4	70-240	6	13467 Blue	8	4
OJA 185	50	B30	4	U251	6	70-240	6	-	-	4
OJA 240	60	B32	4	U316	6	70-240	10	-	-	-
OJA 300	50	B36	4	U317	6	70-240	8	-	-	-
OLA 800	130	Elpress matriisipuristus/Matriisipidike: V1471/ Matriisi: W60M/Tuurna: W60D/Yhteensä neljä (4) kpl puristuksia								

Al/Cu-siirtymäliitin OSCU

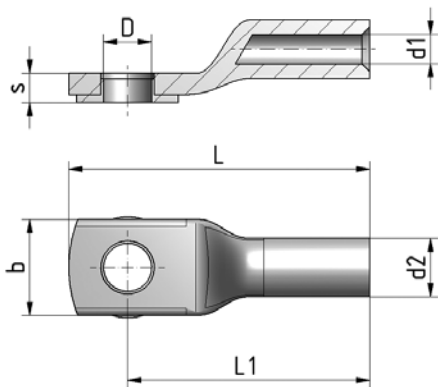


Al/Cu-siirtymäliitin OSCU on puristettava kaapelikengä alumiinijohtimille, kun ne halutaan suoraan liittää tinattuihin, hopeoituihin ja pinnoittamattomiin kuparikiskoihin myös kosteissa tiloissa.

Liitin sopii myös PEX-kaapeleille. Liittimen mukana toimitetaan kartiomainen aluslaatta ja paineentasausaluslaatta.

Siirtymäliittimien asennuksessa voidaan käyttää asennusohjeessa mainittuja koestuksessa hyväksytyjä puristustyökaluja.

Sähkonumero	Tuotekoodi	Tuotenimike	Johdin (mm ²)	D (mm)	L (mm)	L1 (mm)	d1 (mm)	d2 (mm)	B (mm)	S (mm)	Paino (g)	Pakkausko (kpl/ps tai ltk)
52 030 30	VB03-0001	OSCU 16-8	16	8,5	53	41,5	5,4	11	18	6	27	3/90
52 030 35	VB03-0002	OSCU 25-8	25	8,5	53,5	42,5	6,8	13	20	7	31	3/90
52 030 40	VB03-0003	OSCU 35-8	35	8,5	54,5	43,5	8,2	15	20	8	36	3/90
52 030 45	VB03-0004	OSCU 50-10	50	10,5	61,5	48	9,6	17	25	8	53	3/90
52 030 50	VB03-0005	OSCU 70-10	70	10,5	74	60	11,5	21	25	12	99	3/90
52 030 55	VB03-0006	OSCU 95-12	95	12,5	88	70	13,5	23	32	12	120	3/90
52 030 60	VB03-0007	OSCU 120-12	120	12,5	87	70	15,5	26	32	14	133	3/90
52 030 65	VB03-0008	OSCU 150-12	150	12,5	94	76	16,5	26	32	12	133	3/90
52 030 70	VB03-0009	OSCU 185-12	185	12,5	98	80	18,7	29	34	14	156	3/90
52 030 75	VB03-0010	OSCU 240-12	240	12,5	111,5	94	21	31	40	13	187	3/90
52 030 80	VB03-0011	OSCU 300-12	300	12,5	98	80	22,5	33	40	14	180	3/90



OSCU puristustaulukko ja työkalut

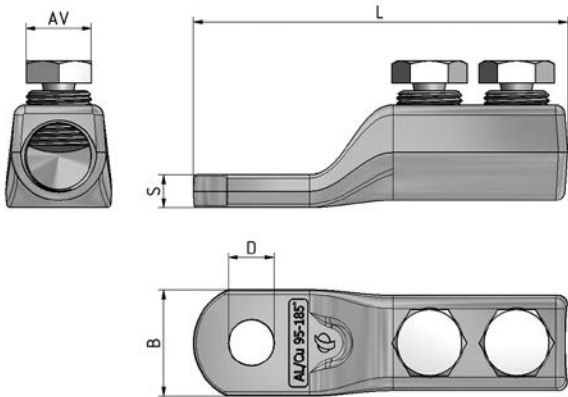
OSCU - koko (mm ²)	Kaapelin kuorintapitus (mm)	Elpress (kuusioleuka)		Burndy (pyöröleuka)		Novopress HP 300		Thomas & Betts TBM-8		Klauke (EKM 60 ID-L) Puristus lkm
		Leuka nro	Puristus lkm	Leuka nro	Puristus lkm	Leuka nro	Puristus lkm	Leuka nro	Puristus lkm	
OSCU 16	25	B11	2	U237	1	-	-	13461 Brown	2	1
OSCU 25	26	B13	2	U250	4	-	-	13462 Green	2	1
OSCU 35	28	B14,5	2	U250	4	35-50	3	13462 Black	3	1
OSCU 50	30	B16	2	U252	4	35-50	3	13464 Tan	3	1
OSCU 70	38	B20	2	U166	3	70-240	3	13464 Ruby	3	1
OSCU 95	42	B22	2	U247	2	70-240	3	13465 White	4	2
OSCU 120	42	B27	2	U249	2	70-240	3	13467 Blue	4	2
OSCU 150	47	B27	2	U249	2	70-240	3	13467 Blue	4	2
OSCU 185	51	B30	2	U251	3	70-240	3	-	-	2
OSCU 240	64	B32	2	U316	3	70-240	5	-	-	-
OSCU 300	51	B36	2	U317	3	70-240	4	-	-	-

Ruuvattava Al-kaapelikengä ROLA



ROLA-alumiiniliitin soveltuu sekä alumiini-, että kuparikaapelien liittämiseen. Liitos tehdään momenttiruuveilla, joilloin asennus on pysyvä. Kaapelikengän runko on alumiinia ja se on päällystetty tinalla.

Sähkönumero	Tuotekoodi	Tuotenimike	Johdin (mm ²)	Kiristysmomentti	D (mm)	AV (mm)	L (mm)	B (mm)	S (mm)	Paino (g)	Pakkausko (kpl)
52 011 74	VB05-0001	ROLA 10-50 M12 Al-Cu	10-50	7-10 Nm	12,5	10	77	20	7	49	3
52 011 82	VB05-0002	ROLA 25-95 M12 Al-Cu	25-95	21-27 Nm	12,5	14	93	24	8	107	3
52 011 83	VB05-0003	ROLA 95-185 M12 Al-Cu	95-185	36-43 Nm	12,5	18	103	29	9	163	3
52 011 87	VB05-0004	ROLA 185-300 M12 Al-Cu	185-300	48-56 Nm	12,5	22	123	34	10	300	3

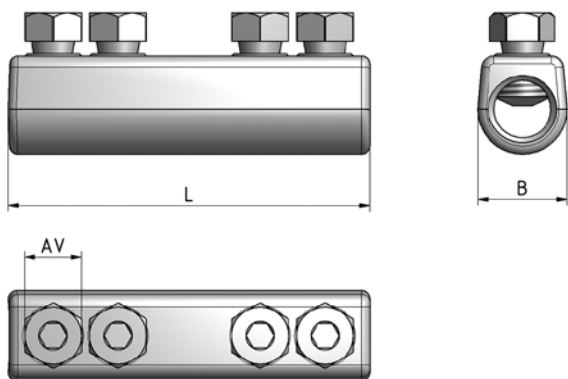


Ruuvattava Al-jatkoliitin ORJA

Ruuvattava jatkoliitin ORJA soveltuu alumiinikaapeleiden jatkamiseen kokoalueilla 16-300 mm². Liitos voidaan tehdä ilman erikoistyökaluja.

Eristetyissä liitoksissa kuten valuhartsin tai liimattavan kutisteen kanssa on mahdollista käyttää myös kuparikaapeleita.

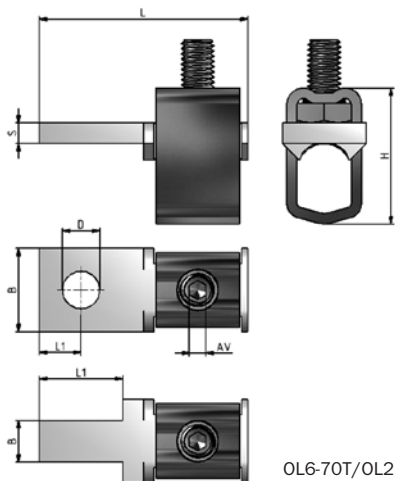
Sähkönumero	Tuotekoodi	Tuotenimike	Johdin (mm ²)	Kiristysmomentti	L (mm)	B (mm)	AV (mm)	Paino (g)	Pakkausko (kpl)
52 164 35	VB04-0001	ORJA 35	16-35	11-16 Nm	67	15,5	11	39	3
52 164 40	VB04-0002	ORJA 70	35-70	12-25 Nm	81	19	14	62	3
52 164 42	VB04-0003	ORJA 120	95-120	21-27 Nm	100	23,5	14	106	3
52 164 48	VB04-0004	ORJA 185	120-185	36-43 Nm	108	26	18	157	3
52 164 53	VB04-0005	ORJA 300	240-300	48-56 Nm	129	36	22	299	3



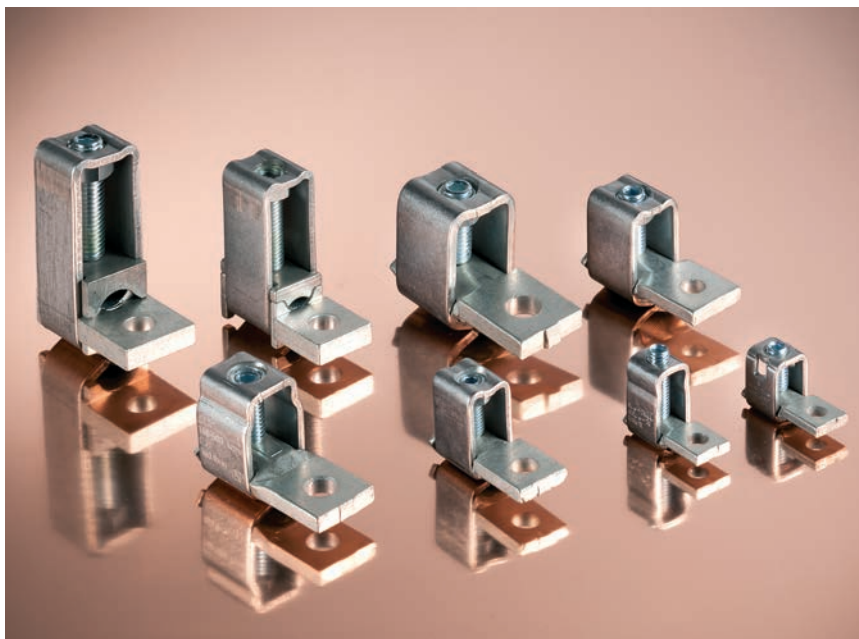
OL-yleisliitin



Ouneva OL-yleisliitin on Al- ja Cu-johtimille (6–300 mm²) tarkoitettu liitin, joka voidaan asentaa ilman erikoistyökaluja. Liitin on valmistettu ruostumattomasta teräksestä ja kuparista.

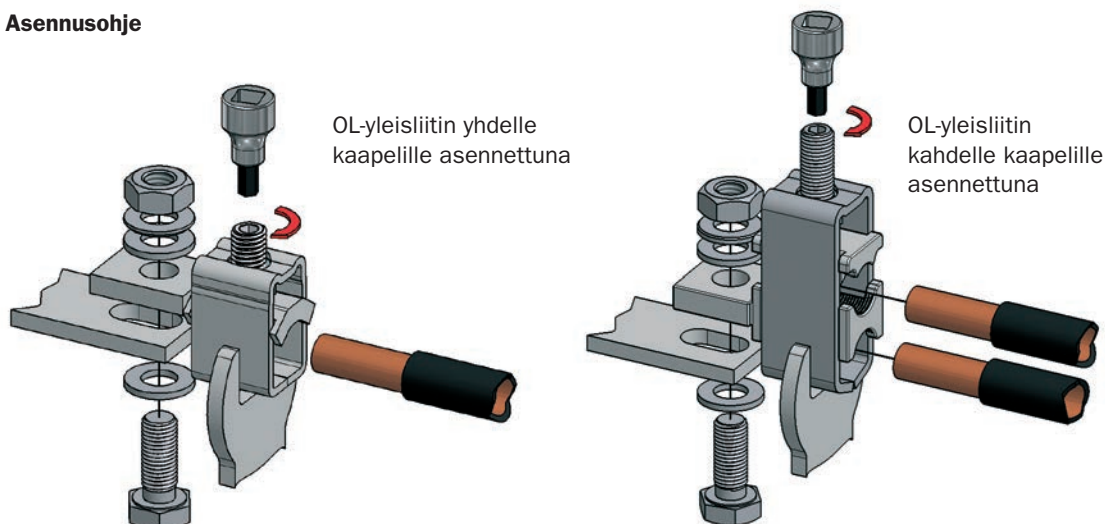


OL6-70T/OL25-95T



Sähkönnumero	Tuotekoodi	Tuotenimike	Johdin (mm ²)	D (mm)	H (mm)	L (mm)	L1 (mm)	B (mm)	AV (mm)	S (mm)	Kiiristysmomentti	Paino (g)	Pakkausko (kpl)
19 141 91	VC01-0002	OL 6-70	1xAl/Cu 6-70	7	30	37	7,5	15	4	4	5,6 Nm (6-70 mm ²)	44	30
19 141 92	VC01-0006	OL 6-70M	1xAl/Cu 6-70	7	23	37	7,5	15	4	4	5,6 Nm (6-70 mm ²)	36	30
19 141 97	VC01-0028	OL 6-70T	1xAl/Cu 6-70	-	30	38	18	10	4	4	5,6 Nm (6-70 mm ²)	44	30
19 141 93	VC01-0005	OL 25-95	1xAl/Cu 25-95	9	33	50	13	20	4	5	20 Nm (25-95 mm ²)	76	15
19 141 98	VC01-0029	OL 25-95T	1xAl/Cu 25-95	-	33	50	20	10	4	5	20 Nm (25-95 mm ²)	69	15
19 120 15	VC01-0013	OL 25-150	1xAl/Cu 25-150	11	38	60	13,5	23	5	6	30 Nm (25-150 mm ²)	131	15
19 141 94	VC01-0017	OL 95-185	1xAl/Cu 95-185	11	40	66	17	25	5	6	40 Nm (95-185 mm ²)	142	15
19 141 87	VC01-0020	OL 95-240M	1xAl/Cu 95-240	11	40	61	12	25	5	6	40 Nm (95-240 mm ²)	140	15
19 141 95	VC01-0001	OL 185-300	1xAl/Cu 185-300	13	52	76	17	30	6	8	70 Nm (185-300 mm ²)	287	3
19 120 19	VC01-0011	OL 2x(50-150)	2xAl/Cu 50-150	11	64	59	12	25	5	8	40 Nm (50-150 mm ²)	240	3
19 120 20	VC01-0014	OL 2x(95-240)	2xAl/Cu 95-240	11	78	60	13	30	6	8	70 Nm (95-240 mm ²)	345	3
19 141 39	VC01-0019	OL 2x(185-300)	2xAl/Cu 185-300	13	91	85	20	38	6	8	70 Nm (185-300 mm ²)	544	3

Asennusohje

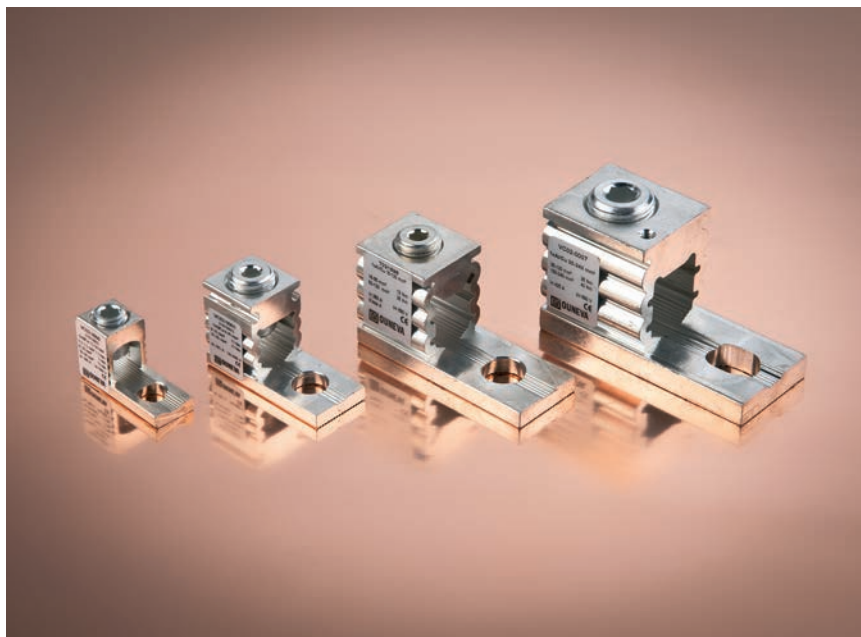


OT-yleisliitin

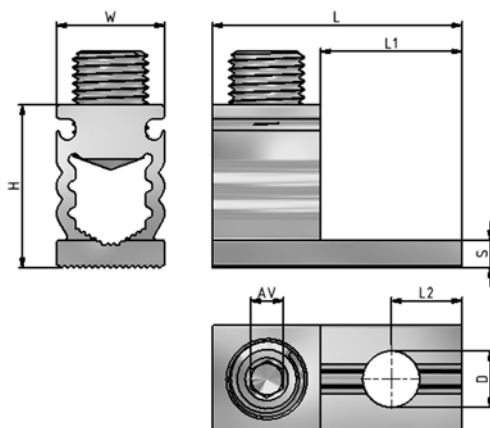


Ounevan OT-yleisliittimet ovat tarkoitettu Al- ja Cu-kaapeleiden (1,5–300 mm²) liittämiseen. Liitin sekä kiristysruuvi on valmistettu alumiinista ja pinnoitettu tinalla.

Esimerkkikäyttökohteita ovat muun muassa sähkökojeet ja -kojeistot.



Sähkönumero	Tuotekoodi	Tuotenimike	Johdin (mm ²)	Un (V)	In (A)	L (mm)	L1 (mm)	L2 (mm)	W (mm)	H (mm)	D (mm)	S (mm)	AV (mm)	Kiristysmomentti	Paino (g)	Pakkauuskoko (kpl)
19 123 04	VC02-0006	OT 1,5-50	1xAl/Cu 1,5-50	690	160	35	21	10,5	14	21,5	8,5	4	5	3,5 Nm (1,5-10 mm ²), 10 Nm (16-50 mm ²)	10	30
19 123 00	VC02-0001	OT 6-95	1xAl/Cu 6-95	690	245	46	26	13	20	30	10,5	5	6	12 Nm (6-35 mm ²), 22 Nm (50-95 mm ²)	22	30
19 123 01	VC02-0003	OT 16-120	1xAl/Cu 16-120	690	280	64	37	17	25	35	12,5	6	6	12 Nm (16-35 mm ²), 25 Nm (50-120 mm ²)	50	30
19 123 06	VC02-0013	OT 25-150	1xAl/Cu 25-150	690	280	62	35	15	26	39	12,5	7,25	6	14 Nm (25-150 mm ²), 30 Nm (70-150 mm ²)	58	20
19 123 05	VC02-0007	OT 35-240	1xAl/Cu 35-240	690	425	74	37	15	32	44	12,5	8	8	26 Nm (35-120 mm ²), 40 Nm (150-240 mm ²)	115	10
19 123 08	VC02-0015	OT 95-300	1xAl/Cu 95-300	690	490	64	36	18	32	48	12,5	10,5	6	33 Nm (95-185 mm ²), 60 Nm (240-300 mm ²)	134	10
19 123 03	VC02-0005	OT 2x(25-120)	2xAl/Cu 25-120	690	400	74	28	13	26	62	13	13	6	10 Nm (25-35 mm ²), 20 Nm (50-120 mm ²)	186	10
19 123 02	VC02-0004	OT 2x(70-240)	2xAl/Cu 70-240	690	630	99	35	15	38	70	13	13	8	35 Nm (70-120 mm ²), 45 Nm (150-240 mm ²)	456	10



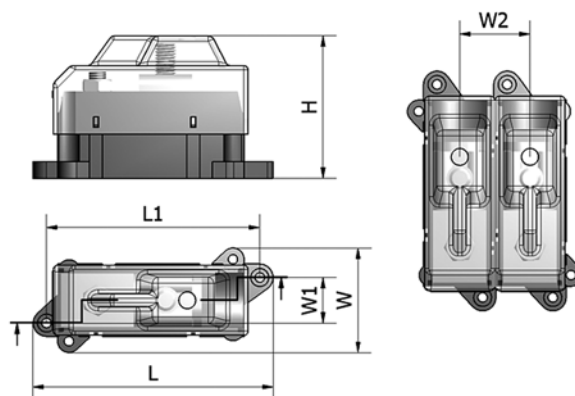
OLE-eristetty yleisliitin



Eristetty yleisliitin, sama tuote kuin OL-liitin (sivu 16) mutta varustettu eristysalustalla ja sangansuojalla. Useita liittimiä voidaan asentaa vierekkäin kiinnittämällä eristysalustat ruuvilla toisiinsa. Tuote asennetaan ruuvilla kiinnitettävään alustaan.



Sähkönnumero	Tuotekoodi	Tuotenimike	Johdin (mm ²)	Un (V)	In (A)	L (mm)	L1 (mm)	H (mm)	W (mm)	W1 (mm)	W2 (mm)	Kiristysmomentti	Paino (g)	Pakkausko (kpl)
19 141 40	VC03-0001	OLE 25-95	1xAl/Cu 25-95	690	320	87	77	60	40	16,6	29	20 Nm (25-95 mm ²)	119	12
19 141 41	VC03-0002	OLE 95-185	1xAl/Cu 95-185	690	400	112	100	68	49	21,4	34	40 Nm (95-185 mm ²)	237	10
19 141 42	VC03-0003	OLE 185-300	1xAl/Cu 185-300	690	560	143	127	86	57	42	41	70 Nm (185-300 mm ²)	260	8



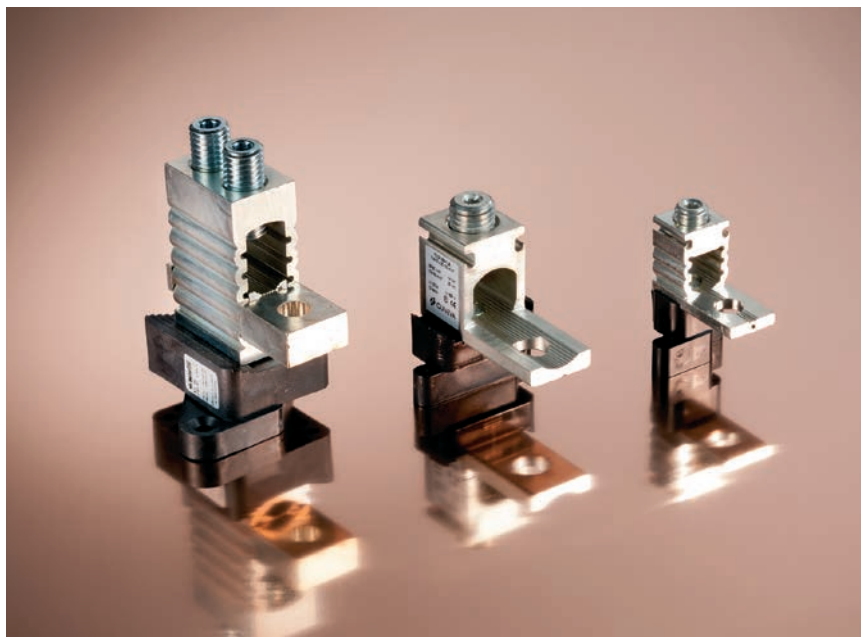
OTE-eristetty yleisliitin



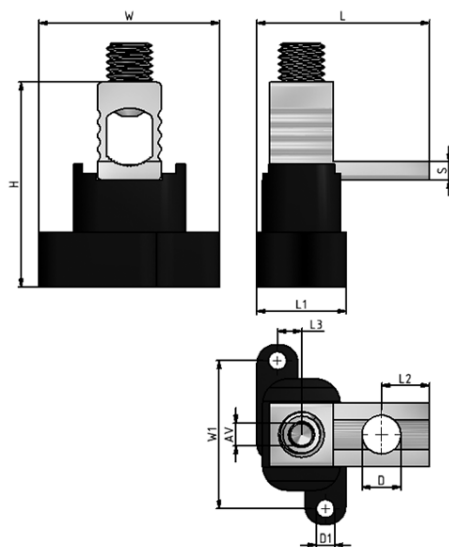
Ounevan OTE-eristetyt yleisliittimet ovat tarkoitettu Al- ja Cu-kaapeleiden (1,5–300 mm²) liittämiseen. Liitin sekä kiristysruuvi on valmistettu alumiinista ja pinnoitettu tinalla.

OTE-liittimet ovat vastaavia tuotteita kuin OT-liittimet (sivu 17), mutta ne on varustettu eristysalustalla. Liittimet ovat ruuviasennettavia ja ne on mahdollista asentaa vierekkäin kiinnittämällä eristysalustat toisiinsa.

Esimerkkikäyttökohteita ovat muun muassa sähkökojeet ja -kojeistot.



Sähkönumero	Tuotekoodi	Tuotenimike	Johdin (mm ²)	Un (V)	In (A)	L (mm)	L1 (mm)	L2 (mm)	L3 (mm)	H (mm)	W (mm)	W1 (mm)	D (mm)	D1 (mm)	S (mm)	AV (mm)	Kiristysmomentti	Paino (g)	Pakkausko (kpl)
19 123 13	VC04-0007	OTE 1,5-50	1xAl/Cu 1,5-50	690	160	37,8	19,5	10,5	5,25	44,5	39,5	32,5	8,5	4	4	5	3,5 Nm (1,5-10 mm ²), 10 Nm (16-50 mm ²)	20	30
19 123 09	VC04-0003	OTE 6-95	1xAl/Cu 6-95	690	245	45,8	19,5	13	5,25	54	39,5	32,5	10,5	4	5	6	12 Nm (6-35 mm ²), 22 Nm (50-95 mm ²)	32	30
19 123 10	VC04-0004	OTE 16-120	1xAl/Cu 16-120	690	280	64	25,5	17	5,25	57	57,5	50,5	12,5	4	6	6	12 Nm (16-35 mm ²), 25 Nm (50-120 mm ²)	66	30
19 123 14	VC04-0008	OTE 25-150	1xAl/Cu 25-150	690	280	62	25,5	15	5,25	61	57,5	50,5	12,5	4	7,25	6	14 Nm (25-150 mm ²), 30 Nm (70-150 mm ²)	74	20
19 123 16	VC04-0010	OTE 35-240	1xAl/Cu 35-240	690	425	74	25,5	15	5,25	67,5	57,5	50,5	12,5	4	8	8	26 Nm (35-120 mm ²), 40 Nm (150-240 mm ²)	131	20
19 123 15	VC04-0009	OTE 95-300	1xAl/Cu 95-300	690	490	64	26	18	5,25	73	57,5	50,5	12,5	4	10,5	6	33 Nm (95-185 mm ²), 60 Nm (240-300 mm ²)	152	10
19 123 12	VC04-0006	OTE 2x(25-120)	2xAl/Cu 25-120	690	400	77	58	13	21	89	74	58	11	6	13	6	10 Nm (25-35 mm ²), 20 Nm (50-120 mm ²)	250	10
19 123 11	VC04-0005	OTE 2x(70-240)	2xAl/Cu 70-240	690	630	99	58	15	21	99	74	58	13	6	13	8	35 Nm (70-120 mm ²), 45 Nm (150-240 mm ²)	522	8



OTL-yleisliittimet

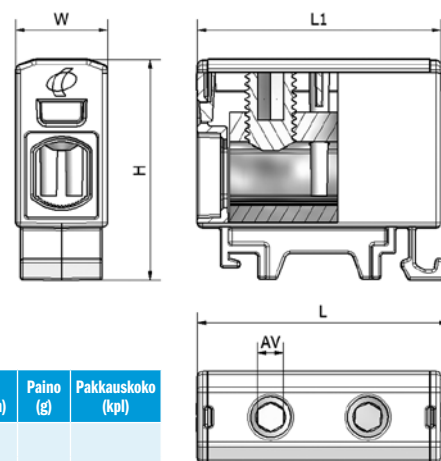


Ounevan OTL-yleisliittimet ovat tarkoitettu alumiini- ja kuparikaapeleiden liittämiseen ja haaroittamiseen.

Liittimien runkojen materiaali on tinapäälysteinen alumiini. Muovisen eristyskotelon arvokilpeen on merkitty valmistajan logo, liittimen koko, virta-/jännitearvot sekä liittiruuvien kiristysmomentit.

OTL-yleisliittimet 1xAl/Cu 1,5-50 mm²

Asennetaan DIN-kiskoon



Sähkönumero	Tuotekoodi	Väri	Johdin (mm ²)	Un (V)	In (A)	Kiristysmomentti	L (mm)	L1 (mm)	H (mm)	W (mm)	AV (mm)	Paino (g)	Pakkauuskoko (kpl)
19 141 00	VC05-0010	Harmaa	1xAl/Cu 1,5-16	1000	82 (Cu)/ 75 (Al)	1,5 Nm (1,5 mm ²), 3,5 Nm (2,5-6 mm ²), 7 Nm (10-16 mm ²)	45	42	39,5	13,5	4	17	30
19 141 01	VC05-0001	Sininen											
19 141 02	VC05-0045	Kelta/Vihreä											
19 120 10	VC05-0140	Punainen											
19 120 14	VC05-0141	Musta											
19 120 59	VC05-0191	Harmaa	1xAl/Cu 2,5-35	1000	135 (Cu)/ 120 (Al)	3 Nm (2,5-16 mm ²), 6 Nm (25-35 mm ²)	45	45	40	16	4	27	30
19 120 60	VC05-0192	Sininen											
19 120 61	VC05-0193	Kelta/Vihreä											
19 141 03	VC05-0013	Harmaa	1xAl/Cu 1,5-50	1000	160 (Cu)/ 145 (Al)	1,5 Nm (1,5-2,5 mm ²), 5 Nm (4-10 mm ²), 10 Nm (16-50 mm ²)	50	48	43	18	5	31	50
19 141 04	VC05-0046	Sininen											30
19 141 05	VC05-0047	Kelta/Vihreä											30
19 120 24	VC05-0142	Punainen											30
19 120 25	VC05-0143	Musta											30

UUTUUS

Sertifiointi ja tuoteturvallisuus

Varmista aina, että valitset luotettavan ja turvallisen, sertifioitun sähköliittimen. Sähkökeskusten ja -laitteistojen vaatimukset kuparijohtimien liitoksille on määritetty standardissa EN 60947-7-1:2009. Kaikkien sähkökeskusten sisällä käytettävien liittimien tulee täyttää tämän standardin vaatimukset.

Alumiinijohtimia käytettäessä tulee liittimen täyttää standardin EN 61238-1:2003 määrittämät vaatimukset. Standardin EN 61238-1:2003 mukaisesti testatut ja sertifioitujen liittimet jaetaan kahteen luokkaan.

- Class A (oikosulkutestattu) - käyttökohteita mm. syöttöliitännät, laitteistot/keskukset, muu yleiskäyttö
- Class B (ei oikosulkutestattu) - käyttökohteita vain suljetut, erillisellä pikasulakkeella suojatut piirit

Ounevan OTL-liitintenperheen tuotteet ovat testattuja ja sertifioituja A-luokan sähköliittimiä, jotka soveltuvat sekä kupari- että alumiinijohtimille.

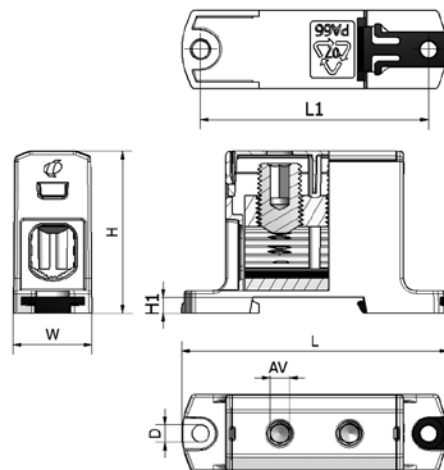
Varmistuaksesi liittimen turvallisuudesta, varmista aina että siitä löytyvät CE ja Class A -merkinnät sekä sertifioijan tunnus, kuten FI -merkki.

OTL-yleisliittimet



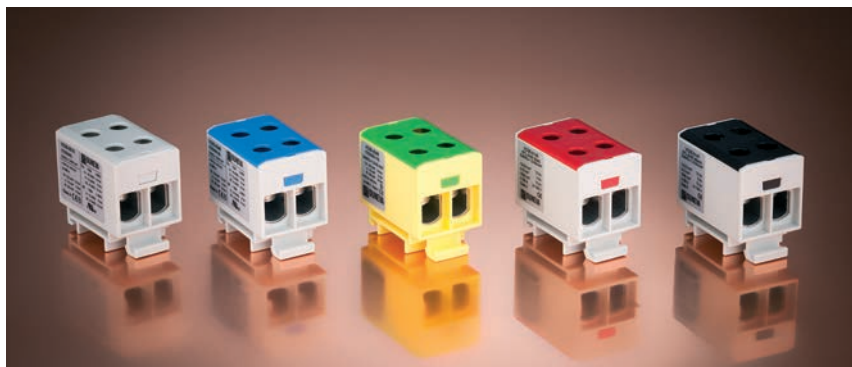
OTL-yleisliittimet 1xAl/Cu 6-240 mm²

Ruuvi- tai DIN-kiskokiinnityksellä.
DIN-kiskokiinnitys on varustettu
asennusta nopeuttavalla
ClickSet™-kiinnitysmekanismissa.

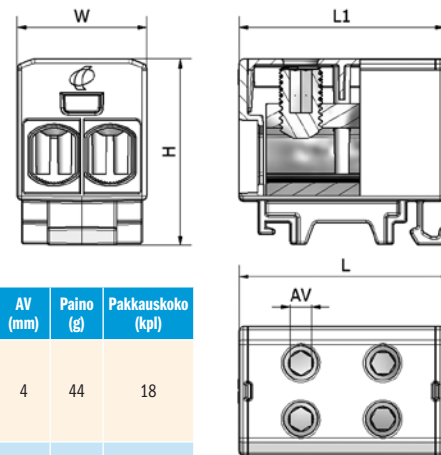


Sähkönumero	Tuotekoodi	Väri	Johdin (mm ²)	Un (V)	In (A)	Ki ristysmomentti	L (mm)	L1 (mm)	H (mm)	H1 (mm)	W (mm)	AV (mm)	D (mm)	Paino (g)	Pakkausko (kpl)
19 141 12	VC05-0019	Harmaa	1xAl/Cu 6-95	690	245 (Cu)/ 220 (Al)	12 Nm (6-25 mm ²), 22 Nm (35-95mm ²)	84	72	51	5	25	6	5,5	68	20
19 141 13	VC05-0050	Sininen													10
19 141 14	VC05-0051	Kelta/Vihreä													10
19 120 26	VC05-0144	Punainen													10
19 120 27	VC05-0145	Musta													10
19 141 18	VC05-0022	Harmaa	1xAl/Cu 16-120	690	280 (Cu)/ 250 (Al)	12 Nm (16-35 mm ²), 25 Nm (50-120 mm ²)	84	72	53	5	30	6	5,5	90	30
19 141 19	VC05-0023	Sininen													15
19 141 20	VC05-0024	Kelta/Vihreä													15
19 141 24	VC05-0028	Harmaa	1xAl/Cu 25-150	690	320 (Cu)/ 290 (Al)	14 Nm (25-50 mm ²), 25 Nm (50-120 mm ²), 30 Nm (70-150 mm ²)	84	72	54	5	31	6	5,5	103	20
19 141 25	VC05-0029	Sininen													10
19 141 26	VC05-0030	Kelta/Vihreä													10
19 141 30	VC05-0034	Harmaa	1xAl/Cu 35-240	690	425 (Cu)/ 380 (Al)	26 Nm (35-120 mm ²), 40 Nm (150-240 mm ²)	106	94	65	5	37	8	5,5	194	10
19 141 31	VC05-0035	Sininen													3
19 141 32	VC05-0036	Kelta/Vihreä													3

OTL-yleisliittimet

OTL-yleisliitin 2xAl/Cu 1,5-50 mm²

DIN-kiskokiinnityksellä, haaritusliitin

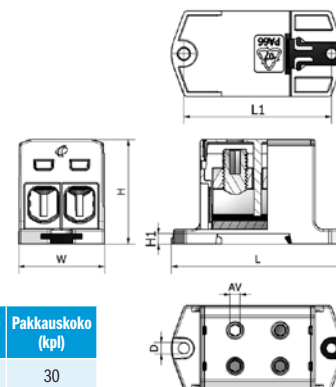


Sähkönumero	Tuotekoodi	Väri	Johdin (mm ²)	Un (V)	In (A)	Kiristysmomentti	L (mm)	L1 (mm)	H (mm)	W (mm)	AV (mm)	Paino (g)	Pakkausko (kpl)
19 120 73	VC05-0153	Harmaa	2xAl/Cu 2,5-35	1000	135 (Cu)/ 120 (Al)	3 Nm (2,5-16 mm ²), 6 Nm (25-35 mm ²)	46	45	40	27	4	44	18
19 120 74	VC05-0154	Sininen											
19 120 75	VC05-0155	Kelta/Vihreä											
19 141 06	VC05-0016	Harmaa	2xAl/Cu 1,5-50	1000	320 (Cu)/ 290 (Al)	1,5 Nm (1,5-2,5 mm ²), 5 Nm (4-10 mm ²), 10 Nm (16-50 mm ²)	49	48	43	30	5	51	15
19 141 07	VC05-0048	Sininen											
19 141 08	VC05-0049	Kelta/Vihreä											
19 120 29	VC05-0146	Punainen											
19 120 30	VC05-0147	Musta											

UUTUUS

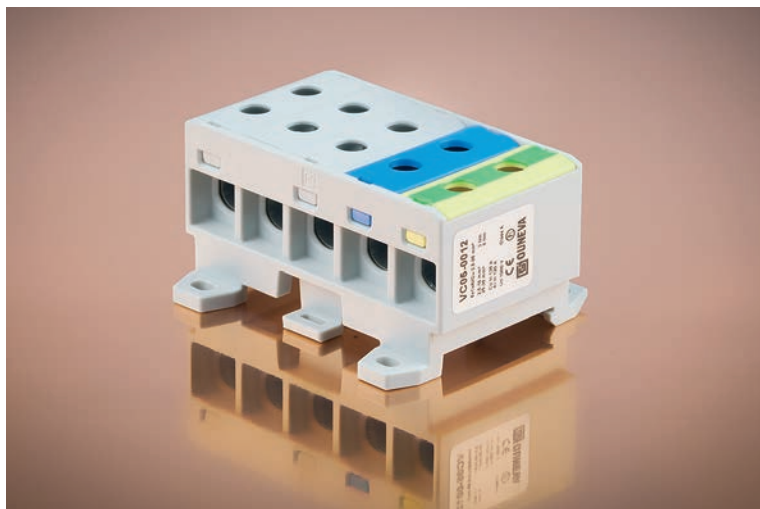
OTL-yleisliitin 2xAl/Cu 6-240 mm²

Ruuvi- tai DIN-kiskokiinnityksellä, haaritusliitin. DIN-kiskokiinnitys on varustettu asennusta nopeuttavalla ClickSet™ -kiinnitysmekanismissa.



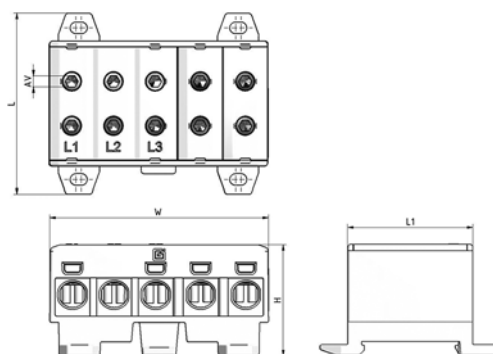
Sähkönumero	Tuotekoodi	Väri	Johdin (mm ²)	Un (V)	In (A)	Kiristysmomentti	L (mm)	L1 (mm)	H (mm)	H1 (mm)	W (mm)	AV (mm)	D (mm)	Paino (g)	Pakkausko (kpl)
19 141 15	VC05-0042	Harmaa	2xAl/Cu 6-95	690	490 (Cu)/ 440 (Al)	12 Nm (6-25 mm ²), 22 Nm (35-95mm ²)	84	72	51	5	42	6	5,5	121	30
19 141 16	VC05-0043	Sininen													15
19 141 17	VC05-0044	Kelta/Vihreä													15
19 120 38	VC05-0148	Punainen													15
19 120 39	VC05-0149	Musta													15
19 141 21	VC05-0025	Harmaa	2xAl/Cu 16-120	690	560 (Cu)/ 500 (Al)	12 Nm (16-35 mm ²), 25 Nm (50-120 mm ²)	84	72	54	5	51	6	5,5	154	10
19 141 22	VC05-0026	Sininen													5
19 141 23	VC05-0027	Kelta/Vihreä													5
19 141 27	VC05-0031	Harmaa	2xAl/Cu 25-150	690	640 (Cu)/ 580 (Al)	14 Nm (25-50 mm ²), 30 Nm (70-150 mm ²)	84	72	54	5	51	6	5,5	165	10
19 141 28	VC05-0032	Sininen													5
19 141 29	VC05-0033	Kelta/Vihreä													5
19 141 33	VC05-0037	Harmaa	2xAl/Cu 35-240	690	850 (Cu)/ 760 (Al)	26 Nm (35-120 mm ²), 40 Nm (150-240 mm ²)	106	94	65	5	60	8	5,5	335	6
19 141 34	VC05-0038	Sininen													3
19 141 35	VC05-0039	Kelta/Vihreä													3

OTL-yleisliittimet



Moninapaiset OTL-yleisliittimet

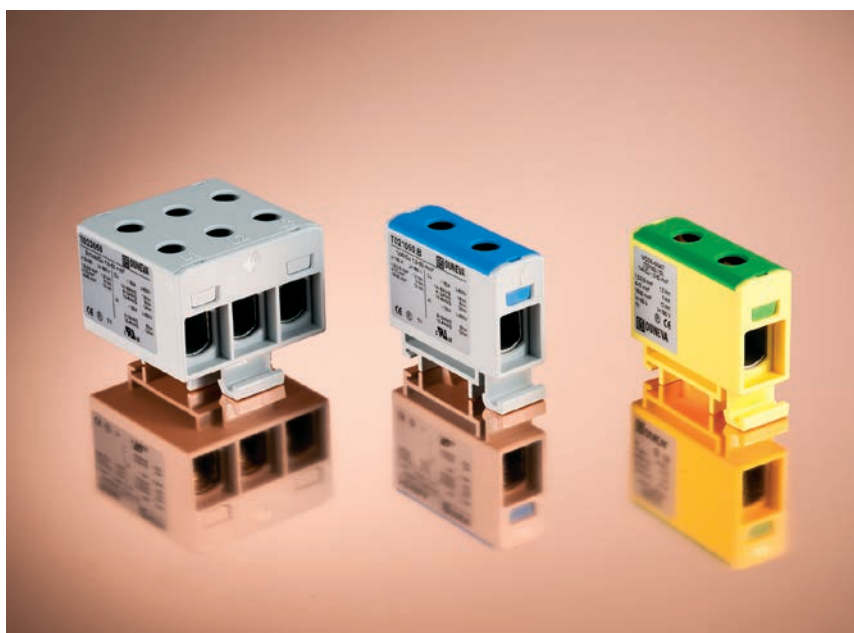
3- ja 5-napaiset yleisliittimet, kiinnitys DIN-kiskoon (VC05-0012 myös ruuvilla).



Sähkönumero	Tuotekoodi	Väri	Johdin (mm ²)	Un (V)	In (A)	Kiristysmomentti	L (mm)	L1 (mm)	H (mm)	W (mm)	AV (mm)	Paino (g)	Pakkauskoko (kpl)
19 120 97	VC05-0011	Harmaa (L1, L2, L3)	3xAl/Cu 2,5-35	1000	3x135 (Cu) / 3x120 (Al)	3 Nm (2,5-16 mm ²), 6 Nm (25-35 mm ²)	46	45	40	46	4	70	20
19 120 98	VC05-0012	Kolmivärinen (L1, L2, L3, N, PE)	5xAl/Cu 2,5-35	1000	5x135 (Cu) / 5x120 (Al)	3 Nm (2,5-16 mm ²), 6 Nm (25-35 mm ²)	65	45	40	79	4	120	10
19 141 09	VC05-0054	Harmaa (L1, L2, L3)	3xAl/Cu 1,5-50	690	3x160 (Cu) / 3x145 (Al)	1,5 Nm (1,5-2,5 mm ²), 5 Nm (4-10 mm ²), 10 Nm (16-50 mm ²)	49	48	43	49	5	81	20

UUTUUS

OTL-yleisliitinpakkaus



Käytetään virtajohtimien kytkentään kojeistoissa ja sähkölaitteissa. Pakkaus sisältää liittimet vaihejohtimien, sekä nolla- ja suoja- maadoituksien kytkemiseen.

Liittimiin voidaan asentaa sekä alumiini- että kuparikaapeleita joiden koot ovat välillä 1,5-50 mm². Liittimet asennetaan DIN-kiskoon.

Sähkönumero	Tuotekoodi	Pakkauskoko (kpl)
19 120 01	VC05-0139	10

Pakkauksen sisältämät liittimet:

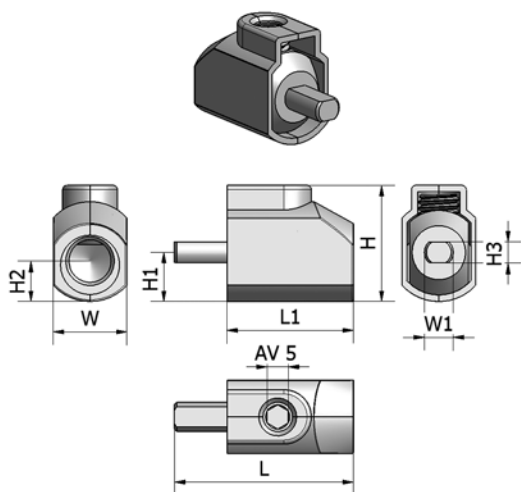
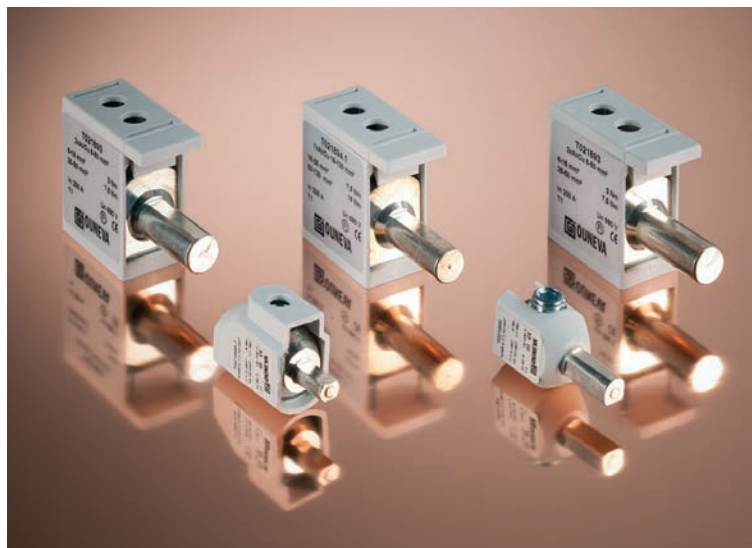
Sähkönumero	Kpl
VC05-0054	1
VC05-0046	1
VC05-0047	1

Kojeliittimet



Ounevan kojeliittimiä käytetään Al- ja Cu-johdinten liittämiseen sähkökojeisiin ja kojeistoihin. Kojeliittimien runko ja ruuvi on tinattua alumiinia, kosketus-suoja itsestään sammuvaa polyamidia.

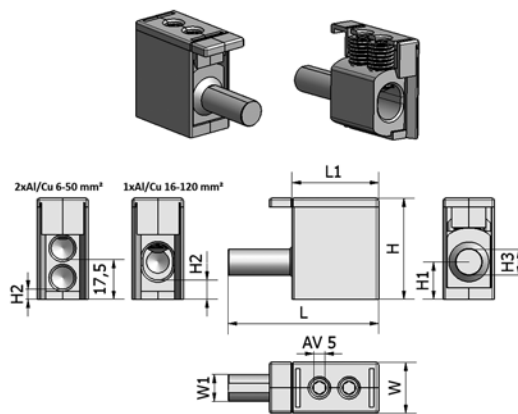
Tämän sivun mallisto tulee poistumaan valikoimasta 2015 loppuun mennessä.



Kojeliitin 2,5-50 mm² (VC06-0004)



VC06-0002 / VC06-0003



Kojeliitin 2x6-50 mm²/16-120 mm²

Sähkönumero	Tuotekoodi	Johdin (mm ²)	Un (V)	In (A)	L (mm)	L1 (mm)	H (mm)	H1 (mm)	H2 (mm)	H3 (mm)	W (mm)	W1 (mm)	AV (mm)	Kiristysmomentti	Paino (g)	Pakkausko (kpl)
52 024 02	VC06-0002	1xAl/Cu 2,5-50	690	80 (Cu)/75 (Al)	42	25	26	11,5	9,5	7	17	7	5	3 Nm (2,5-6 mm ²), 7,5 Nm (10-50 mm ²)	15	50
52 024 03	VC06-0003	1xAl/Cu 2,5-50	690	80 (Cu)/75 (Al)	39	25	26	11,5	9,5	6	17	6,9	5	3 Nm (2,5-6 mm ²), 7,5 Nm (10-50 mm ²)	16	50
52 024 08	VC06-0004	1xAl/Cu 2,5-50	690	80 (Cu)/75 (Al)	42,5	30	27,5	11,5	9,5	5	17,5	6,9	5	3 Nm (2,5-6 mm ²), 7,5 Nm (10-50 mm ²)	17	50
52 011 91	VC06-0005	2xAl/Cu 6-50	690	200 (Cu)/190 (Al)	65,5	38	44,5	16,5	4,5	11,4	22,5	11,8	5	3 Nm (6-16 mm ²), 7,5 Nm (25-50 mm ²)	59	30
52 024 22	VC06-0006	1xAl/Cu 16-120	690	200 (Cu)/190 (Al)	65,5	38	44,5	16,5	8,5	11,4	22,5	11,8	5	7,5 Nm (16-35 mm ²), 16 Nm (50-120 mm ²)	52	30
52 004 04	VC06-0007	1xAl/Cu 16-120	690	200 (Cu)/190 (Al)	65,5	38	44,5	16,5	8,5	10	22,5	10,5	5	7,5 Nm (16-35 mm ²), 16 Nm (50-120 mm ²)	51	30

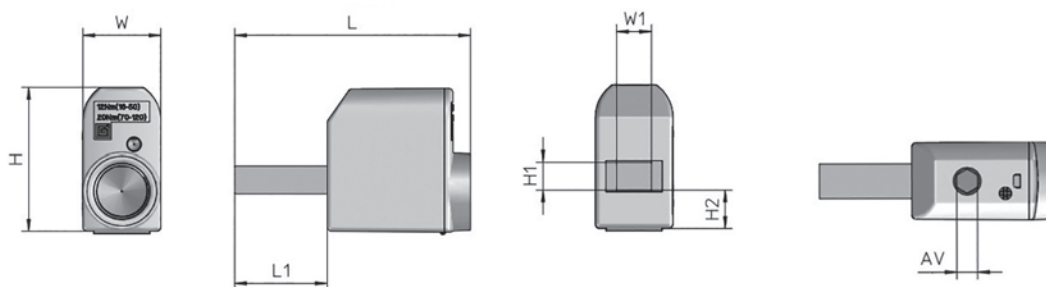
Kojeliittimet

UUTUUS



Ounevan kojeliittimiä käytetään Al- ja Cu-johtimien liittämiseen sähkökojeisiin ja kojeistoihin. Kojeliittimien runko ja ruuvi on tinattua alumiinia, kosketussuoja itsestään sammuvaa polyamidia.

Tämän sivun mallisto tulee saataville 2015 alkupuolella. Sivun 24 tuotteet tulevat poistumaan valikoimasta 2015 loppuun mennessä.



Sähkönnumero	Tuotekoodi	Tuotenumike*	Johdin (mm ²)	Un (V)	L (mm)	L1 (mm)	H (mm)	H1 (mm)	H2 (mm)	W (mm)	W1 (mm)	AV (mm)	Kiristysmomentti	Paino (g)	Pakkausko (kpl)
19 123 17	VC06-0019	Kojeliitin 50	1xAl/Cu 6-50	690	49,8	14,6	32	5	10	17	6	5	6 Nm (6-10 mm ²), 10 Nm (16-50 mm ²)	22,8	50
19 123 18	VC06-0014	Kojeliitin 50 M	1xAl/Cu 6-50	690	49,8	14,6	32	5	10	17	6	5	6 Nm (6-10 mm ²), 10 Nm (16-50 mm ²)	23,2	50
19 123 19	VC06-0020	Kojeliitin 120	1xAl/Cu 16-120	690	67,8	26,6	41,2	9	11	22,4	10	6	12 Nm (16-50 mm ²), 20 Nm (70-120 mm ²)	55,5	30
19 123 20	VC06-0015	Kojeliitin 120 M	1xAl/Cu 16-120	690	67,8	26,6	41,2	9	11	22,4	10	6	12 Nm (16-50 mm ²), 20 Nm (70-120 mm ²)	55,8	30
19 123 21	VC06-0021	Kojeliitin 120 RB	1xAl/Cu 16-120	690	67,8	16,6	41,2	9	11	22,4	10	6	12 Nm (16-50 mm ²), 20 Nm (70-120 mm ²)	58,0	30
19 123 22	VC06-0016	Kojeliitin 120 RBM	1xAl/Cu 16-120	690	67,8	16,6	41,2	9	11	22,4	10	6	12 Nm (16-50 mm ²), 20 Nm (70-120 mm ²)	58,4	30
19 123 23	VC06-0022	Kojeliitin 120 SB	1xAl/Cu 16-120	690	67,8	26,6	41,2	9	11	22,4	15,2	6	12 Nm (16-50 mm ²), 20 Nm (70-120 mm ²)	57,9	30
19 123 24	VC06-0017	Kojeliitin 120 SBM	1xAl/Cu 16-120	690	67,8	26,6	41,2	9	11	22,4	15,2	6	12 Nm (16-50 mm ²), 20 Nm (70-120 mm ²)	58,3	30
19 123 25	VC06-0023	Kojeliitin 120 L	1xAl/Cu 16-120	690	67,8	26,6	41,2	9	11	22,4	10	6	12 Nm (16-50 mm ²), 20 Nm (70-120 mm ²)	55,5	30
19 123 26	VC06-0024	Kojeliitin 120 R	1xAl/Cu 16-120	690	67,8	26,6	41,2	9	11	22,4	10	6	12 Nm (16-50 mm ²), 20 Nm (70-120 mm ²)	55,5	30
19 123 27	VC06-0025	Kojeliitin 120 ML	1xAl/Cu 16-120	690	67,8	26,6	41,2	9	11	22,4	10	6	12 Nm (16-50 mm ²), 20 Nm (70-120 mm ²)	55,8	30
19 123 28	VC06-0026	Kojeliitin 120 MR	1xAl/Cu 16-120	690	67,8	26,6	41,2	9	11	22,4	10	6	12 Nm (16-50 mm ²), 20 Nm (70-120 mm ²)	55,8	30
19 123 29	VC06-0018	Kojeliitin 2x50 RB	2xAl/Cu 6-50	690	71,8	27,3	41,2	11,4	10,3	22,4	11,8	5	6 Nm (6-10 mm ²), 10 Nm (16-50 mm ²)	26,2	30

*Mallikohtaiset selvennykset:

M = mallissa mittausjohtimen paikka

RB = "Rounded busbar", pyörästetty liittokisko.

SB = "Screw busbar", liittokiskossa reikä ruuvi-asennusta varten (M8).

L = "Left busbar", mallissa liittokisko on kojeliittimen vasemmassa reunassa. Tarkoitettu kohteisiin, joissa asennustila on rajallinen.

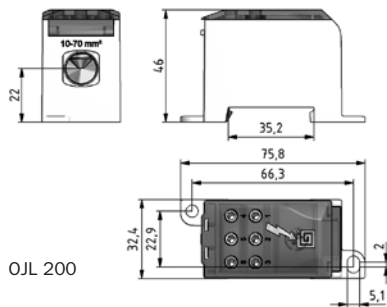
R = "Right busbar", mallissa liittokisko on kojeliittimen oikeassa reunassa. Tarkoitettu kohteisiin, joissa asennustila on rajallinen.

OJL-yleisjakeluliittimet

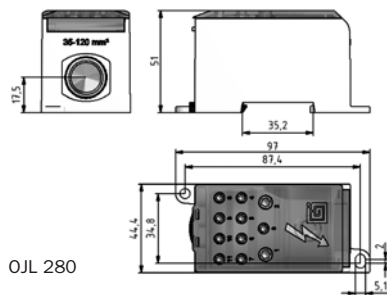


OJL-yleisjakeluliittimet ovat tarkoitettu sähkölaitteiden haaroituskytkentöihin. Kaikissa liitinmalleissa on yhdet syöttöjohtimet, ja mallien kesken kuusi, seitsemän tai 11 haaroitusjohdinaukkoa.

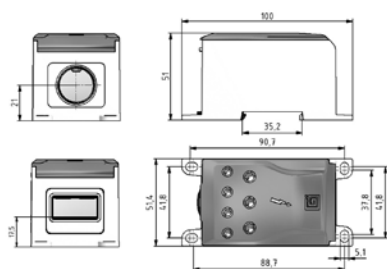
Liitin soveltuu sekä alumiini- että kupari-kaapeleille, asennus tapahtuu joko ruuvilla tai DIN-kiskoon.



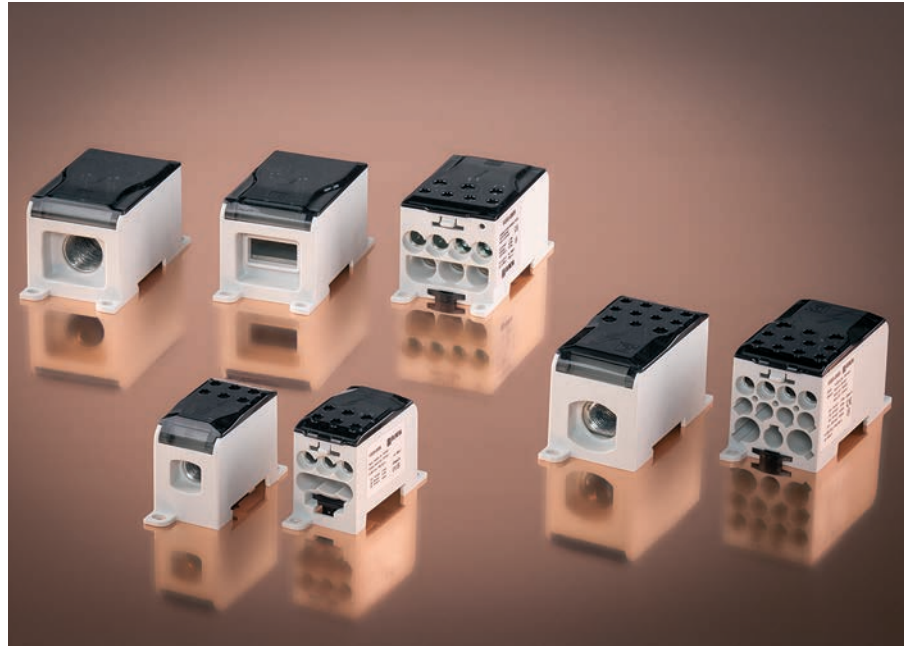
OJL 200



OJL 280



OJL 400



Sähkönumero	Tuotekoodi	Tuotenimike*	Johdin - tulo (mm ²)	Johdin - lähtö (mm ²)	Un (V)	In (A) Al/Cu	Kiristymomentti	Paino (g)	Pakkausko (kpl)
19 120 09	VG03-0006	OJL 200	1xAl/Cu 10-70	6xCu 2,5-16	1000	160/200	3 Nm (2,5-16 mm ²), 6 Nm (25-35 mm ²), 10 Nm (50-70 mm ²)	84	24
19 120 08	VG03-0003	OJL 280	1xAl/Cu 35-120	2xCu 6-35, 5xCu 2,5-16, 4xCu 2,5-10	1000	250/280	3 Nm (2,5-16 mm ²), 6 Nm (25-35 mm ²), 10 Nm (50-70 mm ²), 19 Nm (95-120 mm ²)	178	12
19 120 93	VG03-0007	OJL 400 C	1xAl/Cu 95-240	4xCu 2,5-35, 3xCu 6-50	1000	380/425	6 Nm (2,5-35 mm ²), 10 Nm (6-50 mm ²), 25 Nm (95-240 mm ²)	250	8
19 120 94	VG03-0008	OJL 400 C S	1xAl/Cu 95-240	4xCu 2,5-35, 3xCu 6-50	1000	380/425	6 Nm (2,5-35 mm ²), 10 Nm (50-70 mm ²), 25 Nm (95-240 mm ²)	250	8
19 120 95	VG03-0009	OJL 400 FBB	Joustava virtakisko Cu 10x(1x25)	4xCu 2,5-35, 3xCu 6-50	1000	380/425	6 Nm (virtakisko), 6 Nm (2,5-35 mm ²), 10 Nm (6-50 mm ²)	247	8
19 120 96	VG03-0010	OJL 400 FBB S	Joustava virtakisko Cu 10x(1x25)	4xCu 2,5-35, 3xCu 6-50	1000	380/425	6 Nm (virtakisko), 6 Nm (2,5-35 mm ²), 10 Nm (6-50 mm ²)	247	8

UUTUUS

Mallinimikkeen selvennys:
S = "Sealing", mallissa kannen sinetöintimahdollisuus.

Sertifiointi ja tuoteturvallisuus

Varmista aina, että valitset luotettavan ja turvallisen, sertifioitun sähköliittimen. Sähkökeskusten ja -laitteistojen vaatimukset kuparijohtimien liitoksille on määritetty standardissa EN 60947-7-1:2009. Kaikkien sähkökeskusten sisällä käytettävien liittimien tulee täyttää tämän standardin vaatimukset.

Alumiinijohtimia käytettäessä tulee liittimen täyttää standardin EN 61238-1:2003 määrittämät vaatimukset. Standardin EN 61238-1:2003 mukaisesti testatut ja sertifioitujen liittimet jaetaan kahteen luokkaan.

- Class A (oikosulkutestattu) - käyttökohteita mm. syöttöliitäntät, laitteistot/keskukset, muu yleiskäyttö
- Class B (ei oikosulkutestattu) - käyttökohteita vain suljetut, erillisellä pikasulakkeella suojatut piirit

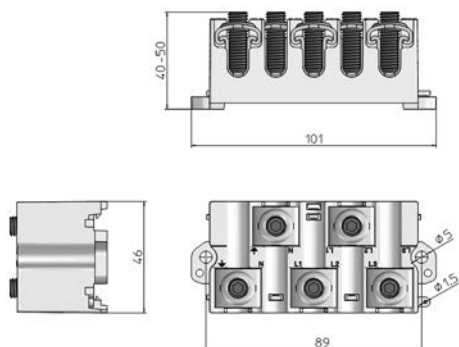
Ounevan OJL-liittinperheen tuotteet ovat testattuja ja sertifioituja A-luokan sähköliittimiä, jotka soveltuvat sekä kupari- että alumiinijohtimille.

Varmistuaksesi liittimen turvallisuudesta, varmista aina että siitä löytyvät CE ja Class A -merkinnät sekä sertifioijan tunnus, kuten FI -merkki.

Kytkenälaatta



Kytkenälaatta on tarkoitettu Cu-virtajohtimien kytkenäntään. Tuote on varustettu suojakotelokiinnikkeillä ja kotelot ovat saatavilla lisävarusteena. Kytkenälaatta asennetaan joko ruuvilla tai DIN-kiskoon.



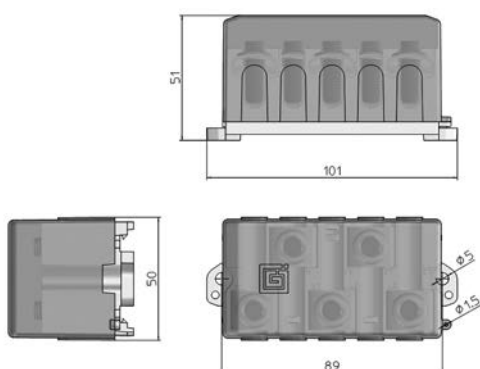
Sähkönnumero	Tuotekoodi	Johdin (mm ²)	Un (V)	In (A)	Kiristysmomentti	Paino (g)	Pakkauskoko (kpl)
19 141 47	VG01-0019	5xCu 2,5-16	690	124	3 Nm (2,5-6 mm ²), 5 Nm (10-16 mm ²)	145	50

Kytkenälaatan VG01-0019 nimelliskytkentäkapasiteetti ja kiristysmomentit/liitospositio.

Johdin (mm ²)	Määrä (kpl)	Kiristysmomentti
Cu 2,5	8	3 Nm
Cu 4	6	3 Nm
Cu 6	6	3 Nm
Cu 10	4	5 Nm
Cu 16	2	5 Nm

Suojakotelo

Kosketussuoja kytkenälaattaan (IP20). Suojakotelo voidaan tarvittaessa sinetöidä kytkenälaattaan.



Sähkönnumero	Tuotekoodi	Tyyppi	Paino (g)	Pakkauskoko (kpl)
19 141 88	OD02-0002	Sopii tuotteeseen VG01-0019	18	50

Haaroitusalusta



Ounevan haaroitusalustoja käytetään Cu-johtimien kytkentään ja haaroitukseen sähkökojeistoissa ja laitteissa. Kaikki mallit voidaan kiinnittää joko ruuvilla tai DIN-kiskoon.



VG02-0001



VG02-0002



VG02-0003



VG02-0004



VG02-0005



VG02-0006

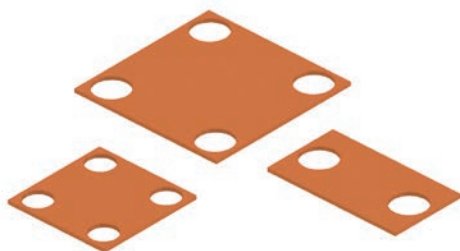


Sähkönnumero	Tuotekoodi	Johdin (mm ²)	Un (V)	In (A)	Kiristysmomentti	Paino (g)	Pakkausko (kpl)
19 141 78	VG02-0001	Cu 6-70+kisko 2,5-70	750	270	3 Nm (2,5-70 mm ²)	145	15
19 141 79	VG02-0002	Cu 6-70	750	270	3 Nm (2,5-70 mm ²)	101	15
19 141 80	VG02-0003	Cu 35-240	750	560	12 Nm (35-240 mm ²)	250	15
19 141 81	VG02-0004	Cu 35-240+kisko 16-185	750	560/365	12 Nm (16-240 mm ²)	364	10
19 141 82	VG02-0005	Cu 35-150	750	400	15 Nm (35-150 mm ²)	173	15
19 141 83	VG02-0006	Cu 35-150+kisko 16-150	750	320	15 Nm (16-150 mm ²)	289	10

Välilevyt haaroitusalustaan

Kuparisia välilevyjä suositellaan käytettäväksi johtimien välissä, kun haaroitusalustaan kytketään useita erikokoisia johtimia.

Sähkönnumero	Tuotekoodi	Tuotenimike	Yhteensopivuus	Paino (g)	Pakkausko (kpl)
19 120 41	KG02-0012	Välilevy 6-70	VG02-0001 ja VG02-0002	6	100
19 120 53	KG02-0013	Välilevy 35-240	VG02-0003 ja VG02-0004	13	100



Sivusuojat haaroitusalustaan

Muovisia sivusuojaia käytetään suojaamaan johtimia ja eristämään vaiheita toisistaan.

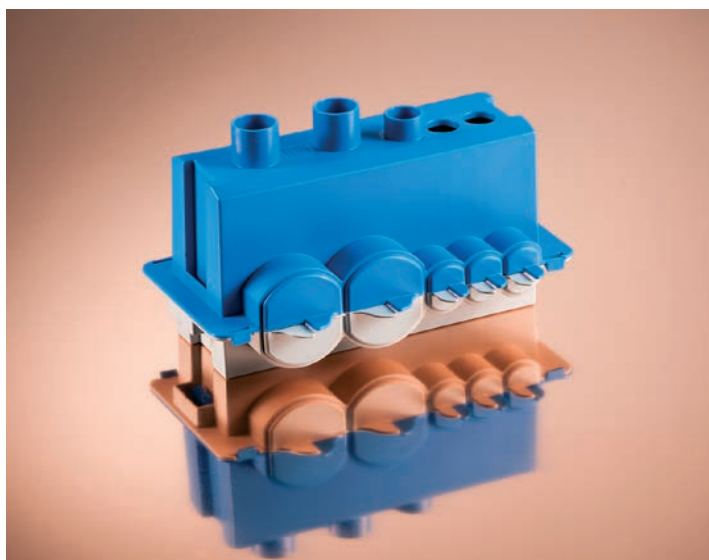
Sähkönnumero	Tuotekoodi	Tuotenimike	Yhteensopivuus	Paino (g)	Pakkausko (kpl)
19 120 54	OD02-0508	Sivusuoja 6-70	VG02-0001 ja VG02-0002	13	100
19 120 56	OD02-0511	Sivusuoja 35-240	VG02-0003, VG02-0004, VG02-0005 ja VG02-0006	30	100



Haaroitusliitin

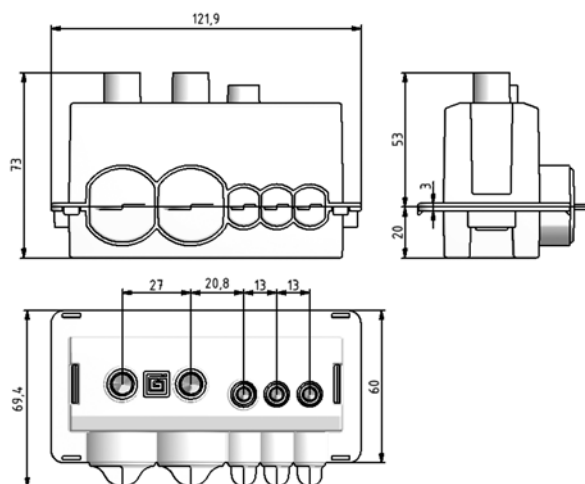


VG03-0001



VG03-0002

Eristettyjä haaroitusliittimiä käytetään Al- ja Cu-johtimien kytkentään sekä sisä- että ulkotiloissa. Liittimet ovat suo-
jattu ja ne voidaan asentaa jännitteellisinä.

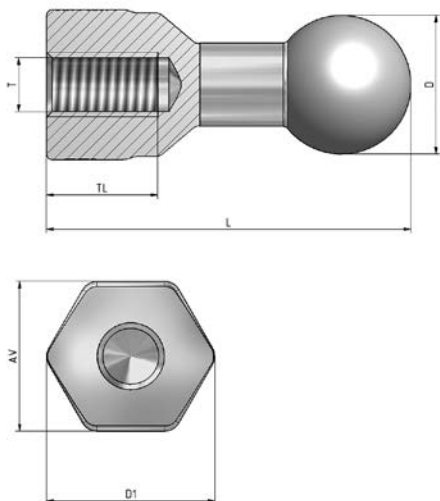


Sähkönumero	Tuotekoodi	Väri	Johdin (mm ²)	Un (V)	In (A) Cu/Al	Kiristysmomentti	Paino (g)	Pakkausko (kpl)
19 141 48	VG03-0001	Harmaa	Al/Cu 2x(70-240) +3x(16-50)	1000	425/380	10 Nm (16-50 mm ²), 24 Nm (70-150 mm ²), 38 Nm (150-240 mm ²)	132	20
19 141 77	VG03-0002	Sininen	Al/Cu 2x(70-240) +3x(16-50)	1000	425/380	10 Nm (16-50 mm ²), 24 Nm (70-150 mm ²), 38 Nm (150-240 mm ²)	132	20

Maadoituspallotapit



Maadoituspallotappi suojamaadoituksen tekemiseen. Tuotteet on valmistettu kuparista ja pinnoitettu elektrolyttisesti tinalla. Pallotapit ovat testattu ja sertifioitu standardin IEC/EN 61230 (5.7) mukaisesti.



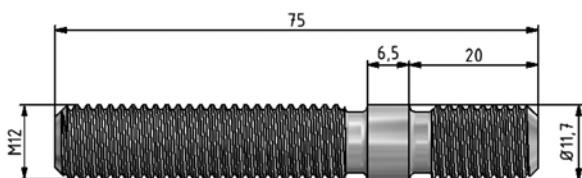
Sähkönumero	Tuotekoodi	Tyyppi	T	TL (mm)	AV (mm)	D (mm)	D1 (mm)	L (mm)	Maks. oikosulkuvirta	Paino (g)	Pakkauskoko (kpl)
64 360 08	VI03-0010	Pallo 20 mm/M12 kiinnitys	M12	16	27	20	27	58,6	23,7 kA/1s	178	20
64 360 09	VI03-0011	Pallo 25 mm/M12 kiinnitys	M12	20	27	25	30	65,6	29,6 kA/1s	208	20
64 360 10	VI03-0012	Pallo 30 mm/M12 kiinnitys	M12	20	27	30	30	71,1	29,6 kA/1s	262	20

Pallotappiadapterit

Pallotappiadapteri M12 sopii käytettäväksi kaikkien kolmen pallotappimallin kanssa. Adapteri on valmistettu teräksestä joka sinkitty.



Sähkönumero	Tuotekoodi	Tyyppi	Paino (g)	Pakkauskoko (kpl)
64 360 11	VK01-0001	Adapteri M12-M12 ulkokierre	53	20



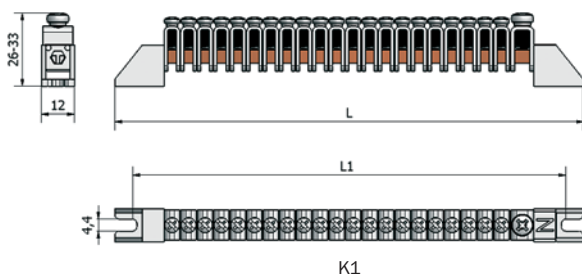
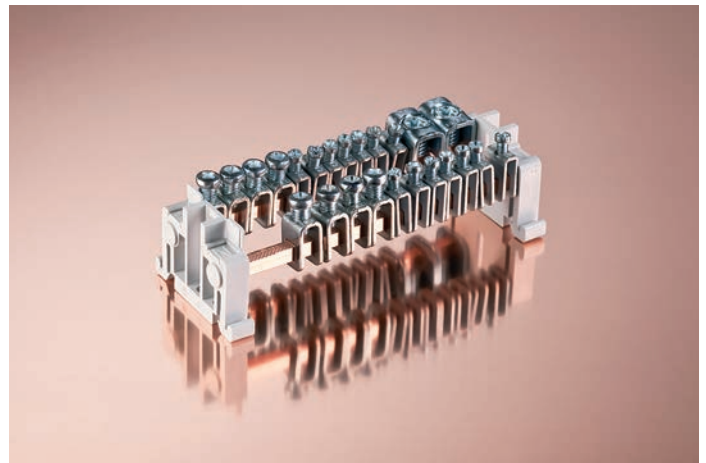
Modulaariset N/PE-kiskostot



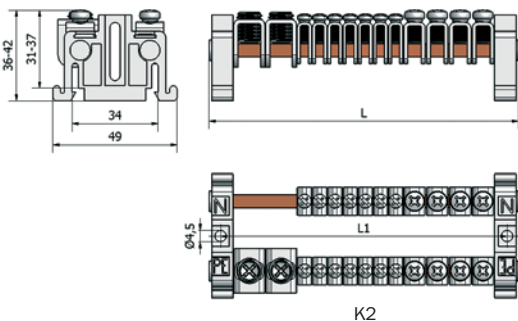
Ouneva N/PE-kiskojen käyttökohteita ovat keskuksien ja kojeistojen nolla- ja suojamaadoitukset. Kiskostot ovat modulaarisia, ja toimitamme niitä asikkaiden toiveiden mukaan. Saatavilla yhdellä tai kahdella kiskolla varustettuna.

Neliökiskoihin (5x5 mm) on saatavilla 6, 15 ja 35 mm² liittimiä Cu-johtimille. Lattakiskoon (3x12 mm) voidaan asentaa 35 mm² liittimiä. Eristystukien materiaalina käytetään harmaata nylonia (RAL 7035).

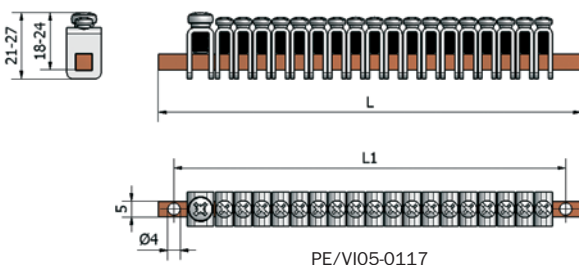
Kiskostot asennetaan ruuvilla tai DIN-kiskoon. Järjestelmän nimellisjännite on 600 V. Kiskoihin on saatavilla merkintäalusta johon voidaan esimerkiksi numeroida liittimet tai johtimet. K2-kiskoihin saatavilla yhdyskisko jolloin vierekkäiset kiskot voidaan kytkeä samaan potentiaaliin. Kysy tarpeenne vastaavaa kokoonpanoa Ounevan myynnistä!



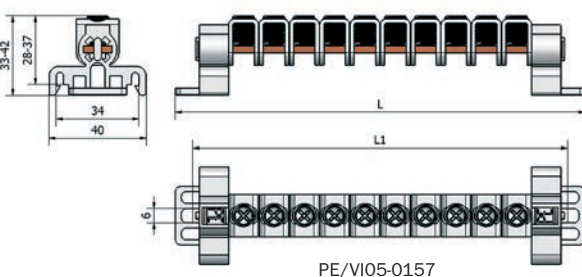
K1



K2



PE/VI05-0117



PE/VI05-0157

N-kiskot K1

Sähkönumero	Tuotekoodi	Tyyppi	L (mm)	L1 (mm)	Asennus	Paino (g)	Pakkaus-koko (kpl)
19 141 50	VI05-0115	1xCu 1-16 mm ² + 18xCu 0,75-6 mm ²	153	143	Ruuvi	104	30
19 141 52	VI05-0118	1xCu 1-16 mm ² +26xCu 0,75-6 mm ² +merkintäalusta	200	190	Ruuvi	155	20

N/PE-kiskot K2

Sähkönumero	Tuotekoodi	Tyyppi	L (mm)	L1 (mm)	Asennus	Paino (g)	Pakkaus-koko (kpl)
19 141 59	VI05-0105	16xCu 1-16 mm ²	89	80	DIN-kisko/ ruuvi	151	12
19 141 63	VI05-0111	2xCu 4-35 mm ² +8xCu 1-16 mm ² +14xCu 0,75-6 mm ²	122	113	DIN-kisko/ ruuvi	186	10
19 141 67	VI05-0129	6xCu 1-16 mm ² + 32xCu 0,75-6 mm ²	141	132	DIN-kisko/ ruuvi	229	16
19 141 69	VI05-0110	2xCu 4-35 mm ² +4xCu 1-16 mm ² +40xCu 0,75-6 mm ²	169	160	DIN-kisko/ ruuvi	283	12
19 141 70	VI05-0109	6xCu 1-16 mm ² + 42xCu 0,75-6 mm ²	171	162	DIN-kisko/ ruuvi	279	12
19 141 72	VI05-0112	10xCu 1-16 mm ² +36x Cu 0,75-6 mm+yhdyskisko	172	163	DIN-kisko/ ruuvi	288	12
19 141 75	VI05-0121	10xCu 1-16 mm ² +86xCu 0,75-6 mm ² +yhdyskisko+merkintäalusta	322	313	DIN-kisko/ ruuvi	579	10

PE-kiskot

Sähkönumero	Tuotekoodi	Tyyppi	L (mm)	L1 (mm)	Asennus	Paino (g)	Pakkaus-koko (kpl)
19 141 53	VI05-0117	1xCu 1-16 mm ² + 18xCu 0,75-6 mm ²	135	125	Ruuvi	121	40
19 141 55	VI05-0157	10xCu 4-35 mm ²	168	158	DIN-kisko / ruuvi	170	10

Modulaariset N/PE-kiskostot

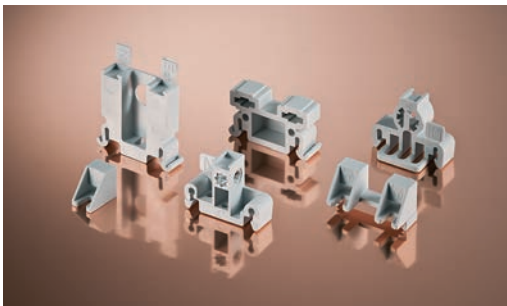
Tarvikkeet



Cu-tunnelliittimet

Sähkönumero	Tuotekoodi	Johdin (mm ²)	Ruuvi	Soveltu kiskoille (mm x mm)	Paino (g)	Pakkaus-koko (kpl)
19 121 30	VI06-0104	0,75-6	M4x9	5 x 5	3,8	500/3000
19 121 32	VI06-0105	1-16	M6x9	5 x 5	6,5	500/2000
19 121 35	VI06-0106	4-35	M10x12	5x5/3x12	12,9	200/1000
19 141 57	VI06-0107	4-35	DIN912 M10x12	5x5/3x12	12,9	200/1000

Tunnelliittimet soveltuvat Cu-johtimille.



Johdinsuojat

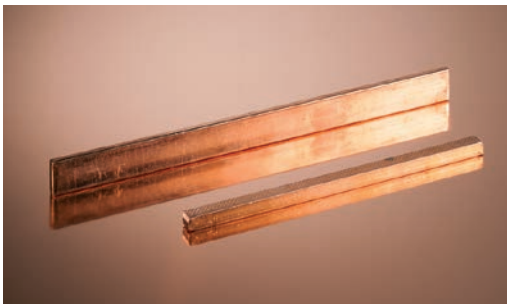
Sähkönumero	Tuotekoodi	Yhteensopiva liittin	Paino (g)	Pakkaus-koko (kpl)
19 121 94	VI06-0108	VI06-0104	0,4	500
19 121 96	VI06-0109	VI06-0105	0,5	500

6 mm² ja 16 mm² tunnelliittimet voidaan toimittaa johdinsuojien kanssa. Johdinsuojat estää kiristysruuvia vaurioittamasta johdinta.

Nollakiskon kannattimet

Sähkönumero	Tuotekoodi	Tyyppi	Kiinnitys	Paino (g)	Pakkaus-koko (kpl)
19 121 42	VI06-0114	2 kpl 5x5 mm kiskot	DIN-kisko/ruuvi	6,4	500
19 121 41	VI06-0115	1 kpl 5x5 mm kisko	DIN-kisko/ruuvi	4,7	200
19 121 44	VI06-0116	1 kpl 3x12 mm kisko	DIN-kisko/ruuvi	5,3	200
19 121 45	VI06-0117	1 kpl 5x5 mm kisko, matala malli	Ruuvi	1,5	200
19 121 47	VI06-0118	2 kpl 5x5 mm kiskot, matala malli	DIN-kisko/ruuvi	3,8	200
19 122 23	VI06-0119	2 kpl 5x5 mm kiskot, eritasoissa	DIN-kisko/ruuvi	9,8	200
19 120 00	VI06-0127	2 kpl 5x5/3x12 mm kiskot	DIN-kisko	7,5	200

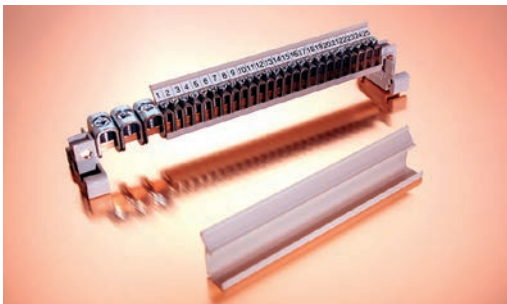
Kiskonkannattimiin voidaan asentaa 5x5 mm neliökisko tai 3x12 mm lattakisko mallista riippuen. Kannattimien materiaali on muovia.



Kiskot

Sähkönumero	Tuotekoodi	Tyyppi	Pituus (mm)	Paino (g)	Pakkauskoko (kpl)
19 121 92	VI06-0112	5x5	1000	197	10
-	-	5x5	X	-	Tilauksen mukaan
19 121 85	VI06-0113	3x12	1000	300	10
-	-	3x12	X	-	Tilauksen mukaan

5x5 mm kiskon kytkentäpinta on pyälletty hyvän liitoksen varmistamiseksi. Kysy molempiin kiskokokoihin haluamasi pituus Ounevan myynnistä!



Merkintäalusta

Sähkönumero	Tuotekoodi	Tyyppi	Pituus (mm)	Paino (g)	Pakkauskoko (kpl)
19 121 99	VI06-0120	Merkintäalusta 1000	1000	70	Tilauksen mukaan
-	-	Merkintäalusta X	X	-	Tilauksen mukaan

Sopii käytettäväksi 6 mm² ja 16 mm² liittimien kanssa, kun halutaan numeroida tai merkitä johtimet/liittimet. Kysy haluamasi merkintäalustan pituus Ounevan myynnistä!

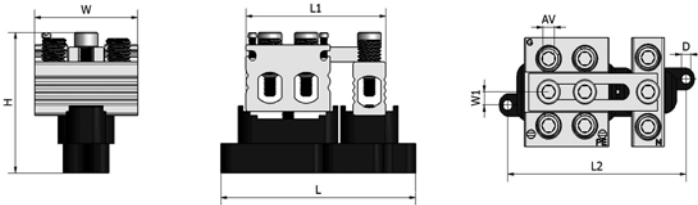
Merkintätarvikkeet

Sähkönumero	Tuotekoodi	Tyyppi	Käyttösovellus	Paino (g)	Pakkauskoko (kpl)
19 122 28	VI06-0122	Merkintätarra N:o 1-25, 6 mm ² liittimelle	Tarra liimataan merkintäalustaan, tarran numerointi 1 - 25.	3	1 arki (10 tarraa)
19 122 29	VI06-0123	Merkintätarra N:o 26-50, 6 mm ² liittimelle	Tarra liimataan merkintäalustaan, tarran numerointi 26 - 50.	3	1 arki (10 tarraa)



PEN-liittimet

PEN-liitin, TN-C (PEN) järjestelmä voidaan muuttaa TN-S (PE+N) järjestelmäksi poistamalla yhdyskisko. Liittimen runko on valmistettu alumiinista ja pinnoitettu tinalla. Kaikissa malleissa on kaksi kappaletta mittaajajohtimien liitännöksi. Liitin asennetaan ruuveilla alustaan ja se soveltuu sekä Al- että Cu-kaapeleille.

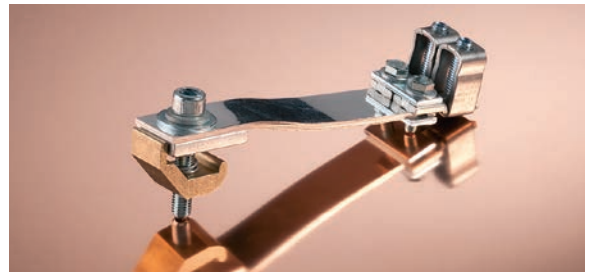


Sähkönumero	Tuotekoodi	Tuotenimike	Johdin (mm ²)	Un (V)	L (mm)	L1 (mm)	L2 (mm)	H (mm)	W (mm)	W1 (mm)	AV (mm)	D (mm)	Kiristysmomentti (Nm) - Johtimet	Kiristysmomentti (Nm) - Mittausliittimet	Paino (g)	Pakkausko (kpl)
19 120 40	VI02-0001	OT-PEN 50	6xAl/Cu 1,5-50	690	83	60	76	57	44	5,25	5	4	1,5 Nm (1,5-2,5 mm ²), 5 Nm (4-16 mm ²), 10 Nm (25-50 mm ²)	1,5 Nm (1,5-2,5 mm ²), 5 Nm (4-6 mm ²)	174	9
19 120 34	VI02-0002	OT-PEN 95	6xAl/Cu 6-95	690	83	63,5	76	80	64	5,25	6	4	5 Nm (6-16 mm ²), 22 Nm (25-95 mm ²)	1,5 Nm (1,5-2,5 mm ²), 5 Nm (4-10 mm ²)	356	9
19 120 35	VI02-0003	OT-PEN 120	6xAl/Cu 16-120	690	120	81,5	104	87	64	21	6	6	5 Nm (16 mm ²), 26 Nm (25-120 mm ²)	1,5 Nm (1,5-2,5 mm ²), 5 Nm (4-10 mm ²)	573	5
19 120 36	VI02-0004	OT-PEN 150	6xAl/Cu 25-150	690	120	82	104	91	64	21	6	6	14 Nm (25-50 mm ²), 30 Nm (70-150 mm ²)	3,5 Nm (1,5-10 mm ²)	605	5
19 120 37	VI02-0005	OT-PEN 240	6xAl/Cu 35-240	690	134,9	104,5	119	101,6	64	21	8	6	26 Nm (35-120 mm ²), 40 Nm (150-240 mm ²)	3,5 Nm (1,5-10 mm ²)	813	5

Joustava PEN-liitin

Joustava PEN-liitin asennetaan kiskoon. Liitintä käytetään vaativissa asennuskohteissa, joissa joustavuus helpottaa nolla- ja suojavaadotusjohtimien kytkemistä.

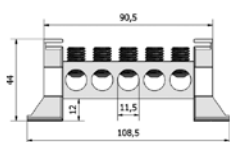
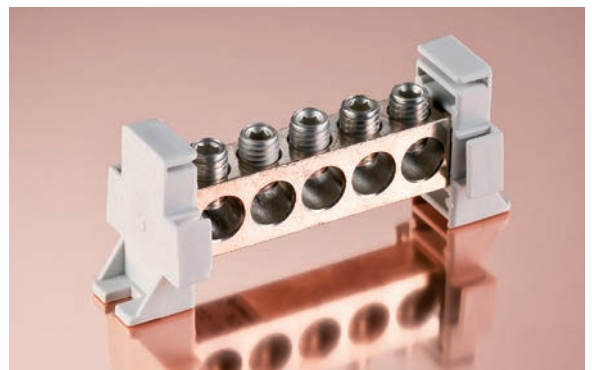
Sähkönumero	Tuotekoodi	Tuotenimike	Johdin (mm ²)	Paino (g)	Pakkausko (kpl)
54 080 00	VI01-0006	Joustava OL-PEN 2x(6-70)	2xAl/Cu 6-70	307	10



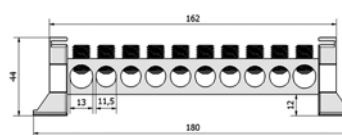
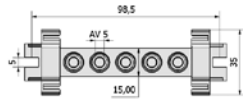
Potentiaalintasauskisko

Käytetään eri sähkölaitteiden potentiaalintasausjohtimien yhdistämiseen/kokoamiseen. Runko ja ruuvit ovat valmistettu alumiinista ja pinnoitettu tinalla. Tukieristimet on valmistettu polyamidista. Kisko kiinnitetään ruuveilla (2 kpl) tukieristimistä asennusalustaan.

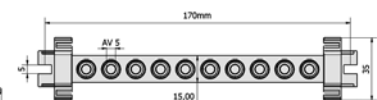
Sähkönumero	Tuotekoodi	Johdin (mm ²)	Un (V)	Kiristysmomentti	Paino (g)	Pakkausko (kpl)
19 121 27	VE04-0001	5xAl/Cu 6-50	690	7 Nm (6-16 mm ²), 14 Nm (25-50 mm ²)	69	5
19 121 28	VE04-0002	2xAl/Cu 6-70+ 8xAl/Cu 6-50	690	7 Nm (6-16 mm ²), 14 Nm (25-70 mm ²)	107	5



VE04-0001



VE04-0002



Läpivientiholkit



Läpivientiholkkien materiaali on haponkestävää terästä, alumiinia tai niklattua messinkiä.

Holkit ovat Ex-hyväksytyjä ja niiden tiiveysluokka on IP66. Kumitiiviste kestää lämpötilat välillä -55°C+60°C.



AISI 316, haponkestävä

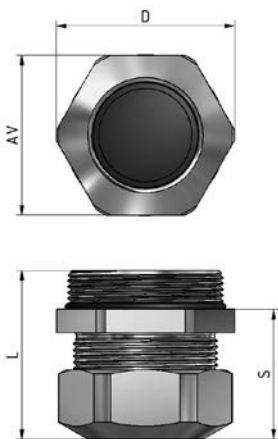
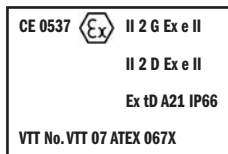
Sähkönumero	Tuotekoodi	Koko	L (mm)	AV (mm)	S (mm)	D (mm)	Kaapelin ulkohalkaisija (mm)	Paino (g)	Pakkausko (kpl)
17 106 65	VD02-0028	M20x1,5	32	22	26	24,5	8-14	31	6
17 106 66	VD02-0029	M25x1,5	33	24	26,5	27	10-16	46	4
17 106 67	VD02-0030	M32x1,5	35,5	32	28,5	36	14-21	84	3
17 106 68	VD02-0031	M40x1,5	40,5	41	32,5	44	18-27	128	2
17 106 69	VD02-0032	M50x1,5	44,5	50	35,5	54	26-35	248	1
17 106 70	VD02-0033	M63x1,5	52	65	42	70	32-49	432	1

Alumiini

Sähkönumero	Tuotekoodi	Koko	L (mm)	AV (mm)	S (mm)	D (mm)	Kaapelin ulkohalkaisija (mm)	Paino (g)	Pakkausko (kpl)
17 109 20	VD02-0001	M20x1,5	32	22	26	24,5	8-14	14	30
17 109 25	VD02-0002	M25x1,5	33	27	26,5	30	10-16	23	20
17 109 32	VD02-0003	M32x1,5	36	34	29	38	14-21	39	15
17 109 40	VD02-0004	M40x1,5	40,5	42	32,5	46	18-27	63	10
17 109 50	VD02-0005	M50x1,5	47	52	38	56	26-35	101	9
17 109 63	VD02-0006	M63x1,5	52	65	42	70	32-49	175	6

Messinki

Sähkönumero	Tuotekoodi	Koko	L (mm)	AV (mm)	S (mm)	D (mm)	Kaapelin ulkohalkaisija (mm)	Paino (g)	Pakkausko (kpl)
17 108 20	VD02-0011	M20x1,5	32	22	26	24,5	8-14	33	30
17 108 25	VD02-0012	M25x1,5	33	26	26,5	28,5	10-16	52	20
17 108 32	VD02-0013	M32x1,5	36	30	29	34	14-21	71	15
17 108 40	VD02-0014	M40x1,5	40,5	41	32,5	44	18-27	130	10
17 108 50	VD02-0015	M50x1,5	47	50	38	54	26-35	221	9
17 108 63	VD02-0016	M63x1,5	52	65	42	70	32-49	400	6
17 106 79	VD02-0026	M75x1,5	80	76	66	80	50-60	764	1
17 106 80	VD02-0025	M85x2,0	77,5	-	57,5	100	59-76	1114	1



M 20-M 63

Vastamutterit

AISI 316, haponkestävä

Sähkönumero	Tuotekoodi	Koko	AV	Paino (g)	Pakkausko (kpl)
17 106 81	VD02-0034	M20x1,5	24	3	60
17 106 82	VD02-0035	M25x1,5	30	7	40
17 106 83	VD02-0036	M32x1,5	36	11	30
17 106 84	VD02-0037	M40x1,5	46	23	20
17 106 85	VD02-0038	M50x1,5	60	51	18
17 106 86	VD02-0039	M63x1,5	70	49	12

Al-läpivientiholkeissa käytetään Ms-vastamuttereita!

Messinki

Huom! Koot M75 / M85 materiaali Fe/Ni

Sähkönumero	Tuotekoodi	Koko	AV	Paino (g)	Pakkausko (kpl)
17 106 00	VD02-0040	M20x1,5	24	6	60
17 106 01	VD02-0041	M25x1,5	30	9	40
17 106 02	VD02-0042	M32x1,5	36	14	30
17 106 03	VD02-0043	M40x1,5	46	23	20
17 106 04	VD02-0044	M50x1,5	55	48	18
17 106 05	VD02-0045	M63x1,5	70	55	12
17 106 06	VD02-0046	M75x1,5	-	137	10
17 106 07	VD02-0047	M85x2,0	-	334	8



M 75-M 85

EMC-läpivientiholkit



EMC-läpivientiholkkien materiaali on haponkestävää terästä tai niklattua messinkiä.

Holkit ovat Ex-hyväksytyjä ja niiden tiiveysluokka on IP66. Kumitiiviste kestää lämpötilat välillä -55°C+60°C.



AISI 316, haponkestävä

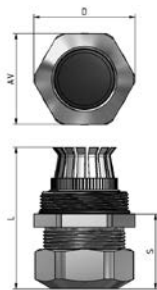
Sähkönumero	Tuotekoodi	Koko	L (mm)	AV (mm)	S (mm)	D (mm)	Kaapelin ulkohalkaisija (mm)	Paino (g)	Pakkausko (kpl)
17 106 73	VD01-0027	M20x1,5	46	22	25	24,5	8-14	37	6
17 106 74	VD01-0031	M25x1,5	46	24	26	27	10-16	66	4
17 106 75	VD01-0028	M32x1,5	55	32	29	36	14-21	99	2
17 106 76	VD01-0032	M40x1,5	57	41	32	44	18-27	165	2
17 106 77	VD01-0029	M50x1,5	66	50	37	54	26-35	263	1
17 106 78	VD01-0030	M63x1,5	70	65	41	70	32-49	470	1

Messinki

Sähkönumero	Tuotekoodi	Koko	L (mm)	AV (mm)	S (mm)	D (mm)	Kaapelin ulkohalkaisija (mm)	Paino (g)	Pakkausko (kpl)
17 009 20	VD01-0019	M20x1,5	46	22	25	24,5	8-14	40	6
17 009 25	VD01-0020	M25x1,5	46	26	26	28,5	10-16	60	4
17 009 32	VD01-0021	M32x1,5	55	30	29	34	14-21	86	2
17 009 40	VD01-0022	M40x1,5	57	41	32	44	18-27	164	2
17 009 50	VD01-0023	M50x1,5	66	50	37	54	26-35	266	1
17 009 63	VD01-0024	M63x1,5	70	65	41	70	32-49	475	1
17 009 75	VD01-0026	M75x1,5	108	76	64	80	50-60	772	1
17 009 80	VD01-0025	M85x2,0	102	-	58	100	59-76	1184	1

EMC-vastamutterit

Sähkönumero	Tuotekoodi	Koko	AV	Paino (g)	Pakkausko (kpl)
17 106 18	VD01-0034	M20x1,5	24	3	60
17 106 19	VD01-0035	M25x1,5	30	6	40
17 106 20	VD01-0036	M32x1,5	36	12	30
17 106 22	VD01-0037	M40x1,5	46	19	20
17 106 23	VD01-0038	M50x1,5	55	29	18
17 106 24	VD01-0039	M63x1,5	70	54	12
17 106 25	VD01-0040	M75x1,5	-	133	10



M 20-M 63

Sulkutulpat

Sähkönumero	Tuotekoodi	Koko	Paino (g)	Pakkausko (kpl)
17 106 08	VD07-0005	M16x1,5	4	50
17 106 10	VD07-0006	M20x1,5	8	30
17 106 12	VD07-0007	M25x1,5	12	20
17 106 14	VD07-0008	M32x1,5	18	15
17 106 26	VD07-0009	M40x1,5	35	10
17 106 27	VD07-0010	M50x1,5	56	9
17 106 28	VD07-0011	M63x1,5	100	6
17 106 30	VD07-0012	M75x1,5	355	Tilauksen mukaan



M 75-M 85

CE 0537 II 2 G Ex e II
II 2 D Ex e II
Ex tD A21 IP66
VTT No. VTT 07 ATEX 067X

Käytetään sekä haponkestävästä teräksestä että messingistä valmistettujen EMC-läpivientiholkkien kanssa.

CE 0537 II 2 G Ex e II
II 2 D Ex e II
Ex tD A21 IP66
VTT No. VTT 08 ATEX 012X

Sulkutulppia käytetään kierrereikien tiivistämiseen. Ounevan sulkutulpat ovat Ex-hyväksytyjä.

Supistusholkit

Sähkönumero	Tuotekoodi	Tuotenimike	Ulkokerre	Sisäkerre	Paino (g)	Pakkausko (kpl)
17 106 39	VK04-0006	Supistusholkki M20/M16	M20x1,5	M16x1,5	18	Tilauksen mukaan
17 106 40	VK04-0007	Supistusholkki M25/M20	M25x1,5	M20x1,5	33	Tilauksen mukaan
17 106 41	VK04-0009	Supistusholkki M32/M25	M32x1,5	M25x1,5	57	Tilauksen mukaan
17 106 43	VK04-0010	Supistusholkki M40/M32	M40x1,5	M32x1,5	82	Tilauksen mukaan
17 106 44	VK04-0011	Supistusholkki M50/M40	M50x1,5	M40x1,5	163	Tilauksen mukaan
17 106 45	VK04-0012	Supistusholkki M63/M50	M63x1,5	M50x1,5	295	Tilauksen mukaan
17 106 46	VK04-0002	Supistusholkki M72/M63	M72x2,0	M63x1,5	308	Tilauksen mukaan
17 106 47	VK04-0003	Supistusholkki M75/M63	M75x1,5	M63x1,5	347	Tilauksen mukaan

Supistusholkkeja käytetään pienentämään läpivientireiän kierrekokoa. Supistusholkit ovat yhteensopivia Ounevan läpivientiholkkien ja läpivientilaippojen kanssa. Materiaalina supistusholkeissa on niklattua messinkiä. Holkeissa on O-rengas varmistamaan supistusholkin tiiveyden.

Läpivientilaipat



Läpivientilaipat ovat tarkoitettu mm. kaapeleiden ja johtimien viemiseksi jakokeskuksiin. Läpivientilaippoja toimitetaan umpilaippoina, kierreilläisinä sekä varustettuna läpivientiholkeilla.

Laippojen materiaali on alumiinia ja ne sopivat standardin SFS 2528 mukaisiin laippa-aukkoihin. Alumiinilaipat toimitetaan aina neopreenitiivisteellä, ja ne ovat vesitiiviitä (IP 67).

Lisävarusteena saatavilla myös kulmalaippoja, joilla saadaan muutettua kaapeleiden tulokulmaa 45°.



Alumiiniset umpilaipat

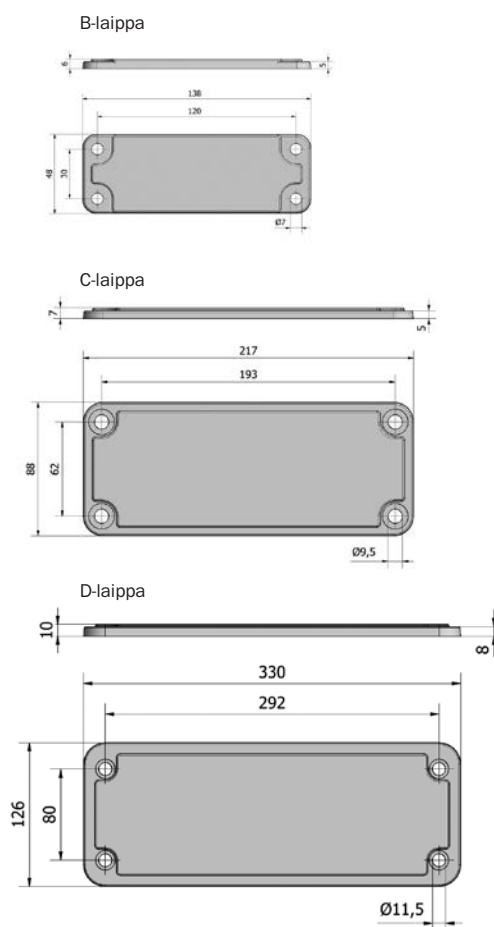
Käytetään läpivientiaukkojen tiivistämiseen.

Sähkönumero	Tuotekoodi	Tyyppi / Koko	Paino (g)	Pakkauskoko (kpl)
34 010 81	VD05-0060	Laippa B	90	10
34 010 82	VD05-0061	Laippa C	288	10
34 010 83	VD05-0062	Laippa D	806	5

Alumiiniset laipat kierreillä

Toimitetaan ilmoitetuilla kierreillä, laippoihin sopii suoraan Ounevan läpivientiholkit, kts. sivut 34 ja 35. Läpivientiholkien asennus ei vaadi vastamuttereita.

Sähkönumero	Tuotekoodi	Tyyppi / Koko	Paino (g)	Pakkauskoko (kpl)
34 540 68	VD05-0075	Laippa B 1xM40	72	10
34 010 86	VD05-0067	Laippa B 2xM40	54	10
34 010 52	VD05-0043	Laippa B 3xM20	74	10
34 010 85	VD05-0066	Laippa B 3xM32	55	10
34 010 53	VD05-0044	Laippa B 4xM25	56	10
34 540 76	VD05-0045	Laippa C 2xM40	252	10
34 540 77	VD05-0069	Laippa C 2xM50	231	10
34 010 66	VD05-0070	Laippa C 2xM63	198	10
34 540 79	VD05-0046	Laippa C 2xM63+2xM20	187	10
34 010 63	VD05-0068	Laippa C 3xM32	253	10
34 010 64	VD05-0028	Laippa C 3xM40	233	10
34 540 81	VD05-0047	Laippa C 3xM50+2xM20	192	10
34 010 62	VD05-0048	Laippa C 4xM20	266	10
34 010 06	VD05-0077	Laippa C 4xM32+3xM25	216	10
34 010 04	VD05-0029	Laippa C 7xM25+2xM20	217	10
34 540 82	VD05-0078	Laippa D 1xM75	724	5
34 010 75	VD05-0051	Laippa D 2xM50	733	5
34 010 76	VD05-0071	Laippa D 2xM63	690	5
34 540 86	VD05-0053	Laippa D 2xM75	642	5
34 540 87	VD05-0054	Laippa D 3xM63+2xM25	615	5
34 540 89	VD05-0055	Laippa D 4xM63+2xM20	563	5



Alumiiniset laipat läpivientiholkeilla

Toimitetaan alumiiniset läpivientiholkit asennettuna, kts. holkit sivu 34.

Sähkönumero	Tuotekoodi	Tyyppi / Koko	Paino (g)	Pakkauskoko (kpl)
34 540 70	VD05-0079	Laippa B 2xM20	107	Tilauksen mukaan
34 540 75	VD05-0080	Laippa B 2xM40	180	Tilauksen mukaan
34 540 78	VD05-0081	Laippa C 2xM50	433	Tilauksen mukaan
34 540 80	VD05-0082	Laippa C 2xM63	548	Tilauksen mukaan
34 540 85	VD05-0059	Laippa D 2xM63	1040	Tilauksen mukaan
34 540 88	VD05-0019	Laippa D 3xM63+2xM25	1186	Tilauksen mukaan

Läpivientilaipat



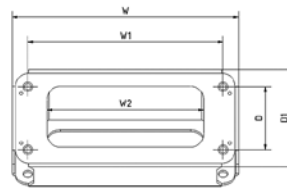
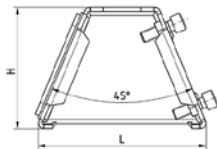
Kulmalaipat

Muuttaa kaapeleiden tulokulmaa 45°. Kulmalaippoihin sopivat suoraan Ounevan läpivientilaipat ja kaapelipäätteet. Kulmalaippojen materiaali on sähkösinkitty ja maalattu teräs.

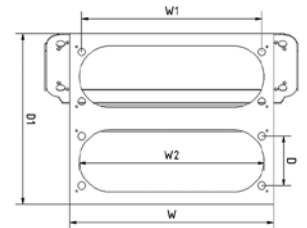


Sähkönumero	Tuotekoodi	Tuotenimike	Laippa- aukko: tulo	Laippa- aukko: lähtö	L (mm)	H (mm)	Paino (kg)	Pakkauskoko (kpl)
34 010 77	VD04-0001	Kulmalaippa C-C	C	C	125	90	1,6	Tilauksen mukaan
34 010 78	VD04-0002	Kulmalaippa D-D	D	D	168	128	3,1	Tilauksen mukaan
34 010 79	VD04-0003	Kulmalaippa E-D	E	D	168	139	3,3	Tilauksen mukaan
34 010 80	VD04-0004	Kulmalaippa E-2D	E	2xD	251	278	6,8	Tilauksen mukaan

Laippa- aukko	D (mm)	d1 (mm)	W (mm)	W1 (mm)	W2 (mm)
C	62	85	224	193	155
D	80	100	342	292	250
2 x D	80	276	330	292	230
E	100	110	410	360	300



VD04-0001, VD04-0002, VD04-0003

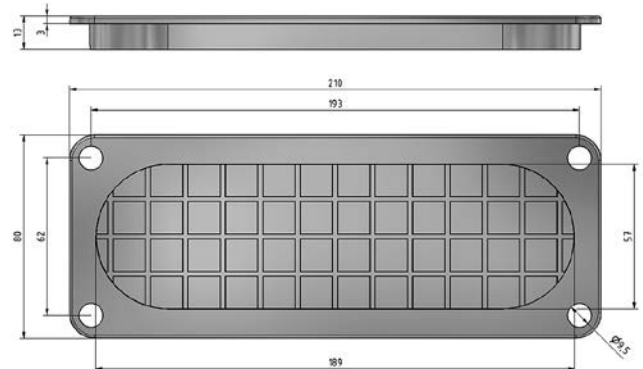


VD04-0004

Muoviset umpilaipat

Muovinen umpilaippa, käytetään esimerkiksi läpivientiaukkojen eristämiseen kojeistojen sisällä.

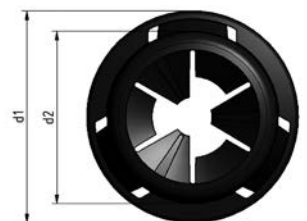
Sähkönumero	Tuotekoodi	Tyyppi/ Koko	Kiinnitysreikien halkaisija (mm)	Paino (g)	Pakkauskoko (kpl)
34 541 53	VD06-0001	Laippa C	6	39	150
34 541 54	VD06-0002	Laippa C	9,5	37	150



Muoviset läpivientinsät

Läpivientinsä putkettomia asennuksia varten, käytetään johtimien läpivienteihin.

Sähkönumero	Tuotekoodi	Kaapelin halkaisija (mm)	Kokonais- halkaisija - d1 (mm)	Asennusreiän halkaisija - d2 (mm)	Asennuslevyn paksuus (mm)	Kokonais- korkeus - h1 (mm)	h2 (mm)	Paino (g)	Pakkauskoko (kpl)
33 501 76	OD06-0016	8-13	25	20	0,7-2	17	3	1,5	150
33 501 77	OD06-0017	8-15	30	25	0,7-2	17,5	3	2,9	100



Taipuisat eristetyt virtakiskot

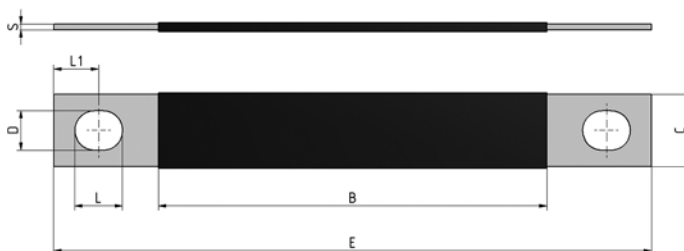


Ounevan TVK on standardin EN 60439-1 ja SFS-käsikirjan 154 kohdan 7.8.2 mukainen taipuisa virtakisko. Kiskot on tarkoitettu jakokeskuksiin sekä erilaisiin sähköasennuksiin, joissa tarvitaan asennukseen helposti taivutettavaa, vähän tilaa vievää kiskoa.

Erittäin hyvän joustavuuden ja kestäväen eristeen ansiosta kiskojen pienin taivutussäde on 3 * kokonaispaksuus taivutuskulman ollessa 180°. Eristys on SFS 5523/HD 21.3 mukaista PVC-muovia, ja sitä voidaan käsitellä ja asentaa vielä -15°C:n lämpötilassa.

Kiskoja on saatavilla myös asiakkaan haluamalla mitoilla ja eri reikäko'oilta ja muodoilla, kysy lisää Ounevan myynnistä! Pakkauskooot tilausmäärän mukaan!

Sähkönnumero	Tuotekoodi	Tuotenimike	In (A)	Poikkipinta-ala (mm ²)	E (mm)	C (mm)	S (mm)	B (mm)	D/L (mm)	L1 (mm)	Paino (g)	Pakkausko (kpl)
34 540 04	VE01-0001	TVK 100A 1x24x400mm Cu	100	24	400	24	1	330	11/14	14	172	Tilauksen mukaan
34 540 02	VE01-0008	TVK 100A 1x24x600mm Cu	100	24	600	24	1	530	11/14	14	267	Tilauksen mukaan
34 540 00	VE01-0004	TVK 100A 1x24x2000mm Cu	100	24	2000	24	1	1930	11/14	14	933	Tilauksen mukaan
34 540 13	VE01-0019	TVK 160A 2x24x400mm Cu	160	48	400	24	2	330	11/14	14	261	Tilauksen mukaan
34 540 11	VE01-0021	TVK 160A 2x24x600mm Cu	160	48	600	24	2	530	11/14	14	401	Tilauksen mukaan
34 540 09	VE01-0015	TVK 160A 2x24x2000mm Cu	160	48	2000	24	2	1930	11/14	14	1379	Tilauksen mukaan
34 540 25	VE01-0042	TVK 250A 3x24x400mm Cu	250	72	400	24	3	330	11/14	14	350	Tilauksen mukaan
34 540 23	VE01-0044	TVK 250A 3x24x600mm Cu	250	72	600	24	3	530	11/14	14	534	Tilauksen mukaan
34 540 20	VE01-0125	TVK 250A 3x24x1000mm Cu	250	72	1000	24	3	930	11/14	14	903	Tilauksen mukaan
34 540 19	VE01-0024	TVK 250A 3x24x2000mm Cu	250	72	2000	24	3	1930	11/14	14	1825	Tilauksen mukaan
34 540 37	VE01-0030	TVK 400A 5x32x400mm Cu	400	160	400	32	5	300	13/16	20	682	Tilauksen mukaan
34 540 35	VE01-0032	TVK 400A 5x32x600mm Cu	400	160	600	32	5	500	13/16	20	1041	Tilauksen mukaan
34 540 32	VE01-0126	TVK 400A 5x32x1000mm Cu	400	160	1000	32	5	900	13/16	20	1759	Tilauksen mukaan
34 540 31	VE01-0047	TVK 400A 5x32x2000mm Cu	400	160	2000	32	5	1900	13/16	20	3554	Tilauksen mukaan
34 540 45	VE01-0037	TVK 550A 5x40x400mm Cu	550	200	400	40	5	300	13/16	20	846	Tilauksen mukaan
34 540 43	VE01-0039	TVK 550A 5x40x600mm Cu	550	200	600	40	5	500	13/16	20	1290	Tilauksen mukaan
34 540 41	VE01-0034	TVK 550A 5x40x2000mm Cu	550	200	2000	40	5	1900	13/16	20	4398	Tilauksen mukaan
34 540 55	VE01-0053	TVK 630A 6x40x400mm Cu	630	240	400	40	6	300	13/16	20	991	Tilauksen mukaan
34 540 53	VE01-0056	TVK 630A 6x40x600mm Cu	630	240	600	40	6	500	13/16	20	1509	Tilauksen mukaan
34 540 50	VE01-0061	TVK 630A 6x40x1000mm Cu	630	240	1000	40	6	900	13/16	20	2544	Tilauksen mukaan
34 540 49	VE01-0050	TVK 630A 6x40x2000mm Cu	630	240	2000	40	6	1900	13/16	20	5131	Tilauksen mukaan
34 540 60	VE01-0122	TVK 800A 10x40x1000mm Cu	800	400	1000	40	10	900	13/16	20	4008	Tilauksen mukaan
34 540 59	VE01-0123	TVK 800A 10x40x2000mm Cu	800	400	2000	40	10	1900	13/16	20	8062	Tilauksen mukaan
34 540 64	VE01-0085	TVK 1000A 11x50x1000mm Cu	1000	550	1000	50	11	900	13/16	20	5435	Tilauksen mukaan



Kiskoliittimet



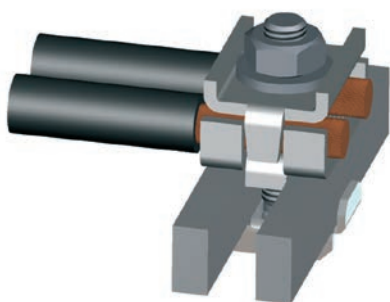
Kiskoliittimet on tarkoitettu lappeelleen asennettuihin kiskostoihin, joiden materiaali on kuparia tai alumiinia.

Liittimiin voidaan asentaa harva- ja monisäikeisiä johtimia, taipuisia virtakiskoja (katso sivu 39) ja eristämättömiä Cu-liuskoja. Kun nolla- (N) ja suojakiskona (PE) on vain yksi kisko, liittimet on varustettava kiskoa vastaavalla tukipalalla.

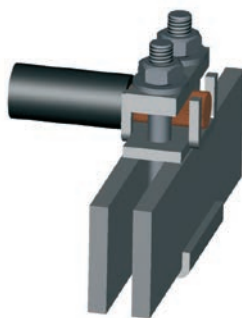
Valmistamme kiskoliittimiä myös asiakkaiden pyynnöstä erimittaisilla ruuveilla.



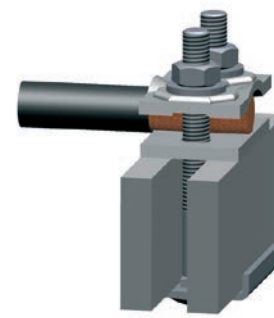
Sähkönumero	Tuotekoodi	Tuotenimike	Johtimet max (mm ²)	Paino (g)	Pakkausko (kpl)
19 141 49	VE02-0009	KL2M10	150	141	100
19 141 89	VE02-0003	KL400	70	85	100
19 141 90	VE02-0004	KL800	185	208	100



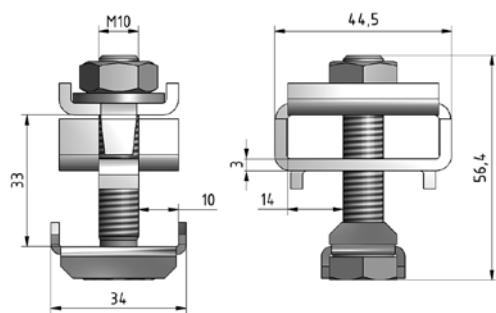
KL2M10 asennus



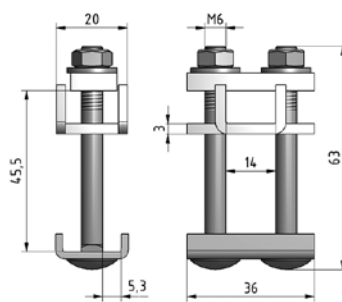
KL400 asennus



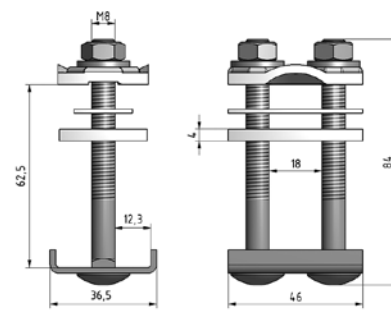
KL800 asennus



KL2M10



KL400

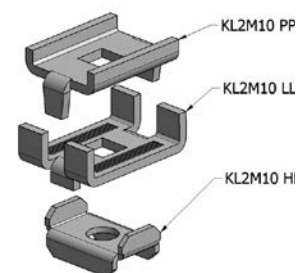


KL800

Tarvikkeet

Vastaavia komponentteja kuin KL2M10 kiskoliittimessä, antaa asiakkaalle mahdollisuuden rakentaa halutunlaisen kiskoliitinpaketin!

Sähkönumero	Tuotekoodi	Tuotenimike	Tyyppi	Materiaali	Paino (g)	Pakkausko (kpl)
19 141 86	VE02-0010	KL2M10 PP	Paininpala	Sinkitty teräs	33	100
19 141 85	VE02-0011	KL2M10 LL	Liitinlevy	Tinattu kupari	42	100
19 141 84	VE02-0012	KL2M10 HP	Hakapala	Sinkitty teräs	15	100



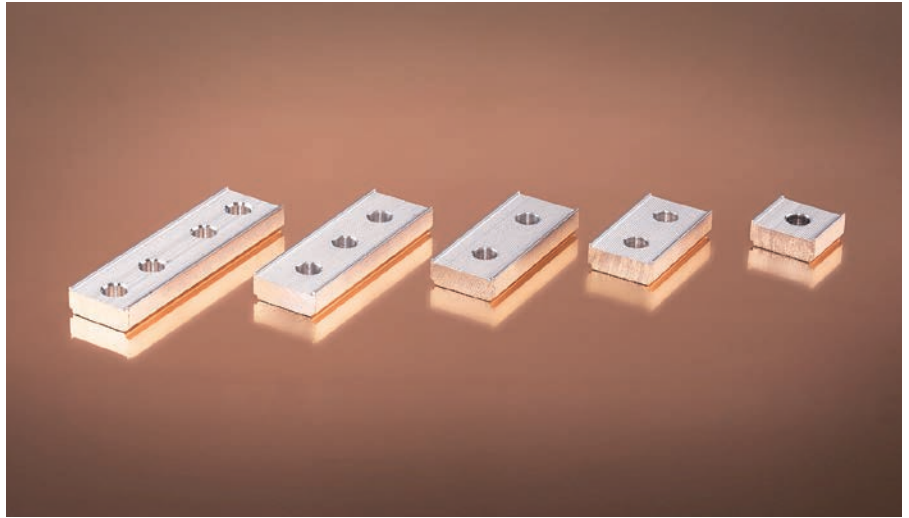
Alipa-liittimet



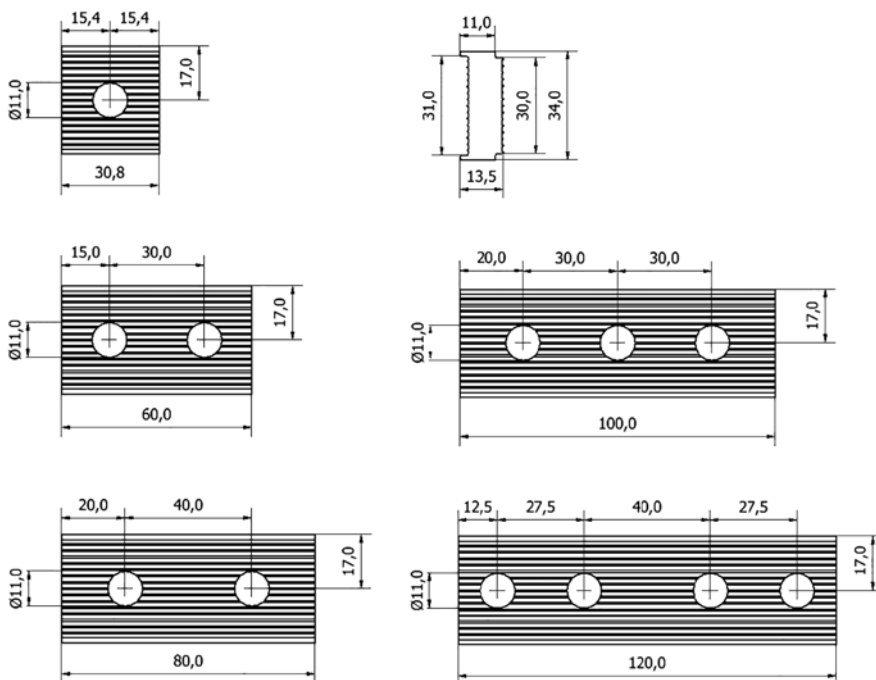
Alipa-liittimet on tarkoitettu virtakiskojen yhdistämiseen. Alumiinisia liitospaloja on saatavilla pinnoittamattomana ja tinapinnoitettuna.

Alumiiniset pinnoittamattomat liitospalat sopivat kiskoihin, joiden materiaali on alumiinia.

Tinapinnoitetut liitospalat sopivat sekä alumiinisille, että kuparisille kiskoille.



Sähkönumero	Tuotekoodi	Tuotenimike	Materiaali	Paino (g)	Pakkausko (kpl)
19 122 07	VE06-0004	Alipa 30	Alumiini	28	100
19 122 08	VE06-0005	Alipa 60	Alumiini	56	50
19 122 09	VE06-0006	Alipa 80	Alumiini	75	50
19 122 10	VE06-0007	Alipa 100	Alumiini	94	50
19 122 11	VE06-0008	Alipa 120	Alumiini	111	25
19 122 13	VE06-0009	Alipa 30, tinattu	Tinapinnoitettu alumiini	28	100
19 122 14	VE06-0010	Alipa 60, tinattu	Tinapinnoitettu alumiini	56	50
19 122 15	VE06-0011	Alipa 80, tinattu	Tinapinnoitettu alumiini	75	50
19 122 16	VE06-0012	Alipa 100, tinattu	Tinapinnoitettu alumiini	94	50
19 122 17	VE06-0013	Alipa 120, tinattu	Tinapinnoitettu alumiini	111	25



Ilmajohtotarvikkeet (AMKA)



Ouneva ilmajohtotarvike -tuotteet on kehitetty 0,4 kV:n riippukierrejohtojärjestelmään. Pohjoisen ilmasto-olosuhteet ja helppo sekä selkeä käyttö on otettu suunnittelussa huomioon. Tuotteet on testattu ja hyväksytty uusimpien EU-standardien mukaisesti.

AMKA-kosketusliitin

Käytetään alumiini-ilmajohtimien ja/tai alumiinikaapeleiden liitoksissa joissa liitokseen ei kohdistu mekaanista vetoa. Liittimien materiaali on korroosionkestävää alumiinia ja ruuvit kuumasinkittyä terästä.

1-osaiseen (VF01-0001) liittimeen voi kytkeä vain yhden haara-johtimen. 2-osaiseen (VF01-0002) liittimeen voidaan kytkeä max. 2 kpl sama- tai erihalkaisijaista johdinta. Jousilla varustettu liitin (VF01-0003) pysyy jousien ansiosta auki ja helpottaa siten johtimien asennusta.

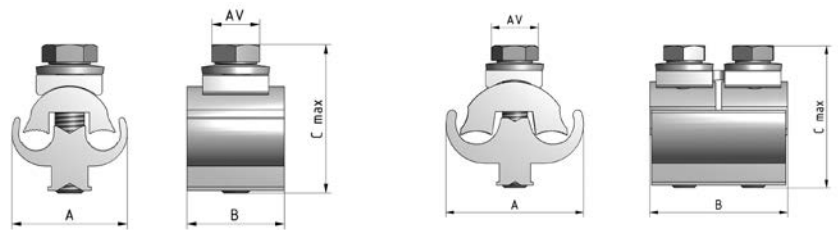
Liittimien kosketuspinnat ovat valmiiksi käsitelty liitosrasvalla joten asennuksen yhteydessä rasvausta ei tarvitse tehdä. Liittimet voidaan varustaa suojakotelolla (katso sivu 43, AMKA-tarvikkeet) tai ilman.

AMKA-siirtymäliitin

Siirtymäliittimiä käytetään kupari-ilmajohtojen ja/tai -kaapeleiden liittämiseen alumiiniseen runkojohtoon kohteissa joissa liitokseen ei kohdistu mekaanista vetoa. Liittimien materiaali on korroosionkestävää alumiinia ja kuparijohtimien liitoskohdat tinattua kuparia. Ruuvit ovat kuumasinkittyä terästä.

1-osaiseen liittimeen (VF02-0001 / VF02-0002) voidaan kytkeä yksi haara-johdin. 2-osaiseen liittimeen (VF02-0003) voidaan kytkeä max. 2 kpl sama- tai erihalkaisijaista johdinta. Jousilla varustettu liitin (VF02-0004) pysyy jousien ansiosta auki ja helpottaa siten johtimien asennusta.

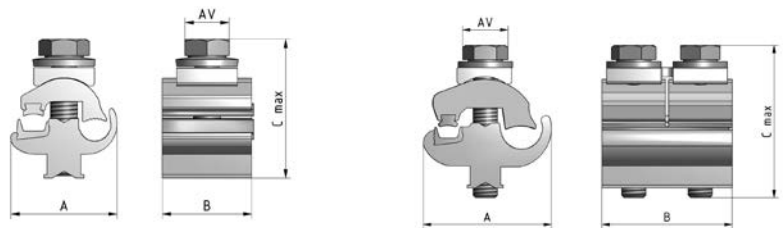
Liittimien alumiinijohtimien kosketuspinnat ovat valmiiksi käsitelty liitosrasvalla, joten asennuksen yhteydessä rasvausta ei tarvitse tehdä. Liittimet voidaan varustaa suojakotelolla (katso sivu 43, AMKA-tarvikkeet) tai ilman.



VF01-0001

VF01-0002/VF01-0003

Sähkönumero	Tuotekoodi	Tyyppi	Johdin (mm ²)	A (mm)	B (mm)	C (mm)	Paino (g)	Suojakotelo	Kiristysmomentti	AV (mm)	Paino (g)	Pakkaus-koko (kpl)
50 403 25	VF01-0001	Al/Al 16-50 mm ²	16-50	32	26,5	44	50	VF03-0001	22 Nm (16-50 mm ²)	13	50	200
50 403 27	VF01-0002	Al/Al 16-120 mm ²	16-120	44	43	53	125	VF03-0002	22 Nm (16-120 mm ²)	13	125	50
50 403 66	VF01-0003	Al/Al 16-120 mm ² Jousilla	16-120	44	43	53	125	VF03-0002	22 Nm (16-120 mm ²)	13	125	50



VF02-0001/VF02-0002

VF02-0003/VF02-0004

Sähkönumero	Tuotekoodi	Tyyppi	Johdin (mm ²)	A (mm)	B (mm)	C (mm)	Paino (g)	Suojakotelo	Kiristysmomentti	AV (mm)	Paino (g)	Pakkaus-koko (kpl)
50 403 35	VF02-0001	Al/Cu 16-50/ 2,5-25 mm ²	Al 16-50/ Cu 2,5-25	31,5	26,5	44	60	VF03-0001	22 Nm (2,5-50 mm ²)	13	60	200
50 403 37	VF02-0002	Al/Cu 16-95/ 2,5-25 mm ²	Al 16-95/ Cu 2,5-25	42,5	27	53	82	VF03-0002	22 Nm (2,5-95 mm ²)	13	82	100
50 403 39	VF02-0003	Al/Cu 16-120/ 6-35 mm ²	Al 16-120/ Cu 6-35	42,5	43	53	142	VF03-0002	22 Nm (6-120 mm ²)	13	142	50
50 403 86	VF02-0004	Al/Cu 16-120/ 6-35 mm ² Jousilla	Al 16-120/ Cu 6-35	42,5	43	53	142	VF03-0002	22 Nm (6-120 mm ²)	13	142	50

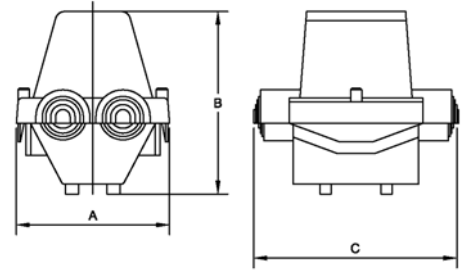
Ilmajohtotarvikkeet (AMKA)



AMKA-suojakotelot

Koteloitä käytetään kosketus- ja siirtymäliittimien kosketussuojana ja sääsuojana kosteutta ja korroosiota vastaan. Kotelot asennetaan aina suurempi yläosa ylöspäin.

Kotelot on varustettu kiinnityslenkillä jota voidaan haluttaessa käyttää kotelopuolisikoiden pitämiseksi yhdessä asennuksen aikana. Koteloiden materiaali on UV-säteilyn kestävää muovia.



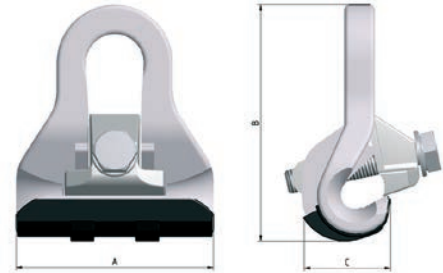
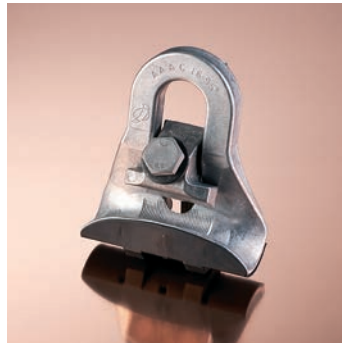
Sähkönumero	Tuotekoodi	Tyyppi	A (mm)	B (mm)	C (mm)	Paino (g)	Pakkausko (kpl)
50 403 40	VF03-0001	Kotelo 16-50 mm ²	45	55	61	12	200
50 503 41	VF03-0002	Kotelo 16-120 mm ²	56	67	90	26	100

AMKA-ripustuspidin

Ripustuspidintä käytetään AMKA-riippukierrehjonon ripustamiseen suorilla joh-to-osioilla ja max. 90° kulmissa. Soveltuvat vaijeripaksuudet ovat 25-95 mm².

Materiaali on painevalettua alumiinia, terä-sosat ovat kuumasinkittyä terästä. Pitimen alaosassa on muovinen hankaussuoja estämässä johtimien vioittumista hankauksen seurauksena.

Ripustuspidin toimitetaan paininosa ylä-asentoon lukittuna jolloin kannattimen reuna on helpompi työntää kannatinvaijerin ja vaihejohtimien väliin.



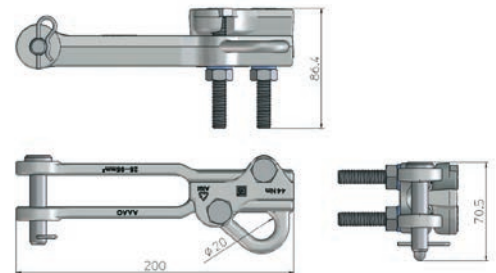
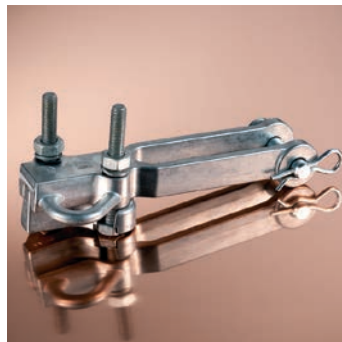
Sähkönumero	Tuotekoodi	Tyyppi	A (mm)	B (mm)	C (mm)	AV (mm)	Kiristysmomentti	Paino (g)	Pakkausko (kpl)
50 403 45	VF04-0001	Ripustuspidin 25-95 mm ²	85	110	40	17	50 Nm (25-95 mm ²)	255	50

AMKA-päätepidin

Päätepidintä käytetään AMKA-riippukierrehjonon päättämiseen pylväeseen tai seinään. Soveltuvat kannatinvaijeripaksuudet ovat 25-95 mm².

Materiaali on painevalettua alumiinia, terä-sosat ovat kuumasinkittyä terästä. Pitimen paininosa on käännettävissä sivulle, jolloin vaijeria ei tarvitse pujottaa.

Toisen pään sokkarakenteen ansiosta myös asennus lenkkiin on mahdollista.

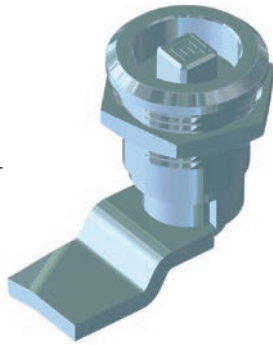


Sähkönumero	Tuotekoodi	Tyyppi	Kiristysmomentti	Paino (g)	Pakkausko (kpl)
50 403 47	VF05-0002	Päätepidin 25-95 mm ²	44 Nm (25-95 mm ²)	528	25

Kotelosalvat

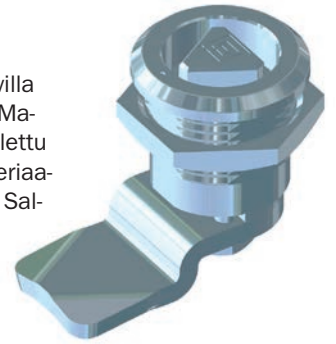
Kiristävä kotelosalpa PG 13,5 Zn

Kiristävä kotelosalpa PG 13,5 on varustettu 5 mm säätövaralla. Materiaalina rungossa on painevalettu sinkki joka niklattu. Teljen materiaalina on sinkkipinnoitettu teräs. Salpa on tiivistetty O-renkaalla.



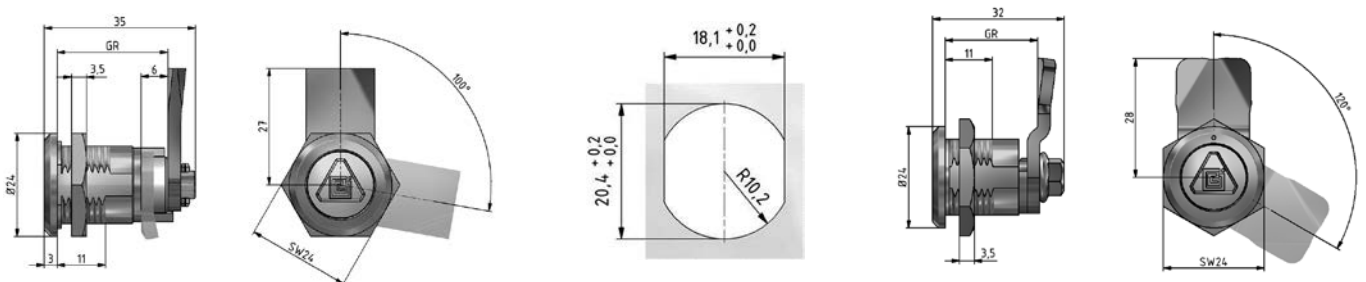
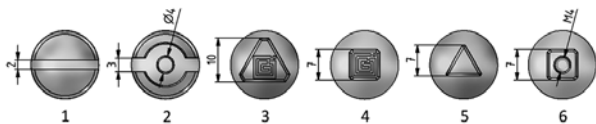
Kotelosalpa PG 13,5 Zn

Kotelosalpa PG 13,5 on saatavilla eri sulkuväleillä ja avainpäillä. Materiaalina rungossa on painevalettu sinkki joka niklattu. Teljen materiaalina on sinkkipinnoitettu teräs. Salpa on tiivistetty O-renkaalla.



Sähkönumero	Tuotekoodi	Sulkuväli (GR/mm)	Avainpää	Paino (g)	Pakkausko (kpl)
34 541 16	VH01-0026	20-25	3	55	100
34 541 17	VH01-0027	25-30	3	55	100
34 541 18	VH01-0028	30-35	3	55	100
34 541 19	VH01-0029	35-40	3	60	100
34 541 20	VH01-0030	20-25	4	55	100
34 541 21	VH01-0031	25-30	4	55	100
34 541 22	VH01-0032	30-35	4	55	100
34 541 23	VH01-0033	35-40	4	60	100
34 541 24	VH01-0034	20-25	1	55	100
34 541 25	VH01-0035	25-30	1	55	100
34 541 26	VH01-0036	30-35	1	55	100
34 541 27	VH01-0037	35-40	1	60	100
34 541 28	VH01-0038	20-25	2	55	100
34 541 29	VH01-0039	25-30	2	55	100
34 541 30	VH01-0040	30-35	2	55	100
34 541 31	VH01-0041	35-40	2	60	100
34 541 32	VH01-0042	20-25	5	55	100
34 541 33	VH01-0043	25-30	5	55	100
34 541 34	VH01-0044	30-35	5	55	100
34 541 35	VH01-0045	35-40	5	60	100
34 541 49	VH01-0051	20-25	6	55	100
34 541 50	VH01-0052	25-30	6	55	100
34 541 51	VH01-0053	30-35	6	55	100
34 541 52	VH01-0054	35-40	6	60	100

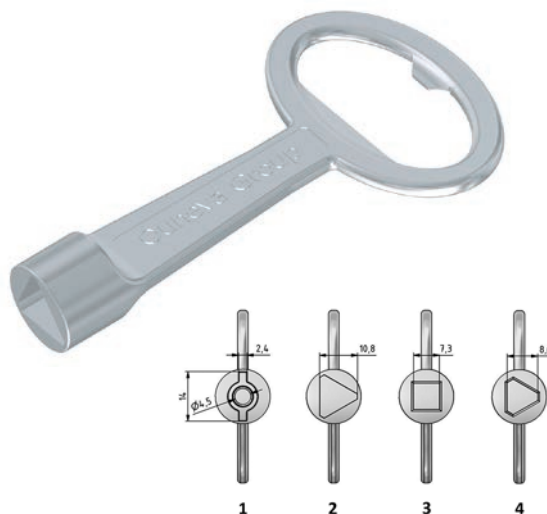
Sähkönumero	Tuotekoodi	Sulkuväli (GR/mm)	Avainpää	Paino (g)	Pakkausko (kpl)
34 540 91	VH01-0001	20	3	55	100
34 540 92	VH01-0002	22	3	55	100
34 540 93	VH01-0003	25	3	55	100
34 540 94	VH01-0004	27	3	55	100
34 540 95	VH01-0005	30	3	60	100
34 540 96	VH01-0006	20	4	55	100
34 540 97	VH01-0007	22	4	55	100
34 540 98	VH01-0008	25	4	55	100
34 540 99	VH01-0009	27	4	55	100
34 541 00	VH01-0010	30	4	60	100
34 541 01	VH01-0011	20	1	55	100
34 541 02	VH01-0012	22	1	55	100
34 541 03	VH01-0013	25	1	55	100
34 541 04	VH01-0014	27	1	55	100
34 541 05	VH01-0015	30	1	60	100
34 541 06	VH01-0016	20	2	55	100
34 541 07	VH01-0017	22	2	55	100
34 541 08	VH01-0018	25	2	55	100
34 541 09	VH01-0019	27	2	55	100
34 541 10	VH01-0020	30	2	60	100
34 541 11	VH01-0021	20	5	55	100
34 541 12	VH01-0022	22	5	55	100
34 541 13	VH01-0023	25	5	55	100
34 541 14	VH01-0024	27	5	55	100
34 541 15	VH01-0025	30	5	60	100
34 541 44	VH01-0046	20	6	55	100
34 541 45	VH01-0047	22	6	55	100
34 541 46	VH01-0048	25	6	55	100
34 541 47	VH01-0049	27	6	55	100
34 541 48	VH01-0050	30	6	60	100



Salpa-avaimet

Salpa-avaimet on saatavilla neljällä eri avainpäällä.
Avaimet on valmistettu painevaletusta sinkistä joka niklattu.

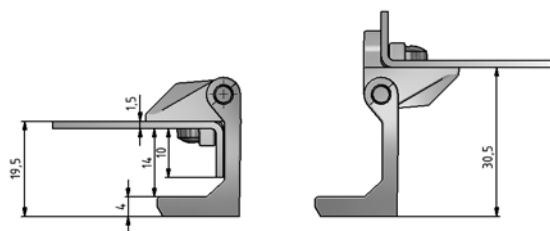
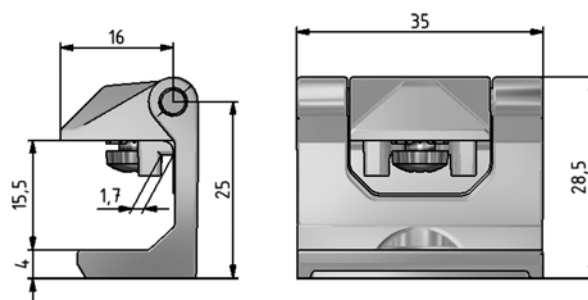
Sähkönumero	Tuotekoodi	Tuotenimike	Avainpää	Paino (g)	Pakkausko (kpl)
34 541 36	VH04-0009	Salpa-avain KL Zn	1	30	100
34 541 39	VH04-0010	Salpa-avain K10 Zn	2	30	100
34 541 38	VH04-0012	Salpa-avain N7 Zn	3	30	100
34 541 37	VH04-0011	Salpa-avain K7 Zn	4	30	100



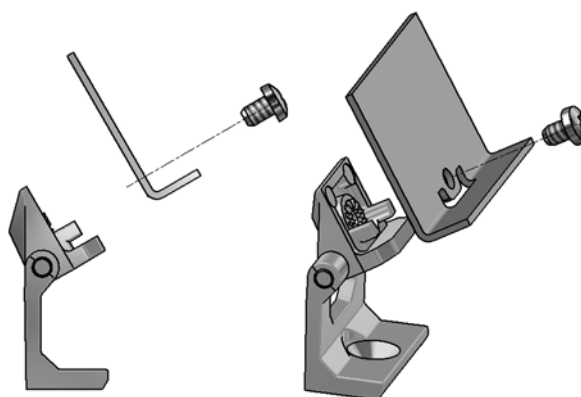
Kotelosarana

Painevalettu sinkkisarana joka on niklattu. Tuotteella on korkea mekaaninen lujuus ja helppo asennettavuus. Mahdollistaa 180 asteen avauskulman ovelelle. Maadoitus tapahtuu hammastuksen kautta.

Sähkönumero	Tuotekoodi	Tuotenimike	Paino (g)	Pakkausko (kpl)
34 541 43	VH03-0001	Kotelosarana Zn	45	100



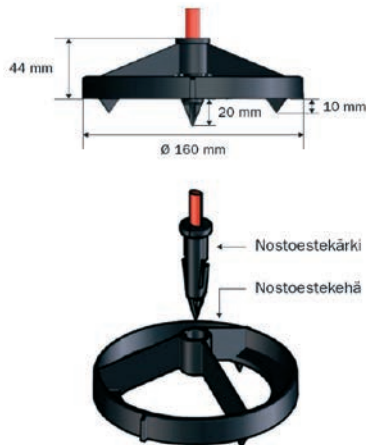
Sarana mahdollistaa ovelelle 180 asteen avauskulman.



Merkkikepit

Merkkikepit soveltuvat monenlaiseen merkitsemiseen maastossa ja taajamissa. Käyttökohteita ovat esimerkiksi maahan kaivetut sähkö- tai tietoliikennekaapeloinnit sekä vesijohdot ja viemärit. Vastaavasti maan päällä hyvä merkintä on tarpeen erilaisille sähkö- ja automaatiokaapeille sekä pumppuasemille ja huoltokaivoille.

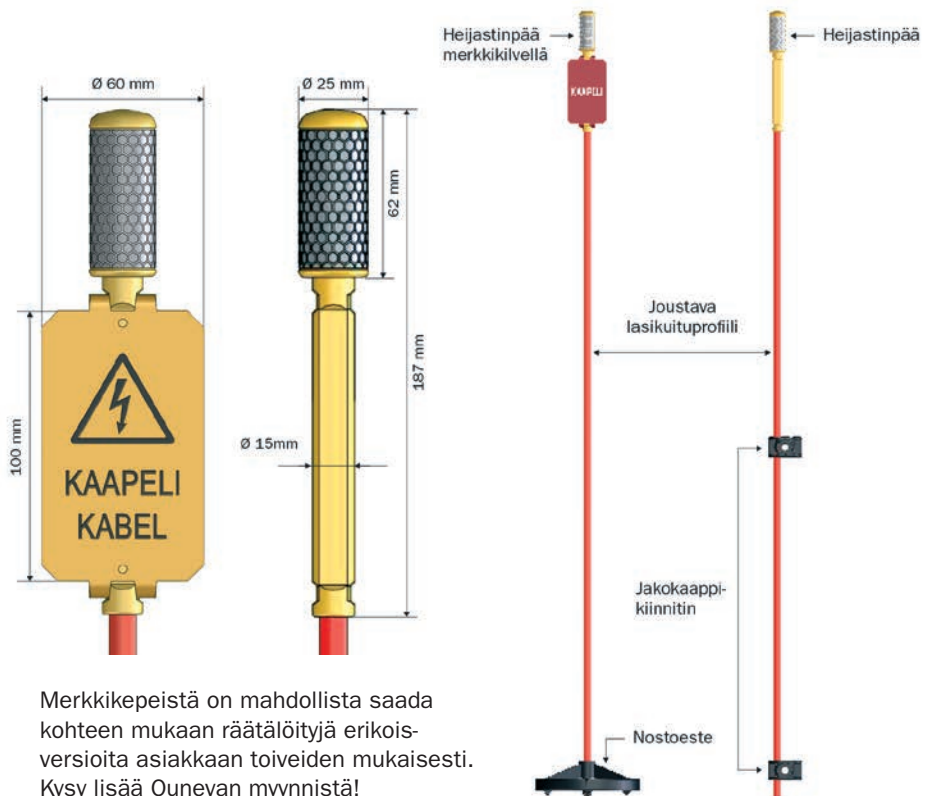
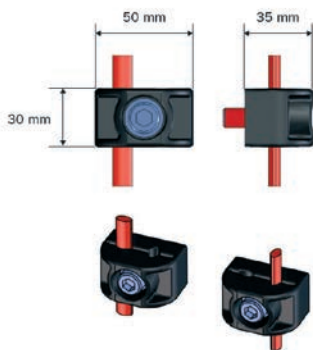
Merkkikepit on valmistettu joustavasta lasikuituprofiilista, joka kestää useita taivutuksia palautuen aina pystyasentoon. Keppien heijastinpäissä on käytetty laadukasta 3M Scotchlite-heijastinteippiä, joka takaa parhaan mahdollisen näkyvyyden. Keltainen muoviosa on valmistettu PeHD-kestomuovista ja sen UV-kesto (asteikolla 1-8) on 8, joten sen säänkestävyys on paras mahdollinen.



Sähkönnumero	Tuotekoodi	Tuotenimike	Merkkikilven väri	Paino (g)	Pakkausko (kpl)
64 360 12	VK07-0006	Jakokaapin merkintäkeppi 1200 mm	-	337	100
64 360 13	VK07-0007	Jakokaapin merkintäkeppi 1600 mm	-	371	100
64 360 14	VK07-0010	Kaapelojan merkintäkeppi 1600 mm	Punainen	367	100
64 360 15	VK07-0011	Kaapelojan merkintäkeppi 2000 mm	Punainen	406	100
64 360 16	VK07-0013	Kaapelojan merkintäkeppi 1600 mm	Keltainen	367	100
64 360 17	VK07-0014	Kaapelojan merkintäkeppi 2000 mm	Keltainen	406	100

Maakaapelimerkkikepin mukana tulevat tarvikkeet:

- punainen alumiininen merkkikilpi, jossa tekstinä "KAAPELI"
- nostoste



Jakokaapimerkkikepin mukana tulevat tarvikkeet:

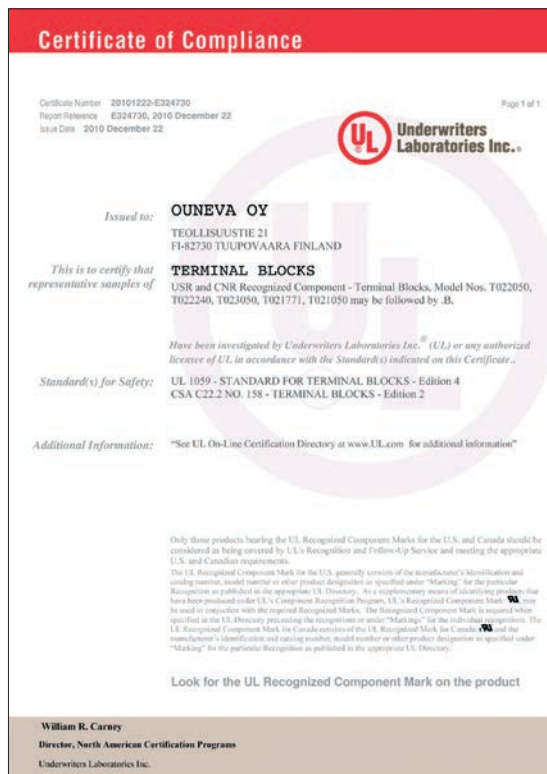
- muoviset kiinnityspalat ja kiinnitysruuvit M8/M10 ruuvi kiinnitystä varten

Merkkikepeistä on mahdollista saada kohteen mukaan räätälöityjä erikoisversioita asiakkaan toiveiden mukaisesti. Kysy lisää Ounevan myynnistä!

Laatu- ja ympäristösertifikaatit



Esimerkkejä tuotesertifikaateista





Teollisuustie 21
82730 Tuupovaara, Finland

Puh. +358 400 179 750
Fax +358 13 861 457

www.ounevagroup.fi
www.ounevaproducts.fi