

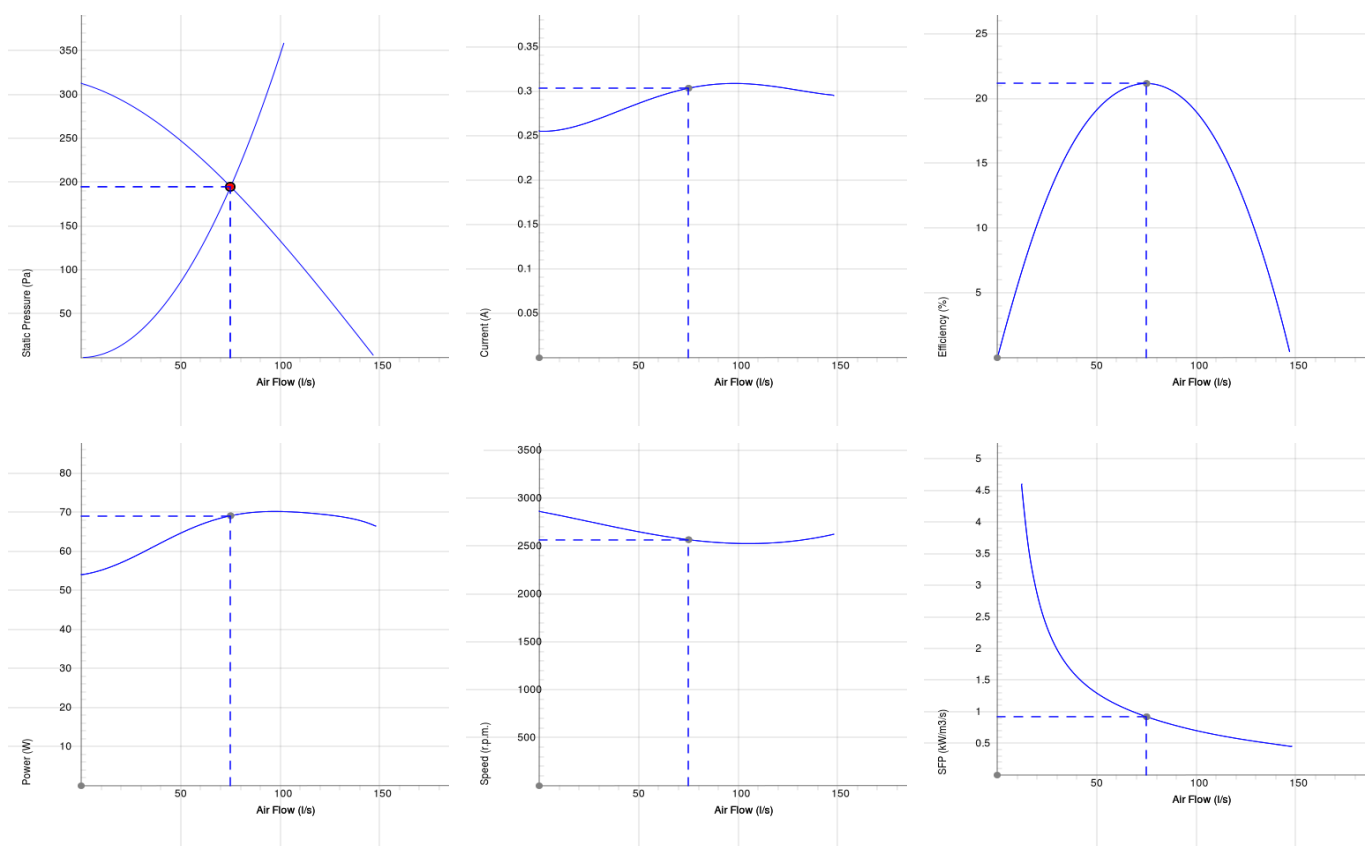
## KVFU 160 B



### KV

- Seinäpuhallin pyöreällä imuaukolla.
- KV:ssä on nelikulmainen asennuslevy.
- Luotettava suorituskyky ja käyttövarmuus.
- Kompakti korkealla kapasiteetilla ja hyötysuhteella.
- Sopiva moniin erilaisiin käyttöalueisiin.
- Siipipyörä taaksetaivutetuin siivin.
- Ulkoroottorimoottorissa on huoltovapaat kaksoiskapseloitunut kuulalaakerit.
- Integroitu moottorisuoja.
- Kytkenärasian suojausluokka on IP54.
- Kierrosnopeussäätöä varten voidaan kytkeä muuntajasäädin tai elektroninen kierrosnopeussäädin.
- Puhallinkotelo on valmistettu galvanoidusta teräspelistä.
- Puhallin on tarkoitettu kanavaan asennettavaksi, asennettuna sisäseinälle.
- Yksinkertainen asennus vapaavalintaiseen asentoon.
- Voidaan käyttää myös kosteassa ympäristössä.

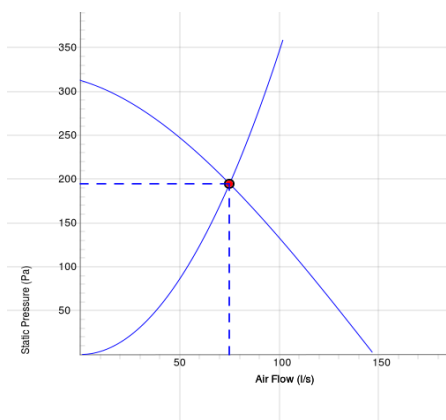
## KÄYRÄT



## Work Point

Ilmavirta (l/s) 75.1	Staatinen paine (Pa) 195	Teho (W) 69.1	Kierrosluvu (r.p.m.) 2566	Virta (A) 0.303	Hyötysuhde (%) 21.2	SFP (kW/m <sup>3</sup> /s) 0.921	Jännite (V) 230
-------------------------	-----------------------------	------------------	------------------------------	--------------------	------------------------	-------------------------------------	--------------------

## ÄÄNITIETO



	Tot	63	125	250	500	1k	2k	4k	8k
Tulokanava LwA dB	69.7	47.7	54.8	63.9	65.5	62.8	58.4	53.5	48.6
Ympäristö LwA dB	49.9	33.9	24.5	38.9	40.4	44.6	43.5	43.5	32.2

## Work Point

Ilmavirta (l/s) 75.1	Staattinen paine (Pa) 195	Teho (W) 69.1	Kierrosuku (r.p.m.) 2566	Virta (A) 0.303	Hyötysuhde (%) 21.2	SFP (kW/m <sup>3</sup> /s) 0.921	Jännite (V) 230
-------------------------	------------------------------	------------------	-----------------------------	--------------------	------------------------	-------------------------------------	--------------------

## TEKNINEN TIETO

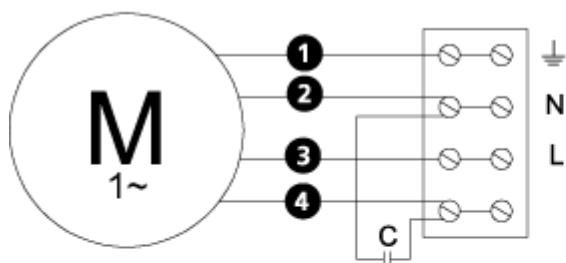
Parameter	KVFU 160 B man tp 7100050		KVFU 160 B aut tp 7100102	
	Value	Unit	Value	Unit
Jännite	230	V	230	V
Vaihe	1	~	1	~
Taajuus	50	Hz	50	Hz
Teho	62	W	62	W
Virta	0.27	A	0.27	A
Kierrosluku	2540	r.p.m.	2540	r.p.m.
Kuljettavan ilman max. lämpötila	60	°C	60	°C
Kuljettavan ilman max. lämpötila kierrosnopeussäädössä	60	°C	60	°C
Äänen painetaso 3m	43	dB(A)	43	dB(A)
Paino	2.7	kg	2.7	kg
Eristysluokka	44	IP	44	IP
Kotelointiluokka, moottori	F		F	
Kondensaattori	2	µF	2	µF
Kanavaliitäntä	160	mm	160	mm
Max. ilmavirta	148	l/s	148	l/s
Max. paine	313	Pa	313	Pa
Jännite vaihtelu	220-240	V	220-240	V

## ECODESIGN

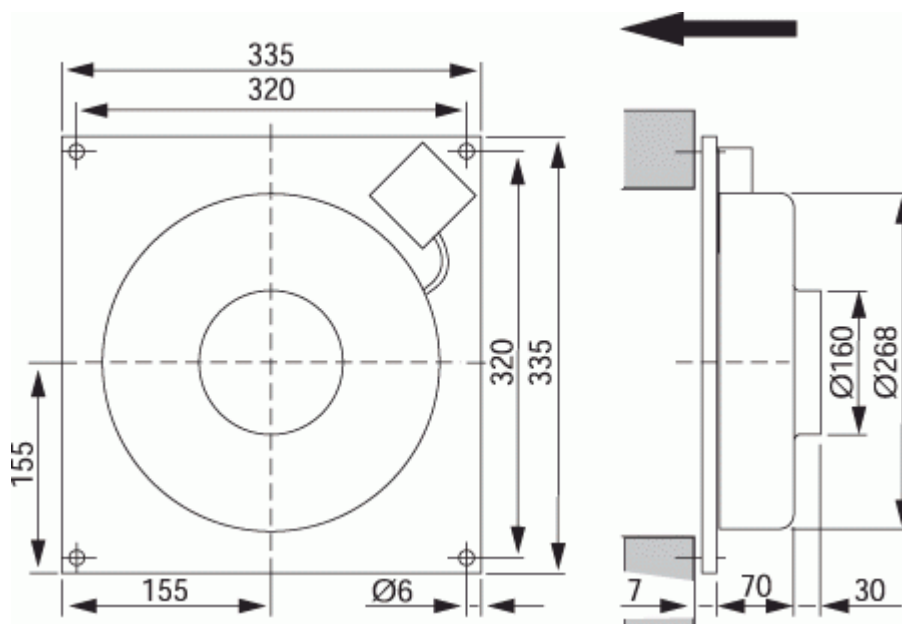
Parameter	Value	Unit
(a) Manufacturer	Östberg	-
(b) Model code	KVFU 160 B	-
(c) Declared type	NRVU / UVU	-
(d) Type of drive	Multi-speed drive	-
(e) Type of HRS	N/A	-
(f) Thermal efficiency	N/A	%
(g) Nominal flow rate	0.060	m <sup>3</sup> /s
(h) Effective power input	0.072	kW
(i) SFP int	N/A	W/(m <sup>3</sup> /s)
(j) Face velocity	3.0	m/s
(k) Nominal external pressure	215	Pa
(l) Internal pressure drop	N/A	Pa
(n) Static efficiency	20.8	%
(o) External (internal) leakage rate	N/A	%
(p) Filter classification	N/A	%
(q) Visual filter warning	N/A	-
(r) Sound power level	49	dB LwA
(s) Disassembly instructions	<a href="http://www.ostberg.com">www.ostberg.com</a>	-

## KYTKENTÄKAAVIO

4040001



## MITAT



## TARVIKKEET

### Sähkötarvikkeet



VRDE 1,5



VRS 0.5



VRTE C

### Tarvikkeet



BSV 160



MK 160



BSR 315



YG 250



VK 250



RSK 160