



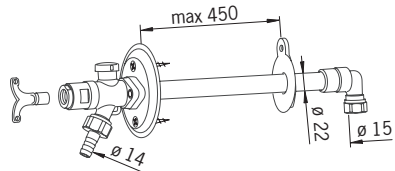
Vattenutkastare DN15

Water Is Worth Loving.

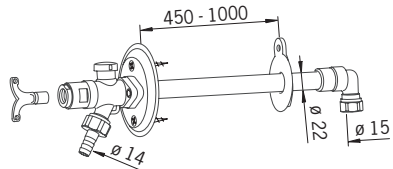
Vattenutkastare DN15

Produktnummer:

431415 250 - 450 mm

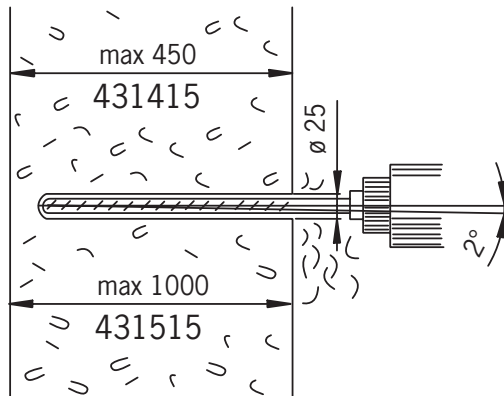


431515 450 - 1000 mm



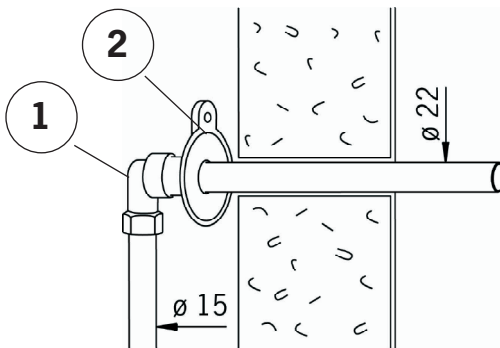
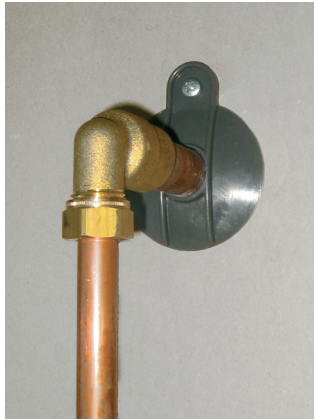
- Självdränerande, även med slang ansluten.
- Kan ej dras för hårt vid stängning.
- Backventil + Vakuumentil.
- Alla eventuella serviceåtgärder kan göras utifrån.
- \varnothing 22 mm rör
 - Genomföringshål i vägg min. 25 mm

Montering av vattenutkastare



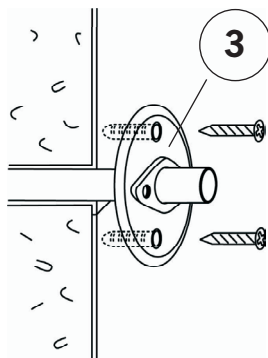
- Borra $\varnothing 25$ mm:s hål genom väggen.
- För att förhindra frysning, borrar hålet utåt med c. 2° lutning neråt.

Montering av vattenutkastare



- Placera rörets väggbricka (2) på plats.
- Det inre ventilhuset (1) ska placeras så nära väggbrickan som möjligt.
- Anslut inkommande vattenrör till ventilhuset.
- Fäst väggbrickan i väggen.

Montering av vattenutkastare



- Placera den yttre väggbrikan (3) på plats med märkningen uppåt och märk ut skruvhålen.
- Borra \varnothing 8 mm:s hål, montera plugg i skruvhålen och fäst väggbrikan med skruvarna.

Tips:

Om rörets utskjutande del är ett hinder vid borrhålet kan man kapa röret, min. 6 cm av röret måste dock sparas.

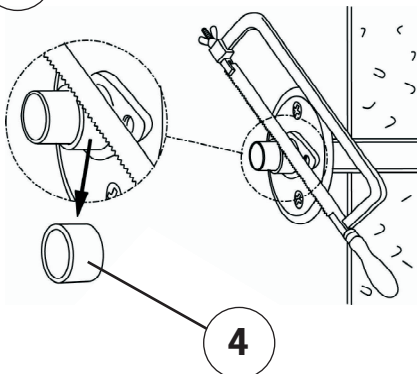
Montering av vattenutkastare



5



4



4

Alternativ 1:

- Placera distansmallen (4) mot väggbrickan.
- Kapa utskjutande del av röret (5).
- Avlägsna distansmallen.
- Avlägsna eventuella grader och spån.

Montering av vattenutkastare

4

5



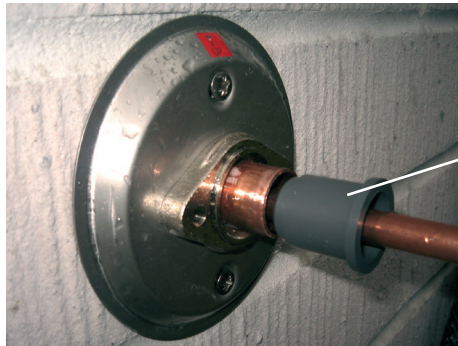
Alternativ 2:

- Placera distansmallen (4) mot väggbrickan.
- Gör en markering på det utskjutande röret vid distansmallen.
- Avlägsna distansmallen.
- Skär bort utskjutande del av röret vid markering (5).
- Avlägsna vassa kanter.

Montering av vattenutkastare



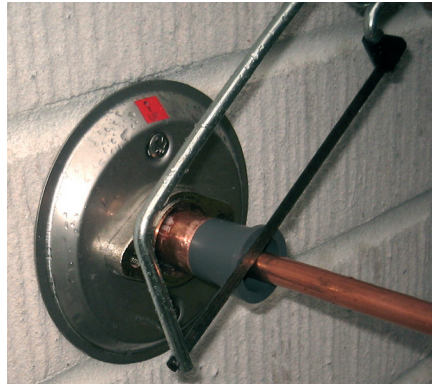
6



7

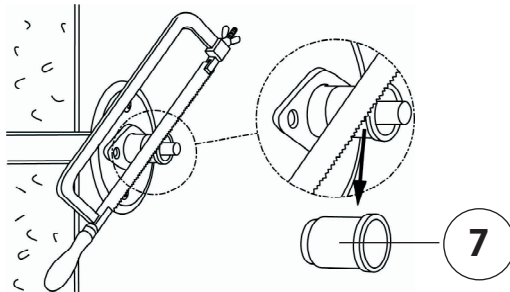
- Skjut in spindeln (6) i röret.
- Placera distansmallen (7) med koniska änden före på spindelröret.

Montering av vattenutkastare



5

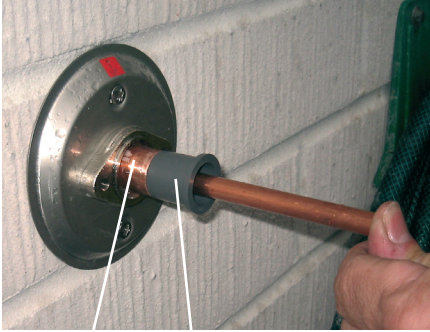
7



Alternativ 1:

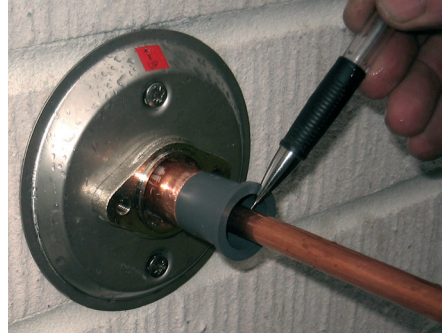
- Tryck in distansmallen (7) i röret (5).
- Tryck in spindeln och håll den i botten.
OBS! Kontrollera att röret (5) inte ger efter på insidan.
- Kapa utskjutande del av spindelröret.
- Avlägsna distansmallen.
- Avlägsna eventuella grader och spån.

Montering av vattenutkastare



5

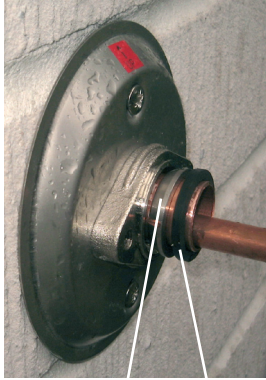
7



Alternativ 2:

- Tryck in distansmallen (7) i röret (5).
- Tryck in spindeln och håll den i botten.
- Gör en markering på den utskjutande delen av spindelröret vid distansmallen.
- Avlägsna distansmallen.
- Kapa utskjutande del av spindelröret vid markeringen.
- Avlägsna vassa kanter.

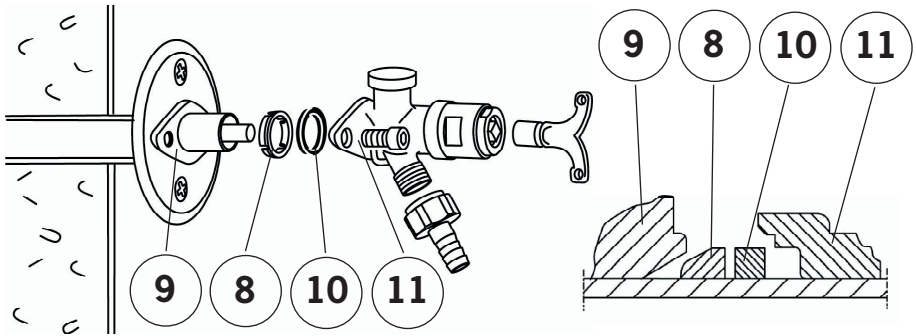
Montering av vattenutkastare



8 10

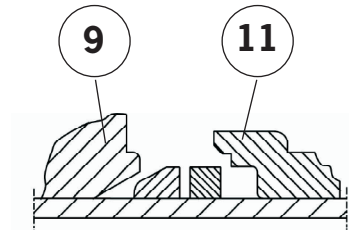
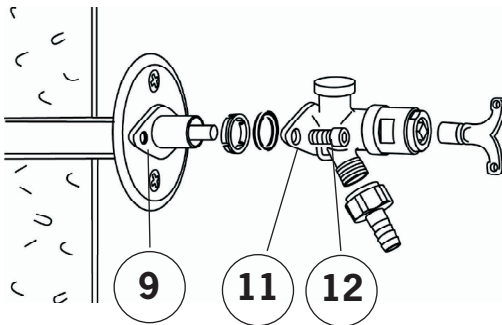
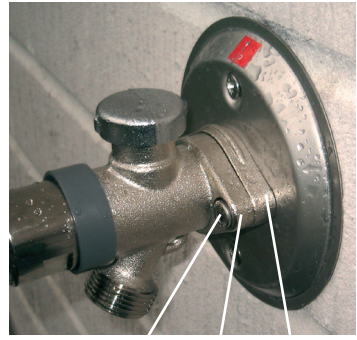


9 6 11



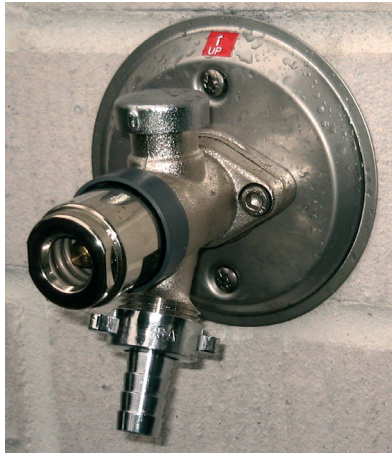
- Montera klämringens (8) koniska del mot väggbrickan (9).
- Montera därefter gummipackningen (10) mot klämringen.
- Placera ventilhuset (11) på spindelröret (6).

Montering av vattenutkastare



- Tryck ventilhuset på plats och fäst det med skruvarna (12).
- OBS!** kontrollera att ventilen är i öppet läge innan du drar fast skruvarna.
- Använd 5 mm insexnyckel för att dra fast skruvarna.
 - Dra åt skruvarna så att väggbrikan (9) går ihop med ventilhusets (11) anläggningsyta.

Montering av vattenutkastare



- Montera slangnippel samt nyckel.

Användning av vattenutkastare



13

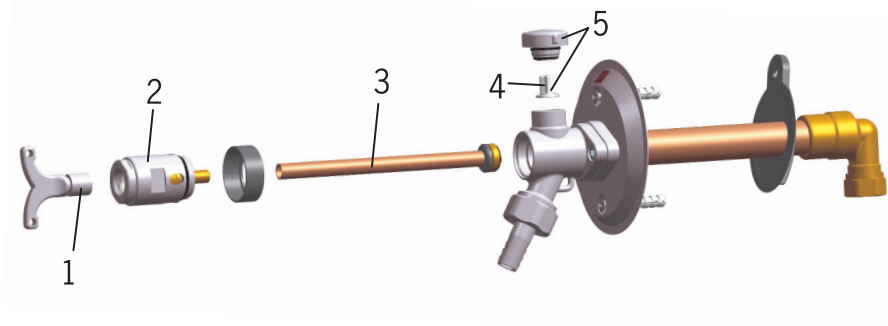
- När ventilen stängs dräneras vattenutkastaren via dräneringsventilen. Det innebär att eventuella frysskador förhindras även om slangen är monterad när temperaturen går ner under fryspunkten.

Användning av vattenutkastare



- I de fall en längre slang med avstängningsanordning anslutits till vattenutkastaren kan det komma mer vatten än beräknat från dräneringsventilen. För att undvika detta kan backventil monteras mellan vattenutkastaren och dess slangnippel (ex. Oras 105302).

Reservdelar



- 1** 438126 Nyckel
- 2** 438382V Dräneringsventil
- 3** 438383V Spindel (431415)
- 3** 438386V Spindel, lång (431515)
- 4** 438124 Kägla/f.vakuumentil DN15
- 5** 438090 Vakuumentil, komplett