

ASENNUSVALMIS

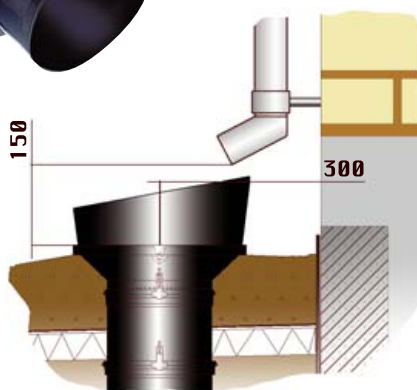
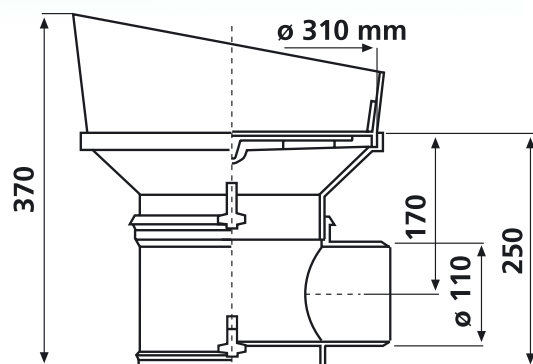
# MERIKA<sup>®</sup>

## VAAKAMALLINEN SADEVESIKAIVO

Merika nro 1790 RS/T

- 110 mm poistolla
- Ø 310 mm roiskekannella, jonka pyöreät vesireiät estävät tehokkaasti lehtien ja neulasten pääsyn putkistoon
- vesitiivis liitos
- saatavana myös korokerenkaita

**VERTAA ja asenna MERIKA**



Mitoituskuva ohjeellinen



# MERISER Oy

Kauppatie 2, 29900 Merikarvia, Finland

Puh/tel 0207 189 810

[www.merika.fi](http://www.merika.fi) [merika@meriser.fi](mailto:merika@meriser.fi)



LAATUA LVI-RAKENTAMISEEN