

ASENNUSVALMIS

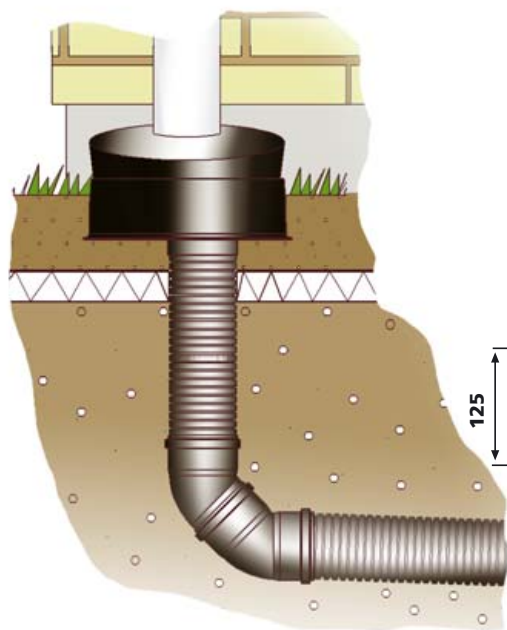
MERIKA®

PYSTYMALLINEN SADEVESIKAIVO

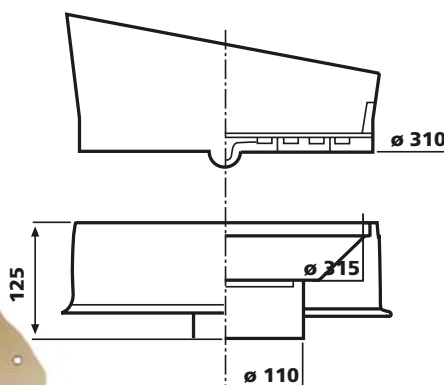


- Sopii 110 mm poistoputkelle ja 315 mm kerääjäkaivolle
- Roiskekannen pyöreät reiät estävät tehokkaasti neulasten, lehtien ja roskien pääsyn putkistoon
- 110 mm poisto, epäkeskeinen heitto±50 mm
- Reilunkokoinen roiskekansi ø 310 mm
- 110 mm muhvilla vesitiivis liitos tippareunan ansiosta

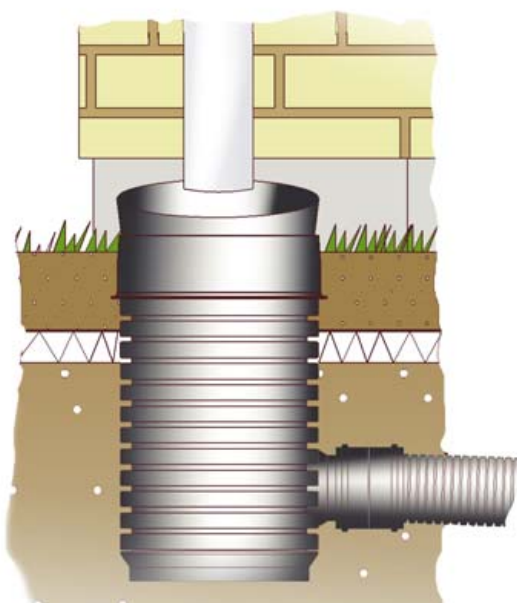
Merika nro 1780 RS



VERTAA ja valitse MERIKA



Mittakuva
ohjeellinen



Merika sadevesikaivo

Merika nro LVI nro pysty

1780 RS 2606018



6 415826 060185



MERISER Oy

Kauppatie 2, 29900 Merikarvia, Finland

Puh/tel 0207 189 810

www.merika.fi merika@meriser.fi



LAATUA LVI-RAKENTAMISEEN