

Merika® -pesukoneen liitosyhteen asennusohje

Valkoinen Merika nro 1516 • Kromattu Merika nro 1517

Letkuside

Ruuvikiinnitys
seinään, 2 kpl

Liitosyhte

- Valk. Merika nro 1516
- Krom. Merika nro 1517

Pesukoneen poistoputki

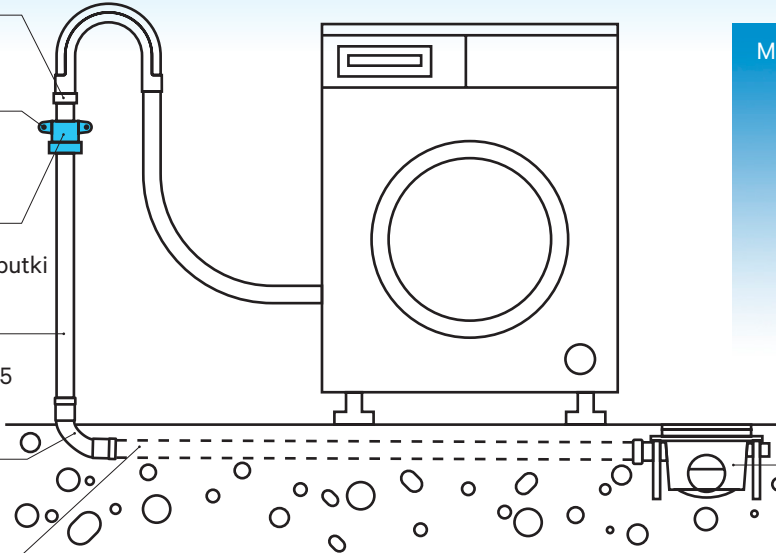
- Valk. Merika nro 605
- Krom. Merika nro 604

HT-kulma +32 × 88,5
pyör.

Merika nro 21241

32 PP- putki

Merika nro 2114



Merika nro 1517



Lattiakaivo

Merika nro 199



Meriser Oy

Kauppatie 2, 29900 Merikarvia, Finland

Puh. 0207 189 810

Fax. 0255 12380, 0255 11910

www.merika.fi, merika@meriser.fi

Asennuksessa on noudatettava Suomen rakentamismääräyskokoelma D1:n sekä Suomen rakentamismääräyskokoelma C2:n määräyksiä.

Noudatamme Teknisen Kaupan Liiton yleisiä myyntiehtoja.



LAATUA LVI-
RAKENTAMISEEN

Merika®-monteringsansvisning för anslutningsstycke för tvättmaskin

Vitt Merika nr 1516 • Förkromrat Merika nr 1517

Slangklämma

Skruvfästning
i väggen, 2 st

Anslutningsstycke

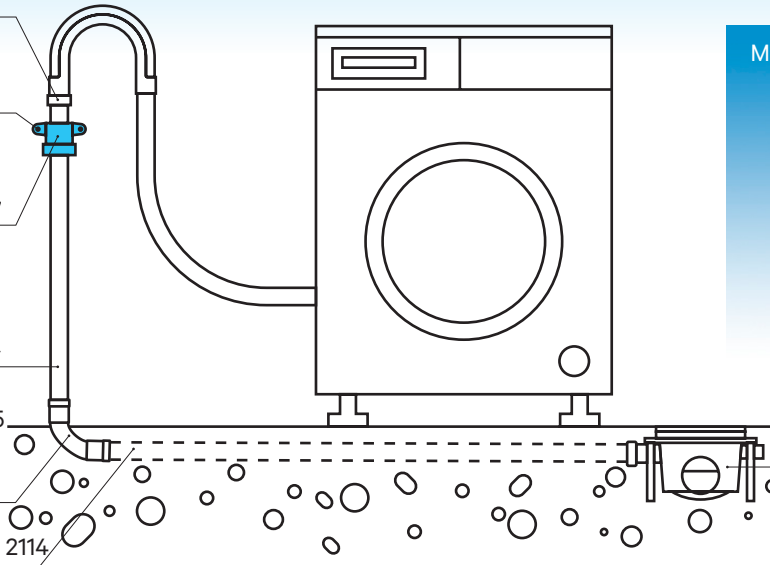
- Vitt Merika nr 1516
- Förkromrat Merika nr 1517

Tvättmaskinens
avloppsrör

- Vitt Merika nr 605
- Förkromrat Merika nr 604

HT-vinkel +32 × 88,5
svängt
Merika nr 21241

32 HT-rör, Merika nr 2114



Merika nr 1517



Golvbrunn
Merika nr 199



Meriser Oy

Kauppatie 2, 29900 Merikarvia, Finland

Tel. +358-207 189 810

Fax +358-2-551 2380, +358-2-551 1910

www.merika.fi, merika@meriser.fi

Vid monteringen skall bestämmelserna i *Finlands*

Byggbestämelsesamling D1 samt *Finlands*

Byggbestämelsesamling C2 följas.

Vi följer Tekniska Handelsförbunds allmänna försäljningsvillkor.



**KVALITETSPRODUKTER
FÖR WS-ARBETEN**