

Safe



Lindab	1
Yleistä tietoa ja teoriaa	2
Safe	3
Äänenvaimentimet	4
Säätöpellit ja mittalaitteet	5
Paloturvallisuustuotteet	6
Venttiilit	7
Kattojärjestelmät	8
Muut pyöreät tuotteet	9
Kuljetuskanavat	10
Suorakaide	11
Flexible ducting	12
Eristys	13
Tulpat ja puhdistusluukut	14
Smart tools	15
Duct suspensions	16
Kiinnitys ja kannakointi	17
Sisällysluettelo	18

Sisällysluettelo – Safe

Pyöreä kanava



SR.....	45
SRT.....	49

Syvävedetty kulmayhde



BU 90°	53
BU 60°	54
BU 45°	55
BU 30°	56
BU 15°	57



BMU90.....	63
BMU45.....	64



BFU 90°	58
BFU 60°	59
BFU 45°	60
BFU 30°	61
BFU 15°	62



BKU 90°	65
BKFU 90°	66
BKMU 90°	71
BKFMU 90°	72



BSU 90°	67
BSU 45°	68
BSFU 90°	69
BSFU 45°	70



BKCU 90°	73
BFKCU 90.....	74
BBKCU90°	75
BFBKCU 90	76



BU GJUT	77
BSIU GJUT	78

Muuntoyhteet



RCU.....	79
RCFU.....	80
RU.....	82
RFU.....	83
RCLU.....	84
RLU.....	85

Lähtökaulus



PSU	87
-----------	----

T-haarat



TCPU	89
TCSIU	93
TCPU Gjut	94
TCPU Gips.....	95
TCPU - lyhyt	96
TCU	97
TVU45°	99
TCPMU	101

X-haarat



XCPU	102
XCU.....	105
XU	107
XVU45°	113
XBPU.....	109
XBPRU	111

Y-haarat



YVU45°	115
--------------	-----

T-haarat



TSTCU	116
TSTU	118

Lähtökaulus



ILRU	120
ILU.....	121
ILF	122
ILRNU.....	123
ESNU	124
EPNF	125
ILKNU 50.....	126
ILKNU 100.....	127
ILKNF 50	128
ILKNF 100	129

Liitinyhde



NPU.....	130
NPEU	131
SNPU	133

kanavalle

Liitinyhde osalle



MF	132
SMFU	134

Tulpat



EPF.....	135
ESU	136

Puhdistusluukut



EPFH	137
ESHU	138
KCU.....	139
KGRU	140
PTL	141
EKTL	142
TLU	144
IPPR	145

Syvävedetty kulmayhde

Normaalit kulmayhteet

Ød ₁	Lyhyt säde r _m ≈ 0,6 • d ₁		Normaali säde r _m ≈ 1 • d ₁	
	Syvävedetty ja hitsattu	Valssattu palaosista	Syvävedetty ja hitsattu	Valssattu palaosista
63	BKU 90°		BU 90° BU 60° BU 45° BU 30° BU 15°	
80				
100				
125				
160	BKFU 90°			BFU 90° BFU 60° BFU 45° BFU 30° BFU 15°
200				
250				
315				
400				
500				
630				
800				
1000				
1250				



Erikoiskulmayhteet

Ød ₁	Lyhyt säde r _m ≈ 0,6 • d ₁	Normaali säde r _m ≈ 1 • d ₁				
	Syvävedetty ja hitsattu	Valssattu palaosista	Syvävedetty ja hitsattu	Valssattu palaosista	Valssattu palaosista	Valssattu palaosista
63	BKMU 90°		BKCU 90°		BBKCU 90°	
80						
100						
125						
160	BKFMU 90°			BFBKCU 90°		
200						
250						
315						
400						
500						
630						



T-haarat ja lähtökaulus

Normaalit T-yhteet

Ød ₁	Normaali rakennepituus	
	Syvävedetty ja hitsattu	Valssattu palaosista
63	TCPU	TCU
80		
100		
125		
160		
200		
250		
315		
400		
500		
630		
800		
1000		
1250		



Lähtökaulus ja T-yhteet

Ød ₁	Normaali rakennepituus	
	Syvävedetty ja hitsattu	Valssattu palaosista
63	PSU	TSTU
80		
100		
125		
160		
200		
250		
315		
400		
500		
630		
800		
1000		
1250		



1

2

3

4

5

6

7

8

9

10

11

12

13

14

15

16

17

18

Safe-järjestelmä

Safe-järjestelmä

- Safe on nopeasti asennettava järjestelmä pyöreille ilmastointikanaville.
- Safe on tyyppihyväksytty tiiviysluokkaan D (SITAC, no. 1358/88.)
- Järjestelmän liitosmitat noudattavat standardeja Eurovent 2/3 sekä SS-EN 1506.
- Järjestelmä perustuu tehdasasennettuun kaksoistiivistelistaan, joka on valmistettu homogeenisesta EPDM-kumista. Tiivistelista kestää kovakouraisat käsittelyä ja lämpötilanvaihtelua. Tiivistelistan ansiosta järjestelmän saumat ovat erittäin tiiviit.

Safe-järjestelmän edut

- Nopea asentaa.
- Tehdasasennettu tiivistelista ilman irtonaisia osia.
- Kestää kiertämistä ja taivuttamista tiiviiden kääntämättä.
- Asennetaan ilman kittiä.
- Sopii käytettäväksi kaikissa ilmasto-olosuhteissa.
- Tiivistyslista pysyy tiiviinä 5 000 Pa:n alipaineesta aina negative 3 000 Pa:n ylipaineeseen.
- Kanaviston luhistumiskyky eroaa näistä paineista; se on esitetty luvussa SR.
- Tyyppihyväksytty tiiviysluokkaan D.

Click toiminto

Click toiminto on lähtökohtaisesti kaikissa Safe-järjestelmän tuotteissa. Poikkeuksista ilmoitetaan kunkin tuotteen kohdalla.

Click toiminto on kokoluokissa Ø 100–315.

Click toiminnolla tarkoitetaan;

- kanavaosissa on erikoismallinen päätykappale
- kanavan päähän tehdään click-nystyrät

Tyyppihyväksyntä

Tyyppihyväksyntä no 1358/88 merkitsee, että Safe-järjestelmät täyttävät tiiviysluokkaa D:n vaatimukset ilman asennuksen jälkeistä koepainesitusta.

Hyväksyntä on voimassa vain, mikäli kaikki järjestelmän tuotteet ovat Lindabin merkitsemiä allaolevan esimerkin mukaisesti, ja mikäli asennuksessa on noudatettu voimassa olevia asennusohjeita.

Merkintä

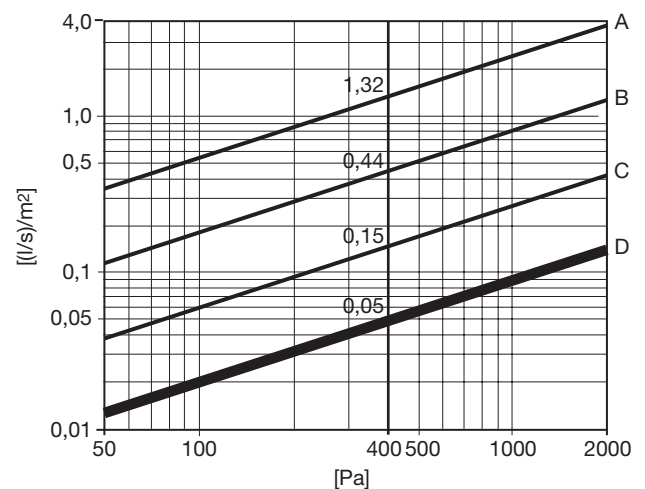
Jokainen tuote on merkitty joko etiketillä tai leimalla.



Tiiviys

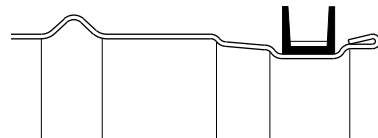
Kanavajärjestelmä ei voi olla täysin tiivis. Normaalisti järjestelmässä esiintyy vuotoa kanavan ja osien välisissä liitoksissa. Vuodon määrä riippuu kanaviston päiden välisestä paine-erosta.

Vuototekijä (l/s)/m² esitetään aina suhteessa paine-eroon. (Vuototekijä (l/s)/m² ilmaisee virtauksen (l/s) joka vuotaa kanaviston tai kanavistosta suhteessa järjestelmän kanavapinta-alaan m².) Alla oleva kuvio esittää vuototekijöiden tiiviysluokille A-D paine-eron funktiona.



Tiiviysluokka D on kolme kertaa tiiviimpi kuin tiiviysluokka , joka on puolestaan kolme kertaa tiiviimpi kuin luokka B jne. Täten tiiviysluokka D:n vaatimukset eivät koske pelkästään tiivistyslistaa, vaan myös järjestelmän muita osia ja asennusta.

Safe-osat onkin varustettu taitetulla reunalla ja useasti tukiliistalla, jotta tuotteemme olisivat mahdollisimman kestäviä. Näin Lindabin Safe-tuotteet kestävät paremmin käsittelyä työmaalla ja samalla asennusvirheiden riski pienenee.



Safe-tuotteiden taitettu reuna

The Safe system

1

Tiivis on taloudellinen

Sisäilmalle asetetaan nykyisin korkeat vaatimukset, joiden takia tarvitaan kallista ilmastokäsittelyä. Käyttökustannusten kurissapitämiseksi on erittäin tärkeää, että kanavajärjestelmä on tiivis. Vuodot merkitsevät huonompaa käyttöaloutta, säätöjen hankaloitumista ja yli rajoitettuja laitteita. Tämän takia viranomaisvaatimukset kanavajärjestelmän tiiviydelle vaihtelevat järjestelmän koon ja käyttötarkoituksen mukaan.

2

3

4

5

6

7

8

9

10

11

12

13

14

15

16

17

18

Tarkastus ja testaus

Varmistaaksemme että Lindab Safe -tuotteet täyttävät tiivisy luokka D:n vaatimukset suoritamme päivittäin tuotteiden tarkastuksia. Tarkastuksia tehdään sekä alihankkijoiden toimittamille tuotteille että omien tuotantolinjojemme kanaville ja osille.

Vastaanottotarkastus täyttää SS-standardin testausmenetelmille ja toimitusten hyväksymistasolle. Tarkastus käsittää seuraavat toimenpiteet:

1. Kumitiivisteiden sisähalkaisijan tarkastus. Tämä on erittäin tärkeää kumin vanhenemiskestävyyden osalta. Mitä enemmän kumi joutuu paine- ja vetorasituksen kohteeksi, sitä nopeammin se vanhenee aiheuttaen haurastumista ja halkeilua.
2. Kumitiivisteiden profiili mitataan profiiliprojektorilla ja varmistetaan, että sen koko ja muoto mahtuvat mittatoleranssien sisään.
3. Kumitiivisteiden materiaali testataan nopeutetulla vaikutuksella lämpöuunissa.

Tuotantotarkastukset suoritetaan ja kirjataan. Tarkastus sisältää kanavien ja osien halkaisijamittauksen, tiivistyslistan kiinnitysuran tarkastuksen sekä tiivistyslistan kiinnityksen tarkastuksen. Koepainestukset suoritetaan ilmateknisessä tutkimuslaboratoriossamme, mutta niiden lisäksi SP (Sveriges Provnings- och -forskningsinstitut) suorittaa satunnaisesti valittujen tuotteiden koepaineistuksia. Kaikissa tehdyissä koepaineistuksissa Lindab Safe-järjestelmä on ylittänyt tiivisyvaatimukset.

Osat

Kaikki tämän luettelon Safe-osassa esitetyt tuotteet täyttävät tiivisy luokka D:n vaatimukset, samoin kuin Safe-tiivisteet luettelon muissa osissa. Myös osa tuotteista luettelon Muut tuotteet -osassa täyttää vain luokan C tiivisyvaatimukset. Tästä on maininta kaikkien näiden tuotteiden kohdalla.

Muutamaa poikkeusta lukuunottamatta ne osat, jotka on merkitty tässä luettelossa koodilla "U", on varustettu Safe-tiivisteillä.

Rasvaus

Osat on mahdollista toimittaa tilauksesta sisäpuolelta rasvattuna.

Mitat

Lähes kaikki Lindab Safe -tuotteet voidaan toimittaa luettelossa ilmoitettujen vakiokokojen lisäksi myös välikokoina. Katso sivu 13.

Alipaine

Suurien alipaineiden yhteydessä on olemassa vaara ilmastointijärjestelmän luhistumiselle. Vaara on sitä suurempi mitä isommasta kanavasta on kysymys.

Kanavien kestävyuden lisäämiseksi voidaan niiden materiaalipaksuutta lisätä, mutta tämä yksinkertainen keino ei ole kovin tehokas. On olemassa tehokkaampia keinoja, joiden avulla suurikokoiset kanavistot saadaan osia kestävämmiksi.

Osien kestävyuden lisäämiseksi ovat muut keinot kuin materiaalipaksuuden lisääminen tehokkaampia.

Lindabilla on kokemusta ja tutkittua tietoa alipaineiden vaikutuksista, ja me autamme mielellämme ratkaisemaan tähän liittyviä ongelmia. Erikoistilauksesta voimme toimittaa vähintään 5 000 Pa:n alipaineen kestäviä kanavajärjestelmiä.

The Safe system

Rakenne

Safe-tiiviyjärjestelmä perustuu homogeenisesta kumista valmistettuun U-profiiliin. Tiiviste sijaitsee osan päässä ja on kiinnitetty teräsnauhalla.

Vakiotiivisteenä Safe-osissa käytetään epdm -kumitiivistettä. Materiaali on valittu pitkäikäisyytensä ja hyvän vastustuskykynsä otsonia ja UV-säteilyä vastaan sekä hyvän lämpötilanvaihtelunsietokykynsä ansiosta. Vakiotiivisteiden lämpötilankesto:

-30 °C - +100 °C jatkuvasti

-50 °C - +120 °C tilapäisesti

Erikoistiivisteinä käytetään silikonikumia kohteissa, joissa lämpötilanvaihtelut ovat ylläolevia suuremmat ja joissa materiaalin öljynsietokyvyille asetetaan suuret vaatimukset. Silikonitiivisteiden tunnistaa sinisestä väristä.

Erikoistiivisteiden lämpötilankesto:

-70 °C - +150 °C jatkuvasti

-90 °C - +200 °C tilapäisesti

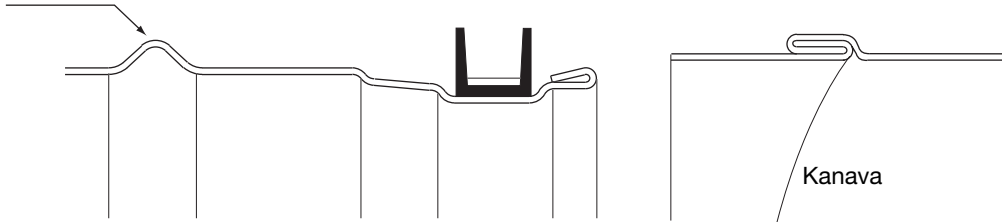
Osaa asennettaessa kanavaan kääntyvät U-tiivisteiden huulet taaksepäin. Siksi tiiviste kestää paremmin ali- kuin ylipainetta, sillä alipaine pyrkii painamaan tiivisteiden huulet tiukemmin kanavan pintaan. Jotta järjestelmä täyttäisi

tiiviyoluokka D:n vaatimukset, ei seuraavia paine-eroja saa ylittää:

Ylipaine kanavassa 3000 Pa

Alipaine kanavassa 5000 Pa

Standardit sallivat suuremman toleranssin osan ja kanavan läpimitoille kanavan halkaisijan kasvaessa. Varmistaaksemme mahdollisimman hyvän tiiviyden kaikissa kanavami-toissa käytämme asteittain paksumpaa tiivistettä kanavakoon kasvaessa.



1

2

3

4

5

6

7

8

9

10

11

12

13

14

15

16

17

18

The Safe system

Eri aineiden vaikutus tiivistemateriaaleihin

Alla oleva taulukko kuvaa suuntaa-antavasti eri aineiden vaikutusta tiivistemateriaaleihin. Tiivisteille annetut arvot kuvaavat niiden soveltuvuutta.

4 Olematon vaikutus Soveltuva
3 Vähäinen vaikutus Useimmiten soveltuva
2 Suuri vaikutus Vain määrätyissä tapauksissa
1 Voimakas vaikutus Soveltumaton
– Tietoa puuttuu

	EPDM	Sii- cone		EPDM	Sii- cone		EPDM	Sii- cone
A			Ethylene chloride	1	–	Oleic acid	4	–
Acetaldehyde	4	4	Ethylene glycol	4	3	Oxalic acid	4	3
Acetic acid dilute 30%	4	3	Ethyl glycol, cellosolve	3	–	Ozone	4	4
crystalline acetic acid	4	3	Ethyl chloride	4	1	Oxygen	4	4
Acetic anhydride	3	2						
Acetone	4	3	F			P		
Acetylene	3	3	Fluoric silicate	4	2	Palmitinic acid	3	–
Aluminium salts (non-oxidizing)	4	4	Formic acid	4	2	Paraffin (kerosine)	1	1
Alun	4	4	Formaldehyde, formalin	4	–	Perchloroethylene	1	3
Ammonia, liquid	4	1	Freon, see CFC	4	–	Perchloric acid	3	1
Ammonia gas, cold	4	4	Furan, furfuran	2	–	Petrol (gasoline), 65 octane	1	1
Ammonia gas, hot 65 °C	3	3	Furfural	3	–	Petrol (gasoline), 100 octane	1	1
Ammonium hydroxide, dil. ammonia	3	3				Petroleum ether	1	1
Ammonium salts (non-oxidising)	4	3	G			Petroleum oils high aromatic content	1	1
Amyl acetate	4	1	Glucose	4	4	low aromatic content	1	3
Aniline	3	–	Glycerine, glycerol	4	4	Phenol	3	2
Aniline dyes	4	–	Green liquor, white liquor	4	3	Phosphoric acid 45%	4	1
Animal fats	2	3				Phosphoric acid 85%	4	1
Arsenic acid	4	4	H			Plating solutions without chromium	4	3
Asphalt	1	1	Heating oil	1	2	Potassium hypochlorite,		
			Hydraulic oil, mineral oil based	1	3	pH 7 below 10 g/l	4	1
B			Hydraulic oil, phosphate ester based	4	4	over 10 g/l	3	1
Barium salts (non-oxidizing)	4	4	Hydrofluosilicic acid	4	1	Potassium hydroxide, potash	4	3
Beer	4	4	Hydrofluoric acid 50%	4	1	Potassium salts (non-oxidizing)	4	3
Benzene, bensol	1	1	Hydrofluoric acid, conc.	4	1	Propane, LPG	1	1
Black liquor	1	–	Hydrogen	4	4	Propanol, Propyl alcohol	4	4
Black water, waste water	4	3	Hydrogen peroxide 3%	4	4			
Bleaching liquor, see Potassium hypochlorite			30% 20 °C	4	4	R		
Borax	4	3	90% 20 °C	2	4	Radioactive radiation	3	2
Boric acid	4	4	Hydrochloric acid dilute	4	1	Rape seed oil (canola oil)	4	4
Bromide, liquid	–	1	conc 37% room temp	4	1	Rosin oil	1	1
Bromic acid	4	1	conc 37% 70 °C	2	1			
Butane	1	4	Hydrogen sulphide dry, room temp	4	4	S		
Butanol, butyl alcohol	4	3	damp, room temp	4	2	Salicylic acid	4	4
Butter oils	1	1	damp, hot	3	1	Sodium salts (non-oxidizing)	4	4
Butyl acetate	4	1				Sodium hydroxide, sodium hydrate	4	2
			I			Sodium hypochlorite max 10 g/l free Cl	4	–
C			Iodine	–	–	over 10 g/l free Cl	3	–
Caustic soda, sodium hydroxide	4	2	Iron salts (non-oxidizing)	4	3	Styrene	1	1
Calcium salts (non-oxidizing)	4	3				Sugar solutions	4	4
Cellosolve acetate	3	–	L			Sulphur, melted	4	4
Cellosolve, ethylene glycol	3	–	Lactic acid	4	4	Sulphur dioxide, dry gas	4	3
CFC (e.g. Freon) 11	1	1	Lead salts (non-oxidizing)	4	2	Sulphur chloride	1	–
12	3	1	Linseed oil	3	4	Sulphuric acid 60% room temp.	4	1
13	4	–	Liquid manure	4	3	60% 50 °C	4	1
21	1	–	LPG (Propane/butane)	1	1	60-75% 50 °C	3	1
22	4	1				75-80% 50 °C	2	1
31	4	–	M			85-96% 50 °C	1	1
32	4	–	Magnesium salts (non-oxidizing)	4	4	fuming, Oleum	1	1
112	1	–	Manganese salts (non-oxidizing)	4	4	Sulphurous acid	4	1
113	1	1	Mercury	4	4	Sulphur trioxide, dry gas	3	2
114	4	1	Mercury salts (non-oxidizing)	4	4			
115	4	–	Methanol, methyl alcohol, wood alcohol	4	4	T		
Chlorine gas dry	2	–	Methylene chloride	1	1	Tar	1	2
damp	2	–	Methyl chloride	2	1	Tannic acid	4	1
Chlorine solutions 0,1 g/l free chlorine	4	–	Methyl ethyl ketone MEK	4	–	Terpentine, terpenes	1	1
0,1-1 g/l free chlorine	4	–	Methyl isobutyl ketone	3	2	Toluene, toluol	1	1
1-10 g/l free chlorine	3	–	Methyl isopropyl ketone	3	2	Trichlorethane, "thinner"	1	2
over 10 g/l free chlorine	2	–	Milk	4	4	Transformer oil mineral oil based	1	3
Chlorine sulphonate acid	1	1				chlorated hydrocarbon	1	1
Chromic acid	2	2	N			V		
Citric acid	4	4	Natural gas	1	4	Vegetable oils	4	4
Copper salts (non-oxidizing)	4	4	Nickel salts (non-oxidizing)	4	4			
			Nitrobenzene, Nitrobenzol	2	1	W		
D			Nitric acid 20% room temp.	4	–	Water fresh	4	4
Detergent	4	4	20% 50 °C	3	1	distilled	4	4
Diesel oil	1	2	40% 50 °C	3	1	salt	4	4
Dilutin (White spirit)	1	1	50% 50 °C	2	1	fresh & dist. 100 °C	4	2
Developing solutions	3	–	60% room temp.	2	1	White spirit (Dilutin)	1	1
			70% room temp.	1	1	Wine	4	4
			red fuming	1	1			
E			Nitrogen	4	4	X		
Ethanol, ethyl alcohol	4	4	Nitrous gases	2	2	Xylene, xylol	1	1
Ethane, ethylene	1	–				Z		
"Ether", diethyl ether, ethyl ether	2	–	Olive oil	3	3	Zinc salts (non-oxidizing)	4	4
Ethyl acetate	3	2						

Kierresaumakanava

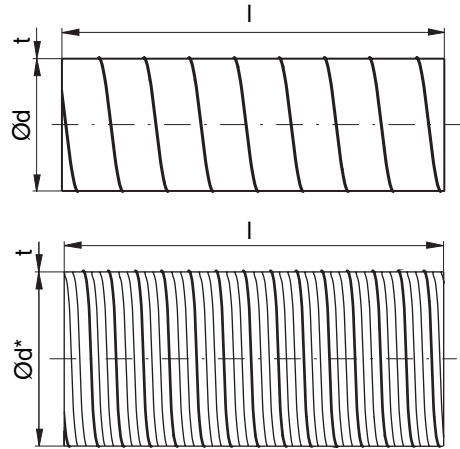
SR



Tuotekuvaus

Pyöreä kierresaumakanava. Kanavat valmistetaan aina paikallisesti, joten niissä voi olla pieniä maakohtaisia eroja esim. materiaalivahvuudessa ja muissa ominaisuuksissa. Voidaan toimittaa myös Click-toiminnolla.

Mitat



Ød nom	O πd m	A $\pi d^2/4$ m ²	t mm	l mm	ml kg/m
63	0,198	0,003	0,5	3000	0,89
80	0,251	0,005	0,45	3000	0,91
100	0,314	0,008	0,45	3000	1,14
125	0,393	0,012	0,45	3000	1,41
160	0,503	0,020	0,5	3000	2,02
200	0,628	0,031	0,5	3000	2,56
250 *	0,785	0,049	0,5	3000	3,18
315 *	0,990	0,078	0,55	3000	4,41
400 *	1,257	0,126	0,55	3000	6,01
500 *	1,571	0,196	0,7	3000	9,54
630 *	1,979	0,312	0,7	3000	12,0
800 *	2,513	0,503	0,8	3000	17,4
1000 *	3,142	0,785	0,9	3000	24,1
1250 *	3,927	1,227	0,9	3000	30,2
1600 *	5,027	2,011	1,25	2400	54,8

* Ulkopuolisella jäykistesaumalla

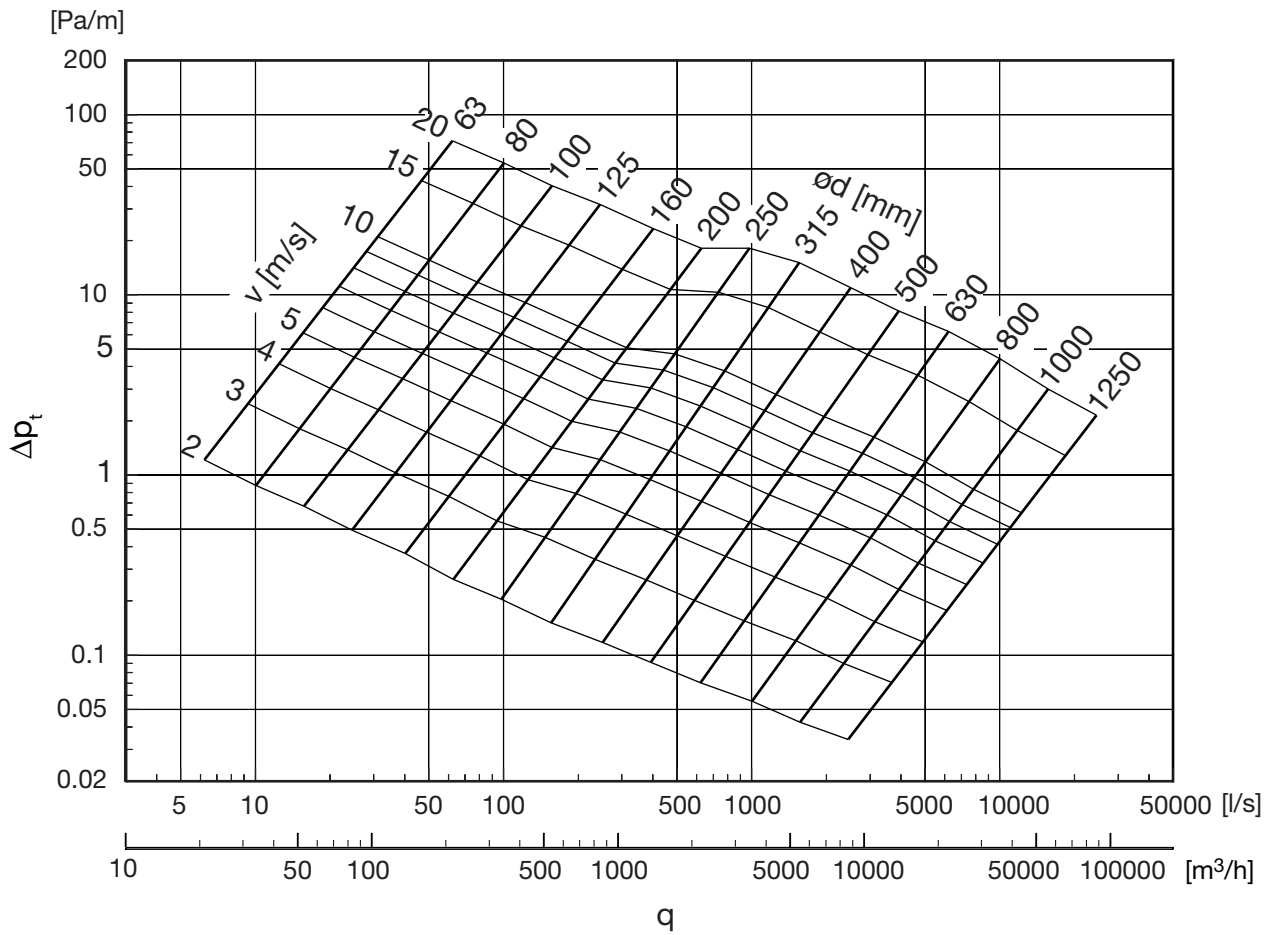
Tilausesimerkki

	SR	200	3000	CLIC
Tuotetunnus				
Koko Ød				
Pituus l				
Tyyppi				

Kierresaumakanava

SR

Tekniset tiedot



Kierresaumakanava

SR

Tekniset tiedot

Erikoiskanavat

Tilauksesta voimme toimittaa seuraavanlaisia erikoiskanavia:

- Välikokoina, katso sivu .
- Erityistiivillä kierresaumatiivisteellä
- Muilla materiaalipaksuuksilla

Kierresaumatiiviste

Tarvittaessa erityistiivistä kierresaumaa voidaan kanavat toimittaa erityisellä kumitiivisteellä saumoissa.

Tiiviste estää tehokkaasti kasviperäisten öljyjen ja -rasvojen sekä useimpien petroleumituotteiden vuodon.

Muut materiaalipaksuudet

Kun kanavistolta edellytetään suurta vakautta esim. korkean alipaineen vuoksi, voidaan kanavat toimittaa vahvempina materiaalipaksuuksina. Tällöin kanavan sisäläpimitta pienee, joten kaikkiin erikoispaksuisiin kanaviin liitettävät osat tulee tilata erikseen, sillä osia saatetaan joutua valmistamaan erityisesti tiettyä tilausta varten.

Vahvistaminen

Kooltaan Ø250 mm:n ja sitä suuremmat kanavat on tavallisesti varustettu jäykistesaumalla kanavan jäykkyyden lisäämiseksi.

Kestävyys

Ylipaine

Korkea ylipaine aiheuttaa aluksi tiivistyslistoissa viheltävää ääntä. Jos ylipaine vielä lisääntyy merkittävästi, irtoavat kanavat liitoksista. Jos liitokset ovat erityisen kestävä ja ylipainetta lisätään, pettävät kanavien kierresaumat. Ilmastointikäytössä näin korkeita ylipaineita ei käytännössä havaita.

Alipaine

Mikäli kanavajärjestelmä altistuu korkealle alipaineelle, saattavat kanavat luhistua.

Luhistumisilmiö tapahtuu äkillisesti ja saa alkunsa järjestelmän heikommasta kohdasta, joka on useimmiten kuljetuksen yhteydessä taohtunut lommoutuma. Siksi etenkin sellaisissa kanavajärjestelmissä, joita käytetään lähellä kriittistä painetta, on käytettävä vahingoittumattomia kanavia!

Tiiviyys

Tiivistyslistan tiiviyskynnys eroaa pylväsdiagrammin esittämistä paineista. Tämä on esitetty kohassa 41.

1

2

3

4

5

6

7

8

9

10

11

12

13

14

15

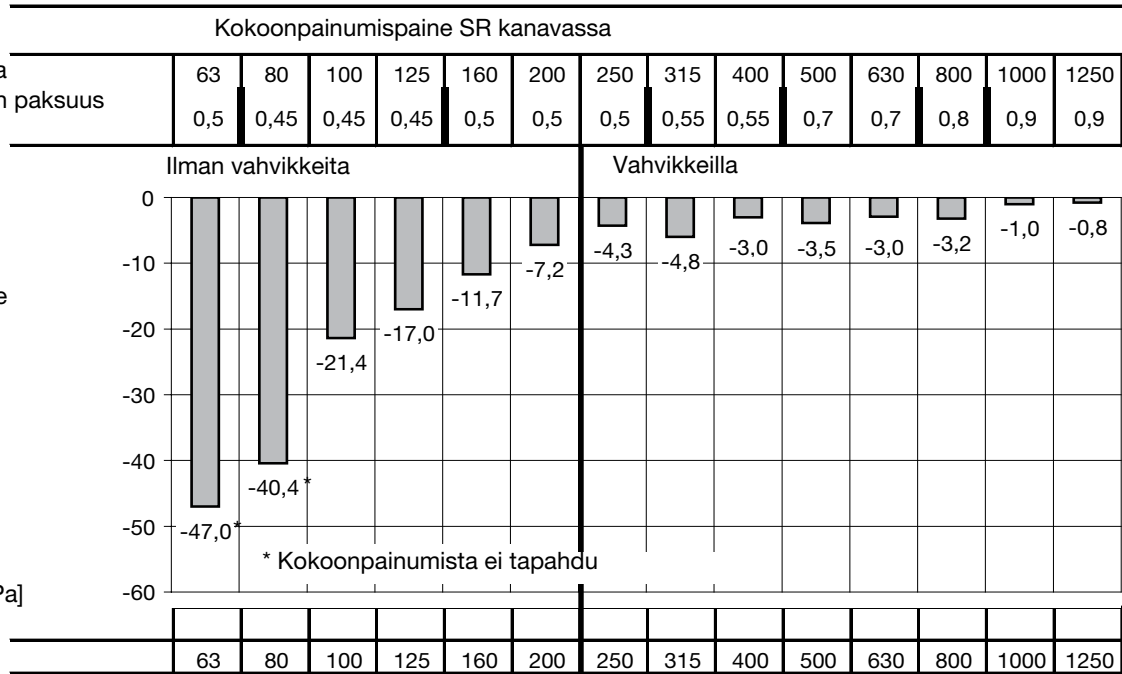
16

17

18

Kierresaumakanava

SR



1

2

3

4

5

6

7

8

9

10

11

12

13

14

15

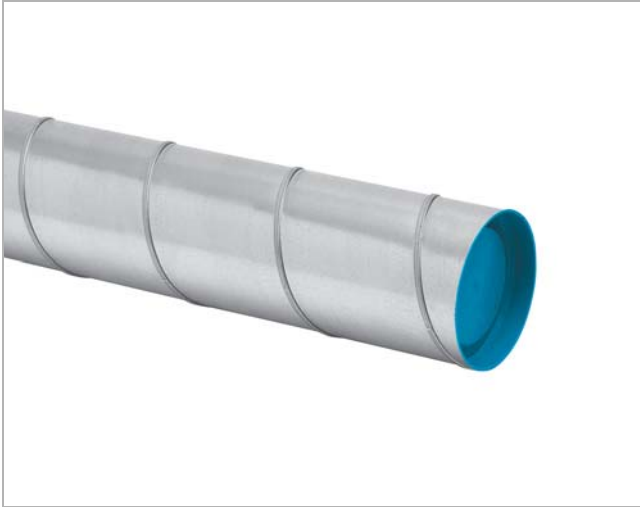
16

17

18

Tulpattu kierresaumakanava

SRT



Tuotekuvaus

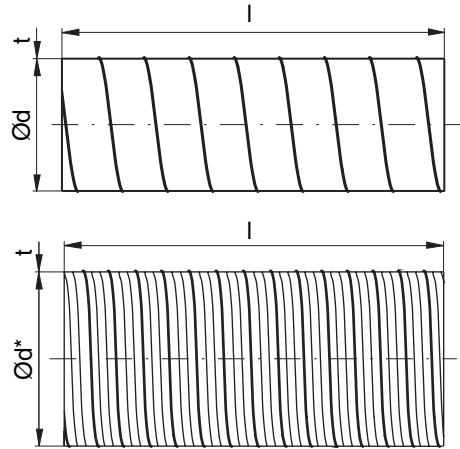
Pyöreä kierresaumakanava, tulpattu.

Kanavat valmistetaan aina paikallisesti, joten niissä voi olla pieniä maakohtaisia eroja esim. materiaalivahvuudessa ja muissa ominaisuuksissa.

Ei Click-toimintoa vakiona.

Saatavilla myös Click-toiminnolla varustettuna.

Mitat



Ød nom	O πd m	A $\pi d^2/4$ m ²	t mm	l mm	ml kg/m
63 ¹	0,198	0,003	0,5	3000	0,89
80 ¹	0,251	0,005	0,45	3000	0,91
100 ¹	0,314	0,008	0,45	3000	1,14
125 ¹	0,393	0,012	0,45	3000	1,41
160 ¹	0,503	0,02	0,5	3000	2,02
200 ¹	0,628	0,031	0,5	3000	2,56
250 ^{*1}	0,785	0,049	0,5	3000	3,18
315 ^{*1}	0,99	0,078	0,55	3000	4,41
400 ^{*2}	1,257	0,126	0,55	3000	6,01
500 ^{*2}	1,571	0,196	0,7	3000	9,54
630 ^{*2}	1,979	0,312	0,7	3000	12,0
800 ^{*2}	2,513	0,503	0,8	3000	17,4
1000 ^{*2}	3,142	0,785	0,9	3000	24,1
1250 ^{*2}	3,927	1,227	0,9	3000	30,2

* Ulkopuoliset jäykistesaumut.

¹ Siniset kanavatulpat.

² Kirkkaat kanavatulpat.

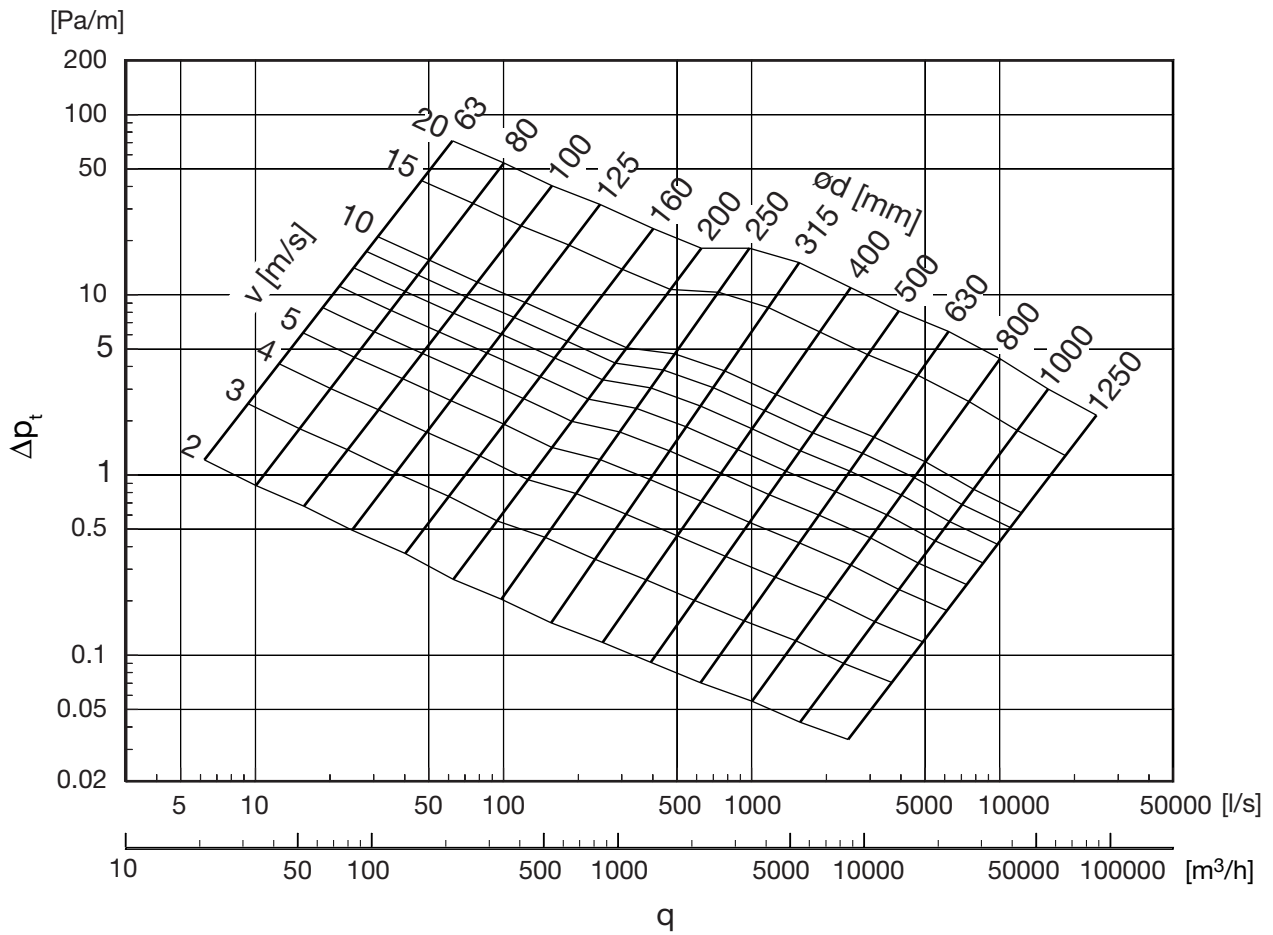
Tilausesimerkki

	SRT	250	3000	CLIC
Tuotetunnus				
Koko Ød				
Pituus l				
Tyyppi				

Tulpattu kierresaumakanava

SRT

Tekniset tiedot



Tulpattu kierresaumakanava

SRT

Tekniset tiedot

Erikoiskanavat

Tilauksesta voimme toimittaa seuraavanlaisia erikoiskanavia:

- Välikokoina, katso sivu .
- Erityistiivillä kierresaumatiivisteellä
- Muilla materiaalipaksuuksilla

Kierresaumatiiviste

Tarvittaessa erityistiivistä kierresaumaa voidaan kanavat toimittaa erityisellä kumitiivisteellä saumoissa.

Tiiviste estää tehokkaasti kasviperäisten öljyjen ja -rasvojen sekä useimpien petroleumituotteiden vuodon.

Muut materiaalipaksuudet

Kun kanavistolta edellytetään suurta vakautta esim. korkean alipaineen vuoksi, voidaan kanavat toimittaa vahvempina materiaalipaksuuksina. Tällöin kanavan sisäläpimitta pienenee, joten kaikkiin erikoispaksuisiin kanaviin liitettävät osat tulee tilata erikseen, sillä osia saatetaan joutua valmistamaan erityisesti tiettyä tilausta varten.

Vahvistaminen

Kooltaan Ø250 mm:n ja sitä suuremmat kanavat on tavallisesti varustettu jäykistesaumalla kanavan jäykkyyden lisäämiseksi.

Kestävyys

Ylipaine

Korkea ylipaine aiheuttaa aluksi tiivistyslistoissa viheltävää ääntä. Jos ylipaine vielä lisääntyy merkittävästi, irtoavat kanavat liitoksista. Jos liitokset ovat erityisen kestävä ja ylipainetta lisätään, pettävät kanavien kierresaumat. Ilmastointikäytössä näin korkeita ylipaineita ei käytännössä havaita.

Alipaine

Mikäli kanavajärjestelmä altistuu korkealle alipaineelle, saattavat kanavat luhistua.

Luhistumisilmiö tapahtuu äkillisesti ja saa alkunsa järjestelmän heikommasta kohdasta, joka on useimmiten kuljetuksen yhteydessä taohtunut lommoutuma. Siksi etenkin sellaisissa kanavajärjestelmissä, joita käytetään lähellä kriittistä painetta, on käytettävä vahingoittumattomia kanavia!

Tiiviyys

Tiivistyslistan tiiviyskynnys eroaa pylväsdiagrammin esittämistä paineista. Tämä on esitetty kohassa 41.

1

2

3

4

5

6

7

8

9

10

11

12

13

14

15

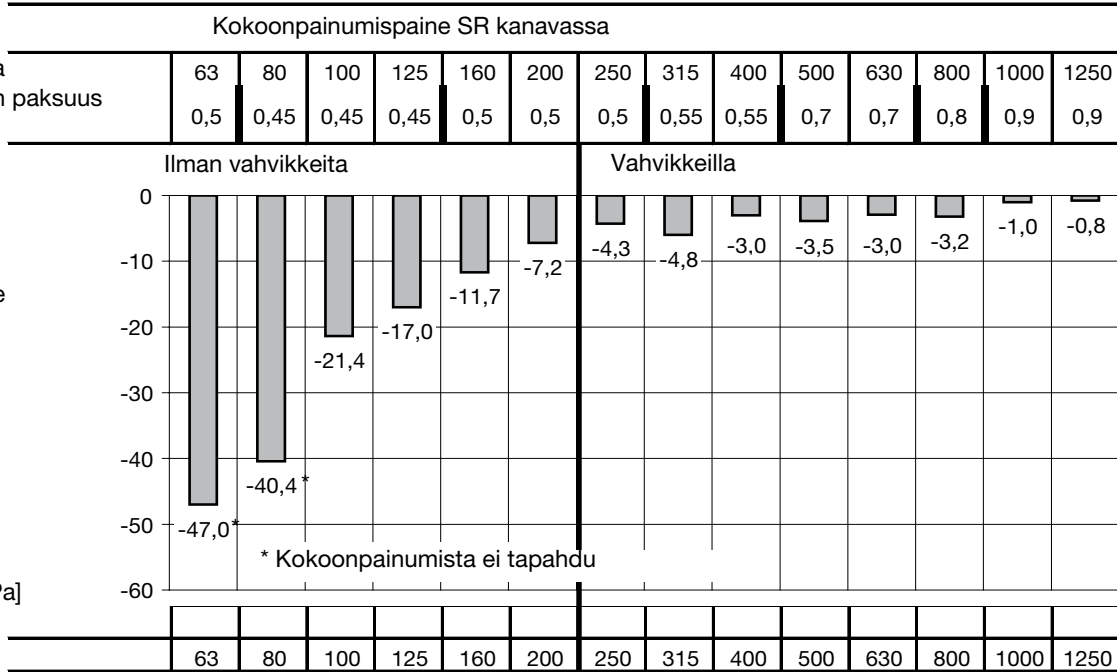
16

17

18

Tulpattu kierresaumakanava

SRT



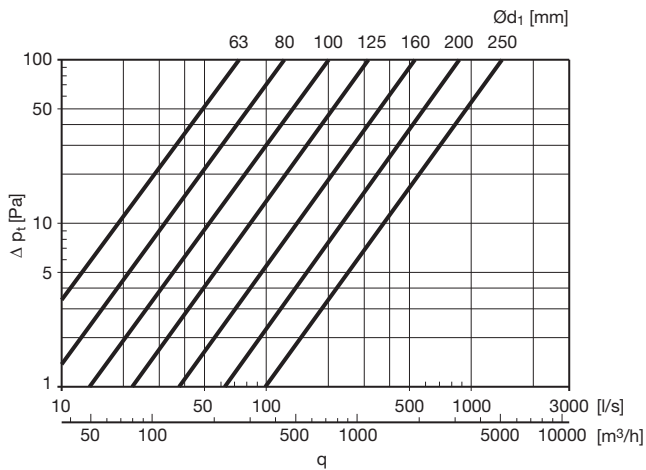
Kulmayhde

BU 90°

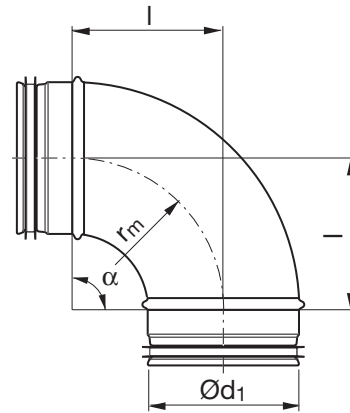


Tuotekuvaus

Syvävedetty ja hitsattu kulmayhde.



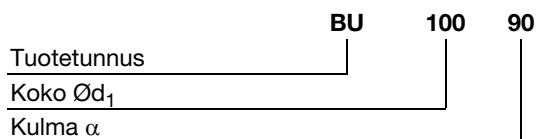
Mitat



$$r_m \approx 1 \cdot d_1$$

$\text{Ø}d_1$ nom	l mm	m kg
63	110	0,20
80	105	0,26
100	100	0,31
125	125	0,48
160	160	0,62
200	200	1,12
250	242	1,77

Tilausesimerkki



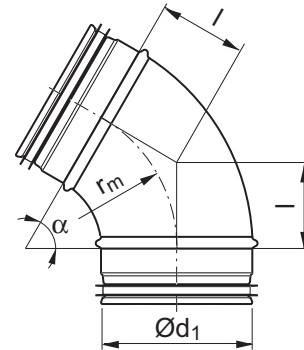
- 1
- 2
- 3
- 4
- 5
- 6
- 7
- 8
- 9
- 10
- 11
- 12
- 13
- 14
- 15
- 16
- 17
- 18

Kulmayhde

BU 60°



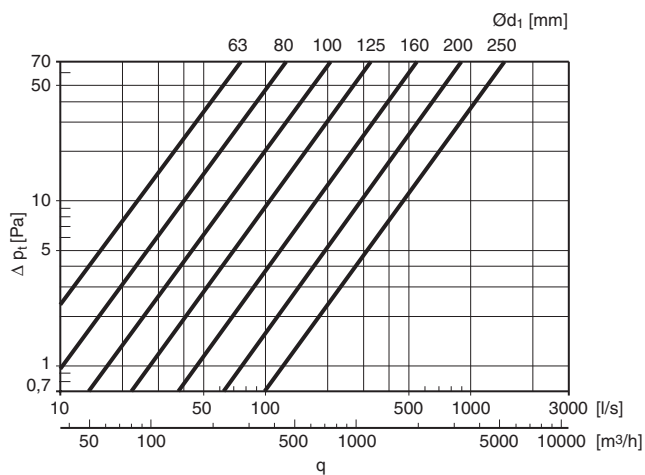
Mitat



$$r_m \approx 1 \cdot d_1$$

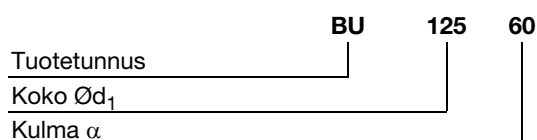
Tuotekuvaus

Syvävedetty ja hitsattu kulmayhde.



O_{d_1} nom	l mm	m kg
63	64	0,30
80	58	0,32
100	58	0,33
125	72	0,33
160	92	0,56
200	115	0,82
250	144	1,12

Tilausesimerkki

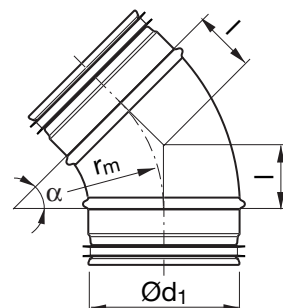


Kulmayhde

BU 45°



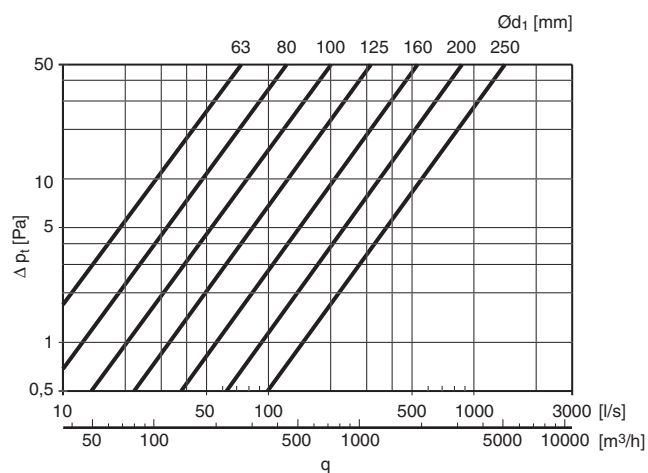
Mitat



$r_m \approx 1 \cdot d_1$

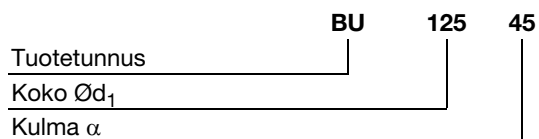
Tuotekuvaus

Syvävedetty ja hitsattu kulmayhde.



$\text{Ø}d_1$ nom	l mm	m kg
63	46	0,16
80	41	0,17
100	41	0,21
125	52	0,29
160	66	0,48
200	83	0,80
250	103	1,05

Tilausesimerkki



- 1
- 2
- 3
- 4
- 5
- 6
- 7
- 8
- 9
- 10
- 11
- 12
- 13
- 14
- 15
- 16
- 17
- 18

Kulmayhde

BU 30°

1

2

3

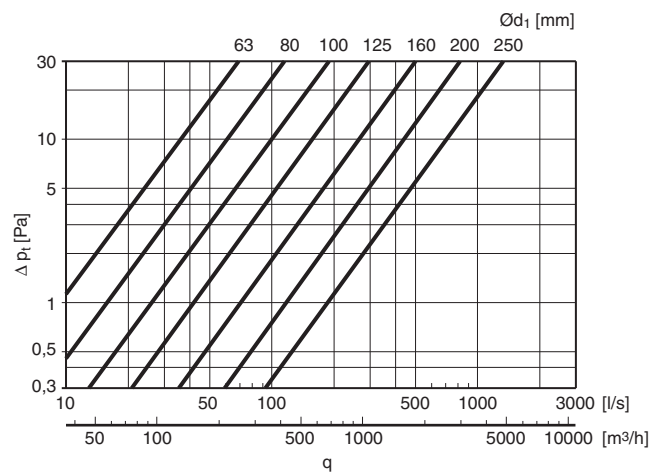
4

5

6

Tuotekuvaus

Syvävedetty ja hitsattu kulmayhde.



7

8

9

10

11

12

13

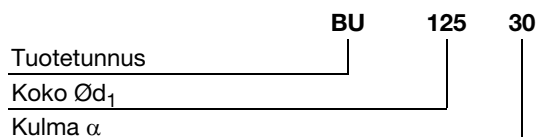
14

15

16

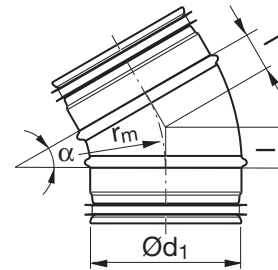
17

Tilausesimerkki



18

Mitat



$$r_m \approx 1 \cdot d_1$$

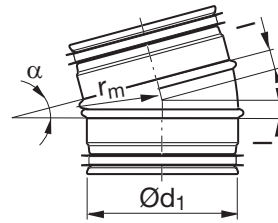
Ød ₁ nom	l mm	m kg
63	29	0,13
80	27	0,15
100	27	0,18
125	33	0,20
160	43	0,32
200	54	0,62
250	67	0,91

Kulmayhde

BU 15°



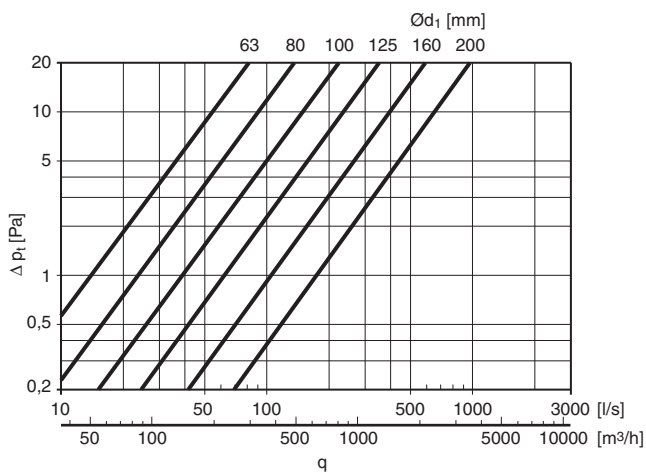
Mitat



$$r_m \approx 1 \cdot d_1$$

Tuotekuvaus

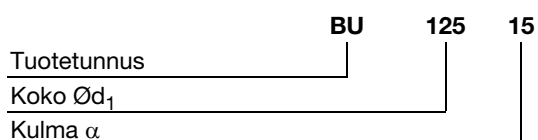
Syvävedetty ja hitsattu kulmayhde.



$\text{Ø}d_1$ nom	l mm	m kg
63 *	14	0,09
80 *	13	0,11
100	13	0,15
125	16	0,18
160	21	0,24
200	26	0,35

* Valssattu palaosista

Tilausesimerkki

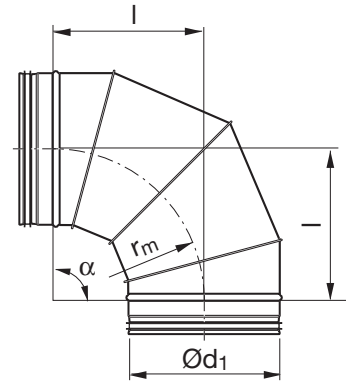


Kulmayhde, palaosista

BFU 90°



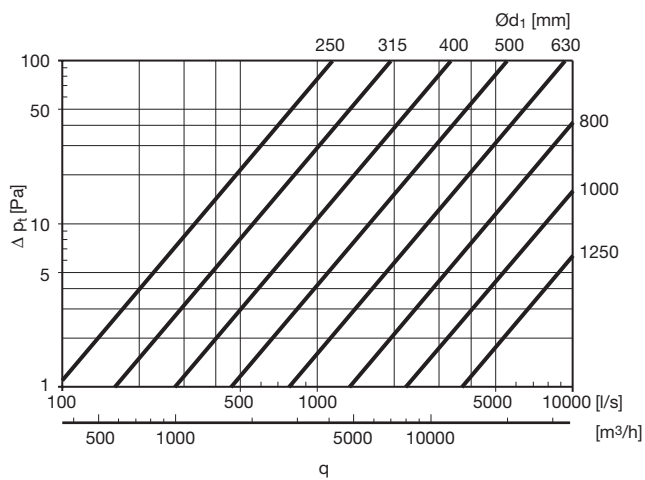
Mitat



$$r_m \approx 1 \cdot d_1$$

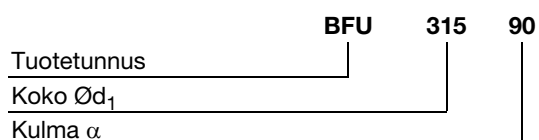
Tuotekuvaus

Palaosista valssattu kulmayhde.



Ød ₁ nom	l mm	m kg	
250	250	2,20	4
315	315	3,00	4
400	400	5,64	4
500	500	8,20	4
630	630	12,9	4
800	800	26,0	4
1000	1000	42,0	5
1250	1250	64,0	5

Tilausesimerkki

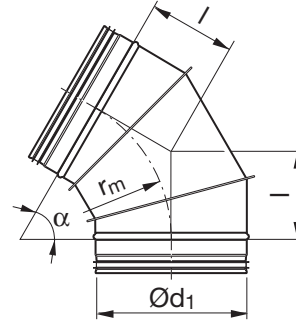


Kulmayhde, palaosista

BFU 60°



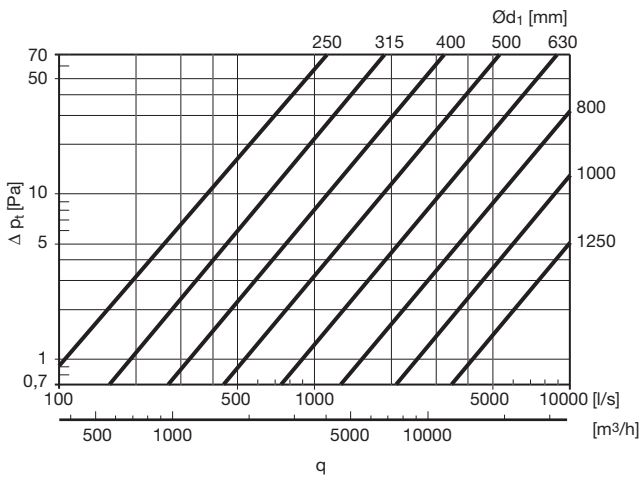
Mitat



$$r_m \approx 1 \cdot d_1$$

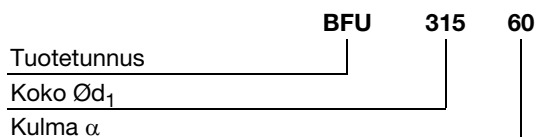
Tuotekuvaus

Palaosista valssattu kulmayhde.



O_{d_1} nom	l mm	m kg
250	144	1,48
315	182	2,20
400	231	3,47
500	289	6,00
630	364	9,20
800	462	14,8
1000	577	24,2
1250	722	36,6

Tilausesimerkki

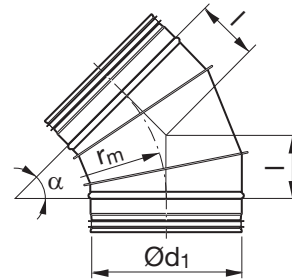


Kulmayhde, palaosista

BFU 45°



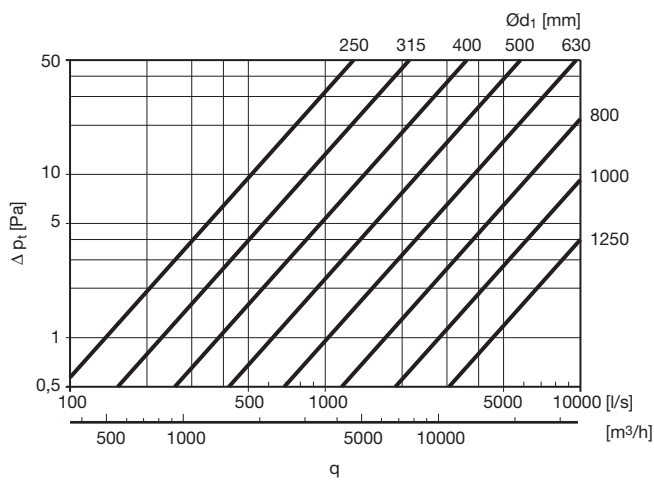
Mitat



$$r_m = 1 \cdot d_1$$

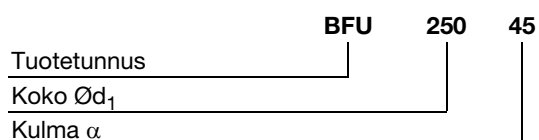
Tuotekuvaus

Palaosista valssattu kulmayhde.



$\text{Ø}d_1$ nom	l mm	m kg
250	104	1,26
315	130	1,90
400	166	2,96
500	207	4,90
630	261	7,49
800	331	15,0
1000	414	19,5
1250	518	38,0

Tilausesimerkki

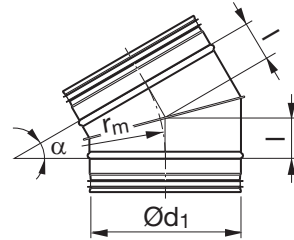


Kulmayhde

BFU 30°



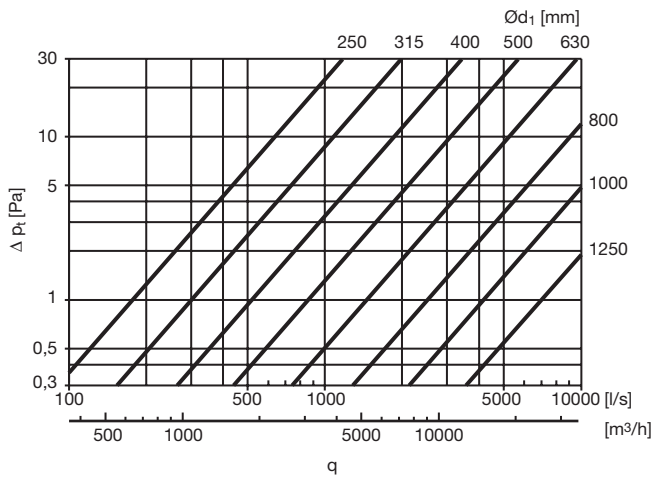
Mitat



$$r_m = 1 \cdot d_1$$

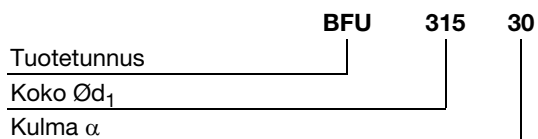
Tuotekuvaus

Palaosista valssattu kulmayhde.



$\text{O} d_1$ nom	l mm	m kg
250	67	1,00
315	84	1,42
400	107	2,27
500	134	3,70
630	169	5,60
800	214	11,0
1000	268	13,4
1250	335	19,0

Tilausesimerkki



- 1
- 2
- 3
- 4
- 5
- 6
- 7
- 8
- 9
- 10
- 11
- 12
- 13
- 14
- 15
- 16
- 17
- 18

Kulmayhde, palaosista

BFU 15°

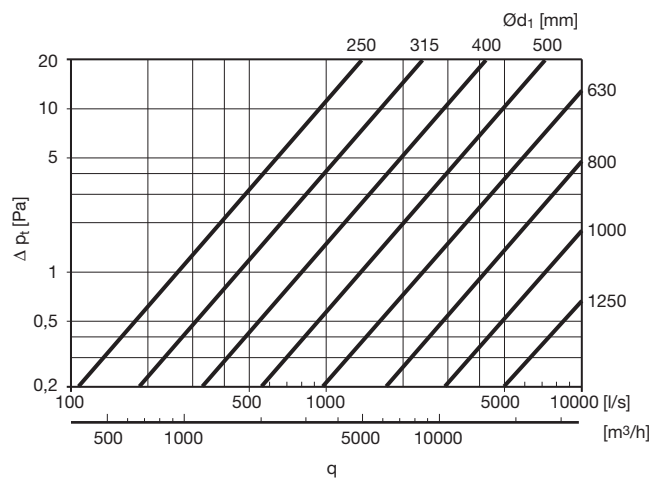
- 1
- 2
- 3
- 4
- 5
- 6
- 7
- 8
- 9
- 10
- 11
- 12
- 13
- 14
- 15
- 16
- 17
- 18



Mitat

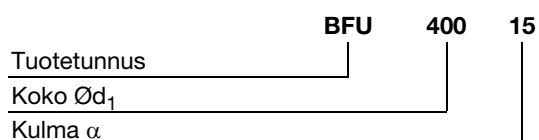
Tuotekuvaus

Palaosista valssattu kulmayhde.



Ød ₁ nom	l mm	m kg
250	33	0,65
315	41	0,91
400	53	1,70
500	66	2,65
630	83	4,00
800	105	7,00
1000	132	10,4
1250	165	14,5

Tilausesimerkki

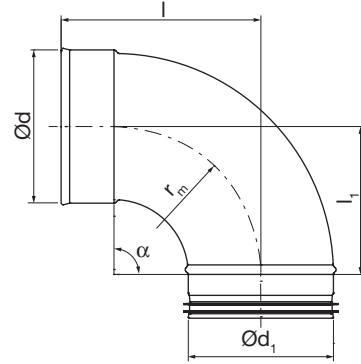


Kulmayhde kanava- ja osaliitoksella

BMU90



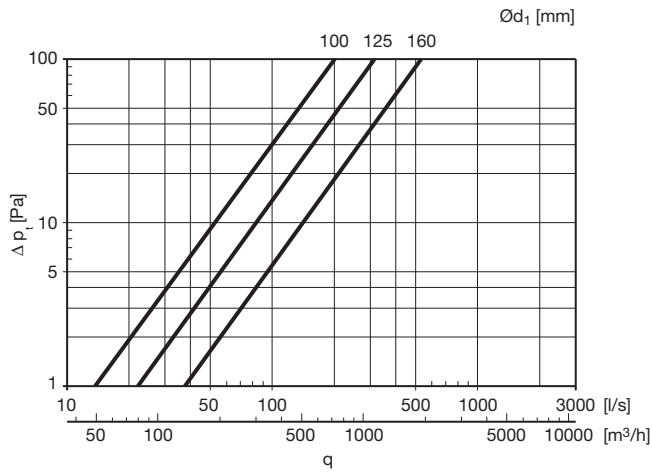
Mitat



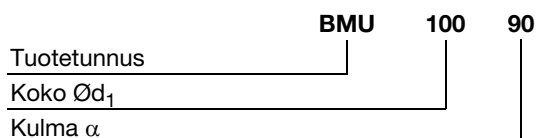
Tuotekuvaus

Syvävedetty ja hitsattu kulmayhde osa- ja kanavaliitännällä. Osaliitäntä varustettu Click ominaisuudella (Safe). Kanavapäässä ei ole click ominaisuutta vakiona. Koot Ø 100–160 voidaan tilauksesta varustaa click ominaisuudella myös kanavapäähän.

Ød ₁ nom	Ød nom	l mm	l ₁ mm	m kg
100	100	141	101	0,25
125	125	168	128	0,42
160	160	200	160	0,65



Tilausesimerkki

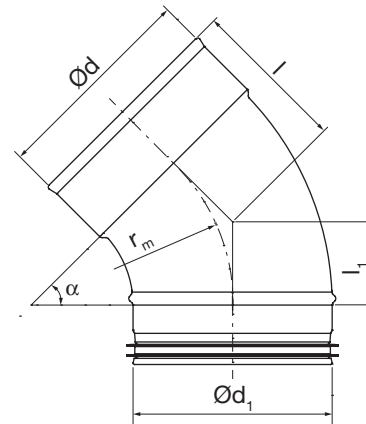


Kulmayhde kanava- ja osaliitoksella

BMU45



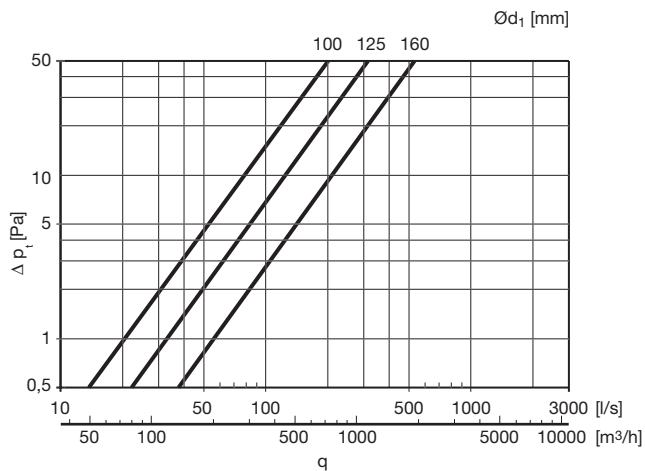
Mitat



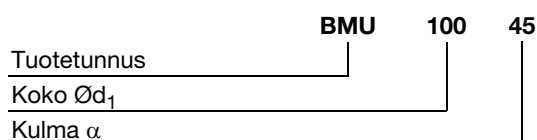
Tuotekuvaus

Syvävedetty ja hitsattu kulmayhde osa- ja kanavaliitännällä. Osaliitäntä varustettu Click ominaisuudella (Safe). Kanavapäässä ei ole click ominaisuutta vakiona. Koot Ø 100–160 voidaan tilauksesta varustaa click ominaisuudella myös kanavapäähän.

Ød ₁ nom	Ød nom	l mm	l ₁ mm	m kg
100	100	85	35	0,20
125	125	93	44	0,28
160	160	110	58	0,45



Tilausesimerkki

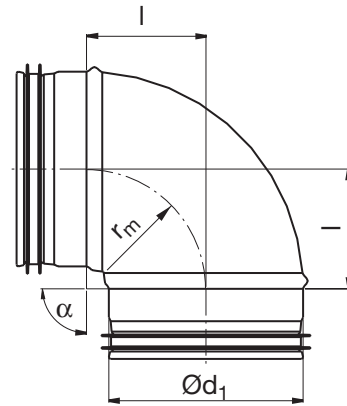


Kulmayhde, lyhyt

BKU 90°



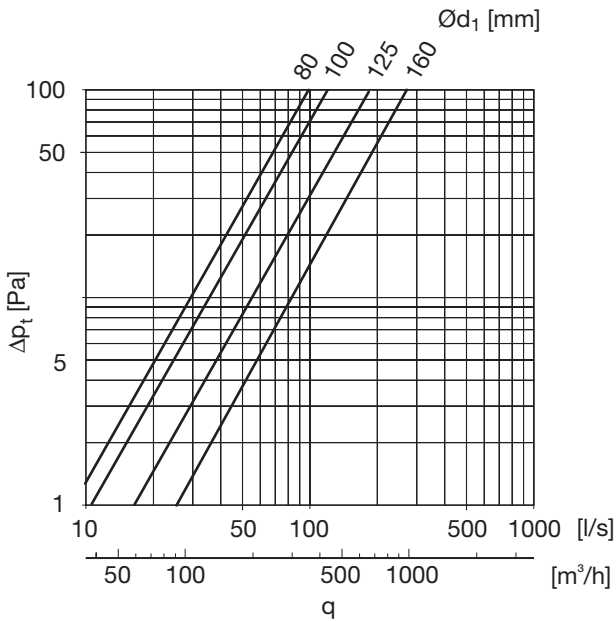
Mitat



$$r_m \approx 0,6 \cdot d_1$$

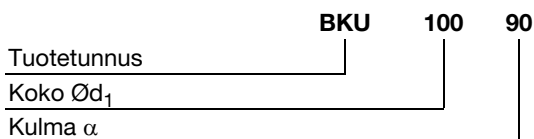
Tuotekuvaus

Syvävedetty ja hitsattu kulmayhde lyhyellä rakennepituu-
udella.



Ød ₁ nom	l mm	m kg
80	80	0,14
100	62	0,22
125	79	0,31
160	94	0,50

Tilausesimerkki



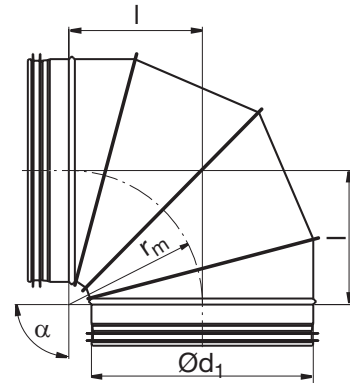
- 1
- 2
- 3
- 4
- 5
- 6
- 7
- 8
- 9
- 10
- 11
- 12
- 13
- 14
- 15
- 16
- 17
- 18

Kulmayhde, lyhyt

BKFU 90°



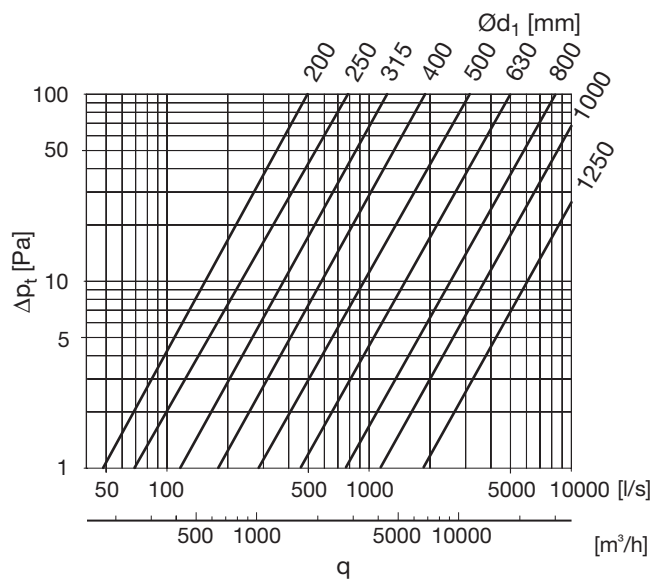
Mitat



$$r_m \approx 0,6 \cdot d_1$$

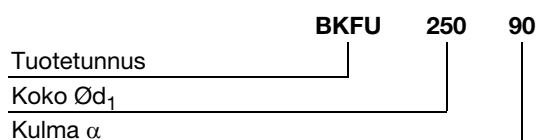
Tuotekuvaus

Palaosista valssattu kulmayhde lyhyellä rakennepituudella.



$\text{Ø}d_1$ nom	l mm	m kg
200	158	1,18
250	180	1,64
315	220	2,49
400	255	3,61
500	315	6,30
630	397	9,45
800	470	18,0
1000	570	26,9
1250	695	38,8

Tilausesimerkki



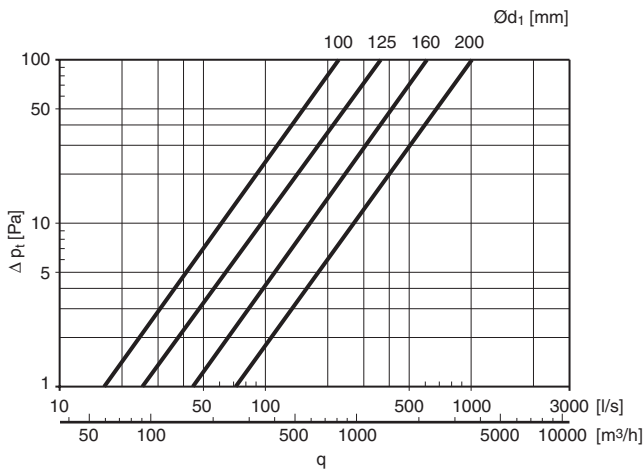
Kulmayhde - pitkä

BSU 90°

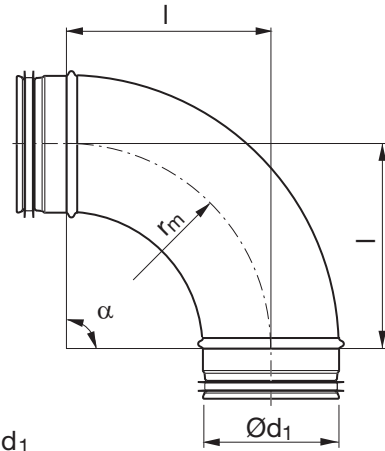


Tuotekuvaus

Syvävedetty ja hitsattu kulmayhde.



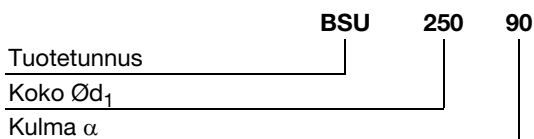
Mitat



$$r_m \approx 1,5 \cdot d_1$$

Ød ₁ nom	l mm	m kg
100	150	0,50
125	190	0,79
160	240	1,14
200	300	1,55
250	375	3,20
315	450	6,72

Tilausesimerkki



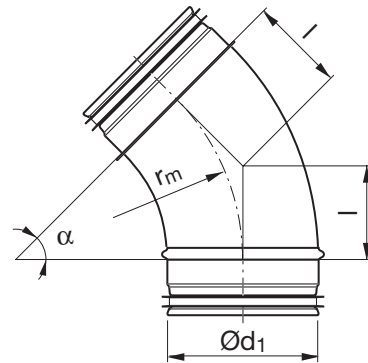
- 1
- 2
- 3
- 4
- 5
- 6
- 7
- 8
- 9
- 10
- 11
- 12
- 13
- 14
- 15
- 16
- 17
- 18

Kulmayhde - pitkä

BSU 45°



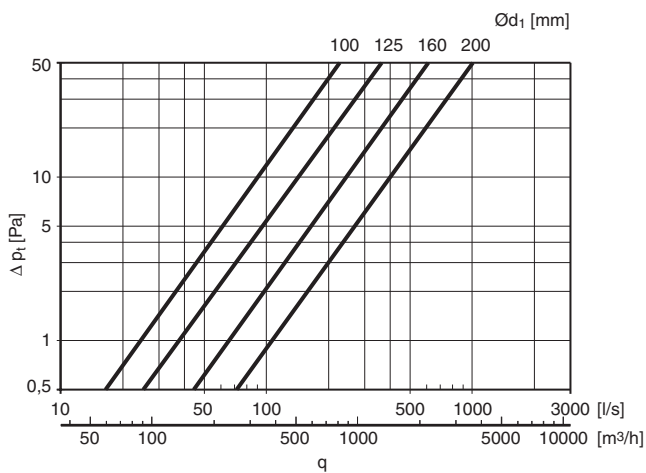
Mitat



$$r_m \approx 1,5 \cdot d_1$$

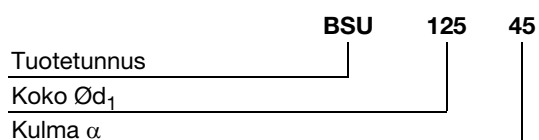
Tuotekuvaus

Syvävedetty ja hitsattu kulmayhde.



$\text{Ø}d_1$ nom	l mm	m kg
100	62	0,26
125	79	0,41
160	100	0,59
200	124	0,82
250	155	1,64
315	186	3,42

Tilausesimerkki



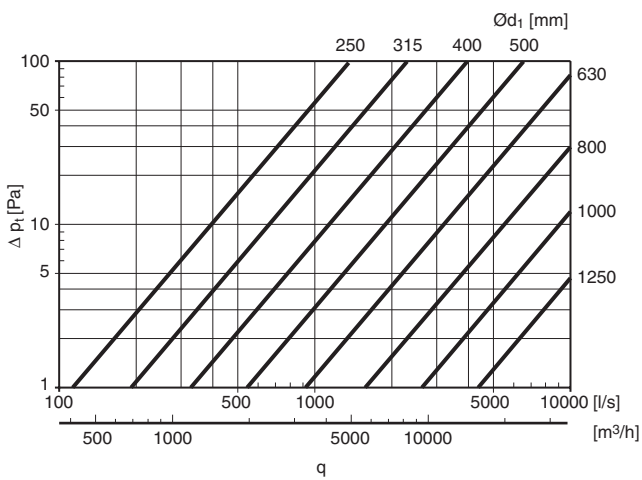
Kulmayhde - pitkä

BSFU 90°

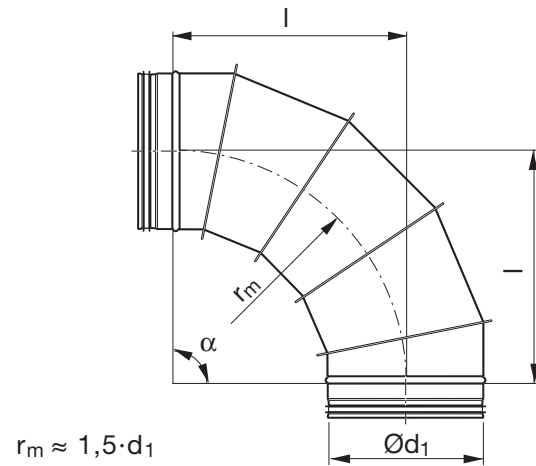


Tuotekuvaus

Palaosista valssattu kulmayhde.

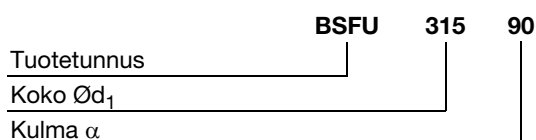


Mitat



Ød ₁ nom	l mm	m kg
250	375	2,70
315	473	4,20
400	600	8,30
500	750	11,9
630	945	18,8
800	1200	26,9
1000	1500	47,7
1250	1875	78,5

Tilausesimerkki



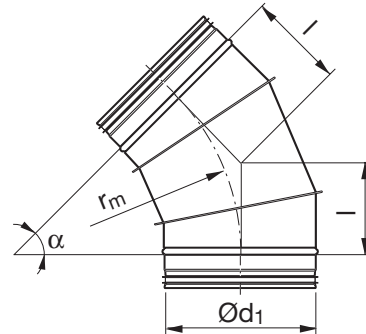
- 1
- 2
- 3
- 4
- 5
- 6
- 7
- 8
- 9
- 10
- 11
- 12
- 13
- 14
- 15
- 16
- 17
- 18

Kulmayhde - pitkä

BSFU 45°



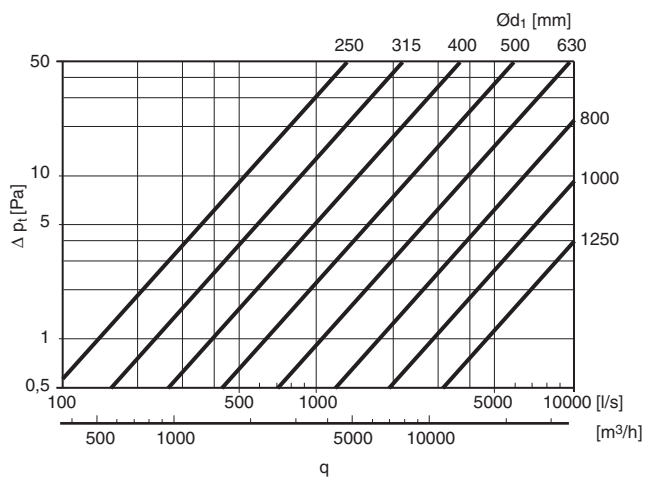
Mitat



$$r_m = 1,5 \cdot d_1$$

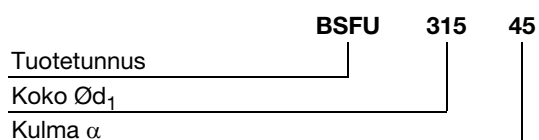
Tuotekuvaus

Palaosista valssattu kulmayhde.



$\text{Ø}d_1$ nom	l mm	m kg
250	155	1,60
315	196	2,26
400	249	4,50
500	311	6,60
630	391	9,50
800	497	13,1
1000	621	23,9
1250	777	36,1

Tilausesimerkki



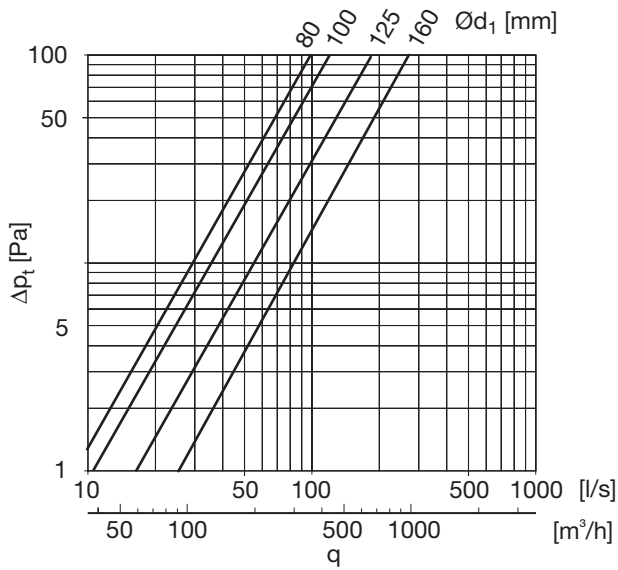
Kulmayhde

BKMU 90°

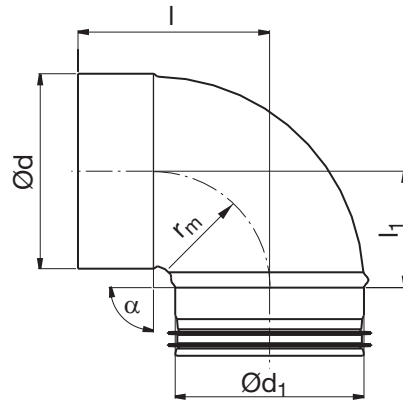


Tuotekuvaus

Syvävedetty ja hitsattu kulmayhde lyhyellä rakennepituu-
udella. Toinen pääty naaras.



Mitat



$$r_m = 0,6 \cdot d_1$$

$\text{Ø}d_1$ nom	$\text{Ø}d$ nom	l mm	l_1 mm	m kg
80	80	123	80	0,13
100	100	105	62	0,21
125	125	120	79	0,31
160	160	136	94	0,63

Tilausesimerkki

Tuotetunnus	BKMU	100	90
Koko $\text{Ø}d_1$			
Kulma α			

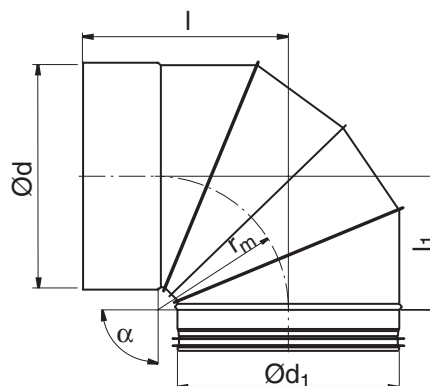


Kulmayhde

BKFMU 90°



Mitat



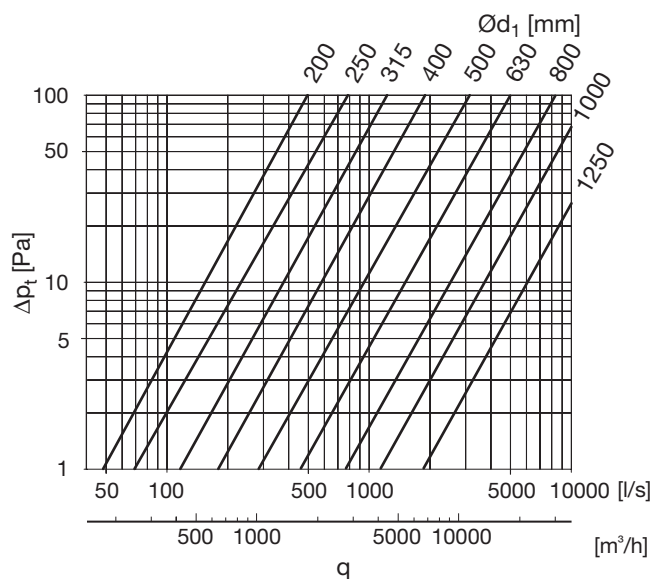
$$r_m \approx 0,6 \cdot d_1$$

Tuotekuvaus

Palaosista valssattu kulmayhde lyhyellä pituudella ja naaraspäädellä.

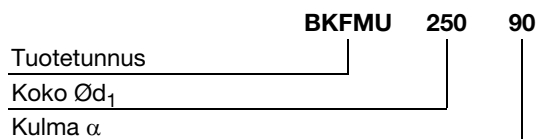
Click-liitos tiivisteellä varustetussa päässä.

Saatavilla myös toinenkin pää varustettuna Click-liitoksella.



$\text{Ø}d_1$ nom	$\text{Ø}d$ nom	l mm	l_1 mm	m kg
200	200	199	158	1,17
250	250	240	180	1,59
315	315	280	220	2,26
400	400	335	255	3,46
500	500	395	315	6,33
630	630	475	397	9,51
800	800	570	470	20,0
1000	1000	690	570	32,0
1250	1250	815	695	52,0

Tilausesimerkki



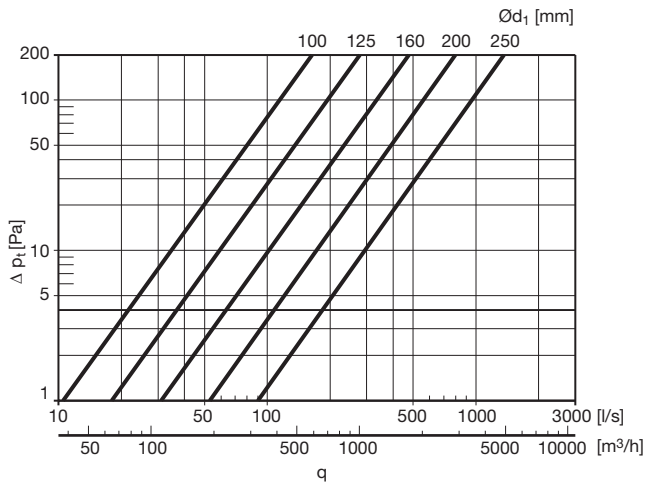
Puhdistettava kulmayhde

BKCU 90°



Tuotekuvaus

Syvävedetty ja hitsattu kulmayhde erillisellä puhdistusluukun liitännällä. Kulmayhteen Safe-liitäntä sopii puhdistusluukulle. Ratkaisu antaa pienemmän painehäviön kuin T-yhde. Liitäntää voidaan käyttää myös SR-kanavan liittämiseen.



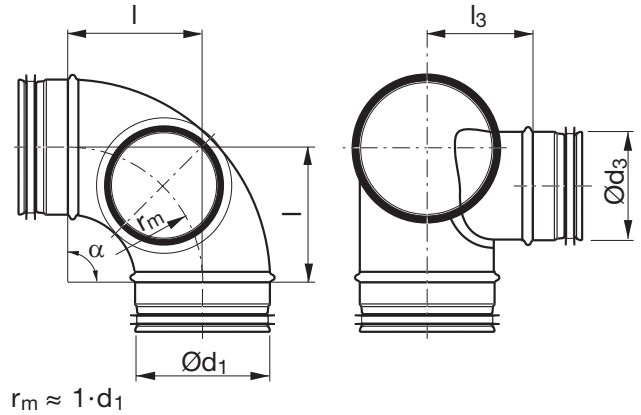
Kuvio esittää puhdistettavaa kulmayhdeä ja puhdistusluukua.

Liitännänkoko ei vaikuta painehäviöön ($\text{Ød}_3 \leq \text{Ød}_1$).

Tilausesimerkki

	BKCU	200	160
Tuotetunnus			
Koko Ød_1			
Koko Ød_3			

Mitat



$$r_m \approx 1 \cdot d_1$$

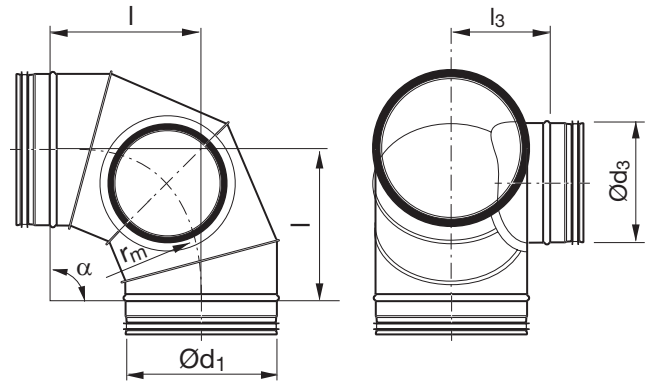
Ød_1 nom	Ød_3 nom	l mm	l ₃ mm	m kg
100	100	100	75	0,41
125	100	125	90	0,59
125	125	125	90	0,66
160	125	160	110	0,97
160	160	160	110	0,97
200	160	200	130	1,24
200	200	200	130	1,28
250	200	250	155	1,93
250	250	250	150	2,01

Puhdistettava kulmayhde

BFKCU 90



Mitat

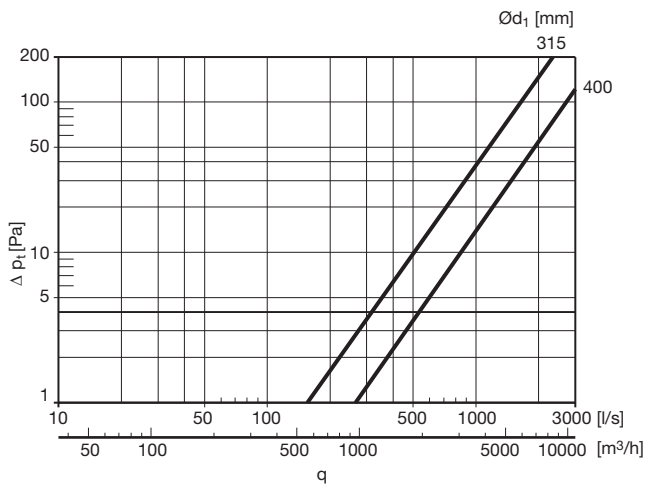


$$r_m \approx 1 \cdot d_1$$

Tuotekuvaus

Syvävedetty ja hitsattu kulmayhde erillisellä puhdistusluukun liitännällä. Kulmayhteen Safe-liitäntä sopii puhdistusluukulle. Ratkaisu antaa pienemmän painehäviön kuin T-yhde. Liitäntää voidaan käyttää myös SRT-kanavan liittämiseen.

Ød ₁ nom	Ød ₃ nom	l mm	l ₃ mm	m kg
315	250	315	185	4,60
315	315	315	185	4,60
400	315	400	227	7,53
400	400	400	227	7,25



Kuvio esittää puhdistettavaa kulmayhdeä ja puhdistusluukua.

Liitännänkoko ei vaikuta painehäviöön ($\text{Ød}_3 \leq \text{Ød}_1$).

Tilausesimerkki

	BFKCU	315	250
Tuotetunnus	----- ----- -----		
Koko Ød ₁	-----		
Koko Ød ₃	-----		

Puhdistettava kulmayhde

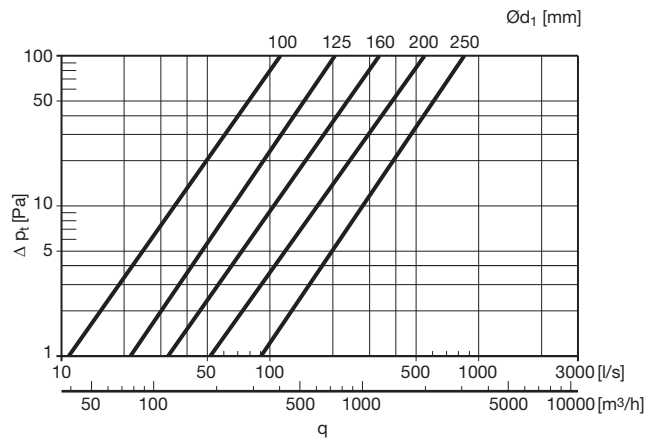
BBKCU90°



Tuotekuvaus

Syvävedetty ja hitsattu kulmayhde erillisellä puhdistusluukun liitännällä.

Kulmayhteen safe-liitäntä sopii puhdistusluukulle.



Kuvio esittää puhdistettavaa kulmayhdeä ja puhdistusluukua EPFH, kanava ja Safe-liitäntä samankokoiset ($\text{Ød}_3 = \text{Ød}_1$).

Puhdistusluukulle KCU, mikäli $\text{Ød}_3 = \text{Ød}_1$, painehäviö on n. 30 % pienempi.

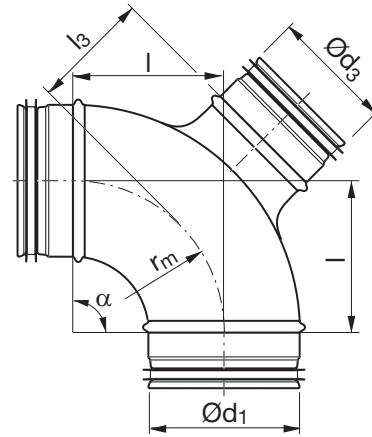
Puhdistusluukulle EPFH käytettäessä yhtä kokoa pienempää Safe-liitäntää ($\text{Ød}_3 < \text{Ød}_1$), painehäviö on n. 30 % pienempi.

Puhdistusluukulle KCU käytettäessä yhtä kokoa pienempää Safe-liitäntää ($\text{Ød}_3 < \text{Ød}_1$), painehäviö on n. 50 % pienempi.

Tilausesimerkki

	BBKCU	200	160
Tuotetunnus			
Koko Ød_1			
Koko Ød_3			

Mitat



$$r_m \approx 1 \cdot d_1$$

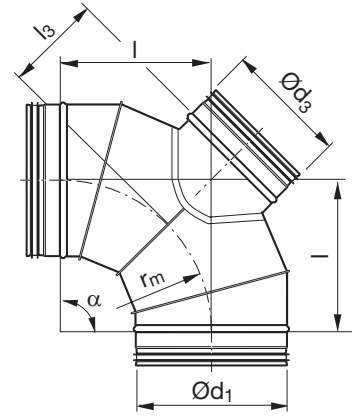
Ød_1 nom	Ød_3 nom	l mm	l ₃ mm	m kg
100	100	100	75	0,42
125	100	125	78	0,58
125	125	125	83	0,58
160	125	160	100	0,97
160	160	160	105	0,96
200	160	200	125	1,24
200	200	200	125	1,29
250	200	250	150	2,02
250	250	250	150	2,12

Puhdistettava kulmayhde

BFBKCU 90



Mitat

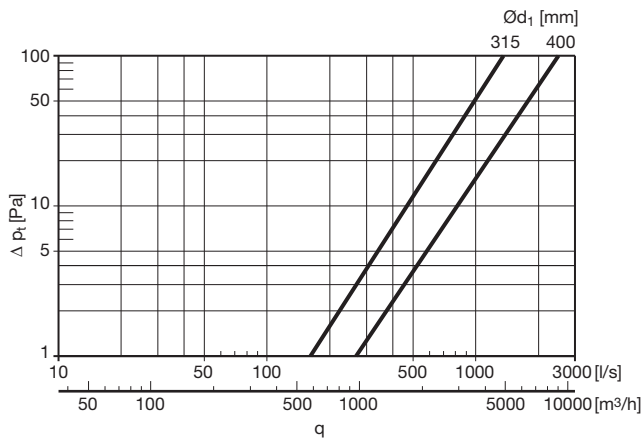


$$r_m \approx 1 \cdot d_1$$

Tuotekuvaus

Syvävedetty ja hitsattu kulmayhde erillisellä puhdistusluukun liitännällä.

Kulmayhteen Safe-liitäntä sopii puhdistusluukulle.



Kuvio esittää puhdistettavaa kulmayhdeä ja puhdistusluukua EPFH, kanava ja Safe-liitäntä samankokoiset ($\text{Ø}d_3 = \text{Ø}d_1$).

Puhdistusluukulle KCU, mikäli $\text{Ø}d_3 = \text{Ø}d_1$, painehäviö on n. 30% pienempi.

Puhdistusluukulle EPFH käytettäessä yhtä kokoa pienempää Safe-liitäntää ($\text{Ø}d_3 < \text{Ø}d_1$), painehäviö on n. 30% pienempi.

Puhdistusluukulle KCU käytettäessä yhtä kokoa pienempää Safe-liitäntää ($\text{Ø}d_3 < \text{Ø}d_1$), painehäviö on n. 50% pienempi.

Tilausesimerkki

	BFBKCU	315	250
Tuotetunnus	_____		
Koko $\text{Ø}d_1$	_____		_____
Koko $\text{Ø}d_3$	_____		

$\text{Ø}d_1$ nom	$\text{Ø}d_3$ nom	l mm	l ₃ mm	m kg
315	250	315	185	4,50
315	315	315	185	4,50
400	315	400	227	7,30
400	400	400	227	7,30

Kulmayhde

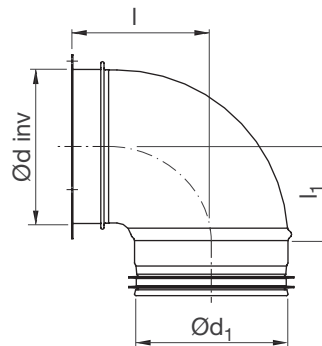
BU GJUT



Tuotekuvaus

Kulmayhde lyhyellä rakennepituudella.

Mitat



Ød ₁ nom	Ød nom	l mm	l ₁ mm	m kg
80	80	101	80	0,26
100	100	93	62	0,24
125	125	106	79	0,32
160	160	130	94	0,43

Tilausesimerkki

	BU	100	90	GJUT
Tuotetunnus				
Koko Ød ₁				
Kulma α				
Erittely				

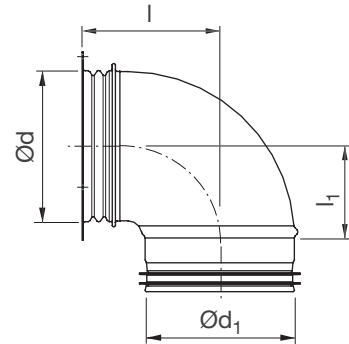


Kulmayhde

BSIU



Mitat



Tuotekuvaus

Kulmayhde lyhyellä rakennepituudella, venttiilikehyksellä ja kiinnityskauluksella.

Sopii mm. venttiiliin KGEB.

Ød ₁ nom	Ød nom	l mm	l ₁ mm	m kg
100	92	93	62	0,23
125	117	106	79	0,31
160	152	131	94	0,39

Tilausesimerkki

	BSIU	100	90	GJUT
Tuotetunnus				
Koko Ød ₁				
Kulma α				
Erittely				

Muuntoyhde

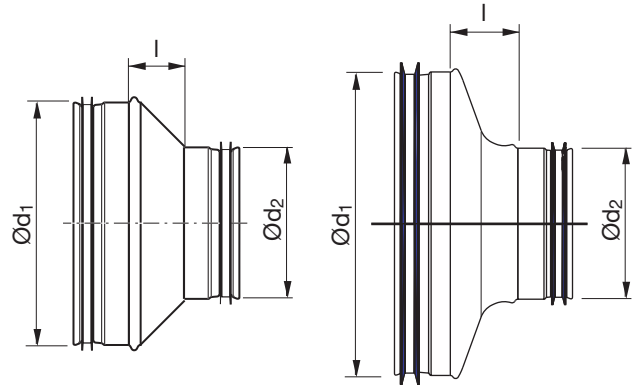
RCU



Tuotekuvaus

Syvävedetty keskeismuuntoyhde 45 ° kulmalla. Lyhyt rakenepituus, pieni painehäviö ja pieni oma äänenmuodostus.

Mitat

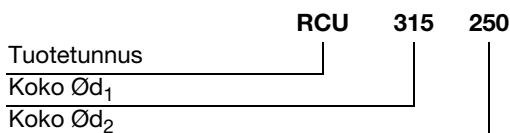


Ød ₁ nom	Ød ₂ nom	l mm	m kg
80	63	18	0,12
100	63	30	0,17
100 *	80	26	0,18
125 *	80	36	0,16
125 *	100	27	0,21
160	80	55	0,31
160 *	100	46	0,17
160 *	125	35	0,22
200 *	100	46	0,22
200 *	125	55	0,30
200 *	160	39	0,29
250	125	70	0,62
250 *	160	60	0,46
250 *	200	42	0,46
315	160	91	0,86
315 *	200	74	0,72
315 *	250	50	0,65
400	200	118	1,37
400	250	94	1,38
400	315	54	1,29
500 **	250	128	2,30
500	315	95	1,90
500	400	68	1,76
630 **	315	160	3,37
630 **	400	118	3,17
630 **	500	68	2,89

* Pyöristetyllä liitoksella

** Käsityönä rakennettu

Tilausesimerkki

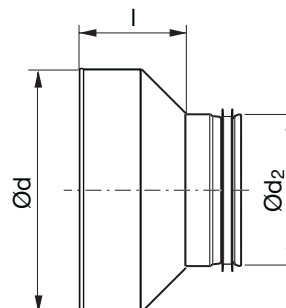


Muuntoyhde

RCFU



Mitat



Tuotekuvaus

Syvävedetty keskeismuuntoyhde 45 asteen kulmalla. Lyhyt rakennepituus, pieni painehäviö ja pieni oma äänenmuodostus. Ød sopii osien päälle.

Ød nom	Ød ₂ nom	l mm	m kg
80	63	57	0,11
100	63	70	0,14
100 *1	80	61	0,16
125 *1	80	73	0,16
125 *1	100	64	0,14
160 *	80	92	0,24
160 *1	100	83	0,16
160 *1	125	71	0,20
200 *1	100	84	0,23
200 *1	125	90	0,27
200 *1	160	73	0,26
250 *	125	133	0,57
250 *1	160	117	0,40
250 *1	200	103	0,42
315 *	160	153	0,82
315 *	200	134	0,77
315 *1	250	108	0,65
400 *	200	196	1,31
400 *	250	174	1,37
400 *	315	133	1,20
500 **	250	208	2,12
500 **	315	185	2,09
500 **	400	150	1,95
630 **	315	240	2,76
630 **	400	198	2,72
630 **	500	148	2,69

- * Taitetulla reunuksella
- ** Käsityönä rakennettu
- 1 Muunto-osa pyörästetty

Tilausesimerkki

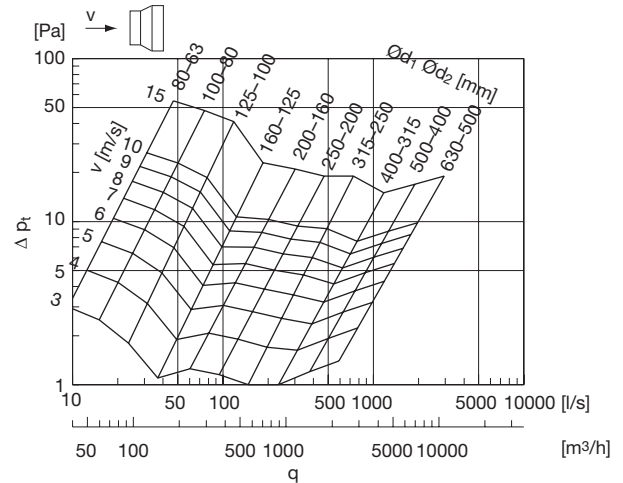
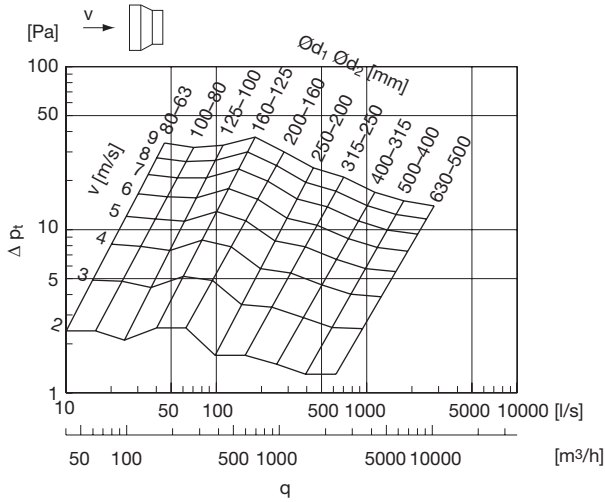
	RCFU	315	250
Tuotetunnus	_____		
Koko Ød	_____		
Koko Ød ₂	_____		

Muuntoyhde

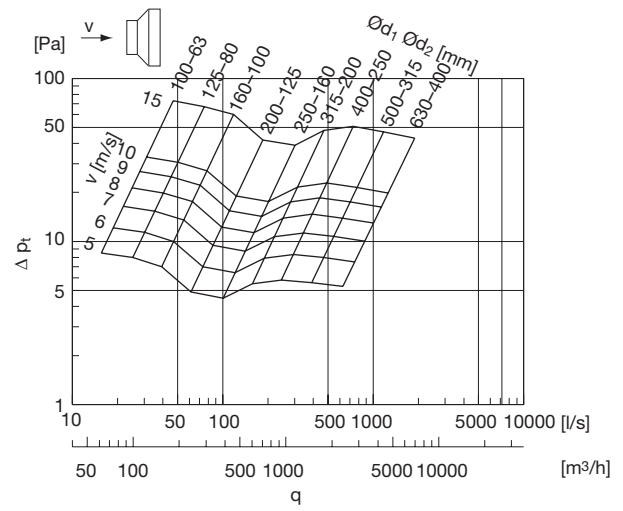
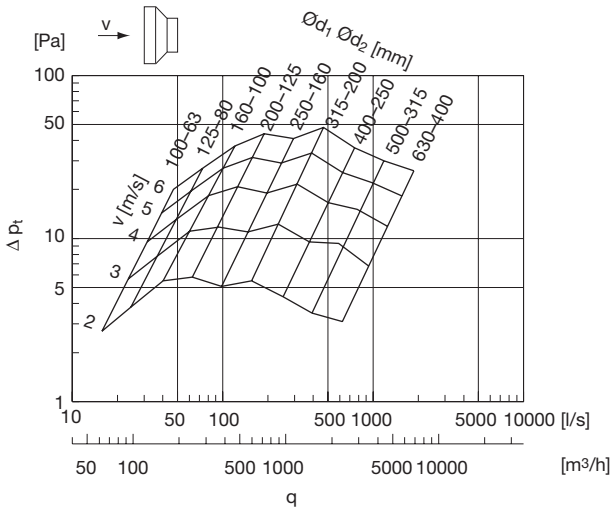
RCU, RCFU

Tekniset tiedot

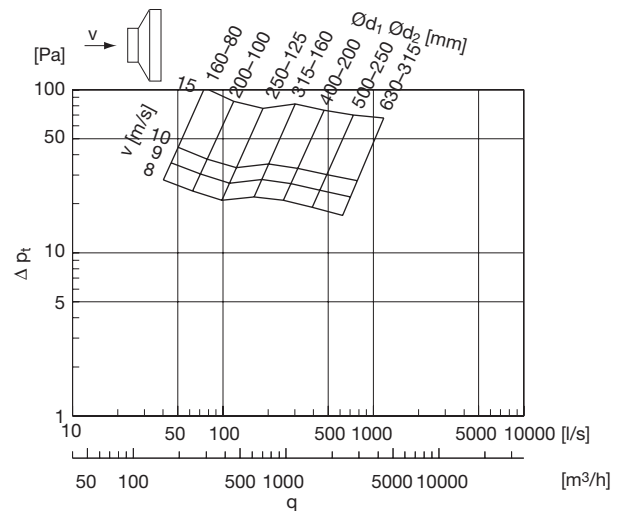
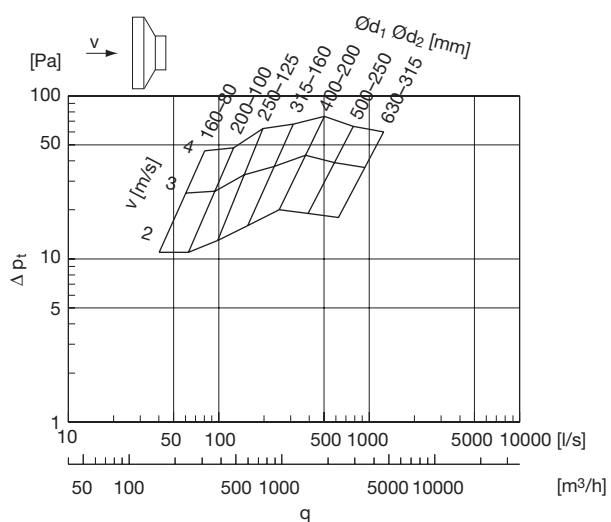
1 dimensiojako



2 dimensiojaot



3 dimensiojaot



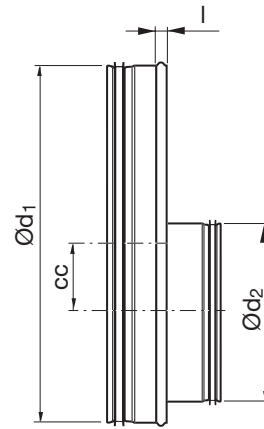
- 1
- 2
- 3
- 4
- 5
- 6
- 7
- 8
- 9
- 10
- 11
- 12
- 13
- 14
- 15
- 16
- 17
- 18

Muuntoyhde

RU



Mitat

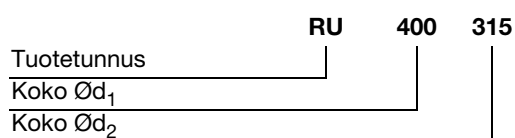


Tuotekuvaus

Epäkeskeinen muuntoyhde erittäin lyhyellä rakennepitoudella.

Ød ₁ nom	Ød ₂ nom	cc mm	l mm	m kg
400	200	90	12	1,42
400	250	65	12	1,54
400	315	33	12	1,51
500	250	115	12	1,98
500	315	83	12	1,95
500	400	40	12	1,92
630	315	148	4	2,85
630	400	105	4	2,82
630	500	55	4	2,78
800	400	190	4	4,06
800	500	140	4	4,02
800	630	75	4	3,75
1000	500	240	4	6,52
1000	630	175	4	6,17
1000	800	90	4	5,23
1250	630	300	4	9,69
1250	800	215	4	8,74
1250	1000	115	4	7,56

Tilausesimerkki



Muuntoyhde

RFU

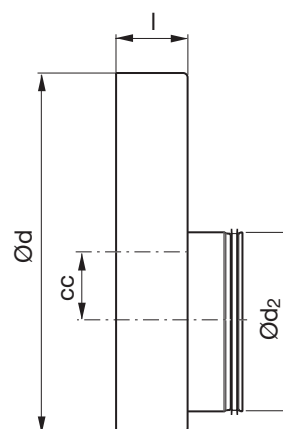


Tuotekuvaus

Epäkeskeinen muuntoyhde erittäin lyhyellä rakenne-
pituudella.

Ød sopii osien päälle.

Mitat



Ød nom	Ød ₂ nom	cc mm	l mm	m kg
400 *	200	90	80	1,33
400 *	250	65	80	1,44
400 *	315	33	80	1,42
500	250	115	80	2,09
500	315	83	80	2,06
500	400	40	80	2,03
630	315	148	80	2,79
630	400	105	80	2,76
630	500	55	80	2,72
800	400	190	100	3,76
800	500	140	100	3,72
800	630	75	100	3,44
1000	500	240	100	7,34
1000	600	190	100	6,40
1000	800	90	100	6,04
1250	630	300	120	11,0
1250	800	215	120	10,0
1250	1000	115	120	8,86

* Taitetulla reunuksella

Tilausesimerkki

	RFU	630	315
Tuotetunnus	----- ----- -----		
Koko Ød	----- ----- -----		
Koko Ød ₂	----- ----- -----		

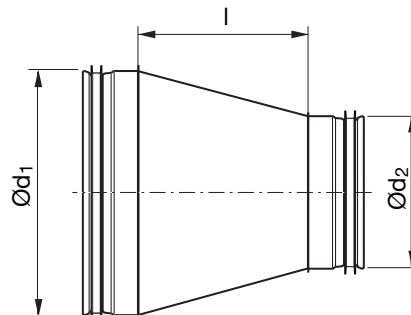
- 1
- 2
- 3
- 4
- 5
- 6
- 7
- 8
- 9
- 10
- 11
- 12
- 13
- 14
- 15
- 16
- 17
- 18

Muuntoyhde

RCLU

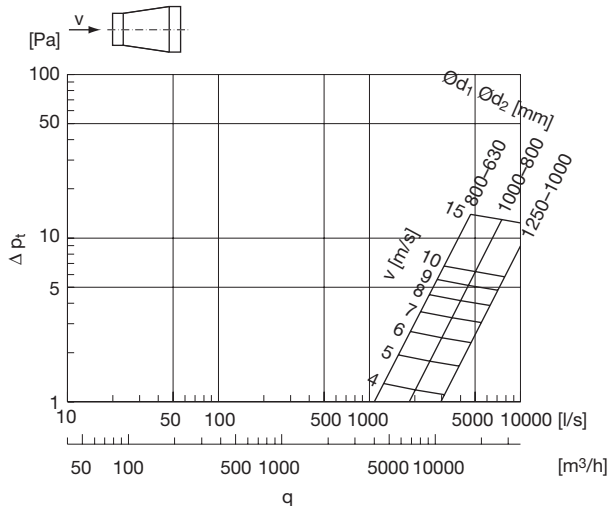


Mitat



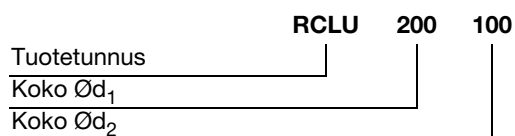
Tuotekuvaus

Pitkä palaosista rakennettu keskeismuuntoyhde n.18 ° kulmalla.



$\varnothing d_1$ nom	$\varnothing d_2$ nom	l mm	m kg
125	63	115	0,28
160	63	163	0,43
200	80	195	0,61
250	100	236	0,94
315	125	291	1,36
400	160	365	2,44
500	200	447	3,66
630	250	557	5,60
800	400	594	8,81
800	450	526	8,49
800	630	279	6,62
1000	500	732	13,1
1000	630	553	11,7
1000	800	325	9,91
1250	630	897	19,7
1250	800	668	17,9
1250	1000	393	14,4

Tilausesimerkki



Muuntoyhde

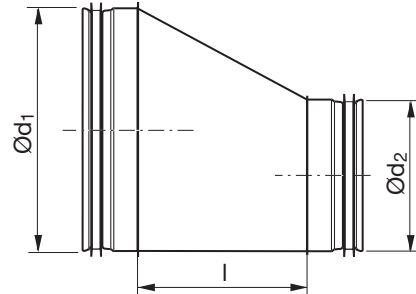
RLU



Tuotekuvaus

Pitkä palaosista rakennettu keskeismuuntoyhde n.18 asteen kulmalla.

Mitat



Ød ₁ nom	Ød ₂ nom	l mm	m kg
80	63	53	0,14
100	63	81	0,20
100	80	58	0,18
125	63	115	0,28
125	80	92	0,26
125	100	64	0,24
160	63	163	0,43
160	80	140	0,42
160	100	112	0,40
160	125	78	0,36
200	80	195	0,61
200	100	167	0,59
200	125	133	0,55
200	160	85	0,50
250	100	236	0,94
250	125	202	0,90
250	160	154	0,87
250	200	99	0,75
315	125	291	1,36
315	160	243	1,31
315	200	188	1,21
315	250	119	1,09
400	160	365	2,44
400	200	310	2,31
400	250	241	2,20
400	315	152	1,86
500	200	447	3,66
500	250	378	3,51
500	315	289	3,16
500	400	177	2,69
630	250	557	5,60
630	315	468	5,25
630	400	356	4,79

Tilausesimerkki

	RLU	200	160
Tuotetunnus	----- ----- -----		
Koko Ød ₁	----- ----- -----		
Koko Ød ₂	----- ----- -----		

Muuntoyhde

RLU

Ød₁ nom	Ød₂ nom	l mm	m kg
630	500	219	4,00
800	400	594	8,81
800	500	457	8,02
800	630	279	6,62
1000	500	732	13,1
1000	630	553	11,7
1000	800	325	9,91
1250	630	897	19,7
1250	800	668	17,9
1250	1000	393	14,4

1

2

3

4

5

6

7

8

9

10

11

12

13

14

15

16

17

18

Lähtökaulus

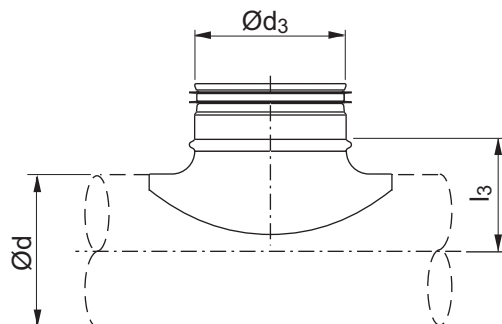
PSU



Tuotekuvaus

Syvävedetty lähtökaulus. Säde haaroitusta kohden.

Mitat



Ød nom	Ød ₃ nom	l ₃ mm	m kg
63	63	42	0,09
80	63	50	0,09
80	80	52	0,13
100	63	60	0,09
100	80	60	0,14
100	100	65	0,18
125	63	73	0,08
125	80	75	0,13
125	100	78	0,18
125	125	83	0,25
160	80	92	0,10
160	100	95	0,18
160	125	100	0,18
160	160	105	0,26
200	80	112	0,09
200	100	115	0,19
200	125	115	0,25
200	160	125	0,27
200	200	125	0,39
250	80	137	0,12
250	100	140	0,18
250	125	145	0,23
250	160	150	0,24
250	200	150	0,34
250	250	150	0,80
315	80	170	0,12
315	100	173	0,12
315	125	178	0,23
315	160	182	0,24
315	200	182	0,34
315	250	182	0,71
315	315	182	1,22
400	100	215	0,12

Tilausesimerkki

	PSU	125	100
Tuotetunnus			
Koko Ød			
Koko Ød ₃			

Lähtökaulus

PSU

Ød nom	Ød ₃ nom	l ₃ mm	m kg
400	125	220	0,23
400	160	225	0,24
400	200	225	0,44
400	250	225	0,65
400	315	225	1,03
400	400	225	1,87
500	100	265	0,12
500	125	270	0,23
500	160	275	0,25
500	200	275	0,42
500	250	275	0,67
500	315	275	0,93
500	400	275	1,75
500 *	500	290	1,87
630	100	330	0,12
630	125	335	0,23
630	160	340	0,31
630	200	340	0,40
630	250	340	0,83
630	315	340	0,93
630	400	340	1,49
630 *	500	355	1,53
630 *	630	355	2,53

* Käsityönä rakennettu

T-yhde

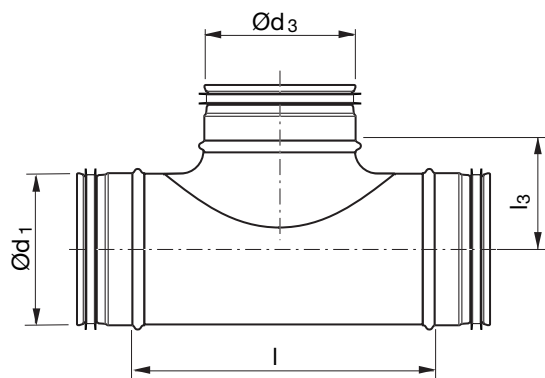
TCPU



Tuotekuvaus

Kokonaan tai yläosaltaan syvävedetty lähtökaulus PSU:hun rakennettu T-yhde.

Mitat



Ød ₁ nom	Ød ₃ nom	l mm	l ₃ mm	m kg
63	63	125	42	0,26
80	63	125	50	0,31
80	80	140	52	0,36
100	63	125	60	0,35
100	80	97	60	0,23
100	100	130	65	0,32
125	63	125	73	0,44
125	80	97	72	0,34
125	100	130	78	0,37
125	125	165	83	0,44
160	80	140	92	0,59
160	100	130	95	0,46
160	125	166	100	0,53
160	160	209	105	0,63
200	80	140	112	0,77
200	100	175	115	0,88
200	125	215	115	1,02
200	160	209	125	0,67
200	200	249	125	1,21
250	80	156	137	1,13
250	100	175	140	1,22
250	125	220	145	1,48
250	160	256	150	1,58
250	200	306	150	1,78
250	250	296	150	1,65
315	80	156	170	1,43
315	100	175	173	1,50
315	125	220	178	1,76
315	160	256	182	1,96
315	200	306	182	2,14
315	250	350	182	2,59
315	315	363	182	2,20
400	100	175	215	2,27

Tilausesimerkki

	TCPU	250	160
Tuotetunnus			
Koko Ød ₁			
Koko Ød ₃			

T-yhde

TCPUR

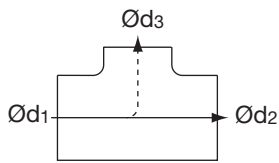
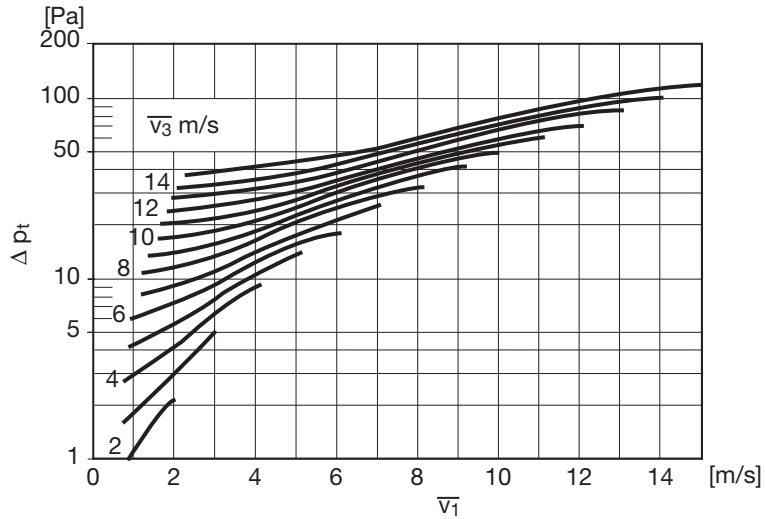
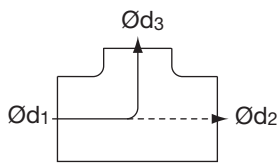
	Ød ₁ nom	Ød ₃ nom	l mm	l ₃ mm	m kg
1	400	125	225	220	2,81
2	400	160	266	225	3,02
	400	200	300	225	3,37
3	400	250	350	225	3,79
	400	315	415	225	4,42
	400	400	510	225	6,20
4	500	100	175	265	3,06
	500	125	225	270	3,35
	500	160	266	275	3,77
5	500	200	300	275	4,14
	500	250	350	275	4,68
	500	315	415	275	5,30
6	500	400	510	275	6,34
	500	500 *	552	290	8,27
	630	100	175	330	4,03
7	630	125	225	335	4,41
	630	160	266	340	4,99
	630	200	300	340	5,35
8	630	250	350	340	6,00
	630	315	415	340	6,77
	630	400	510	340	7,69
9	630	500 *	552	340	8,44
	630	630 *	680	340	11,3

* Rakennettu jyrkkään PSU lähtökaulukseen.

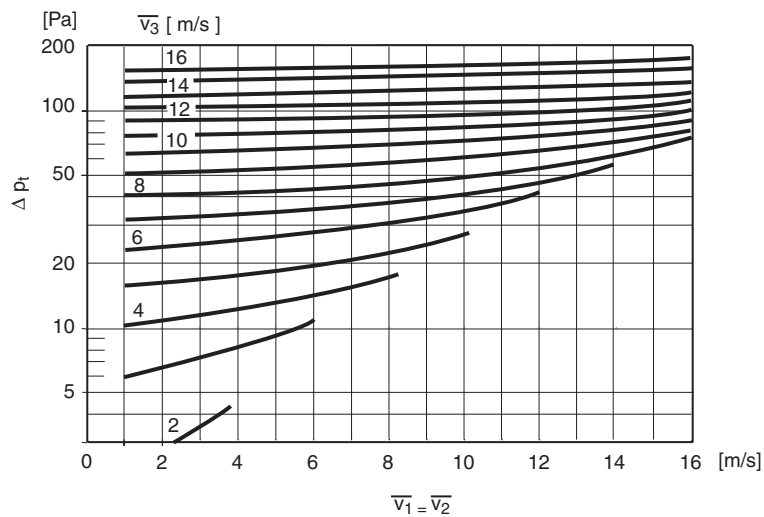
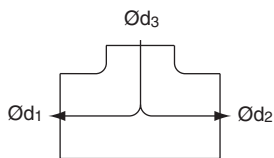
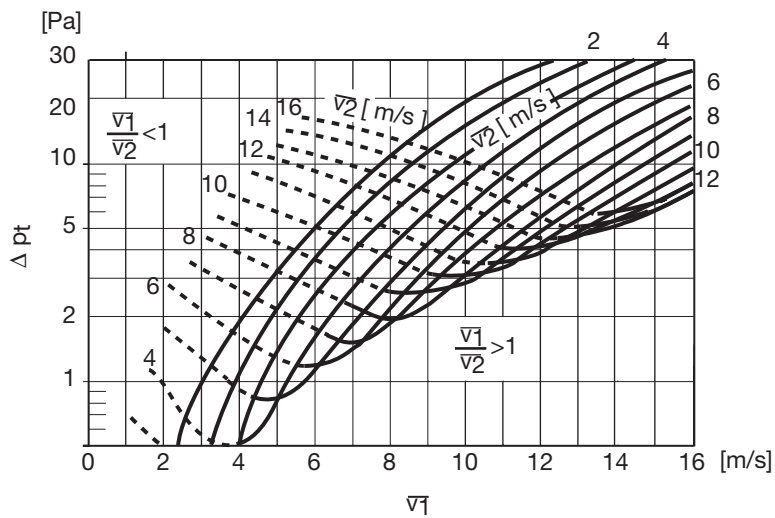
T-haara ja lähtökaulus

TCPU, PSU

Tuloilma



Taulukkoa voidaan käyttää myös supistukselle $\text{Ø}d_2$.



T-haara ja lähtökaulus

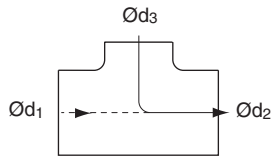
TCPU, PSU

Poistoilma

1

2

3



4

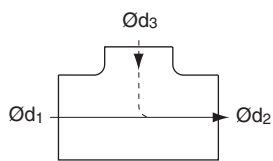
5

6

7

8

9



Taulukkoa voidaan käyttää myös supistukselle Ød₁.

10

11

12

13

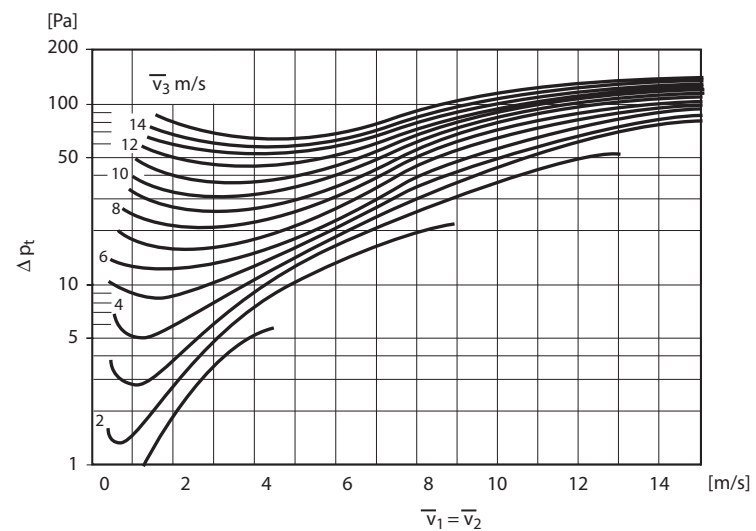
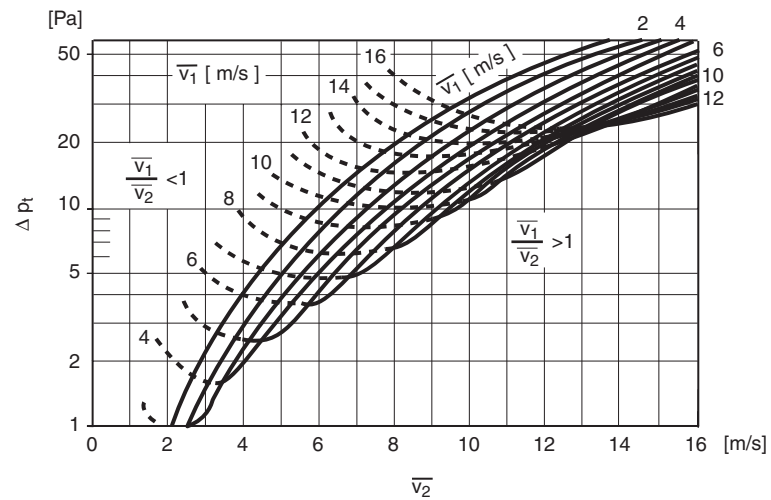
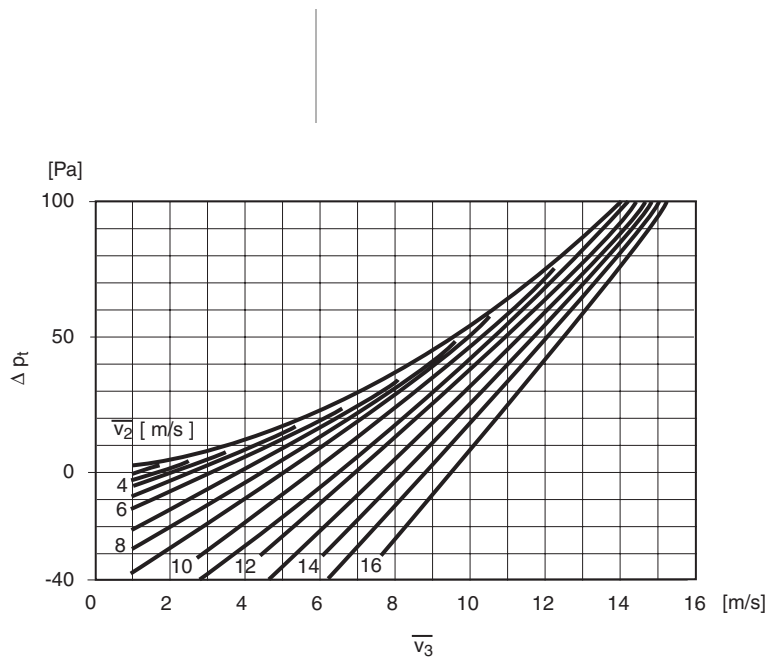
14

15

16

17

18



T-yhde

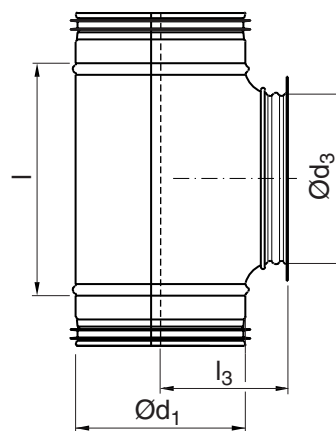
TCSIU



Tuotekuvaus

Lyhyt haaroitus. Varustettu venttiilikehyksellä ja kiinnityskauluksella. Sopii mm. venttiiliin KGEB.

Mitat



Ød ₁ nom	Ød ₃ nom	l mm	l ₃ mm	m kg
100	100	130	93	0,31
125	100	130	106	0,52
125	125	165	106	0,67
160	160	229	131	1,02

Tilausesimerkki

	TCSIU	100	100	GJUT
Tuotetunnus				
Koko Ød ₁				
Koko Ød ₃				
Erittely				

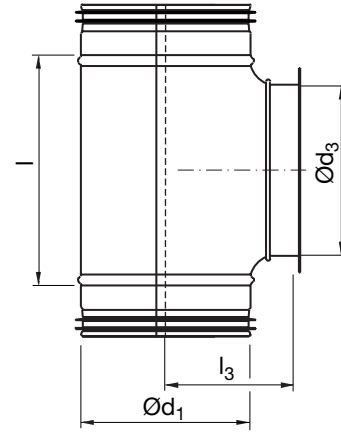
- 1
- 2
- 3
- 4
- 5
- 6
- 7
- 8
- 9
- 10
- 11
- 12
- 13
- 14
- 15
- 16
- 17
- 18

T-yhde Gjut

TCPU Gjut



Mitat



Tuotekuvaus

T-haara lyhyellä haaroituksella. Varustettu rei'itetyllä kiinnityskauluksella.

Ød ₁ nom	Ød ₃ nom	l mm	l ₃ mm	m kg
80 *	80	140	80	0,38
100	100	130	93	0,30
125	100	130	106	0,50
125	125	165	102	0,59
160	160	209	130	0,88

* Rakennettu lähtökaulukseen PS

Tilausesimerkki

	TCPU	100	100	GJUT
Tuotetunnus				
Koko Ød ₁				
Koko Ød ₃				
Erittely				

T-yhde Gips

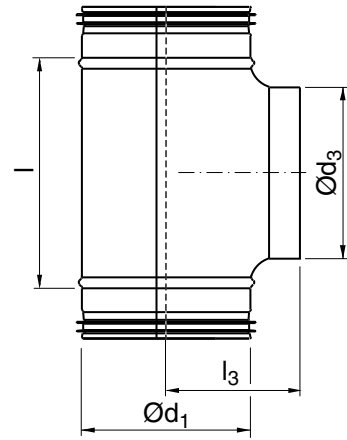
TCPU Gips



Tuotekuvaus

T-haara lyhyellä haaroituksella. Lähtö varustettu naaras liittoksella.

Mitat



Ød ₁ nom	Ød ₃ nom	l mm	l ₃ mm	m kg
80 *	80	140	80	0,33
100 **	100	130	85	0,27
125	100	130	100	0,44
125 **	125	165	100	0,53
160	160	229	117	0,82

* Rakennettu lähtökaulukseen PS

Tilausesimerkki

	TCPU	100	100	GIPS
Tuotetunnus				
Koko Ød ₁				
Koko Ød ₃				
Erittely				

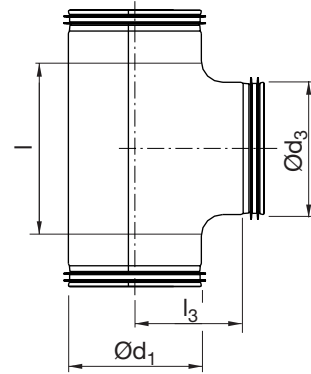


T-yhde - lyhyt

TCPU - lyhyt



Mitat



Tuotekuvaus

Lyhyt haaroitus ja lyhyt rakennepituus.

Ød ₁ nom	Ød ₃ nom	l mm	l ₃ mm	m kg
100	100	123	65	0,31
125	125	157	83	0,43
160	160	203	105	0,62

Tilausesimerkki

	TCPU	100	100	KORT
Tuotetunnus				
Koko Ød ₁				
Koko Ød ₃				
Erittely				

T-yhde

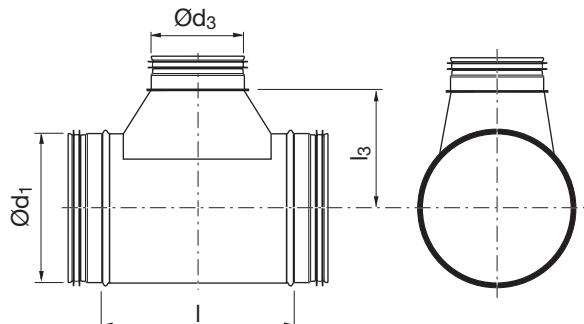
TCU



Tuotekuvaus

Keskeinen T-kappale, rakennettu lähtökaulukseen TSTCU.

Mitat



Ød ₁ nom	Ød ₃ nom	l mm	l ₃ mm	m kg
63	80	195	77	0,33
63	100	215	77	0,38
80	125	240	85	0,53
100	160	280	100	0,68
125	160	280	115	0,77
125	200	335	130	1,01
160	63	178	125	0,58
160	200	335	145	1,21
160	250	385	145	1,52
200	63	178	145	0,74
200	250	385	165	1,68
200	315	460	175	2,11
250	63	178	170	1,05
250	315	460	200	2,55
250	400	555	210	3,56
315	400	565	245	3,99
315	500	670	250	4,68
400	500	670	290	6,59
400	630	800	290	7,73
500	500	670	340	7,81
500	630	800	340	9,41
500	800	970	340	11,8
630	500	680	405	9,72
630	630	810	405	10,8
630	800	980	405	14,4
630	1000	1200	405	18,3
800	250	455	465	8,49
800	315	530	475	9,99
800	400	625	485	12,6
800	500	730	490	14,6
800	630	860	490	16,5
800	800	1030	490	19,5
800	1000	1250	490	22,6

Tilausesimerkki

	TCU	400	500
Tuotetunnus	----- -----		
Koko Ød ₁	----- -----		
Koko Ød ₃	----- -----		

T-yhde

TCU

Ød₁ nom	Ød₃ nom	l mm	l₃ mm	m kg
800	1250	1500	490	30,8
1000	315	530	575	12,7
1000	400	625	585	16,1
1000	500	730	590	18,4
1000	630	860	590	22,0
1000	800	1030	590	26,8
1000	1000	1250	590	31,8
1000	1250	1500	590	42,5
1250	500	730	715	22,9
1250	630	860	715	26,7
1250	800	1030	715	33,1
1250	1000	1250	715	39,2
1250	1250	1500	715	48,4

T-yhde

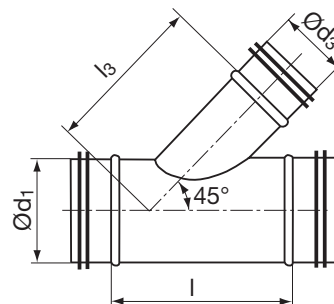
TVU45°



Tuotekuvaus

Standardikulma 45°. Muita kulmavaihtoehtoja saatavissa tilauksesta.

Mitat



Ød ₁ nom	Ød ₃ nom	l mm	l ₃ mm	m kg
80	80	250	165	0,70
100	80	250	180	0,80
100	100	280	190	1,10
125	80	250	200	0,90
125	100	280	210	1,10
125	125	315	220	1,30
160	80	280	220	1,10
160	100	305	230	1,30
160	125	340	245	1,50
160	160	390	275	1,90
200	80	280	250	1,30
200	100	305	260	1,50
200	125	340	270	1,80
200	160	390	305	2,20
200	200	450	325	2,80
250	100	305	295	2,10
250	160	390	340	2,80
250	200	450	360	3,40
250	250	520	385	4,10
315	100	280	343	3,50
315	125	340	360	3,60
315	160	395	385	4,10
315	200	475	405	4,90
315	250	545	430	5,80
315	315	640	480	7,30
400	100	280	403	5,90
400	125	340	420	6,10
400	160	395	445	5,30
400	200	475	465	6,20
400	250	545	490	7,10
400	315	640	535	8,80
400	400	760	580	11,2
500	200	475	535	7,50

Tilausesimerkki

	TVU45	315	250
Tuotetunnus	----- ----- -----		
Koko Ød ₁	----- ----- -----		
Koko Ød ₃	----- ----- -----		

- 1
- 2
- 3
- 4
- 5
- 6
- 7
- 8
- 9
- 10
- 11
- 12
- 13
- 14
- 15
- 16
- 17
- 18

T-yhde

TVU45°

Ød₁ nom	Ød₃ nom	l mm	l₃ mm	m kg
500	250	545	560	8,60
500	315	640	610	10,4
500	400	760	650	13,0
500	500	900	700	16,1
630	315	690	700	15,1
630	400	810	740	18,7
630	500	950	790	22,7
630	630	1140	885	29,2
800	315	690	820	19,2
800	400	810	860	23,1
800	500	950	910	27,7
800	630	1140	1005	34,9
800	800	1380	1090	45,0
1000	500	950	1055	37,5
1000	630	1140	1145	46,5
1000	800	1380	1230	59,3
1000	1000	1660	1330	75,5
1250	500	1005	1230	53,6
1250	630	1190	1325	65,4
1250	800	1430	1410	81,5
1250	1000	1710	1510	101

T-yhde

TCPMU



Tuotekuvaus

Keskeinen T-yhde.

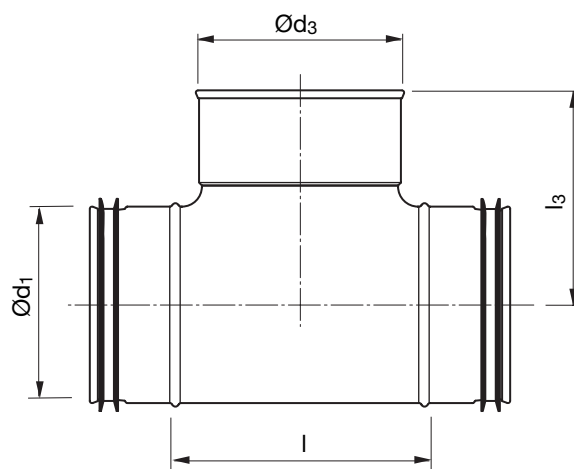
Sopii hyvin käytettäväksi Lindab InCapsan kanssa.

Varustettu Click ominaisuudella Safe-päissä.

Kanavapäissä ei ole click ominaisuutta vakiona.

Koot Ø 100–160 voidaan tilauksesta varustaa Click ominaisuudella myös kanavapäihin.

Mitat



Ød ₁ nom	Ød ₃ nom	l mm	l ₃ mm	m kg
100	100	130	100	0,31
125	100	130	113	0,32
125	125	165	121	0,43
160	100	130	128	0,46
160	125	165	137	0,53
160	160	209	141	0,63

Tilausesimerkki

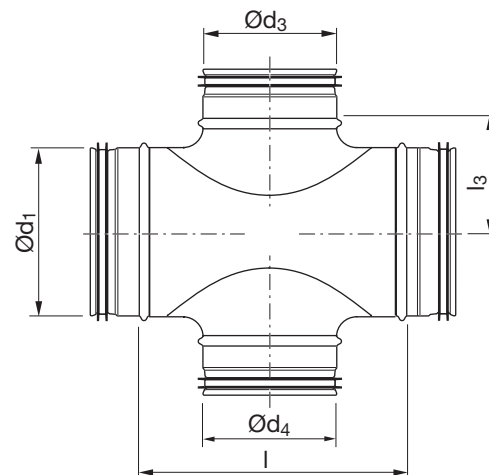
	TCPMU	125	100
Tuotetunnus	_____		
Koko Ød ₁	_____		
Koko Ød ₃	_____		

X-yhde

XCPU



Mitat



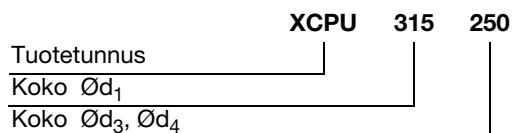
Tuotekuvaus

Centric –

- fully pressed or
- with saddle PSU.

Ød ₁ nom	Ød ₃ /Ød ₄ nom	l mm	l ₃ mm	m kg
63	63	125	42	0,38
80	63	125	50	0,31
80	80	140	52	0,36
100	63	125	60	0,35
100	80	126	65	0,43
100	100	130	65	0,37
112	63	125	66	0,68
112	80	140	68	0,73
112	100	175	71	0,77
125	63	125	73	0,44
125	80	146	75	0,51
125	100	175	78	0,45
125	125	165	83	0,57
140	80	140	82	0,79
140	100	175	85	0,86
140	140	230	90	0,99
150	80	140	87	0,77
150	100	175	90	0,86
150	125	215	95	0,96
150	140	230	95	1,03
150	150	260	95	1,08
160	80	140	92	0,59
160	100	175	95	0,91
160	125	215	100	0,91
160	140	230	100	1,05
160	150	260	100	1,08
160	160	209	105	0,67
180	80	140	102	0,88
180	100	175	105	0,97
180	125	215	110	1,08
180	140	230	110	1,18
180	150	260	110	1,21
180	160	260	115	1,26

Tilausesimerkki



X-yhde

XCPU

Ød ₁ nom	Ød ₃ /Ød ₄ nom	l mm	l ₃ mm	m kg
180	180	285	115	1,33
200	80	140	112	0,77
200	100	175	115	0,88
200	125	215	115	1,02
200	140	230	120	1,22
200	150	260	120	1,26
200	160	260	125	0,77
200	180	285	125	1,36
200	200	249	125	1,70
224	80	140	124	0,99
224	100	175	127	1,09
224	125	215	132	1,22
224	140	230	132	1,33
224	150	260	132	1,38
224	160	260	137	1,42
224	180	285	137	1,50
224	200	346	137	1,81
224	224	346	137	1,83
250	80	156	137	1,13
250	100	175	140	1,22
250	125	220	145	1,48
250	140	230	145	1,45
250	150	255	145	1,50
250	160	256	150	1,58
250	180	306	150	1,65
250	200	306	150	1,78
250	224	350	150	1,98
250	250	296	150	1,78
280	80	156	137	1,20
280	100	175	140	1,31
280	125	220	145	1,46
280	140	230	145	1,59
280	150	255	145	1,65
280	160	256	150	1,71
280	180	306	150	1,81
280	200	306	150	2,08
280	224	350	150	2,19
300	80	156	162	1,29
300	100	175	165	1,38
300	125	220	170	1,53
300	140	230	170	1,66
300	150	255	170	1,76
300	160	256	175	1,82
300	180	306	175	1,93
300	200	306	175	2,27
300	224	350	175	2,34
300	250	350	175	2,75
300	300	445	225	3,12

Ød ₁ nom	Ød ₃ /Ød ₄ nom	l mm	l ₃ mm	m kg
315	80	156	170	1,43
315	100	175	173	1,50
315	125	220	178	1,76
315	140	230	178	1,81
315	150	255	178	1,90
315	160	256	182	1,96
315	180	306	182	2,13
315	200	306	182	2,14
315	224	350	182	2,61
315	250	350	182	2,59
315	300	430	182	3,26
315	315	363	182	3,73
355	100	175	193	1,74
355	125	220	198	2,03
355	140	230	198	2,29
355	150	255	198	2,40
355	160	256	203	2,50
355	180	306	203	2,71
355	200	306	203	3,15
355	224	350	203	3,37
355	250	350	203	3,96
355	300	430	203	4,43
355	355	430	203	4,43
400	100	175	215	2,27
400	125	225	220	2,81
400	150	255	220	2,47
400	160	266	225	3,02
400	200	300	225	3,37
400	224	350	225	3,71
400	250	350	225	3,79
400	300	430	225	4,97
400	315	415	225	4,42
400	400	510	225	6,20
450	125	225	245	2,30
450	150	255	245	2,76
450	160	266	250	2,90
450	200	300	250	3,75
450	224	350	250	4,06
450	250	350	250	4,79
450	300	430	250	5,54
450	315	415	250	5,68
450	400	510	250	6,96
500	125	225	270	3,35
500	150	255	270	3,35
500	160	266	275	3,77
500	200	300	275	4,14
500	224	350	275	4,12
500	250	350	275	4,68

X-yhde

XCPU

$\varnothing d_1$ nom	$\varnothing d_3/\varnothing d_4$ nom	l mm	l_3 mm	m kg
500	300	430	275	5,64
500	315	415	275	5,30
500	400	510	275	6,34
560	200	300	305	4,30
560	224	350	305	4,59
560	250	350	305	5,41
560	300	430	305	6,25
560	315	415	305	6,43
560	400	510	305	8,28
600	200	300	325	4,59
600	224	350	325	4,98
600	250	350	325	5,75
600	300	350	325	6,64
600	315	415	325	6,83
600	400	510	325	8,78
630	200	300	340	5,35
630	224	350	340	5,12
630	250	350	340	6,00
630	300	430	340	6,93
630	315	415	340	6,77
630	400	510	340	7,69

X-yhde

XCU

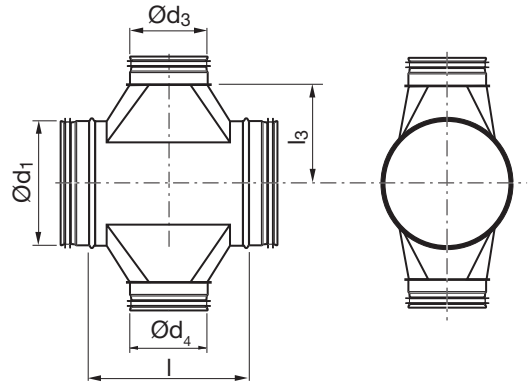


Tuotekuvaus

Keskeinen –

- kokonaan syvävedetty tai
- rakennettu lähtökaulukseen PSU tai TSTCU

Mitat



Ød ₁ nom	Ød ₃ /Ød ₄ nom	l mm	l ₃ mm	m kg
100	100	130	65	0,37
112	112	225	100	0,80
125	112	225	110	0,77
140	63	178	115	0,79
140	112	225	115	0,88
140	125	240	115	0,92
150	63	178	120	0,67
150	125	215	95	0,96
160	63	178	125	0,62
160	112	225	125	0,89
180	63	178	135	0,79
180	112	225	135	1,01
200	63	178	145	0,83
200	112	225	145	1,05
224	63	178	160	0,91
224	112	225	160	1,14
250	63	178	170	0,99
250	112	225	170	1,24
250	150	255	145	1,50
280	112	225	185	1,37
280	250	385	205	2,57
300	112	225	195	1,47
300	280	425	225	2,95
315	112	225	205	1,49
315	280	435	235	3,26
355	112	235	225	1,85
355	280	435	245	4,33
355	315	470	255	4,48
355	355	520	265	5,09
400	112	235	245	2,05
400	140	270	250	2,47
400	180	310	250	2,95
400	280	435	275	4,68

Tilausesimerkki

Tuotetunnus	XCU	400	250
Koko Ød ₁			
Koko Ød ₃ , Ød ₄			

X-yhde

XCU

- 1
- 2
- 3
- 4
- 5
- 6
- 7
- 8
- 9
- 10
- 11
- 12
- 13
- 14
- 15
- 16
- 17
- 18

Ød ₁ nom	Ød ₃ /Ød ₄ nom	l mm	l ₃ mm	m kg
400	355	520	285	5,42
450	140	270	275	2,62
450	180	310	275	3,17
450	280	435	300	5,33
450	355	520	310	6,19
450	450	615	310	7,08
500	140	270	300	2,91
500	180	310	300	3,35
500	280	435	325	5,42
500	355	520	335	6,45
500	450	615	335	7,86
500	500	670	340	8,69
560	280	435	355	6,01
560	355	520	365	7,15
560	450	615	365	8,82
560	500	670	370	9,35
560	560	730	370	10,1
600	280	435	375	6,38
600	355	520	385	7,59
600	450	615	385	9,38
600	500	670	390	10,0
600	560	730	390	10,4
600	600	770	390	11,7
630	280	445	390	6,67
630	355	530	400	7,74
630	450	625	400	9,78
630	500	680	405	10,7
630	560	740	405	11,0
630	600	780	405	11,1
630	630	810	405	11,6
710	250	455	420	6,78
710	280	495	420	7,52
710	300	515	430	7,82
710	315	530	430	8,05
710	355	580	440	8,91
710	400	625	440	10,4
710	450	675	440	11,1
710	500	730	445	12,0
710	560	790	445	12,7
710	600	830	445	13,2
710	630	860	445	13,4
710	710	940	445	15,5
800	250	455	465	7,08
800	280	495	475	8,10
800	300	515	475	8,42
800	315	530	475	8,54
800	355	580	485	9,60
800	400	625	485	11,1

Ød ₁ nom	Ød ₃ /Ød ₄ nom	l mm	l ₃ mm	m kg
800	450	675	485	11,9
800	500	730	490	13,3
800	560	790	490	13,7
800	600	830	490	14,2
800	630	860	490	15,2
800	710	940	490	16,3
800	800	1030	490	17,9
900	315	530	525	11,9
900	355	580	535	13,2
900	400	625	535	16,0
900	450	675	535	16,5
900	500	730	540	17,9
900	560	790	540	19,2
900	600	830	540	20,1
900	630	860	540	20,7
900	710	940	540	23,7
900	800	1030	540	25,1
900	900	1150	540	27,8
1000	315	530	575	13,0
1000	355	580	585	14,3
1000	400	625	585	16,6
1000	450	675	585	17,9
1000	500	730	590	19,0
1000	560	790	590	21,0
1000	600	830	590	22,1
1000	630	860	590	23,4
1000	710	940	590	26,4
1000	800	1030	590	28,5
1000	900	1150	590	31,0
1120	500	730	650	21,4
1120	560	790	650	23,1
1120	600	830	650	24,3
1120	630	860	650	25,2
1120	710	940	650	29,1
1120	800	1030	650	31,7
1120	900	1150	650	35,4
1120	1000	1250	650	37,3
1120	1120	1370	650	43,5
1250	500	730	715	23,4
1250	560	790	715	25,3
1250	600	830	715	26,6
1250	630	860	715	27,6
1250	710	940	715	31,9
1250	800	1030	715	34,9
1250	900	1150	715	39,1
1250	1000	1250	715	41,9
1250	1120	1370	715	47,1
1250	1250	1500	715	52,6

X-yhde

XU

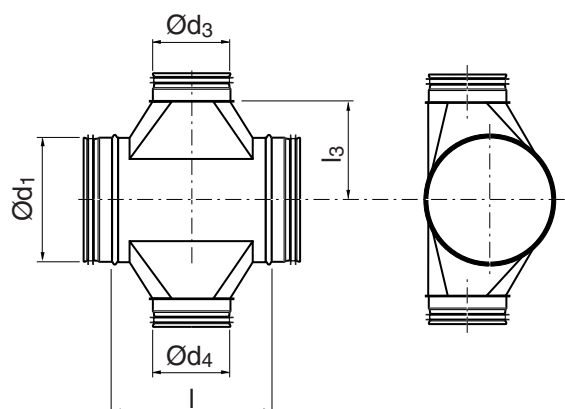


Tuotekuvaus

Tangentiaalinen -

- rakennettu T-kappaleeseen TSTU

Mitat



Ød ₁ nom	Ød ₃ /Ød ₄ nom	l mm	l ₃ mm	m kg
80	63	178	85	0,46
100	63	178	95	0,54
100	80	195	95	0,58
125	63	178	110	0,65
125	80	195	110	0,70
125	100	215	110	0,75
160	63	178	125	0,62
160	80	195	125	0,72
160	100	215	125	0,82
160	125	240	125	0,97
200	63	178	145	0,83
200	80	195	145	0,91
200	100	215	145	1,00
200	125	240	145	1,11
200	160	280	150	1,30
250	63	178	170	0,99
250	80	195	170	1,08
250	100	215	170	1,19
250	125	240	170	1,31
250	160	280	175	1,55
250	200	335	190	1,95
315	80	205	205	1,31
315	100	225	205	1,44
315	125	250	205	1,59
315	160	290	210	1,91
315	200	345	225	2,35
315	250	395	225	2,97
400	100	225	245	1,99
400	125	250	245	2,24
400	160	290	250	2,72
400	200	345	265	3,35
400	250	395	265	4,37
400	315	470	275	4,99

Tilausesimerkki

	XU	315	250
Tuotetunnus			
Koko Ød ₁			
Koko Ød ₃ , Ød ₄			

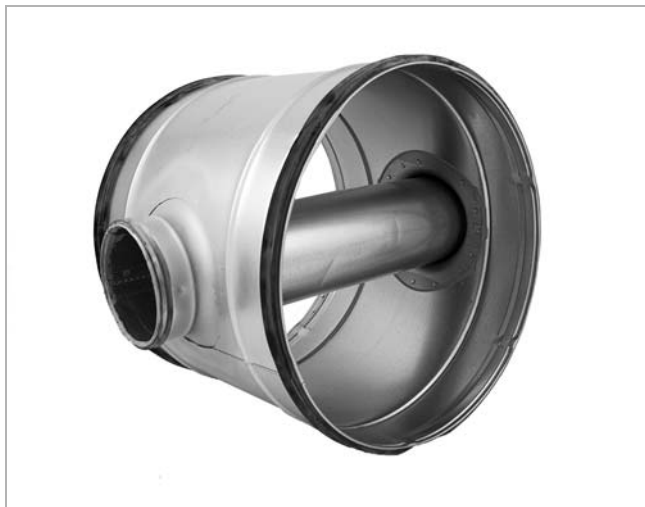
X-yhde

XU

	Ød ₁ nom	Ød ₃ /Ød ₄ nom	l mm	l ₃ mm	m kg
1	500	125	250	295	2,65
2	500	160	290	300	3,14
	500	200	345	315	4,05
3	500	250	395	315	4,99
	500	315	470	325	5,80
	500	400	565	335	6,81
4	630	200	355	380	4,81
	630	250	405	380	6,01
	630	315	480	390	7,13
5	630	400	575	400	9,36
	630	500	680	405	10,7
	800	250	455	465	7,08
6	800	315	530	475	8,54
	800	400	625	485	11,1
	800	500	730	490	13,3
7	800	630	860	490	15,2
	1000	315	530	575	13,0
	1000	400	625	585	16,6
8	1000	500	730	590	19,0
	1000	630	860	590	23,4
	1000	800	1030	590	28,5
9	1250	500	730	715	23,4
	1250	630	860	715	27,6
	1250	800	1030	715	34,9
10	1250	1000	1250	715	41,9

Ristiinmenokappale

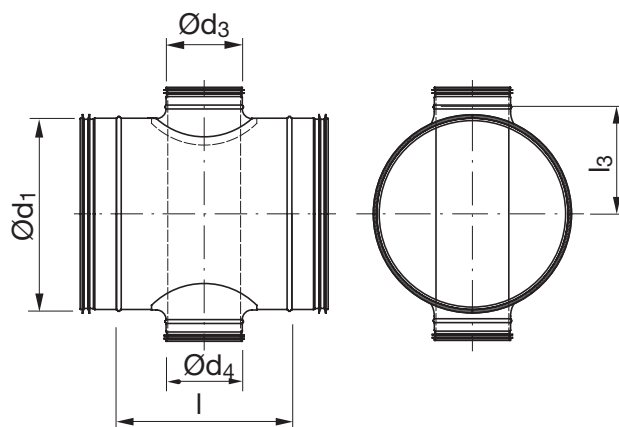
XBPU



Tuotekuvaus

Yksiosainen ristiinmenokappale. Käytetään kanavien ristiinmenokappaleena kun asennustila on rajoitettu. Molemmissa kanavissa D-luokan tiiveys.

Mitat



Ød ₁ nom	Ød ₃ /Ød ₄ nom	l mm	l ₃ mm	m kg
100	63	125	60	0,55
125	63	125	73	0,67
125	80	146	75	0,80
160	80	140	92	0,93
160	100	175	95	1,34
200	80	140	112	1,14
200	100	175	115	1,38
200	125	215	115	1,65
250	125	220	145	2,24
250	160	256	150	2,58
315	100	175	173	2,21
315	160	256	182	3,14
315	200	306	182	3,61
400	125	225	220	3,90
400	160	266	225	4,44
400	200	300	225	5,14
400	250	350	225	6,01
500	200	300	275	6,26
500	250	350	275	7,33
500	315	415	275	8,64
630	200	300	340	7,92
630	315	510	340	10,82

Tilausesimerkki

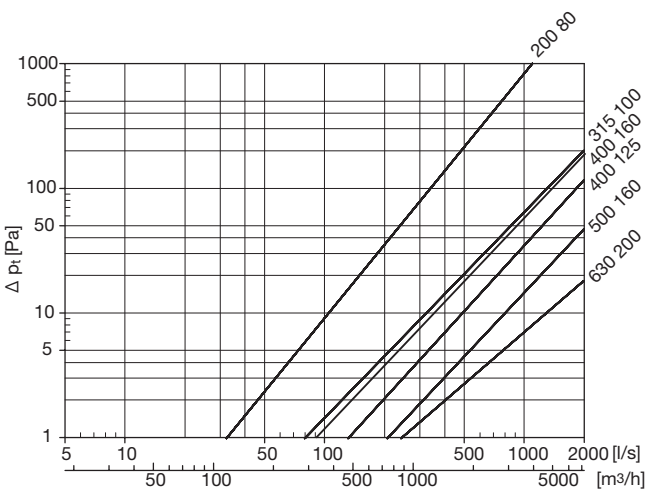
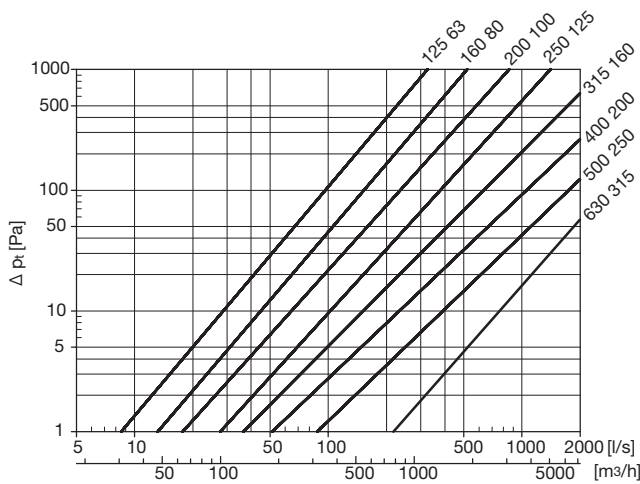
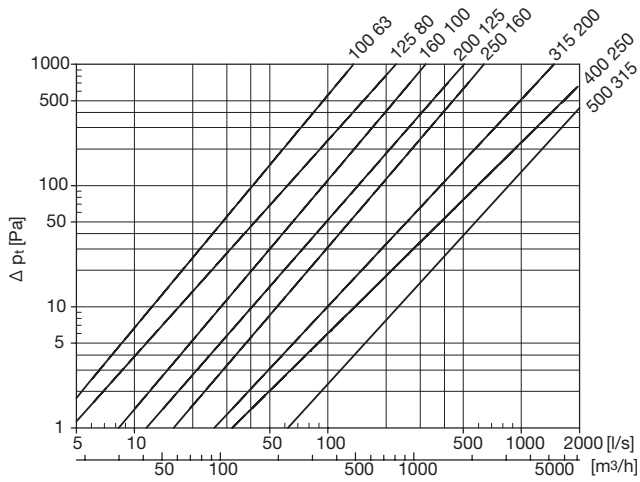
	XBPU	315	200
Tuotetunnus			
Koko Ød ₁			
Koko Ød ₃ , Ød ₄			

- 1
- 2
- 3
- 4
- 5
- 6
- 7
- 8
- 9
- 10
- 11
- 12
- 13
- 14
- 15
- 16
- 17
- 18

Ristiinmenokappale

XBPU

Tekniset tiedot



Ristiinmenokappale

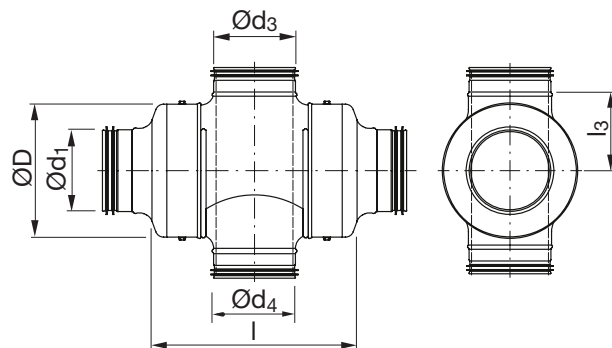
XBPRU



Tuotekuvaus

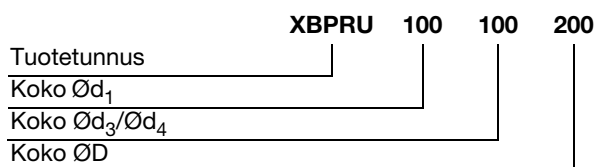
Yksiosainen ristiinmenokappale. Käytetään kanavien ristiinmenokappaleena kun asennustila on rajoitettu. Useita kokoja painehäviön ja tilan optimointiin. Molemmissa kanavissa D-luokan tiiveys.

Mitat



Ød ₁ nom	Ød ₃ /Ød ₄ nom	ØD nom	l mm	l ₃ mm	m kg
80	80	125	292	75	1,12
80	80	160	324	92	1,41
80	80	200	324	112	1,60
100	100	160	341	95	1,66
100	100	200	343	115	1,84
100	100	315	343	173	4,61
125	125	200	395	115	2,19
125	125	250	490	145	3,38
125	125	400	490	245	7,30
160	160	250	490	150	3,38
160	160	315	562	185	4,78
160	160	500	562	275	10,4
200	200	315	568	182	5,15
200	200	400	692	225	7,76
200	200	630	692	340	13,5
250	250	400	690	225	8,75
250	250	500	766	275	11,6
315	315	500	785	275	12,8
315	315	630	895	340	16,3

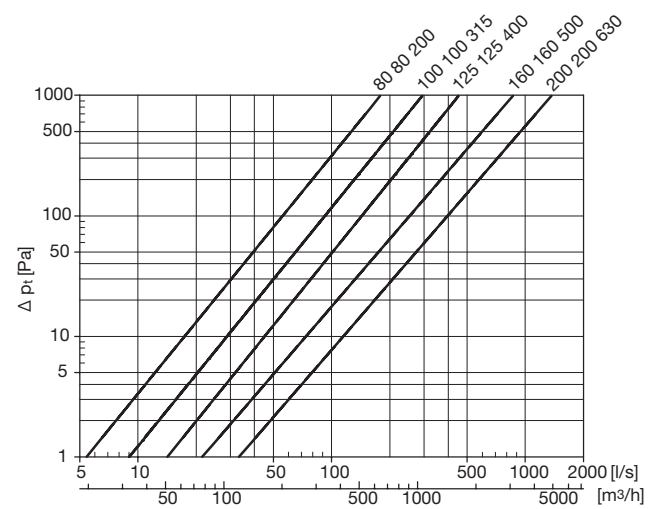
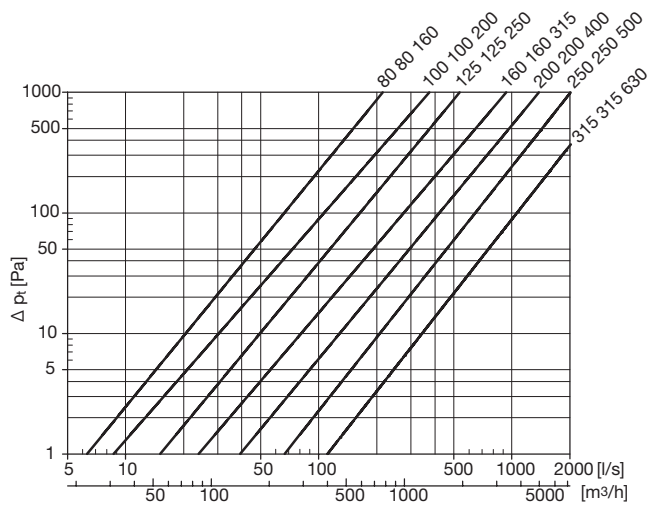
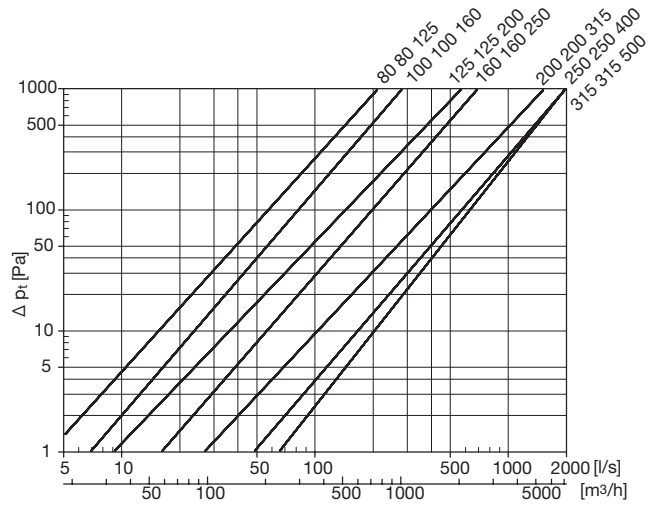
Tilausesimerkki



Ristiinmenokappale

XBPRU

Tekniset tiedot



X-yhde

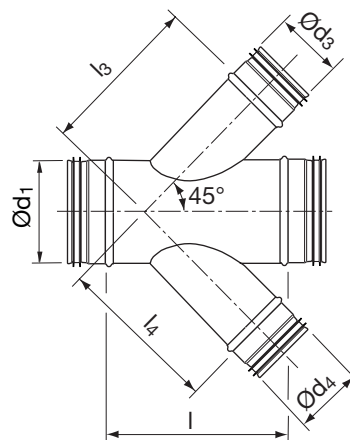
XVU45°



Tuotekuvaus

Standardiversiossa $\text{Ø } d_3 = \text{Ø } d_4$ ja kulma 45° . Eri kulma-
vaihtoehtoja ja kokoja saatavissa tilauksesta.

Mitat



$\text{Ø}d_1$ nom	$\text{Ø}d_3/\text{Ø}d_4$ nom	l mm	l_3/l_4 mm	m kg
80	80	250	165	0,80
100	80	250	180	0,90
100	100	280	190	1,10
125	100	280	210	1,30
125	125	315	220	1,50
160	80	280	220	1,20
160	100	305	230	1,50
160	125	340	245	1,70
160	160	390	275	2,20
200	80	280	250	1,40
200	100	305	260	1,70
200	125	340	270	2,00
200	160	390	305	2,50
200	200	450	325	3,30
250	100	305	295	2,30
250	125	340	310	2,50
250	160	390	340	3,20
250	200	450	360	3,90
250	250	520	385	4,80
315	160	395	385	4,40
315	200	475	405	5,40
315	250	545	430	6,50
315	315	640	480	8,30
400	160	395	445	5,60
400	200	475	465	6,70
400	250	545	490	7,80
400	315	640	535	9,80
400	400	760	580	12,7
500	200	475	535	8,00
500	250	545	560	9,30
500	315	640	610	11,4
500	400	760	650	14,5
500	500	900	700	18,6

Tilausesimerkki

	XVU45	250	125	125
Tuotetunnus				
Koko $\text{Ø}d_1$				
Koko $\text{Ø}d_3$				
Koko $\text{Ø}d_4$				

X-yhde

XVU45°

Ød_1 nom	$\text{Ød}_3/\text{Ød}_4$ nom	l mm	l_3/l_4 mm	m kg
630	315	690	700	16,1
630	400	810	740	20,2
630	500	950	790	25,2
630	630	1140	885	33,4
800	315	690	820	20,2
800	400	810	860	24,6
800	500	950	910	30,2
800	630	1140	1005	39,1
800	800	1380	1090	51,0
1000	500	950	1055	40,0
1000	630	1140	1145	50,7
1000	800	1380	1230	65,3
1000	1000	1660	1330	83,5
1250	500	1005	1230	56,1
1250	630	1190	1325	69,6
1250	800	1430	1410	87,5
1250	1000	1710	1510	110
1250	1250	2065	1660	142

Y-yhde

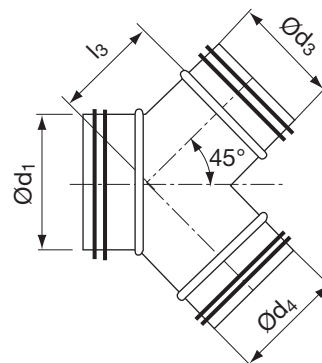
YVU45°



Tuotekuvaus

Standardikoko $\text{Ø} d_3 = \text{Ø} d_4$ ja kulma 45 Y. Erikokoja ja kulmavaihtoehtoja tilauksesta.

Mitat



$\text{Ø}d_1$ nom	$\text{Ø}d_3$ nom	$\text{Ø}d_4$ nom	l_3 mm	m kg
80	80	80	120	0,90
100	80	80	140	1,00
100	100	100	140	1,00
125	100	100	170	1,30
125	125	125	170	1,30
160	160	160	205	1,80
200	200	200	230	2,10
250	200	200	280	3,50
250	250	250	280	3,50
315	315	315	335	4,80
400	400	400	410	9,10
630	630	630	610	20,6

Tilausesimerkki

	YVU45	315	224	224
Tuotetunnus				
Koko $\text{Ø}d_1$				
Koko $\text{Ø}d_3$				
Koko $\text{Ø}d_4$				

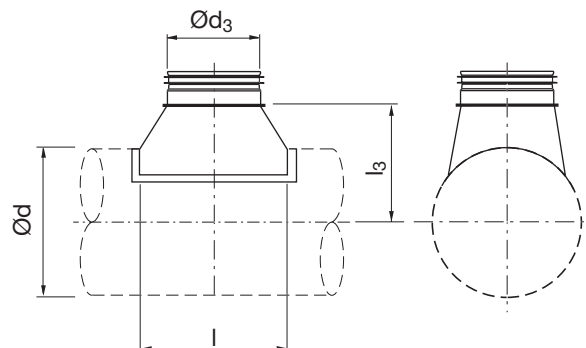
- 1
- 2
- 3
- 4
- 5
- 6
- 7
- 8
- 9
- 10
- 11
- 12
- 13
- 14
- 15
- 16
- 17
- 18

Lähtökaulus

TSTCU



Mitat



Tuotekuvaus

Palaosista rakennettu Lähtökaulus.

Ød nom	Ød ₃ nom	l mm	l ₃ mm	m kg
63	80	145	77	0,15
63	100	165	77	0,20
80	100	165	85	0,21
80	125	190	85	0,29
100	125	190	95	0,25
100	160	230	100	0,36
125	160	230	115	0,35
125	200	285	130	0,50
160	63	128	125	0,10
160	200	285	145	0,57
160	250	335	145	0,85
200	63	128	145	0,14
200	250	335	165	0,79
200	315	410	175	1,13
250	63	128	170	0,15
250	315	410	200	1,13
250	400	505	210	1,83
315	400	505	245	1,80
315	500	610	250	2,24
400	500	610	290	2,96
400	630	740	290	3,68
500	500	610	340	3,28
500	630	740	340	4,35
500	800	910	340	6,91
630	500	610	405	3,42
630	630	740	405	4,45
630	800	910	405	6,76
630	1000	1130	405	9,71
800	250	335	465	1,08
800	315	410	475	1,61
800	400	505	485	2,50
800	500	610	490	3,59
800	630	740	490	4,94

Tilausesimerkki

Tuotetunnus	TSTCU	400	500
Koko Ød			
Koko Ød ₃			

Lähtökaulus

TSTCU

Ød nom	Ød ₃ nom	l mm	l ₃ mm	m kg
800	800	910	490	6,99
800	1000	1130	490	8,61
800	1250	1380	490	14,0
1000	315	410	575	1,95
1000	400	505	585	2,97
1000	500	610	590	3,99
1000	630	740	590	6,34
1000	800	910	590	9,31
1000	1000	1130	590	14,2
1000	1250	1380	590	21,5
1250	630	740	715	6,18
1250	800	910	715	9,55
1250	1000	1130	715	14,5
1250	1250	1380	715	22,0

1

2

3

4

5

6

7

8

9

10

11

12

13

14

15

16

17

18

Lähtökaulus

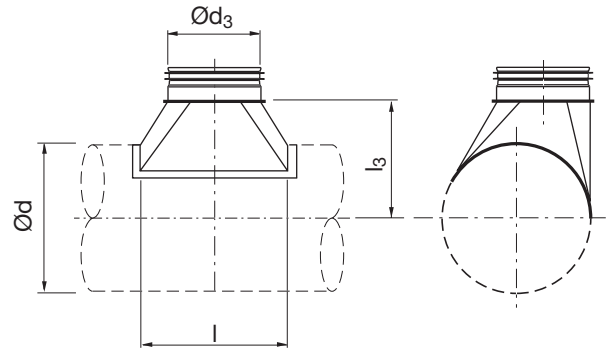
TSTU



Tuotekuvaus

Palaosista rakennettu lähtökaulus.

Mitat



Ød nom	Ød ₃ nom	l mm	l ₃ mm	m kg
63	80	145	77	0,15
63	100	165	77	0,20
80	63	128	85	0,12
80	100	165	85	0,21
80	125	190	85	0,29
100	63	128	95	0,13
100	80	145	95	0,16
100	125	190	95	0,25
100	160	230	100	0,36
125	63	128	110	0,14
125	80	145	110	0,17
125	100	165	110	0,21
125	160	230	115	0,35
125	200	285	130	0,50
160	63	128	125	0,10
160	80	145	125	0,15
160	100	165	125	0,22
160	125	190	125	0,29
160	200	285	145	0,57
160	250	335	145	0,85
200	63	128	145	0,14
200	80	145	145	0,18
200	100	165	145	0,23
200	125	190	145	0,29
200	160	230	150	0,40
200	250	335	165	0,79
200	315	410	175	1,13
250	63	128	170	0,15
250	80	145	170	0,18
250	100	165	170	0,23
250	125	190	170	0,29
250	160	230	175	0,41
250	200	285	190	0,62

Tilausesimerkki

	TSTU	400	500
Tuotetunnus			
Koko Ød			
Koko Ød ₃			

Lähtökaulus

TSTU

Ød nom	Ød ₃ nom	l mm	l ₃ mm	m kg
250	315	410	200	1,13
250	400	505	210	1,83
315	80	145	205	0,19
315	100	165	205	0,24
315	125	190	205	0,31
315	160	230	210	0,45
315	200	285	225	0,63
315	250	335	225	0,92
315	400	505	245	1,80
315	500	610	250	2,24
400	100	165	245	0,26
400	125	195	245	0,36
400	160	230	250	0,55
400	200	285	265	0,78
400	250	335	265	1,19
400	315	410	275	1,56
400	500	610	290	2,96
400	630	740	290	3,68
500	125	190	295	0,35
500	160	230	300	0,52
500	200	285	315	0,84
500	250	335	315	1,13
500	315	410	325	1,52
500	400	505	335	2,26
500	630	740	340	4,35
500	800	910	340	6,91
630	200	285	380	0,83
630	250	335	380	1,16
630	315	410	390	1,62
630	400	505	400	2,51
630	500	610	405	3,42
630	800	910	405	6,76
630	1000	1130	405	9,71
800	250	335	465	1,08
800	315	410	475	1,61
800	400	505	485	2,50
800	500	610	490	3,59
800	630	740	490	4,94
800	1000	1130	490	8,61
800	1250	1380	490	14,0
1000	315	410	575	1,95
1000	400	505	585	2,97
1000	500	610	590	3,99
1000	630	740	590	6,34
1000	800	910	590	9,31
1000	1250	1380	590	21,5
1250	630	740	715	6,18
1250	800	910	715	9,55

Ød nom	Ød ₃ nom	l mm	l ₃ mm	m kg
1250	1000	1130	715	14,5

1

2

3

4

5

6

7

8

9

10

11

12

13

14

15

16

17

18

Lähtökaulus

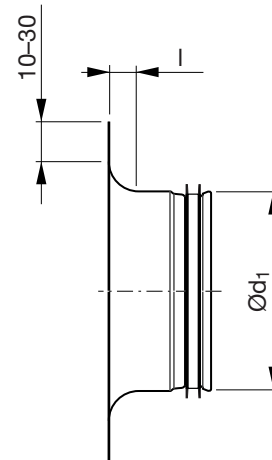
ILRU

- 1
- 2
- 3
- 4
- 5
- 6
- 7
- 8
- 9
- 10
- 11
- 12
- 13
- 14
- 15
- 16
- 17
- 18



Tuotekuvaus
Pyörästetty lähtökaulus.

Mitat



Ød ₁ nom	l mm	m kg
63	10	0,07
80	12	0,10
100	15	0,11
125	20	0,14
160	25	0,19
200	25	0,26
250	25	0,57
315	25	0,72
400	25	0,97
500	25	1,35
630	25	1,77

Tilausesimerkki



Lähtökaulus

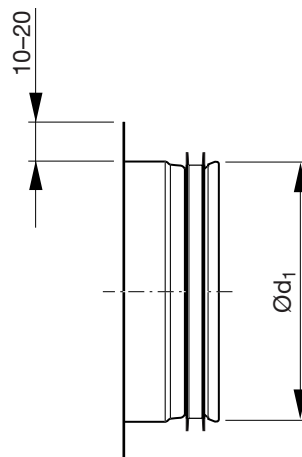
ILU



Tuotekuvaus

Jyrkkä lähtökaulus tasopinnalle. Osakokoinen lähtö.

Mitat



Ød ₁ nom	m kg
63	0,07
80	0,07
100	0,08
125	0,11
160	0,16
200	0,17
250	0,33
315	0,42
400	0,65
500	0,82
630	1,27
800	2,39
1000	3,57
1250	4,46

Tilausesimerkki

	ILU	250
Tuotetunnus		
Koko Ød ₁		

- 1
- 2
- 3
- 4
- 5
- 6
- 7
- 8
- 9
- 10
- 11
- 12
- 13
- 14
- 15
- 16
- 17
- 18

Lähtökaulus

ILF

1

2

3

4

5



6

Tuotekuvaus

Jyrkkä lähtökaulus, naarasmalli. Sopii Safe-osien päälle.

7

8

9

10

11

12

13

14

15

16

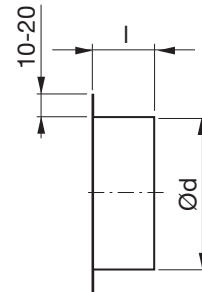
17

18

Tilausesimerkki

Tuotetunnus **ILF**
 Koko **Ød** **200**

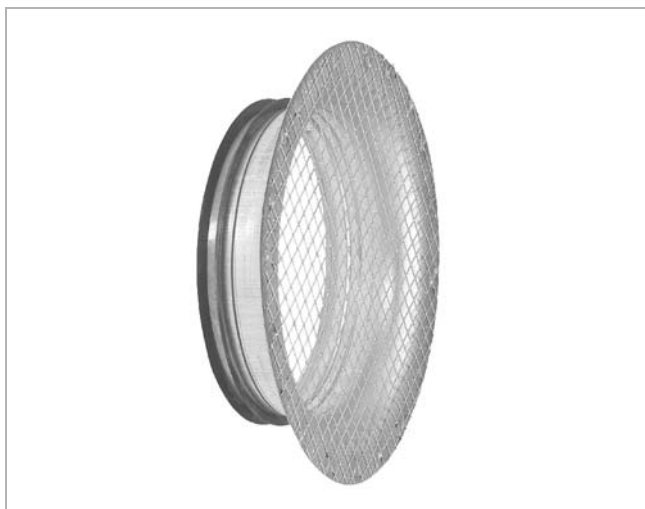
Mitat



Ød nom	l mm	m kg
63	45	0,06
80	45	0,08
100	45	0,06
125	45	0,08
160	45	0,16
200	45	0,21
250	65	0,31
315	65	0,46
400	90	0,58
500	90	0,83
630	90	1,13

Imukartio

ILRNU



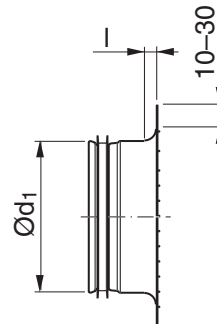
Tuotekuvaus

Käytetään tulo- ja poistokanavan päässä.

Pyörästetty.

Verkon silmäkoko 10 × 10 mm

Mitat



Ød ₁ nom	l mm	m kg
63	10	0,07
80	12	0,11
100	15	0,16
125	20	0,21
160	25	0,22
200	25	0,39
250	25	0,64
315	25	0,83
400	25	1,14
500	25	1,61
630	25	2,19

Tilausesimerkki

Tuotetunnus	ILRNU	200
Koko Ød ₁		

Imukartio

ESNU

1

2

3

4

5

6

7

8

9

10

11

12

13

14

15

16

17

18

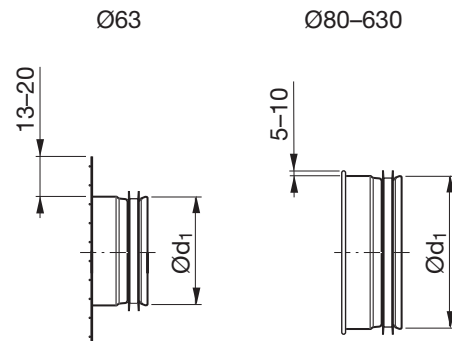


Tuotekuvaus

Jyrkkä imukartio. Käytetään tulo- ja poistokanavan päässä.

Verkon silmäkoko 10 × 10 mm.

Mitat



Ød ₁ nom	m kg
63	0,06
80	0,08
100	0,10
125	0,13
160	0,17
200	0,25
250	0,38
315	0,57
400	0,75
500	1,09
630	1,55

Tilausesimerkki



Imukartio

EPNF



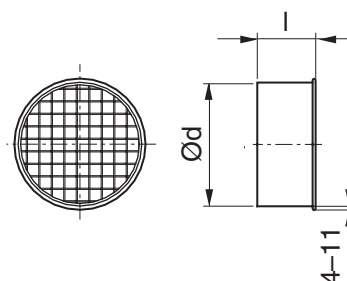
Tuotekuvaus

Imukartio poistokanavaan, sopii Safe-osien päälle.

Verkon silmäkoko 10 × 10 mm.

Ei Click-toimintoa.

Mitat



Ød nom	l mm	m kg
80	48	0,07
100	48	0,09
125	48	0,11
160	48	0,15
200	48	0,21
250	68	0,32
315	68	0,45
400	93	0,69
500	93	0,92
630	93	1,29

Tilausesimerkki

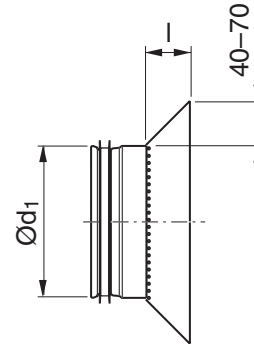
	EPNF	250
Tuotetunnus		
Koko Ød		

Imukartio

ILKNU 50



Mitat



Tuotekuvaus

Käytetään tulo- ja poistokanavan päässä.

Verkon silmäkoko 10 × 10 mm.

Ød ₁ nom	l mm	m kg
100	50	0,15
125	50	0,22
160	50	0,25
200	50	0,32
250	53	0,65
315	68	0,89
400	50	1,00
500	50	1,24
630	40	1,43
800	50	1,79

Tilausesimerkki

	ILKNU	200	50
Tuotetunnus	----- ----- -----		
Koko Ød ₁	-----		
Kartion nimelliskorkeus	-----		

Imukartio

ILKNU 100

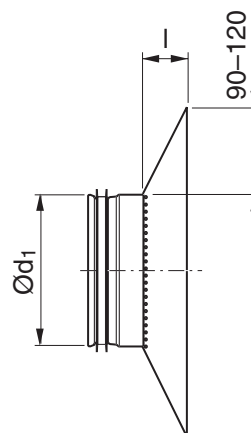


Tuotekuvaus

Käytetään tulo- ja poistokanavan päässä.

Verkon silmäkoko 10 × 10 mm.

Mitat



Ød ₁ nom	l mm	m kg
100	100	0,48
125	95	0,54
160	98	0,68
200	100	0,99
250	100	1,23
315	93	1,43
400	100	1,73
500	105	2,14
630	115	2,87
800	100	4,21

Tilausesimerkki

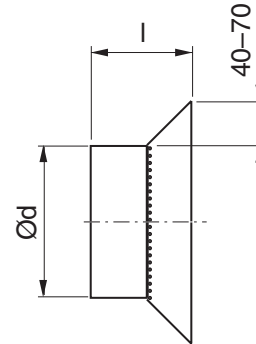
	ILKNU	200	100
Tuotetunnus	----- ----- -----		
Koko Ød ₁	----- ----- -----		
Kartion nimelliskorkeus	----- ----- -----		

Imukartio

ILKNF 50



Mitat



Tuotekuvaus

Käytetään tulo- ja poistokanavan päässä. Sopii Safe-osien päälle.

Verkon silmäkoko 10 × 10 mm.

Ei Click-toimintoa.

Ød nom	l mm	m kg
100	92	0,15
125	92	0,22
160	92	0,25
200	92	0,32
250	115	0,65
315	130	0,89
400	132	1,00
500	132	1,24
630	122	1,43
800	152	1,79

Tilausesimerkki

	ILKNF	200	50
Tuotetunnus	----- ----- -----		
Koko Ød	----- ----- -----		
Kartion nimelliskorkeus	----- ----- -----		

Imukartio

ILKNF 100



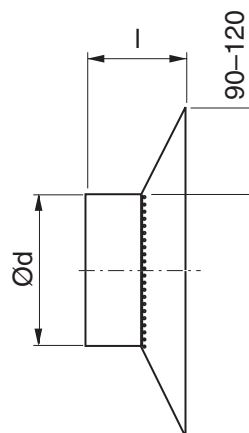
Tuotekuvaus

Käytetään tulo- ja poistokanavan päässä.

Verkon silmäkoko 10 × 10 mm.

Ei Click-toimintoa.

Mitat



Ød nom	l mm	m kg
100	142	0,48
125	137	0,54
160	140	0,68
200	142	0,99
250	162	1,23
315	155	1,43
400	182	1,73
500	187	2,14
630	197	2,87
800	202	4,21

Tilausesimerkki

	ILKNF	200	100
Tuotetunnus			
Koko Ød			
Kartion nimelliskorkeus			

Liitinyhde

NPU

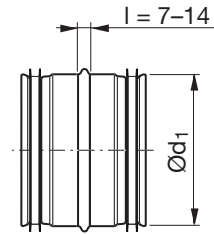
- 1
- 2
- 3
- 4
- 5
- 6
- 7
- 8
- 9
- 10
- 11
- 12
- 13
- 14
- 15
- 16
- 17
- 18



Tuotekuvaus

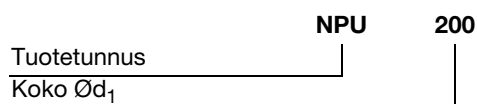
Liitinyhde pyöreälle kanavalle.

Mitat



Ød ₁ nom	m kg
63	0,07
80	0,09
100	0,12
125	0,15
160	0,19
200	0,30
250	0,52
315	0,66
400	1,10
500	1,52
630	2,24
800	3,10
1000	5,30
1250	7,70

Tilausesimerkki



Liitinyhde

NPEU

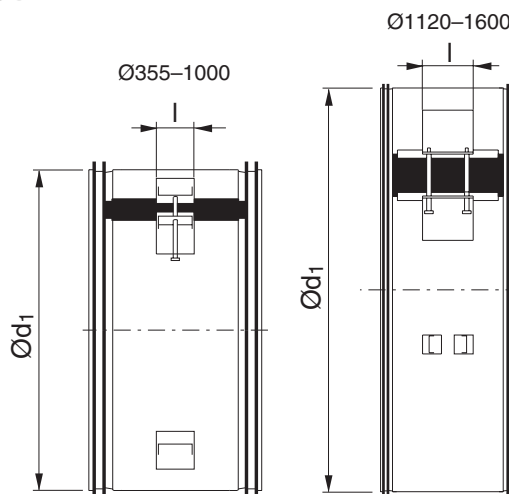


Tuotekuvaus

Liitinyhde suurikokoisten kanavien ja osien liittämiseen. Helpottaa sovittamista. Voidaan käyttää pyöreiden kanavien ja osien liittämiseen myös ilman kumitiivistettä.

Toimii kierteismutterin avulla, avain no 13. Täyttää enintään tiiviysluokka C:n vaatimukset.

Mitat



Ød ₁ nom	l mm	m kg
400	45	1,64
500	45	2,50
630	45	3,30
800	45	4,81
1000	45	8,48
1250	120	17,3
1600	120	17,5

Tilausesimerkki

	NPEU	500
Tuotetunnus		
Koko Ød ₁		

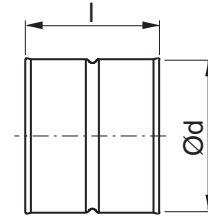
- 1
- 2
- 3
- 4
- 5
- 6
- 7
- 8
- 9
- 10
- 11
- 12
- 13
- 14
- 15
- 16
- 17
- 18

Liitinyhde

MF



Mitat



Tuotekuvaus

Liitinyhde osien liitoksiin.

Saatavilla myös Click-versiona tilauksesta.

Ød nom	l mm	m kg
63 *	97	0,06
80 *	97	0,08
100 *	97	0,10
125 *	97	0,14
160 *	97	0,21
200 *	97	0,26
250 *	139	0,42
315 *	139	0,54
400 *	184	1,01
500 *	184	1,54
630	184	1,94
800	230	2,35
1000	275	5,49
1250	275	11,0

* Taitetulla reunuksella

Tilausesimerkki

Tuotetunnus **MF**
 Koko Ød **200**

Liitinyhde

SNPU



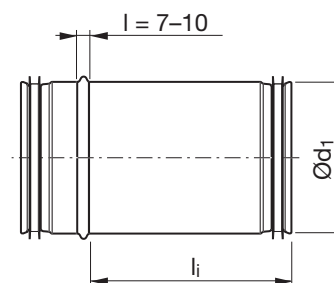
Tuotekuvaus

Käyttötarkoitus:

- Joskus on hankala saada leikattua kanavaa täysin oikeaan mittaan. Ongelma voidaan ratkaista käyttämällä liukuliitintä.
- Erittäin käytännöllinen myös lisättäessä jälkikäteen osia jo olemassa olevaan kanavajärjestelmään, kuten äänenvaimentimia tai säätöpeltejä.

Ei Click-toimintoa.

Mitat



Ød ₁ nom	L nom	l _i mm	m kg
80	150	133	0,18
80	300	284	0,32
80	500	548	0,69
100	150	133	0,22
100	300	284	0,40
100	500	548	0,84
125	150	133	0,28
125	300	284	0,50
125	500	548	1,07
160	150	133	0,36
160	300	284	0,65
160	500	548	1,38
200	150	133	0,56
200	300	293	1,02
200	500	548	1,76
250	150	177	0,91
250	300	297	1,35
250	500	527	2,17
315	150	177	1,18
315	300	297	1,72
315	500	527	2,76
400	150	175	2,11
500	150	175	2,65

Tilausesimerkki

	SNPU	160	150
Tuotetunnus			
Koko Ød ₁			
Nimellispituus L			

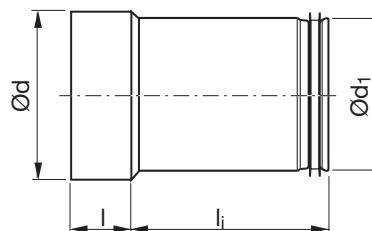
Liitinyhde

SMFU

- 1
- 2
- 3
- 4
- 5
- 6
- 7
- 8
- 9
- 10
- 11
- 12
- 13
- 14
- 15
- 16
- 17
- 18



Mitat



Tuotekuvaus

Käyttötarkoitus:

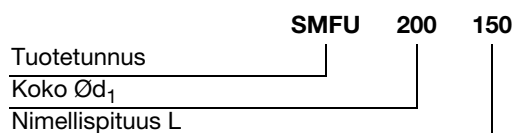
- Joskus on hankala saada leikattua kanavaa täysin oikeaan mittaan. Ongelma voidaan ratkaista käyttämällä liukuliitintä.
- Erittäin käytännöllinen myös lisättäessä jälkikäteen osia jo olemassa olevaan kanavajärjestelmään, kuten äänenvaimentimia tai säätöpeltejä.

Ei Click-toimintoa.

Ød ₁ nom	L nom	l mm	l _i mm	m kg
100	150	40	127	0,20
125	500	40	552	1,01
160	300	40	288	0,60
200	300	40	297	0,96
250	150	60	192	0,90
450 *	300	80	242	3,04

* Varustettu jäykisteellä.

Tilausesimerkki



Tulppa

EPF

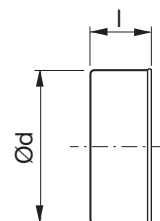


Tuotekuvaus

Syvävedetty tulppa, joka sopii Safe-osien päälle.

Ei click- toimintoa.

Mitat



Ød nom	l mm	m kg
63	40	0,04
80 *	48	0,07
100 *	48	0,11
125 *	48	0,14
160 *	48	0,17
200 *	46	0,21
250 *	68	0,50
315 *	60	0,67
400 *	91	1,17
500 **	80	1,81
630 **	80	2,54
800 **	100	3,54
1000 **	100	7,30
1250 **	120	11,3

* Taitetulla reunuksella

** Käsityönä rakennettu

Tilausesimerkki

	EPF	250
Tuotetunnus		
Koko Ød		

1

2

3

4

5

6

7

8

9

10

11

12

13

14

15

16

17

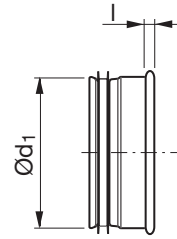
18

Tulppa

ESU



Mitat



Tuotekuvaus

Tulppa, joka sopii pyöreään kanavaan.

Ei Click-toimintoa.

Ød ₁ nom	l mm	m kg
63	4	0,08
80	10	0,08
100	10	0,12
125	10	0,14
160	10	0,24
200	10	0,32
250	10	0,37
315	10	0,80
400	12	1,26
500	12	2,00
630	4	2,90
800	4	5,00
1000	4	9,25
1250	4	10,0

Tilausesimerkki

ESU 160

Tuotetunnus

Koko Ød₁

Puhdistusluukku

EPFH



Tuotekuvaus

Puhdistusluukku, joka sopii Safe-osaan.

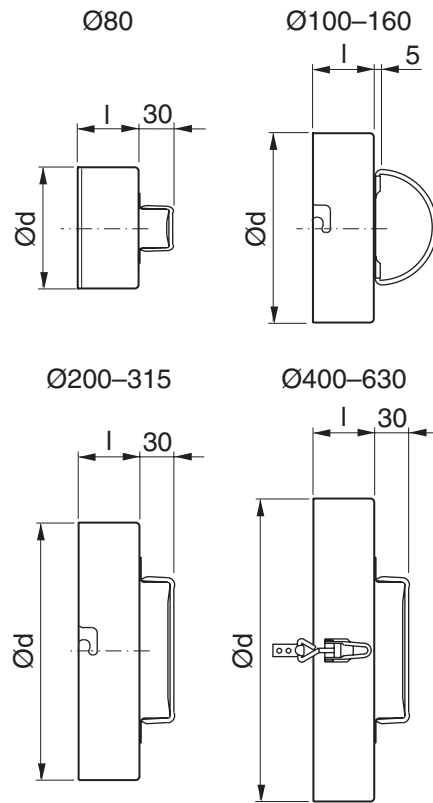
Koot Ø 100–315 on varustettu kiertojousikiinnityksellä varman kiinnityksen turvaamiseksi.

Koot Ø 400–630 on varustettu lukituksella varman kiinnityksen turvaamiseksi myös ylipaine-kanavissa. Lukitusmekanismien koukut asennetaan osaan, johon puhdistusluukku kiinnitetään.

Ei Click-toimintoa.

Voidaan saavuttaa tiivysluokka D.

Mitat



Ød nom	l mm	m kg	Kahva	Liukumuhvi
80	48	0,09	1 fast litet	–
100	40	0,15	1 fällbart	bayonettjack
112	40	0,16	1 fällbart	bayonettjack
125	40	0,17	1 fällbart	bayonettjack
140	40	0,19	1 fällbart	bayonettjack
150	40	0,21	1 fällbart	bayonettjack
160	40	0,22	1 fällbart	bayonettjack
180	40	0,24	1 fast	bayonettjack
200	40	0,32	1 fast	bayonettjack
224	60	0,38	1 fast	bayonettjack
250	60	0,55	2 fasta	bayonettjack
280	60	0,64	2 fasta	bayonettjack
300	60	0,69	2 fasta	bayonettjack
315	60	0,74	2 fasta	bayonettjack
355	60	0,87	2 fasta	bayonettjack
400	80	1,26	2 fasta	excenterlås
450	80	1,57	2 fasta	excenterlås
500	80	1,87	2 fasta	excenterlås
560	80	2,18	2 fasta	excenterlås
600	80	2,49	2 fasta	excenterlås
630	80	2,71	2 fasta	excenterlås

Tilausesimerkki

Tuotetunnus **EPFH** **250**
Koko Ød

Puhdistusluukku

ESHU

1

2

3

4

5



6

Tuotekuvaus

Puhdistusluukku, joka sopii pyöreään kanavaan.

Ei Click-toimintoa.

Voidaan saavuttaa tiiviysluokka D.

8

9

10

11

12

13

14

15

16

17

Tilausesimerkki

ESHU 160

Tuotetunnus _____

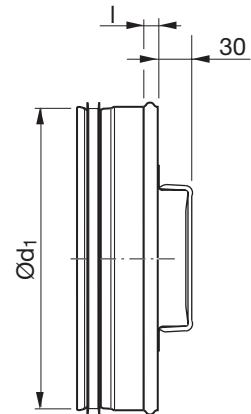
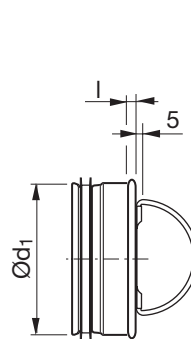
Koko Ød₁ _____

18

Mitat

Ø100–160

Ø200–630



Ød ₁ nom	l mm	m kg	Kahva
100	10	0,17	1 folding
125	10	0,19	1 folding
160	10	0,29	1 folding
200	10	0,36	1 fixed
250	10	0,58	2 fixed
315	10	0,88	2 fixed
400	12	1,34	2 fixed
500	12	1,72	2 fixed
630	4	2,62	2 fixed

Puhdistusluukku

KCU



Tuotekuvaus

Lämpöeristetty puhdistusluukku Safe-osien päälle.

Luukku pysyy paikallaan kahden Safe-osan sisäpintaan osuvan jousikiinnikkeen avulla. Koko Ø 400 on varustettu kahdella lukituksella.

Luukku avataan vetämällä suoraan ulos ja asetetaan paikalleen työntämällä suoraan sisäänpäin kädensijasta/sijoista (ei koske kokoa Ø 400).

Δp -arvo taulukossa ilmaisee luukun kestämän ylipaineen.

Ei Click-toimintoa.

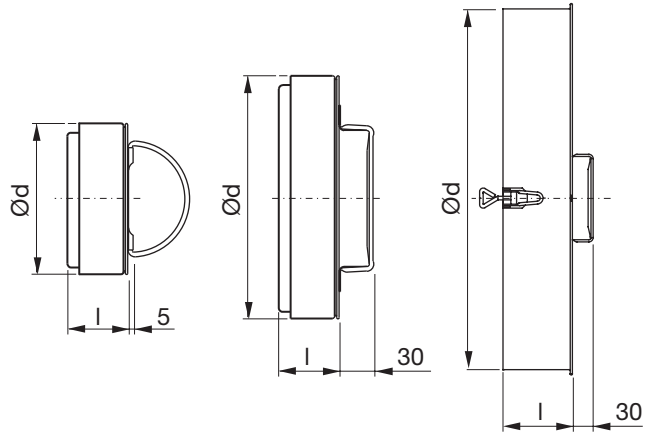
Voidaan saavuttaa tiiviysluokka D.

Mitat

Ø100 – 160

Ø200 – 315

Ø400 – 630



Ød nom	Δp Pa	l mm	m kg	Kahva
100	3400	40	0,30	1 folding
125	3400	40	0,40	1 folding
160	3400	40	0,60	1 folding
200	3400	40	0,80	1 fixed
250	3400	60	1,28	2 fixed
315	2600	60	1,81	2 fixed
400	10000	90	2,82	2 fixed

Tilausesimerkki

Tuotekoodi	KCU	250
Koko Ød		

Puhdistusluukku

KCRU

1

2

3

4

5

6

7

8

9

10

11

12

13

14

15

16

17

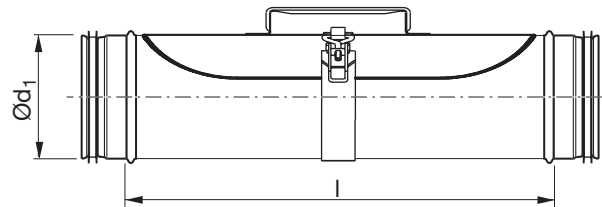
18



Tuotekuvaus

Puhdistusluukku pysyy paikoillaan säädettävällä lukituksella varustetun kiristimen avulla. Yksinkertaisen lukituksen sekä kädensijan ansiosta helppo avata ja sulkea. Täyttää enintään tiiviysluokan C vaatimukset.

Mitat



Ød ₁ nom	l mm	m kg
100	480	1,06
125	480	1,30
160	480	1,80
200	480	2,00
250	480	2,92
315	480	4,10
400	480	5,51

Tilausesimerkki

Tuotetunnus **KCRU** **250**
 Koko Ød₁

Puhdistusluukku

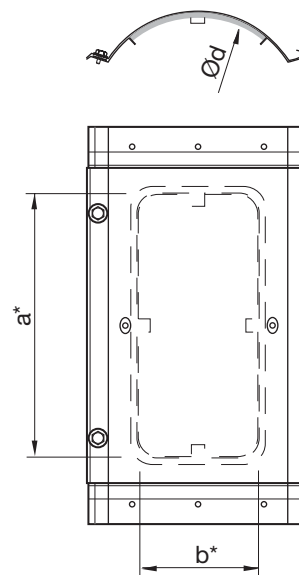
PTL



Tuotekuvaus

Pinta-asennettava puhdistusluukku pyöreälle kanavalle. Koot Ø 100–400 toimitetaan asennusta helpottavan tarran kanssa. Lukitus kuusikulmaisilla pulteilla.

Mitat



Ød nom	a* mm	b* mm	m kg
100	200	100	0,60
125	200	100	0,60
160	200	100	0,60
200	200	200	0,70
250	200	200	0,70
315	200	200	0,70
400	200	200	0,70
500	250	250	1,00
630	250	250	1,00
800	500	400	2,40
1000	500	400	2,40

* Huom! Aukon koko.

Tilausesimerkki

Tuotetunnus	PTL	125
Koko Ød		

Puhdistusluukku

EKTL



Tuotekuvaus

Eristetty tarkastusluukku pyöreille kanaville. Lukittu kuusikulmaisilla pulteilla.

Eristevahvuus H

50mm = EI15

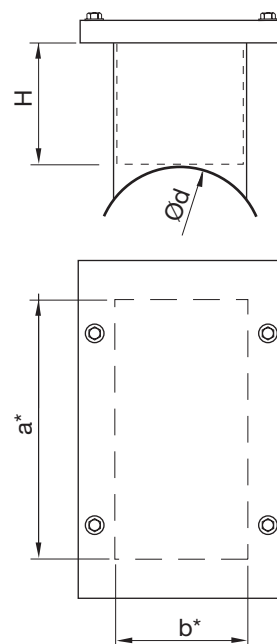
60mm = EI30

80mm = EI45, EI60, EI90

100mm = EI120

Käytettävä paloeriste täyttää standardin EN1366-1 mukaisten testausmenetelmien vaatimukset ja ovat VTT:n sertifioimia. Paloeristevahvuudet standardin EN-13501-1 mukaisesti. Käytettävä paloeriste täyttää standardin EN1366-1 mukaisten testausmenetelmien vaatimukset ja on VTT:n sertifioima.

Mitat



Ød nom	H mm	a* mm	b* mm	m kg
100	50	200	100	0,95
100	60	200	100	1,00
100	80	200	100	1,30
100	100	200	100	1,55
125	50	200	100	0,95
125	60	200	100	1,00
125	80	200	100	1,30
125	100	200	100	1,55
160	50	200	100	0,95
160	60	200	100	1,00
160	80	200	100	1,30
160	100	200	100	1,55
200	50	200	200	2,40
200	60	200	200	2,50
200	80	200	200	2,75
200	100	200	200	3,00
250	50	200	200	2,40
250	60	200	200	2,50
250	80	200	200	2,75
250	100	200	200	3,00
315	50	200	200	2,40
315	60	200	200	2,50
315	80	200	200	2,75
315	100	200	200	3,00
400	50	200	200	2,40
400	60	200	200	2,50
400	80	200	200	2,75
400	100	200	200	3,00

Tilausesimerkki

Tuotetunnus	EKTL	125	60
Koko Ø d			
Eristevahvuus H			

Puhdistusluukku

EKTL

Ød nom	H mm	a* mm	b* mm	m kg
500	50	200	200	5,40
500	60	500	400	5,70
500	80	500	400	6,40
500	100	500	400	7,00
630	50	500	400	5,40
630	60	500	400	5,70
630	80	500	400	6,40
630	100	500	400	7,00
800	50	500	400	5,40
800	60	500	400	5,70
800	80	500	400	6,40
800	100	500	400	7,00
1000	50	500	400	5,40
1000	60	500	400	5,70
1000	80	500	400	6,40
1000	100	500	400	7,00
1250	50	500	400	5,40
1250	60	500	400	5,70
1250	80	500	400	6,40
1250	100	500	400	7,00

* Huom! Aukon koko.

1

2

3

4

5

6

7

8

9

10

11

12

13

14

15

16

17

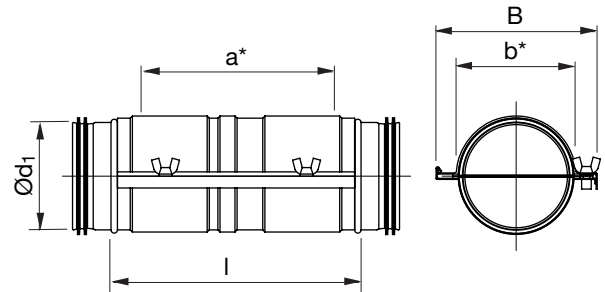
18

Kanavaosaluukku

TLU



Mitat



Tuotekuvaus

Kanavan osana asennettava puhdistusluukku. Lukitus kuusikulmaisilla pulteilla. Saavuttaa tiiviysluokan C. Helppo ja nopea asentaa.

Ød ₁ nom	l mm	a* mm	b* mm	B mm	m kg
80	307	187	80	140	0,59
100	307	187	100	160	0,68
125	307	187	125	185	0,80
160	307	187	160	220	1,00
200	307	187	200	260	1,38
250	382	232	250	310	2,00
315	452	304	315	375	2,80

*Huom! Aukon koko.

Tilausesimerkki



Puhdistusluukku

IPPR



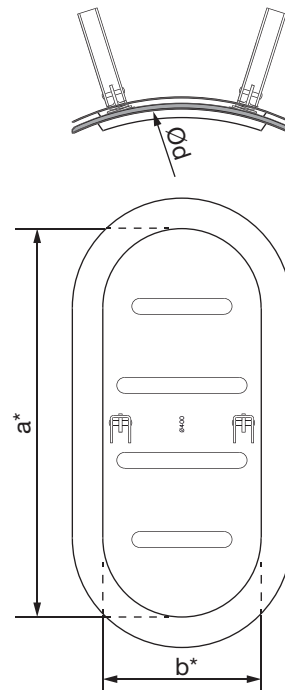
Tuotekuvaus

Jälkiasenteinen puhdistus- ja tarkastusluukku pyöreisiin kanaviin. Turvallinen asennus myös palotilanteessa. Varustettu tarralla, jonka avulla aukon leikkaaminen kanavaan on helppoa. Tiiveysluokka C.

Materiaalit

Levyt	Galvanoitu teräs
Lukituskahvat	Galvanoitu teräs
Tiiviste	Paloa edistämätön solukumi.

Mitat



Ød nom	a* mm	b* mm	m kg
100	191	84	0,28
125	191	133	0,36
160	191	171	0,41
200	294	160	0,73
250	304	167	0,73
315	304	167	0,72
400	400	281	1,41
500	400	281	1,40
630	520	302	3,00
800	520	302	2,98
1000	520	317	3,08

*Huom! Mitat ovat asennusaukon mittoja.

Tilausesimerkki

Tuotetunnus	IPPR	160
Koko Ød		