

Labkotec SET

Hälyttimet öljyn- ja rasvanerottimiin



- Täyttää EN 858-1&2 -normit
- Varoittaa öljyn, lietteen tai nesteen ylärajasta
- Estää haitalliset vuodot viemäriverkkoon
- Ei enää turhia erottimen tyhjennyksiä – vähentää jätehuoltokustannuksia
- Toimintavarma – automaattinen itsevalvonta
- Voidaan liittää LabkoNet® -kaukovalvontaan

Measure your success

 **Labkotec**
INDUTRADE GROUP

Labkotec SET hälytinlaitteet öljyn- ja rasvan- erottimiin

Miksi hälytin on tarpeen erottimissa?

Rakentamisessa kiinnitetään nykyisin enemmän huomiota ympäristönsuojeluun kuin koskaan aiemmin. Öljynerotinjärjestelmillä on tärkeä rooli ympäristövahinkojen torjumisessa.

Öljyvuodot viemäriin ja maaperään ovat entistä paremmin hallinnassa erotinjärjestelmien lisääntyneen käytön ansiosta.

Erotinjärjestelmiä käytetään yleisesti huoltoasemilla, lentokentillä, korjaamoissa, pysäköintialueilla, moottoriteillä ja muissa paikoissa, joissa öljyä saattaa vuotaa maahan.

Ympäristövahinkoja ehkäisevät erotinjärjestelmät ovat kuitenkin vain osa ratkaisua. Miten voidaan varmistaa erotinjärjestelmien toiminta vielä vuosienkin käytön jälkeen ja taata investointien tuomat hyödyt ja pitää ylläpitokustannukset kurissa?

Parhaiten ympäristövahingot saa estettyä käyttämällä erotinjärjestelmää oikein ja määräaikaishuollolla.

Järjestelmän toiminta voidaan kuitenkin varmistaa täydellisesti vain asentamalla siihen hälytinlaitteet, joiden avulla järjestelmän moitteeton toiminta voidaan taata vuodesta toiseen.

Labkotecin hälytinmallit on hyväksytty ATEX-direktiivin (94/9/EY) ja IECEx-järjestelmän mukaisesti.



Labkotecin hälytinten etuja:

- Hälytyslaitteisiin liittyvien standardien ja säännösten vaatimukset täyttyvät.
- Järjestelmä hälyttää välittömästi esimerkiksi vaarallisen öljyvuodon tapahtuessa, jolloin vakavat ympäristövahingot voidaan estää ennalta.
- Tyhjennysten kustannukset pysyvät maltillisina. Erotin tyhjennetään vain hälytysjärjestelmän ilmoittaessa padotuksesta tai öljy-, lietetasen noususta liian korkealle.
- Öljyvuodot ympäristöön havaitaan välittömästi.

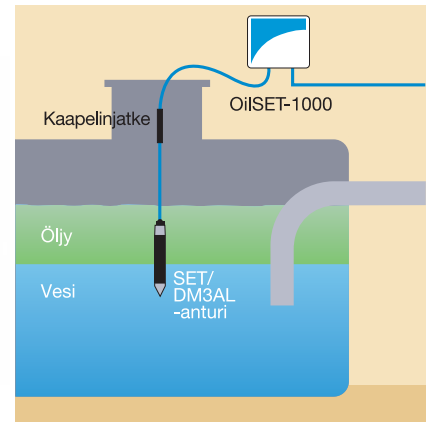
Labkotec Oy tarjoaa markkinoiden laajimman öljyn-, hiekan- ja rasvanerottimien hälytinmalliston. Laitteiden suunnittelussa on keskitytty erityisesti helppokäyttöisyyteen sekä luotettavuuteen sekä asiakkaalle lisäarvoa tuottaviin uusiin ominaisuuksiin.

Öljynerotinhälyttimet ja niiden käyttökohteet

Öljynerotinhälytin OilSET-1000

OilSET-1000 -hälytin ilmaisee öljynerottimen öljytilan tyhjennystarpeen. Täten voidaan säästyä turhilta tyhjennyksiltä ja estää haitalliset vuodot viemäriverkkoon. Laitteen SET/DM3AL -anturi havaitsee veden ja öljyn rajapinnan ja keskusosa ilmaisee hälytyksen summerilla ja varoitusvalolla. Lisäksi keskusosassa on kaksi relelähtöä.

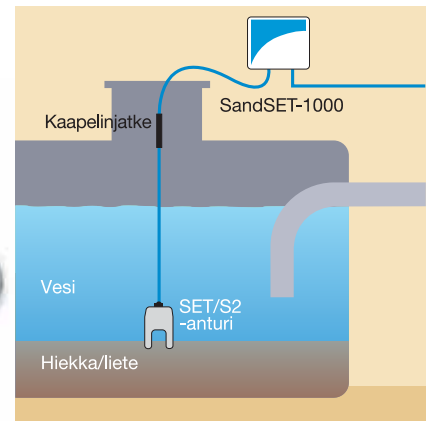
OilSET-1000 -keskusosa ja SET/DM3AL -anturi



SandSET-1000 -hälytin hiekan- ja öljynerottimiin

SandSET-1000 hälyttää öljyn- ja hiekanerottimien pohjalle kertyvästä hiekasta ja lietteestä. SET/S2 -anturia ei tarvitse kalibroida eikä huoltaa - se vain asennetaan halutulle korkeudelle erottimeen ja virta kytketään päälle.

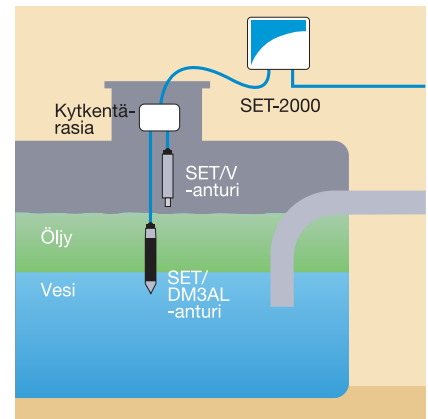
SandSET-1000 -keskusosa ja SET/S2 -anturi



SET-2000 -öljy/padotushälytinlaite kahdella anturilla

SET-2000 -öljy/padotushälytinlaitteessa on kaksi anturia. Toinen anturi havaitsee öljykerroksen ja toinen padotuksen eli viemäritukoksesta tai sulkulaitteen sulkeutumisesta aiheutuneen pinnan kohoamisen.

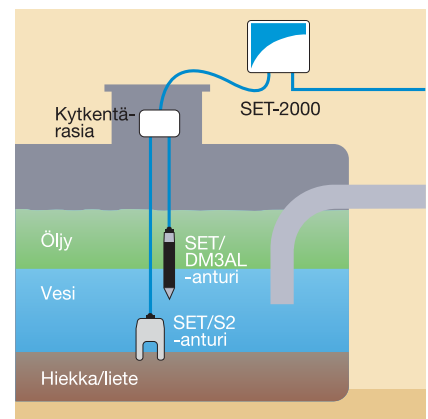
SET-2000 -keskusosa, SET/DM3AL- ja SET/V -anturit



SET-2000 öljy/lietehälytinlaite kahdella anturilla

SET-2000 -öljy/lietehälytinlaitteessa on kaksi anturia. Toinen anturi havaitsee öljykerroksen ja toinen erottimen pohjalla olevan hiekan tai lietteen.

SET-2000 -keskusosa, SET/DM3AL- ja SET/S2-anturit



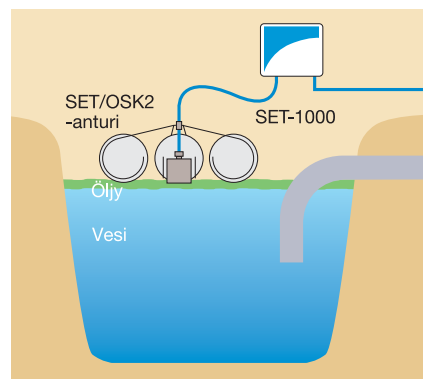
Tarkkailukaivon öljyhälytin, jossa kelluva SET/OSK2-anturi

SET/OSK2-anturi havaitsee tarkkailu-, pumppukaivon tai altaan pinnalla olevan öljykerroksen.

Kelluva SET/OSK2-öljyanturi



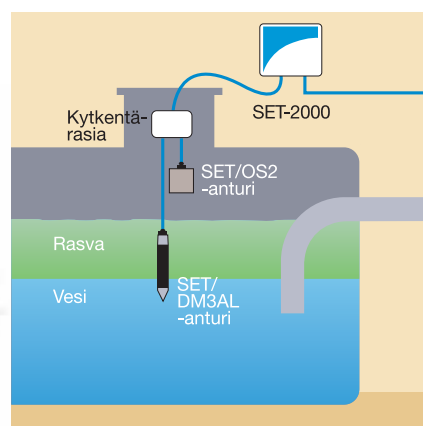
SET-1000 -keskusosa



SET-2000 -rasvaerotinhälytin kahdella anturilla

SET-2000 -rasvahälyttimet on varustettu kahdella anturilla, joista SET/DM3AL ilmaisee rasvatilan tyhjennystarpeen ja SET/OS2 -anturi tukoksen tai sulkijalaitteen aiheuttaman padotuksen.

SET-2000 -keskusosa, SET/DM3AL- ja SET/OS2-anturit



www.labkonet.com

Älykäs säiliö tilaa tyhjentäjän paikalle

LabkoNet-järjestelmän avulla saadaan kiinteistöjen hälytys- ja pinnanmittaus suoraan esimerkiksi säiliöiden tyhjentäjälle. Erottimien tyhjennys tulee hoidettua oikein ja ajallaan alan ammattilaisten toimesta. Järjestelmän avulla saadaan kustannussäästöjä kun turhat tyhjennykset jäävät pois.

Hälytykset

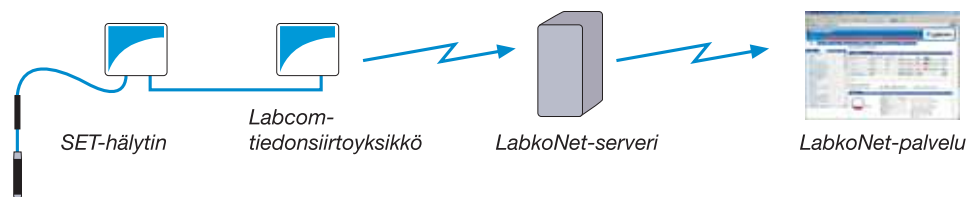
Säiliöstä tuleva hälytys viedään tiedonsiirtoyksikön kautta joko valinnaisen tai gsm-verkon välityksellä palvelimelle. Sieltä tiedot siirretään Internetiin ja lähetetään asiakkaan valitsemiin gsm-puhelimiin ja sähköposteihin. Palvelin tallentaa tiedot tietokantaan,

joista ne ovat luettavissa jälkeenpäin esimerkiksi raportointia varten. Järjestelmän avulla voidaan helposti ennustaa seuraava tyhjennys jo etukäteen.

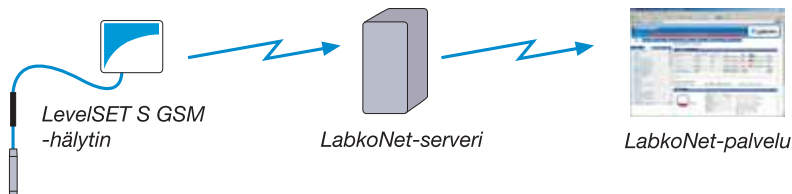
- Säästöjä tyhjennyksiin
- Valvonta 24 h vuorokaudessa
- Hälytystiedot webiin, puhelimeen ja sähköpostiin

Pinnankorkeustieto voidaan esittää Internetissä sekä numeroettä grafiikkamuodossa. Järjestelmä on koko ajan valvonnassa ja esimerkiksi linjakatkos aiheuttaa välittömän hälytyksen järjestelmän valvojalle.

Hälytin kytketty Labcom-tiedonsiirtoyksikön välityksellä LabkoNet-serveriin



LevelSET S GSM-versio yhteydessä suoraan LabkoNet-serveriin



LevelSET S -öljynerotinhälytін

Öljy-, liete- ja padotushälytykset samassa ohjausyksikössä

Uudet ominaisuudet

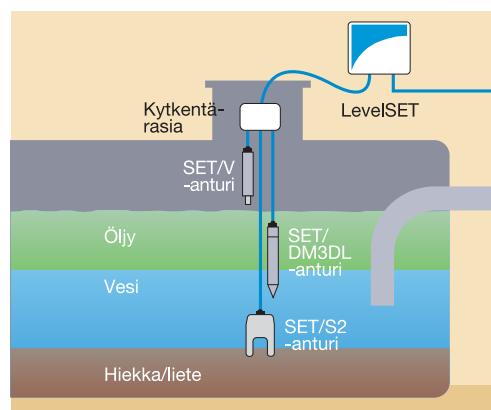
Kolmen digitaalisen anturin hälytінjärjestelmä, jossa sisäänrakennettu GSM-modeemi

Uusi LevelSET S -öljynerotinhälytін on kehitetty vastaamaan tulevaisuuden tiukentuvia määräyksiä ja vaatimuksia liittyen öljynerotinhälytінjärjestelmiin ja niiden viemäriin. LevelSET S antaa käyttäjälleen varmuuden siitä, että erotinhälytінjärjestelmä toimii moitteettomasti ja sen toimintaa valvotaan jatkuvasti korkean laatuluokan hälytінjärjestelmällä.

LevelSET S -hälytінjärjestelmän avulla voidaan estää öljyisten vesien pääsy maaperään tai viemäriverkostoon. Ympäristövahingon mahdollisuus saadaan näin eliminoitua minimiin ja vältetään vahingosta aiheutuvat kustannukset, jotka voivat kohota melko mittaviksi. Labkotec-laatu takaa hälytінjärjestelmälle erittäin pitkän elinkaaren, joka vastaavasti takaa käyttäjälle huolettomia aikoja vuodesta toiseen.

LevelSET S tunnistaa öljy- ja liettilan täyttymisen ja padotuksesta johtuvan pinnan nousun erottimessa. Laitteeseen integroidun GSM-modeemin välityksellä hälytykset saadaan siirrettyä heti eteenpäin. Haluttaessa hälytykset saadaan myös vaivattomasti siirrettyä LabkoNet-palveluun (www.labkonet.com). Paikallisesti hälytyksen ilmaisee hälytінsledi ja sumneri.

LevelSET S GSM-versio hälyttää myös kun on aika käydä tarkistamassa ja testaamassa hälytінjärjestelmän toimintaa. Huoltoväliksi voidaan ohjelmoida 0 – 1000 päivää.



LevelSET S
GSM-versio

Uudet digitaaliset anturit

Uusi digitaalitekniikka antureissa alentaa oleellisesti kaapelointikustannuksia antureiden ja keskusosan välillä. Kaikki kolme anturia voidaan liittää aiemman kuuden johtimen sijasta nyt kahdella johtimella.

Digitaalinen SET/DM3DL-öljyraja-anturi



Johtokykytoiminen SET/DM3DL asennetaan tietylle korkeudelle erottimen öljytilaan. Tarkempia tietoja on erottimen valmistajan teknisissä kuvissa. Anturi hälyttää, kun se joutuu kosketuksiin öljyn kanssa. Normaalisti anturi on vedessä.

Digitaalinen SET/S2-lieteanturi



Ultraäänitoiminen SET/S2 asennetaan erottimen alaosaan. Anturi hälyttää, kun lietekerros ulottuu sen alareunaan. Normaalisti anturi on vedessä.

Digitaalinen SET/V-padotusanturi



Värähtelytoiminen SET/V asennetaan erottimen lähtöyhteen yläpuolelle. Anturi hälyttää joutuessaan kosketuksiin öljyn, veden tai muun nesteen kanssa. Normaalisti anturi on ilmassa.



Useita vaihtoehtoja käyttökohteiden mukaan:

- OilSET-1000
- SandSET-1000
- SET-2000 Oil/Sludge
- SET-2000 Hi Level/Oil

SolarSET S -järjestelmän käyttökohteita:

- lentokentät
- moottoritiet
- pysäköintialueet

SolarSET S

käyttökohteisiin,
joissa ei ole verkko-
virtaa saatavilla

Erottimen hälytinjärjestelmä

SolarSET S -hälytinsyksikkö ottaa öljyn, lietteen tai padotuksen valvontaan tarvitsemansa virran auringosta, joten sitä voidaan käyttää öljynerottimissa myös sellaisissa paikoissa, joissa verkkovirtaa ei ole saatavilla.

Hälytykset voidaan lähettää matkapuhelimiin tai tietokonejärjestelmiin GSM-modeemin avulla tai ne voidaan ilmaista paikallisesti vilkkuvalla merkkivalolla. Anturien häiriöt havaitaan automaattisesti.

SolarSET S -järjestelmä sisältää hälyttimen, akun, latauksen säätimen, aurinkopaneelin ja GSM-tiedonsiirtoyksikön ja/tai vilkkuvan merkkivalon.

SolarSET S, jossa GSM-modeemi ja merkkivalo (optio)



SolarSET S GSM lähettää hälytyksen tekstiviestinä käyttäjän matkapuhelimeen tai LabkoNet-järjestelmään havaitessaan öljy- tai lietteen täyttymisen, padotuksen tai häiriön anturissa.

SolarSET S, jossa merkkivalo



SolarSET S Beacon hälyttää Xenon-merkkivalolla havaitessaan öljy- tai lietteen täyttymisen, padotuksen tai häiriön anturissa. Merkkivalo vilkkuu joka viides sekunti, kunnes hälytyksen syy poistuu.

Tekniset tiedot



Keskusyksiköt

	SET-100	SET-1000	SET-2000	LevelSET S
Mitat	55 x 70 x 112 mm (l x k x s)		175 x 125 x 75 mm (l x k x s)	
Kotelo	Muovikotelo IP 20, kiinnitys 35 mm:n DIN-kiskoon		IP 65, polykarbonaatti, kiinnitys seinään	
Ympäristön lämpötila	-20 °C...+50 °C	-25 °C...+50 °C	-25 °C...+50 °C	-30 °C...+50 °C
Käyttöjännite	230 V AC ± 10 %, 50/60 Hz	230 V AC ± 10 %, 50/60 Hz, 110 V AC ± 10 %, 50/60 Hz, 12 VDC		
Virrankulutus	2 VA		4 VA	4,5 VA
Anturit	Yksi SET-anturi	Yksi SET-anturi	Maks. kaksi SET-anturia	Maks. kolme SET-anturia
Rele	Yksi rele, potentiaalivapaa 250 V, 5 A, 100 VA	Kaksi relettä, potentiaalivapaa 250 V, 5 A, 100 VA	Kaksi relettä, potentiaalivapaa 250 V, 5 A, 100 VA	Kolme relettä, potentiaalivapaa 250 V, 5 A, 100 VA
Sähköturvallisuus	EN 61010-1, CAT II, Luokka II		EN 61010-1, CAT II, Luokka II/III	
Sertifioinnit:				
ATEX	VTT 02 ATEX 018X	VTT 04 ATEX 031X	VTT 04 ATEX 031X	VTT 09 ATEX 027X
IECEX	Ei saatavilla	IECEX VTT 10.0003X	IECEX VTT 10.0003X	IECEX VTT 10.0011X
Ex-luokitus	Ex II (1) G [Ex ia] IIC	Ex II (1) G [Ex ia] IIC	Ex II (1) G [Ex ia] IIC	Ex II (1) G [Ex ia] IIB



Anturit

	SET/DM3AL	SET/DM3DL	SET/S2	SET/V	SET/OS2 SET/OSK2	SET/TSHS2
Toimintaperiaate	Johtokyky	Johtokyky	Ultraääni	Värähtely	Kapasitiivinen	Kapasitiivinen
IP-luokitus	IP 68					
Kotelo	PVC, AISI 316, NBR, PA	PVC, AISI 316, NBR, PA	PA, PVC, alumiini, NBR	PA, PVC, alumiini, NBR	PVC, AISI 316	PVC, AISI 316
Ympäristön lämpötila	-30 °C...+60 °C	-30 °C...+60 °C	-30 °C...+60 °C	-30 °C...+60 °C	-25 °C...+60 °C	-25 °C...+60 °C
Käyttöjännite	8 - 16 V (DC)					
Kaapeli	2 x 0,75 mm ²		3 x 0,5 mm ²	2 x 0,75 mm ²	3x0,5 mm ²	3x0,75 mm ²
Sertifioinnit:						
ATEX	VTT 09 ATEX 026X	VTT 09 ATEX 026X	VTT 07 ATEX 051X	VTT 09 ATEX 025X	VTT 03 ATEX 009X	VTT 03 ATEX 024X
IECEX	IECEX VTT 10.0001X	IECEX VTT 10.0001X	IECEX VTT 10.0002X	IECEX VTT 10.0006X	Ei saatavilla	Ei saatavilla
Ex-luokitus	Ex II 1 G Ex ia IIA T5 Ga	Ex II 1 G Ex ia IIA T5 Ga	Ex II 1 G Ex ia IIB T5 Ga		Ex II 1 G Ex ia IIA T5 Ga	Ex II 1 G Ex ia IIB T5 Ga

Lisävarusteet



Kytentärasia



Asennustarvikkeet



Kaapelinjatke



Measure your success with Labkotec

Labkotec Oy on johtava sähköisiin pinnankorkeuden- ja virtausmittauslaitteisiin ja hälyttimiin sekä automaatio- ja tunnistintekniikkaan ja tiedonsiirron internet-pohjaisiin ratkaisuihin erikoistunut suomalainen teollisuusyritys.

Olemme toimineet alalla jo yli 40 vuotta ja olleet pioneereja monien uusien ratkaisujen kehittämisessä. Organisaatiomme koostuu 36 vankasta ammattilaisesta. Monipuolinen ja kattava asiantuntemuksemme näkyy kullekin asiakkaalle parhaiten soveltuvien ratkaisujen toimittamisessa. Yli 50 % tuotannostamme menee vientiin.

Laatu- ja ympäristöjärjestelmämme täyttää standardien ISO 9001:2008 sekä ISO 14001:2004 vaatimukset ja Lloyd's Register Quality Assurance'n sertifioima. Kaikkiin räjähdysvaarallisiin tiloihin suunnittelemamme laitteet täyttävät ATEX-direktiivin (94/9/EY) vaatimukset. Osa vientituotteista on sertifioitu myös IECEx-järjestelmän mukaisesti. Tunnistintekniikan tuotteet täyttävät ISPS:n vaatimukset.

Labkotec Oy kuuluu osana kansainväliseen Indutrade-konserniin.

Measure your success

 **Labkotec**
INDUTRADE GROUP

www.labkotec.fi
www.labkonet.com



Labkotec Oy
Myllyhaantie 6
33960 Pirkkala
Puhelin 029 006 260
Faksi 029 006 1260
E-mail info@labkotec.fi

Labkotec Oy
Haaransuontie 9
90240 Oulu
Puhelin 029 006 6037

Labkotec Oy
Teknobulevardi 3-5
01530 Vantaa
Puhelin 029 006 6034