

# Hinnasto

Ympäristötuotteet

9  
5.3.2013



# Ympäristötuotteet

## Yleistä

### WehoPuts-pienpuhdistamot

Kotimaiset WehoPuts-puhdistamot on suunniteltu täyttämään tiukimmatkin vaatimukset. Toiminnaltaan puhdistamot ovat biologis-kemiallisia panospuhdistamoita ympärivuotiseen käyttöön ja ne käsittelevät kotitalouksien kaikki asumisjätevedet.

Puhdistamomalleja on saatavilla yhden kiinteistön mallista kyläkohtaisiin järjestelmiin saakka. Kotitalouksien lisäksi pienpuhdistamoon voi liittää mm. kyläkoulut sekä vapaa-ajan asunnot.

### Asennus- ja käyttövalmis

Tehtaalla asennus- ja käyttövalmiiksi rakennettu WehoPuts-puhdistamo on nopea asentaa ja vaivaton sijoittaa myös pienelle tontille. Se ei myöskään vaadi maaperältä erityisiä ominaisuuksia ja soveltuu sekä uudis- että saneerauskohteisiin.

### Etumatkaa tekniikassa ja varmuudessa

WehoPuts-pienpuhdistamo edustaa jätevesien käsittelyn kehittyneintä tekniikkaa. Automatisoidun toimintansa ansiosta puhdistamot ovat helppokäyttöisiä ja käyttäjäystävällisiä. Puhdistusprosessi tapahtuu hallitusti ja tarkasti logiikkaohjattuna ja toiminnan seuraaminen on helppoa. Merkkivalo ilmaisee esim. kemikaalin lisästarpeen. Yhteispuhdistamoissa valvontaa ja ohjausta helpottaa GSM-etävalvontajärjestelmä.

### Huoltosopimus varmistaa puhdistamon toiminnan

Säännöllinen seuranta ja huolto takaavat pienpuhdistamon varman toiminnan ja pitkän käyttöiän. Solmimalla WehoPuts-huoltosopimuksen huoltoliikkeen kanssa voi varmistua siitä, että puhdistamo toimii vuosia eteenpäin. Huollon yhteydessä voi myös vaivattomasti tilata WehoPuts-kemikaalit ja -lietepussit.

### Kiinteistökohtaiset pienpuhdistamot

#### WehoPuts 5 ja 10

WehoPuts 5 ja 10 -puhdistamot sopivat ympärivuotisessa käytössä oleville kiinteistöille, joissa on vesi-WC. Puhdistamolle johdetaan kaikki asumisjätevedet.

WehoPuts 5 on oikea valinta, kun henkilömäärä on 1–5 tai asuinpinta-ala on enintään 150 m<sup>2</sup>. Kun henkilömäärä on yli 5 tai asuinpinta-ala on 150–300 m<sup>2</sup>, valinta on WehoPuts 10.

WehoPuts 10 -puhdistamo voi olla myös kahden omakotitalon yhteinen.

### Vapaavalintainen lietteentyhjennys

WehoPuts 5 ja 10 on varustettu omalla lietteenkeruujärjestelmällä. Ylijäämäliete siirtyy puhdistamossa olevaan lietepussiin, joka voidaan jälkikompostoida kotipihalla muun kompostoinnin yhteydessä.

Uusi vaihtoehto on lietteentyhjennys nyt myös loka-autolla. Normaalisti kaksi tyhjennyskertaa vuodessa riittää.

### Sisältö

#### WehoPuts-pienpuhdistamot

Kiinteistökohtaiset pienpuhdistamot	106
Yhteiset pienpuhdistamot	106
WehoPuts-liuos	107
WehoPuts-lietepussit	107
WehoPuts-ravinneliuos	107
Ankkurointipaketti	107

### Useamman kiinteistön pienpuhdistamot

#### WehoPuts 20–150

WehoPuts 20–150 -puhdistamot on mitoitettu usean kiinteistön talousjätevesille. Käyttökohteita ovat myös mm. rivitalot ja kyläkoulut.

### Yhteisellä puhdistamalla käyttömukavuutta ja säästöä

Usean kiinteistön yhteinen puhdistamo sopii tiheästi rakennetuille asuntoalueille tai muutaman talon pikkukyliin.

Koska yhteispuhdistamoja valvoo ja huoltaa jo usein alan ammattilainen, käyttömukavuudessa sitä voi verrata kunnalliseen viemäriin. Lisäksi hankinta-, käyttö- ja huoltokustannukset yhdelle kiinteistölle ovat edullisemmat kuin kiinteistökohtaisissa laitteissa.

### Asennus- ja käyttövalmis kokonaisuus

Puhdistamot kootaan tehtaalla täysin asennus- ja käyttövalmiiksi. Työmaalla tehdään ainoastaan viemäri- ja sähköliitännät. Puhdistamoon on saatavissa valmiiksi mitoitettu ja suunniteltu ankkurointipaketti, joka helpottaa ja nopeuttaa asennusta.

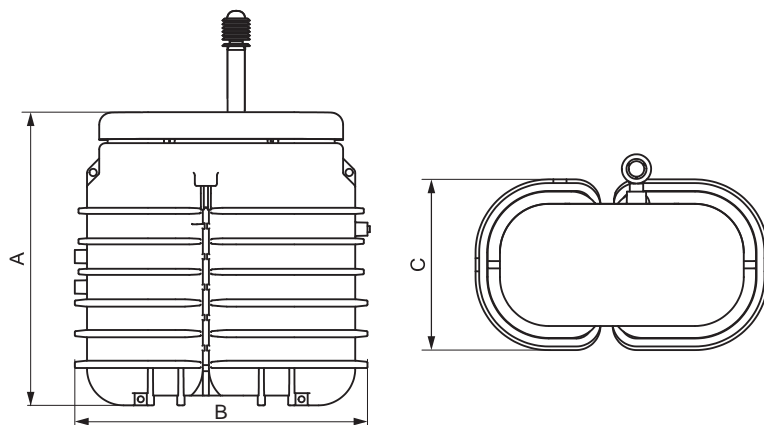
#### TESTATTUA LAATUA



WehoPuts-puhdistamot täyttävät standardin EN 12566-3 (CEN 2009) vaatimukset.

# WehoPuts-pienpuhdistamot

## Kiinteistökohtaiset pienpuhdistamot

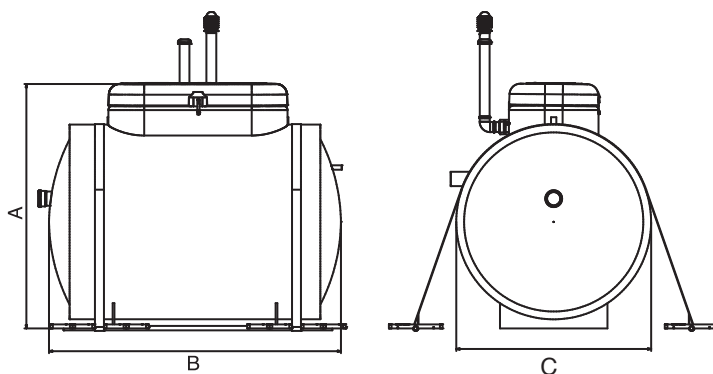


Tyyppi	Kapasiteetti/vrk jv-m <sup>3</sup> /vrk	Asukasvastine- luku AVL (henkilöä)	Mitat Korkeus A mm	Mitat Pituus B mm	Mitat Leveys C mm	KWH- numero	Hinta 0% €/kpl	Hinta 24% €/kpl	LVI- numero
WP 5	0,75	5	2250	2200	1200	51599	6500,00	8060,00	3623005
WP 10	1,50	10	2400	2400	1400	51614	8400,00	10416,00	3623008

WehoPuts 10 -pienpuhdistamo soveltuu myös kahden omakotitalon yhteiseksi.

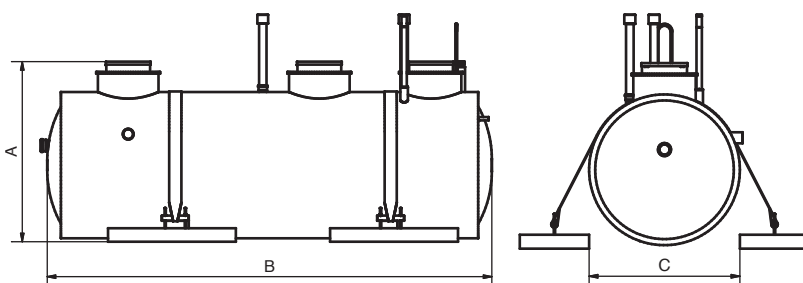
Tomitussisältö WehoPuts 5 / WehoPuts 10: WehoPuts-liuos 10 l, WehoPuts-lietepusseja 5 kpl, WehoPuts-ankurointipaketti

## Yhteiset pienpuhdistamot



Tyyppi	Kapasiteetti/vrk jv-m <sup>3</sup> /vrk	Asukasvastine- luku AVL (henkilöä)	Mitat Korkeus A mm	Mitat Pituus B mm	Mitat Leveys C mm	KWH- numero	Hinta 0% €/kpl	Hinta 24% €/kpl
*WP 20	3,00	20	2680	4370	2175	51606	Tarjouksen mukaan	

Sisältää ankkurointipaketin (2 tankoa, 2 liinaa ja 16 ankkurointilaattaa)



Tyyppi	Kapasiteetti/vrk jv-m <sup>3</sup> /vrk	Asukasvastine- luku AVL (henkilöä)	Mitat Korkeus A mm	Mitat Pituus B mm	Mitat Leveys C mm	Hinta 0% €/kpl	Hinta 24% €/kpl
WP 30	4,50	30	2680	5120	2175	Tarjouksen mukaan	
WP 50	7,50	50	2680	6700	2175	Tarjouksen mukaan	
WP 70	10,50	70	2680	9700	2175	Tarjouksen mukaan	
WP 100	15,00	100	3075	9200	2600	Tarjouksen mukaan	
WP 150	22,50	150	3075	12860	2600	Tarjouksen mukaan	

WehoPuts 200, 300 ja suuremmat koot tarjouksen mukaan

Pidätämme oikeuden muutoksiin.



## WehoPuts-liuos

Pakkaus	KWH-numero	Hinta 0% €/kpl	Hinta 24% €/kpl	LVI-numero
10 l	51645	35,10	43,52	3623010
20 l	51646	53,80	66,71	3623013
500 l	51649	1232,00	1527,68	
1000 l	51651	1829,00	2267,96	



## WehoPuts-lietepussit

Pakkaus	KWH-numero	Hinta 0% €/kpl	Hinta 24% €/kpl	LVI-numero
5 kpl	51642	50,00	62,00	3623012



## WehoPuts-ravinneliuos

Pakkaus	KWH-numero	Hinta 0% €/kpl	Hinta 24% €/kpl	LVI-numero
Annosteluyksikkö + tarv.	51700	543,00	673,32	3623015
Ravinneliuos, kanisteri 15 l	51652	87,00	107,88	3623017



## Ankkurointipaketti

Malli	Ankkurointi-paketit kpl	Hinta 0% €/kpl	Hinta 24% €/kpl
Ankkurointipaketti		954,00	1182,96
WP 30	2		
WP 50	2		
WP 70	2		
WP 100	3		
WP 150	5		

