



KARI-pintakytkin käyttöohje



Käynnistys

Nestettä paljon.
Tyhjennuspumppu käynnistyy.



Pysäytys

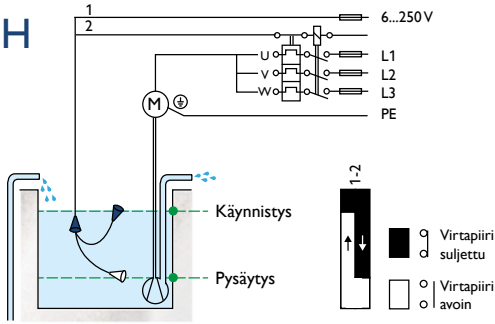
Tyhjennyksen alaraja.
Tyhjennuspumppu pysähtyy.



Kuva 2H KARI-pintakytkimen toiminnasta

KYTKENTÄKAAVIOT

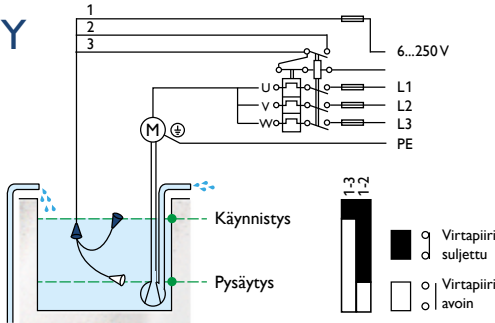
2H



TYHJENNYSPUMPUN OHJAUS

Pumpun ohjaus yhdellä kytkinelementillä.

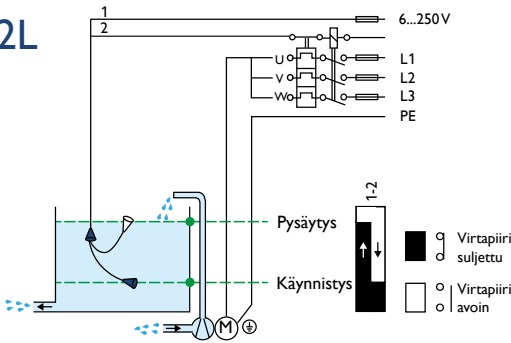
2Y



TYHJENNYSPUMPUN OHJAUS

Pumpun ohjaus kahdella kytkinelementillä. Huomioi kontaktorin apukosketin.

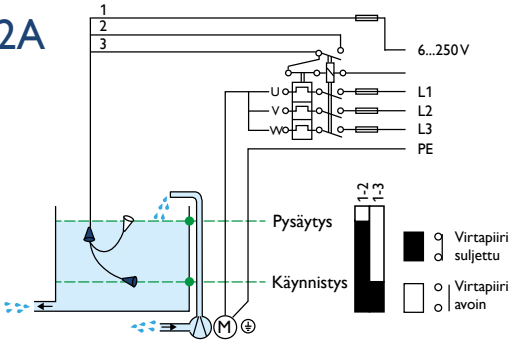
2L



TÄYTTÖPUMPUN OHJAUS

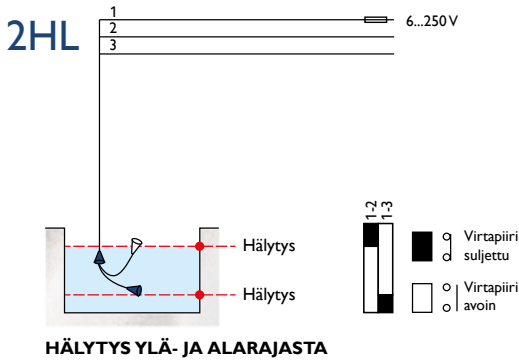
Pumpun ohjaus yhdellä kytkinelementillä.

2A



TÄYTTÖPUMPUN OHJAUS

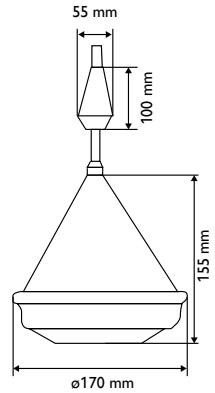
Pumpun ohjaus kahdella kytkinelementillä. Huomioi kontaktorin apukosketin.



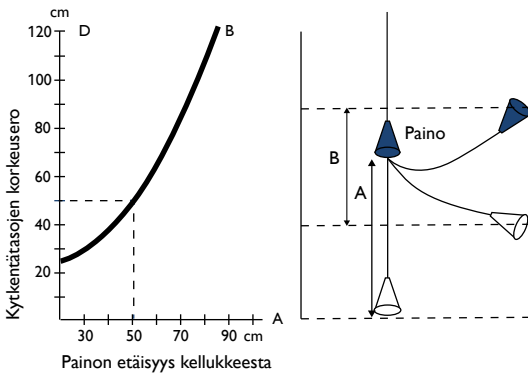
TEKNISET TIEDOT

Kyttimelementti	mikrokytkin
Jännite	6 ... 250V AC
Nimellisvirta max.	6A res., 3A ind.
Nimellisvirta kullatuilla koskettimilla	1 mA ... 100 mA
Maksimi DC teho	75 VA (=0,3A, 250V)
Paineenkesto erikoistyypeillä	200 kPa
Käyttölämpötila max.	+55 °C (+75 °C tilauksesta)
Vakiotuotteen säätöalue (start-stop)	200 mm ... 1200 mm
Kaapelin pituus	5 m (muut mitat tilauksesta)
Paino 5 m:n kaapelilla	1,55 kg... 1,6 kg
Suurin halkaisija	170 mm
Kellukekartion pituus	155 mm
Noste vedessä	6 N
Kellukkeen raaka-aine	polypropeeni (PP)
Kaapelin eriste (vakio)	PVC
Muut kaapelivaihtoehdot	kumi, TPU, teflon ja silikoni
Tiiveysluokka	IP 67

MITAT



TOIMINTAKÄYRÄ



Piirroksissa esitetyt mitat ovat suuntaa antavia.

Kaapelipainoilla säädetään kytkentätasojen korkeusero halutuksi. Käyrä B ilmaisee KARI-pintakytkimen käynnistys- ja pysäytystasojen korkeuseron suhteessa painon etäisyyteen kellukkeesta.

SUOMALAISTA LAATUA

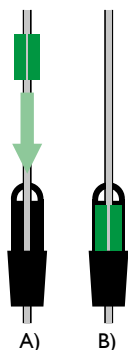


ROHS

Laatu perustuu ISO9001-laatujärjestelmään. Jokaiselle tuotteelle tehdään täydellinen toimintatestaus. KARI-pintakytkin on saatavana myös UL/CSA -hyväksyttynä USA:n ja Kanadan markkinoille.

ASENNUS JA SÄÄTÖ

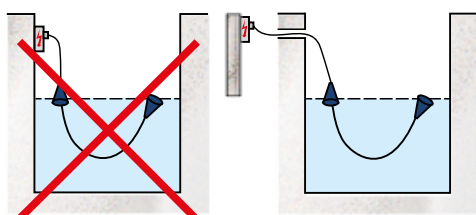
KARI-pintakytkin asennetaan roikku- maan kaapelinsa varaan. Pintakytkin kelluu nesteeseen pinnalla ja seuraa sen liikettä. Toimintojen ohjaukset tapahtuvat kellukkeen eri kallistus- kulmissa. Pumpun kytkentätasojen etäisyyden (differentiaalin) säätö tehdään siirtämällä kaapelissa olevaa painoa.



Kuva 1. Kaapelipainot sekä ripustuslenkki kiinnitetään kaapeliin kiristyskiilalla (A-B).

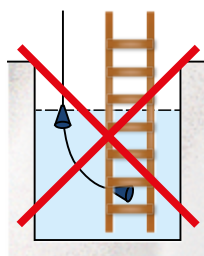
Asennuksessa huomioitava

- Säädetävät asiat ovat kellukkeen ripustuskorkeus ja kaapelipainon etäisyys kellukkeesta. Käynnistys- ja pysäytystasojen välinen differentiaali on pienimmillään kun kaapelipaino on n. 10 cm etäisyydellä kellukkeen läpiviennin kärjestä (ks. sivu 4).
- Mikäli valottava neste on sakeaa tai kellumista sivulle halutaan rajoittaa, suosittelemme painavampaa kaapelipainoa, joita toimitamme tarpeen mukaan. Painot kiinnitetään kaapeliin kiristyskiilalla (kuva 1).
- On tärkeää, että kytkentärasia sijaitsee kuivassa tilassa. Mikäli tämä ei ole mahdollista, pintakytkimien kaapelien päät on suojattava esim. asennusrasvalla (kuvat 2 ja 3). Saatavana myös IP68 kytkentärasia.
- Pintakytkin tarvitsee toimiakseen kaapelipainon tai muun ankkurointi- pisteen.
- Asennuskohta on valittava siten, ettei kelluke voi jäädä minkään tason alle tai päälle eikä takertua muihin rakenteisiin (kuva 4).
- Testattaessa pintakytkintä kelluttamatta on huomioitava kellukkeen oikea asento: pohjaosan reunassa oleva UP-merkintä tulee olla ylöspäin. Esim. lattialle kyljelleen laskettaessa pintakytkin hakeutuu sisäisen kölipainonsa ansiosta tähän asentoon (kuva 5).
- Pintakytkimen sitominen kaapelistaan läheltä kelluketta esim. pumpun nousuputkeen lyhentää kaapelin kestoikää, pintakytkimen tulisi roikkuu vapaasti kaapelinsa varassa (kuva 6).

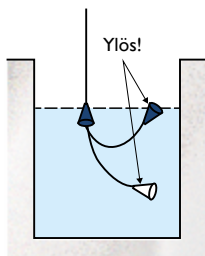


Kuva 2. Vältä kaapelin jatkamista tai kytkentää kosteassa tilassa.

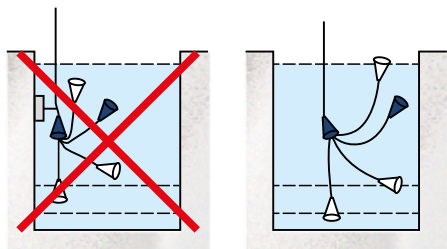
Kuva 3.



Kuva 4. Huomioi kellukkeen vapaa liikkuminen.



Kuva 5. Huomioi kellukkeen oikea asento.



Kuva 6. Vältä kiinnittämistä niin, että kaapeli taittuu terävän mutkan vuoksi.



Kari-Finn Oy
Koneharjunkatu 1
15850 LAHTI
Puh. 03 876 810
info@kari.fi
www.kari.fi



Tuotekehitystä yli 50 vuoden kokemuksella

Kari-Finn Oy kehitti ensimmäisen pintakytkimensä jo vuonna 1965. Siitä lähtien olemme suunnitelleet, testanneet ja valmistaneet miljoonia pintakytkimiä mitä erilaisimpiin toimintaympäristöihin. Tutkimustyömme ja asiakkailta saamamme palautteen ansiosta tuotteemme on kehittynyt todella onnistuneeksi.

Kansainvälinen innovaatio- ja vientimenestys jo vuonna 1977

KARI-pintakytkin palkittiin kultamitalilla Brysselin Kansainvälisillä keksintömessuilla sekä Brysselin kaupungin mitalilla laajaan vientiin yltäneenä tuotteena jo vuonna 1977. Vienti kattoi silloin kaikki Euroopan maat, USA:n, Etelä-Afrikan ja Japanin. Myöhemmin vienti on tavoittanut kaikki mantereet.

