

Sisällysluettelo • Innehållsförteckning 6:1

- Värivaihtoehdot ja LVI-numerot 6:2
 - Färgalternativ och VVS-nummer

Pesualtaat	Tvättställ		
Ruuvikiinnitys	Bultupphängning	11130	6:3
Ruuvikiinnitys	Bultupphängning	11450, 11550	6:4
Kannakekiinnitys	Konsolupphängning	11156, 11159	6:5
Kannakekiinnitys	Konsolupphängning	11131	6:6
Kannatinraudat	Upphängningsjärn	11155	6:7
Ruuvikiinnitys	Bultupphängning	14115	6:8
Ruuvikiinnitys	Bultupphängning	14215	6:9
Upotettava malli	Inbyggnads	11110	6:10
Pesukoneallas	Tvättmaskintvättställ	11166	6:11
Altakiinnitettävä	Underbyggnads	11169	6:12
Funktioallas	Funktionstvättställ	11178	6:13
Upotettava malli	Inbyggnads	11179	6:14
Upotettava malli	Inbyggnads	14125	6:15
Upotettava malli	Inbyggnads	14122	6:16
Tason päälle asennettava	Monterad på bänksiva	14222	6:17
Tason päälle asennettava	Monterad på bänksiva	14322	6:18
Sairaalapesuallas	Sjukhustvättställ	263000027, 263006627	6:19
Sairaalapesuallas	Sjukhustvättställ	264200031	6:20
Sairaalapesuallas	Sjukhustvättställ	11107,12107, 11607, 12607	6:21
Säädettävä seinäteline	Reglerbar väggställning	61056	6:21
Kannakkeet	Konsoler	61034	6:22
Pyyheliinatangot	Handduksstänger	81080-81083	6:22
Vesilukko	Vattenlås	65011	6:23

WC:t	WC:n		
Lasten-WC	Barn-WC	32200	6:24

Urinaalit	Urinaler		
Urinaali	Urinal	51125	6:25
Urinaali	Urinal	51025	6:26
Urinaali	Urinal	51325	6:27

Väri vaihtoehdot ja LVI-numerot • Färgalternativ och VVS-nummer

-01 valkoinen • vit

tuotenro produktnr	-01
1113001101	5611670
1145001101	5611529
1155001101	5611535
1115601101	5611129
1115901101	5611128
1113101101	5611671
1115501101	5611066
1412501101	5611693
1411501101	5611679
1111001101	5621500
1116601101	5611072
1116901101	5621638
1117801101	5611106
1717801101	5611107
1117901101	5621563
1717901101	5621564
1412501101	5611693
1412201101	5611136
1422201101	5611137
1432201101	5611138
263000027	5611002
263006627	5611003
264200031	5611006
1110701101	5611704
1210701101	5611705
1160701101	5611706
1260701101	5611707
6105600001	5751156
6501100001	5731640
322001801	5651015
5102501001	5671068
5112501001	5671070
5132501001	5671072

6

Värit ilmoitetaan erillisinä numeroryhminä tuotenumeron jälkeen,
esim: **1111501101 jossa 01 = valkoinen**

Färgerna anges med skilt nummer efter produktnumret,
t.ex: **1111501101 där 01 = vit**

IDO Kylpyhuone Oy, Kaupintie 2, 00440 HELSINKI • IDO Badrum Oy Ab, Krämarvägen 2, 00440 HELSINGFORS
puh./tfn 010 662 3600, fax (09) 010 662 3620

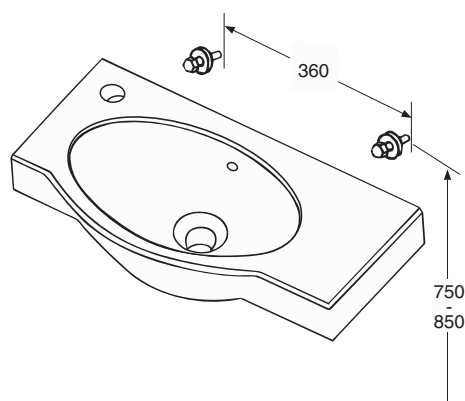
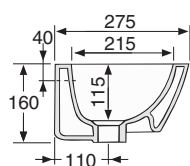
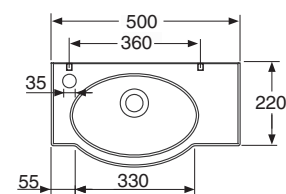


IDO/nro nr	LVI-nro/VVS-nr	Paino/Vikt (kg)
1113001101	5611670	8,0

- Pesuallas valmistetaan valkoisena (-01).
Kiinnitysruuvit nro 6103600001 toimitetaan pesualltaan mukana.
- Tvättstället tillverkas i vitt (-01).
Fastsättningsskruvar nr 6103600001 levereras med tvättstället.

Ruuvikiinnitys • Bultupphängning

1113001101 500 x 220/275



6103600001 M8 x 75 mm

- Hanareiän koko \varnothing 35 mm.
Etureunan korkeus lattiasta 800-900 mm.
IDOn vesilukko 65011 sopii altaaseen.

- Kranhålets dimension \varnothing 35 mm.
Framkantens höjd från golv 800-900 mm.
IDOs vattenlås 65011 passar tvättstället.

Posliinutuotteiden päämitat tol. \pm 2 %
Porslinsprodukternas huvudmått tol. \pm 2 %

- Huom!** Ruuvikiinnitysalkuat vaativat vahvistetun seinärakenteen.
- Obs!** Bultupphängda tvättställ fordrar förstärkt väggkonstruktion.



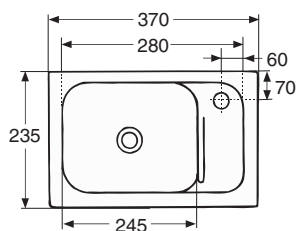
IDO/nro nr	LVI-nro/VVS-nr	Paino/Vikt (kg)
1155001101	5611535	6,0
1145001101	5611529	6,0

- **1155001101** hanareikä oikealla
1145001101 hanareikä vasemmalla
Pesuallat valmistetaan valkoisina (-01).
Kiinnitysruuvit nro 6103600001 toimitetaan altaan mukana.
- **1155001101** kranhåll till höger
1145001101 kranhåll till vänster
Tvättställen tillverkas i vitt (-01).
Fastsättningskravar nr 6103600001 levereras med tvättstället.

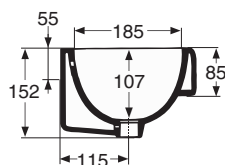
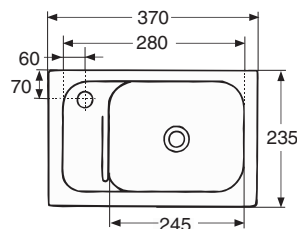
6

Ruuvikiinnitys • Bultupphängning

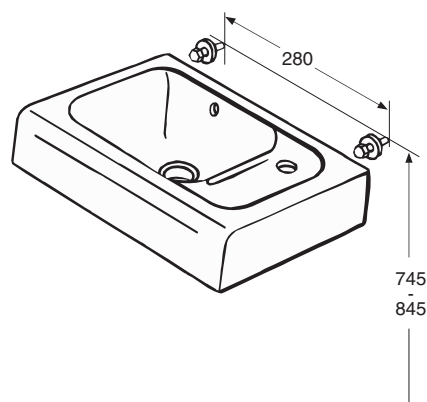
1155001101 370 x 235 x 152



1145001101 370 x 235 x 152



6103600001 M8 x 75 mm



- Hanareian koko \varnothing 35 mm.
Asennusohjeet pakkauksessa.
Etureunan korkeus lattiasta 800-900 mm.
- Kranhålets dimension \varnothing 35 mm.
Monteringsanvisningar medföljer.
Framkantens höjd från golv 800-900 mm.

Posliinutuotteiden päämitat tol. \pm 2 %
Porslinsprodukternas huvudmått tol. \pm 2 %

Huom! Ruuvikiinnitysallat vaativat vahvistetun seinärakenteen.

Obs! Bultupphängda tvättställ fordrar förstärkt väggkonstruktion.

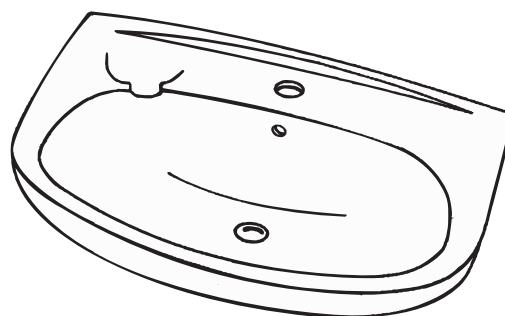
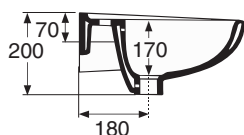
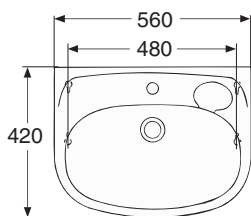


IDO/nro nr	LVI-nro/VVS-nr	Paino/Vikt (kg)
1115601101	5611129	12,0
1115901101	5611128	9,5

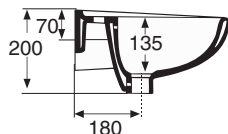
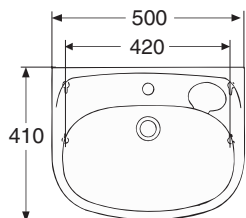
- Pesuallaat valmistetaan valkoisina (-01).
- Tvättstället tillverkas i vitt (-01).

Kannakekiinnitys • Konsolupphängning

1115601101 560 x 420

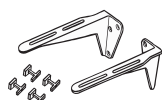


1115901101 500 x 410



- Hanareian koko \varnothing 35 mm.
Etureunan korkeus lattiasta 800-900 mm.
Kannakkeet nro 61016, pituus 240 mm tilattava erikseen.

- Kranhålets dimension \varnothing 35 mm.
Framkantens höjd från golv 800-900 mm.
Konsolerna nr 61016, längd 240 mm, beställs separat.



6101601001, 240 mm

Posliinutuotteiden päämitat tol. \pm 2 %
Porslinsprodukternas huvudmått tol. \pm 2 %



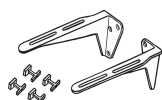
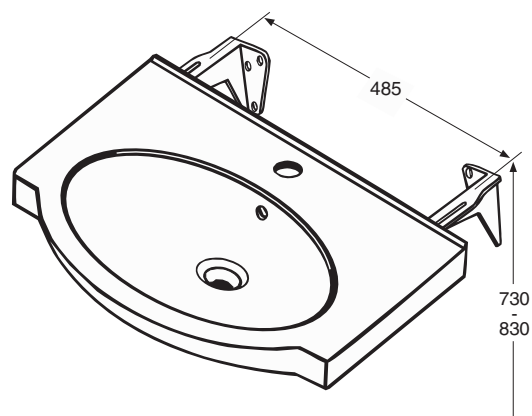
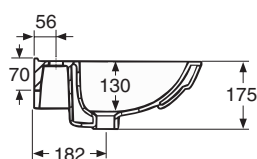
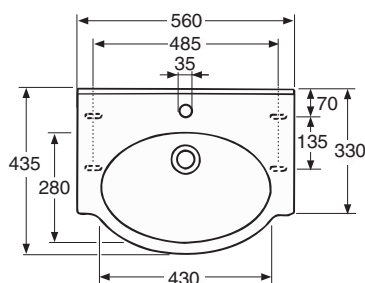
IDO/nro nr	LVI-nro/VVS-nr	Paino/Vikt (kg)
1113101101	5611671	11,0

- Pesuallas valmistetaan valkoisena (-01).
- Tvättstället tillverkas i vitt (-01).

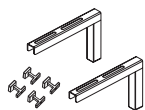
6

Kannakekiinnitys • Konsolupphängning

1113101101 560 x 330/435 x 175



6101601001, 240 mm



6109800001, 240 mm
6109801001, 240 mm

- Hanareian koko \varnothing 35 mm.
Eturunnan korkeus lattiasta 800-900 mm.
Allaskaappi osina nro 93231 ja koottuna 93131 sopii tähän pesualltaaseen.
Pesuallas kiinnitetään kaappiin elastisella homesuojatulla massalla.
Kannakkeet nro 61016 tai 61098, pituus 240 mm tilattava erikseen.
Sopii asennettavaksi pesuallasjalan nro 51065 kanssa.
- Kranhålets dimension \varnothing 35 mm.
Framkantens höjd från golv 800-900 mm.
Kommodskåp omonterat nr 93231 och monterat 93131 passar detta tvättställ.
Tvättstället fästs på skåp med elastisk mögelresistent massa.
Konsolerna nr 61016 eller 61098, längd 240 mm, beställs separat.
Tvättställspelaren nr 51065 passar under tvättstället.

Posliinutuotteiden päämitat tol. \pm 2 %
Porslinsprodukternas huvudmått tol. \pm 2 %

IDO Kylpyhuone Oy, Kaupintie 2, 00440 HELSINKI • IDO Badrum Oy Ab, Krämarvägen 2, 00440 HELSINGFORS
puh./tfn 010 662 3600, fax (09) 010 662 3620

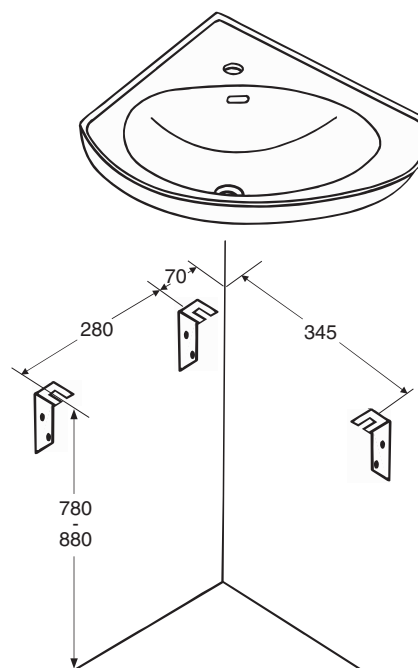
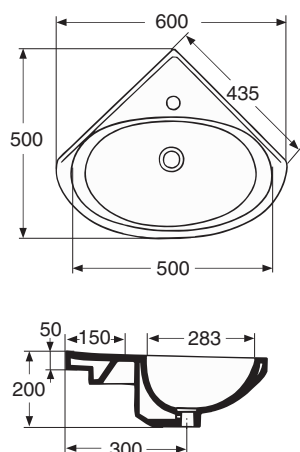


IDO/nro nr	LVI-nro/VVS-nr	Paino/Vikt (kg)
1115501101	5611066	9,5

- Pesuallas valmistetaan valkoisena (-01).
Kiinnityssarja nro 61053 toimitetaan pesualtaan mukana.
- Tvättstället tillverkas i vitt (-01).
Fästanordning nr 61053 levereras med tvättstället.

Kannatinraudat • Upphångningsjärn

1115501101 600 x 500 x 200



61053

- Hanareian koko \varnothing 35 mm.
Pesuallas nro 1115501101 sopii Renova allaskaappiin nro 93635.
Eturounan korkeus lattiasta 800-900 mm.
Allas kiinnitetään kannatinrautojen varaan. Kiinnityksen varmistamiseksi suosittelemme saumausta elastisella homesuojatulla massalla.
- Kranhålets dimension \varnothing 35 mm.
Tvättställ nr 1115501101 passar till Renova underskåp nr 93635.
Framkantens höjd från golv 800-900 mm.
Tvättstället monteras på upphångningsjärnen. För att säkerställa monteringen rekommenderar vi fogning med elastisk mögelresistent massa.

Posliinutuotteiden päämitat tol. \pm 2 %
Porslinsprodukternas huvudmått tol. \pm 2 %



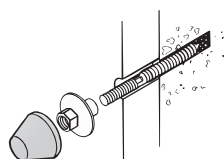
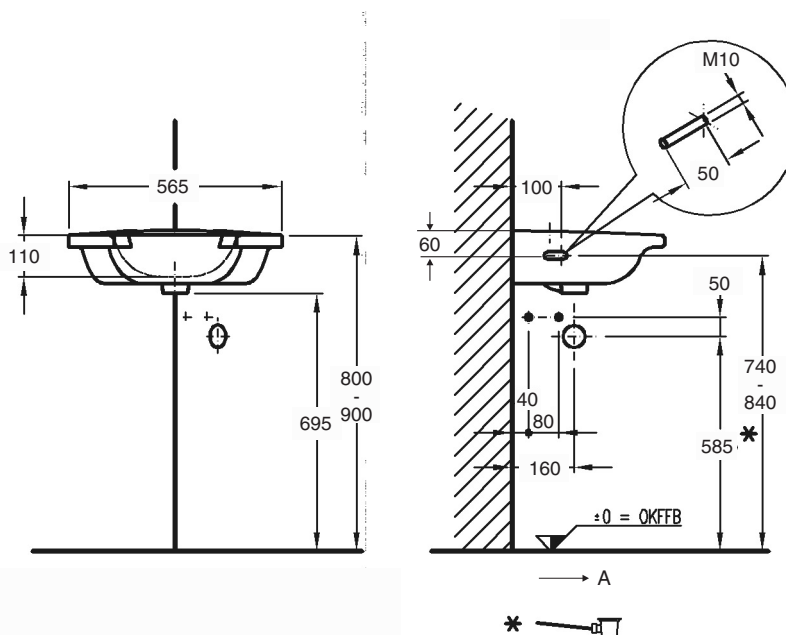
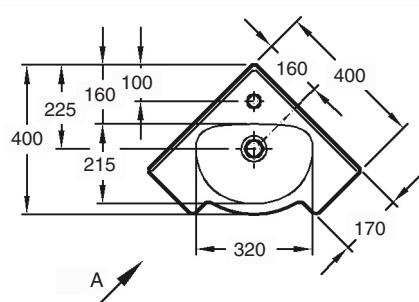
IDO/nro nr	LVI-nro/VVS-nr	Paino/Vikt (kg)
1411501101	5611679	9,5

- Pesuallas valmistetaan valkoisena (-01).
Kiinnitysruuvit nro 6100400001 toimitetaan altaan mukana.
- Tvättstället tillverkas i vitt (-01).
Fastsättningskruva nr 6100400001 levereras med tvättstället.

6

Ruuvikiinnitys • Bultupphängning

1411501101 565 x 400



6100400001 M 10 x 120 mm

- Hanareian koko \varnothing 35 mm.
Etureunan korkeus lattiasta 800-900 mm.
Sivun mitta 350 mm.
- Kranhålets dimension \varnothing 35 mm.
Framkantens höjd från golv 800-900 mm.
Sidans mått 350 mm.

Posliinutuotteiden päämitat tol. \pm 2 %
Porslinsprodukternas huvudmått tol. \pm 2 %

IDO Kylpyhuone Oy, Kaupintie 2, 00440 HELSINKI • IDO Badrum Oy Ab, Krämarvägen 2, 00440 HELSINGFORS
puh./tfn 010 662 3600, fax (09) 010 662 3620

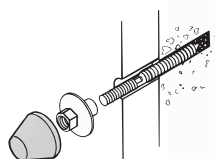
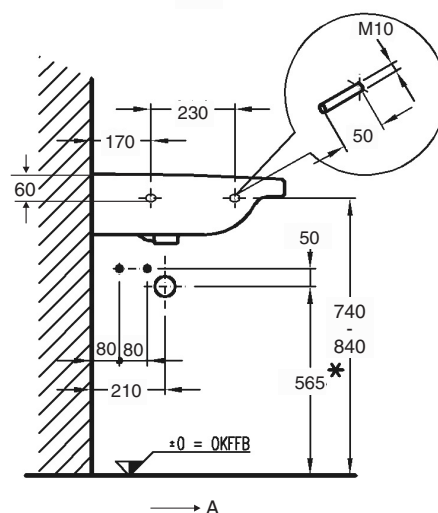
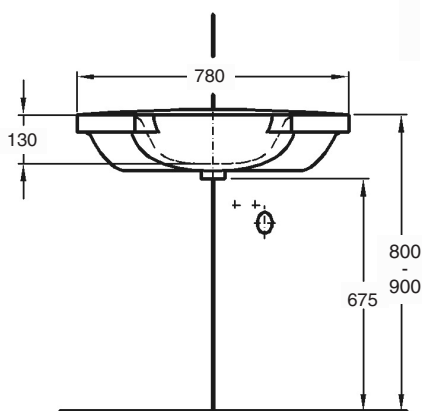
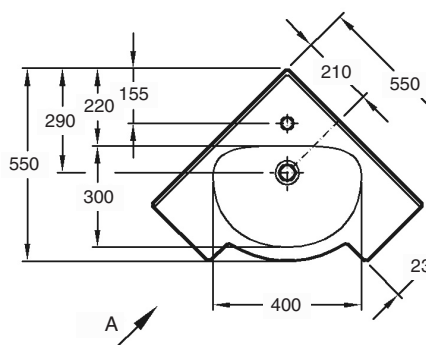


IDO/nro nr	LVI-nro/VVS-nr	Paino/Vikt (kg)
1421501101	5611680	19,0

- Pesuallas valmistetaan valkoisena (-01).
Kiinnitysruuvit nro 6100400001 toimitetaan altaan mukana.
- Tvättstället tillverkas i vitt (-01).
Fastsättningsskruvar nr 6100400001 levereras med tvättstället.

Ruuvikiinnitys • Bultupphängning

1421501101 780 x 550



6100400001 M 10 x 120 mm

- Hanareian koko \varnothing 35 mm.
Etureen korkeus lattiasta 800-900 mm.
Sivun mitta 550 mm.
- Kranhålets dimension \varnothing 35 mm.
Framkantens höjd från golv 800-900 mm.
Sidans mått 550 mm.

Posliinutuotteiden päämitat tol. \pm 2 %
Porslinsprodukternas huvudmått tol. \pm 2 %



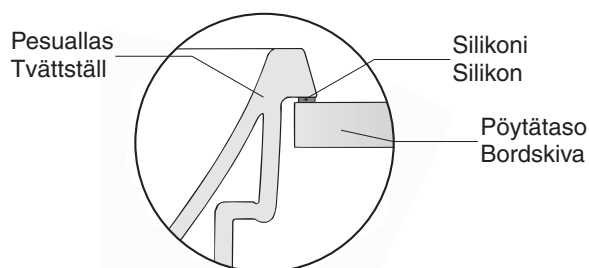
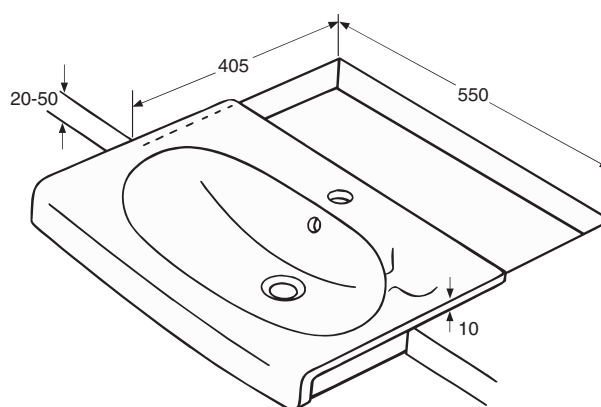
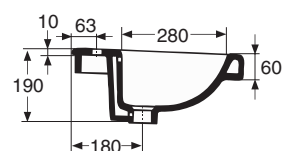
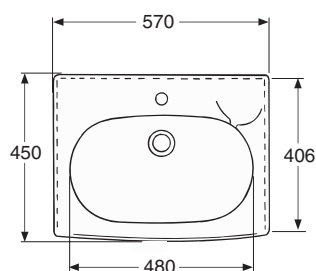
IDO/nro nr	LVI-nro/VVS-nr	Paino/Vikt (kg)
1111001101	5621500	12,0

- Pesuallas valmistetaan valkoisena (-01).
- Tvättstället tillverkas i vitt (-01).

6

Upotettava pesuallas • Inbyggnadstvättställ

1111001101 570 x 450 x 190



- Hanareiän koko \varnothing 35 mm.
Pesualtaan ja levyn välinen sauma tiivistetään elastisella homesuojatulla massalla.
Asennusohjeet pakkauksessa.
Pöytätason syvyys vähintään 450 mm.
- Kranhålets dimension \varnothing 35 mm.
Fogen mellan tvättställ och skiva tätas med elastisk mögelresistent massa.
Monteringsanvisningar medföljer.
Bordskivans min. djup 450 mm.

Posliinutuotteiden päämitat tol. \pm 2 %
Porslinsprodukternas huvudmått tol. \pm 2 %

IDO Kylpyhuone Oy, Kaupintie 2, 00440 HELSINKI • IDO Badrum Oy Ab, Krämarvägen 2, 00440 HELSINGFORS
puh./tfn 010 662 3600, fax (09) 010 662 3620

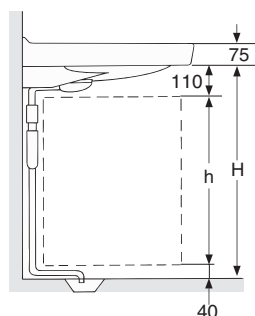
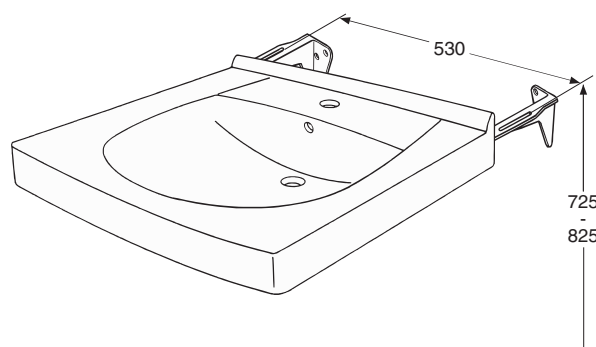
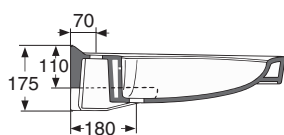
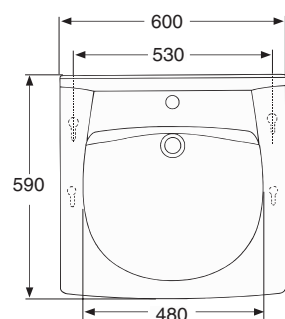


IDO/nro nr	LVI-nro/VVS-nr	Paino/Vikt (kg)
1116601101	5611072	17,0

- Pesuallas valmistetaan valkoisena (-01).
Viemäröntisarja nro 65037 ja pohjasiivilä osineen nro 65040 toimitetaan pesualltaan mukana.
Nro 65037 sisältää viemäriputken, vesilukon ja pesukoneen liitäntä-kappaleen.
Nro 65040 sisältää pohjasiivilän, ruuvin, tiivisteen ja viemäriiliitäntä-kappaleen.
- Tvättstället tillverkas i vitt (-01).
Avloppsserie nr 65037 och bottensil komplett nr 65040 levereras med tvättstället.
Nr 65037 innehåller avloppsrör, vattenlås och tvättmaskinens avloppsanslutningsdel.
Nr 65040 innehåller bottensil, skruv, tätning och avloppsanslutningsdel.

Pesukonepesuallas • Tvättmaskintvättställ

1116601101 600 x 590 x 175



- Asennuskorkeus pesukoneen kanssa.
h = pesukoneen korkeus ilman jalvoja tai pyöriä (max 700 mm).
H = h + 150 mm = kannakkeiden asennuskorkeus
H + 75 mm = etureunan korkeus lattiasta.
Ellei viemäriputkea tarvitse vetää pesukoneen alle, vähennetään mitasta H 20 mm:ä.
- Monteringshöjd med tvättmaskin.
h = tvättmaskinens höjd utan fötter eller hjul (max 700 mm).
H = h + 150 mm = konsolernas monteringshöjd
H + 75 mm = framkantens höjd från golv.
Om avloppsröret inte dras under tvättmaskinen, minskas måttet H med 20 mm.

Posliinutuotteiden päämitat tol. ± 2 %
Porslinsprodukternas huvudmått tol. ± 2 %

- Suositeltava asennuskorkeus 850 mm.
Kiinnitetään kannakkeille.
Kannakkeet tilattava erikseen.
Tuotenumero 6101800001, pituus 350 mm.
Allas soveltuu pyörätuolin käyttäjälle.
Huom! Ei voi käyttää tavallista pesuallas-vesilukkoa.
Asennus- ja hoito-ohjeet pakkauksessa.
- Rekommenderad installationshöjd 850 mm.
Monteras på konsoler.
Konsolerna beställs separat.
Produktnr 6101800001, längd 350 mm.
Tvättstället lämpar sig för rullstolsbundna.
Obs! Vanligt vattenlås för tvättställ kan inte användas.
Monterings- och skötselanvisningar i förpackningen.

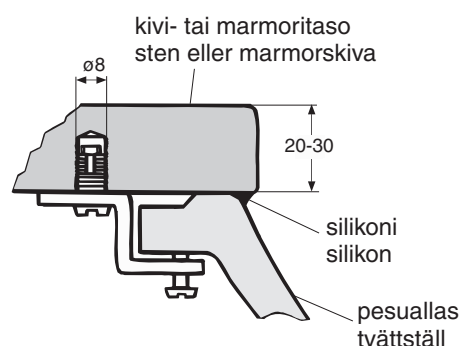
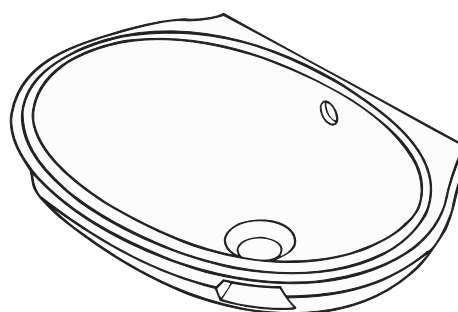
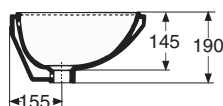
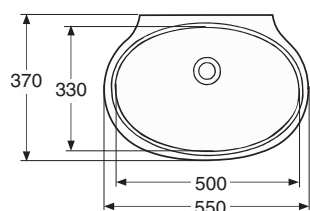
IDO/nro nr	LVI-nro/VVS-nr	Paino/Vikt (kg)
1116901101	5621638	8,6

- Pesuallas valmistetaan valkoisena (-01).
Kiinnityssarja nro 61029 ja 4 kpl kiinnitysrautoja toimitetaan altaan mukana.
- Tvättstället tillverkas i vitt (-01).
Fästordning nr 61029 och 4 st fästsättningsjärn levereras med tvättstället.

6

Altakiinnitettävä pesuallas • Tvättställ för underbyggnad

1116901101 550 x 370 x 190



- Hanareiän koko \varnothing 35 mm.
Pesuallas kiinnitetään kivi- tai marmoritason alta.
Pesualtaan ja levyn välinen sauma tiivistetään elastisella homesuojatulla massalla.
Sahausmalli ja asennusohjeet pakkauksessa.
- Kranhålets dimension \varnothing 35 mm.
Fogen mellan tvättställ och skiva tätas med elastisk mögelresistent massa.
Tvättstället fästes under sten- eller marmorskivan.
Fogen mellan tvättställ och skiva tätas med elastisk mögelresistent massa.
Schablon och monteringsanvisningar medföljer.

Posliinutuotteiden päämitat tol. \pm 2 %
Porslinsprodukternas huvudmått tol. \pm 2 %

IDO Kylpyhuone Oy, Kaupintie 2, 00440 HELSINKI • IDO Badrum Oy Ab, Krämarvägen 2, 00440 HELSINGFORS
puh./tfn 010 662 3600, fax (09) 010 662 3620

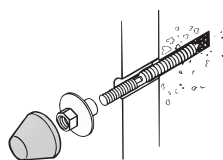
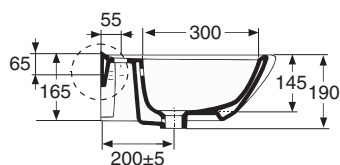
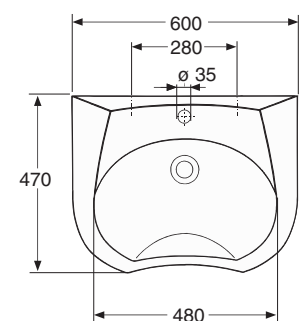


IDO/nro nr	LVI-nro/VVS-nr	Paino/Vikt (kg)
1117801101	5611106	16,0
1717801101	5611107	16,5

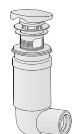
- **1117801101** Kiinnitysruuvit nro 6100400001 muovitulppineen toimitetaan pesualtaan mukana.
 - **1717801101** Kiinnitysruuvit nro 6100400001 muovitulppineen ja vesilukko nro 6501100001 toimitetaan pesualtaan mukana.
Pesuallas valmistetaan valkoisena (-01).
 - **1117801101** Fastsättningskruvar nr 6100400001 och tillhörande plastproppar levereras med tvättstället.
 - **1717801101** Fastsättningskruvar nr 6100400001 och tillhörande plastproppar och vattenlås nr 6501100001 levereras med tvättstället.
- Tvättstället tillverkas i vitt (-01).

Ruuvikiinnitys • Bultupphängning

1117801101 600 x 470

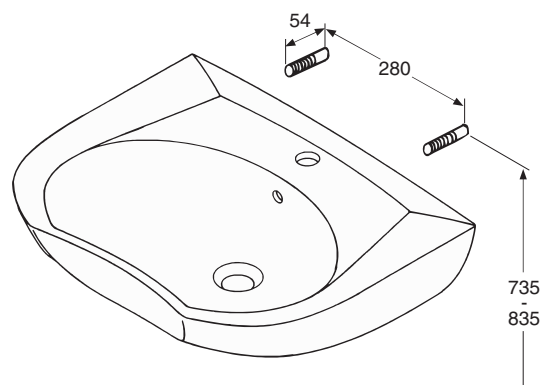


6100400001 M 10 x 120 mm



6501100001

Posliinutuotteiden päämitat tol. ± 2 %
Porslinsprodukternas huvudmått tol. ±2 %



- Pesualtaan muotoilussa on huomioitu monipuolinen käyttömahdollisuus.
Hanareiän koko \varnothing 35 mm.
Etureunan korkeus lattiasta 800-900 mm.
- Tvättstället är utformat så, att det lämpar sig för mångsidigt bruk.
Kranhålets dimension \varnothing 35 mm.
Framkantens höjd från golv 800-900 mm.

Huom! Ruuvikiinnitysaltaat vaativat vahvistetun seinärakenteen.

Obs! Bultupphängda tvättställ fordrar förstärkt väggkonstruktion.



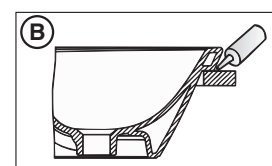
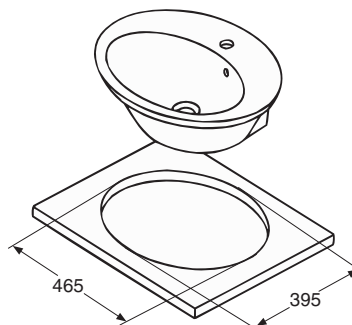
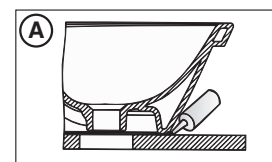
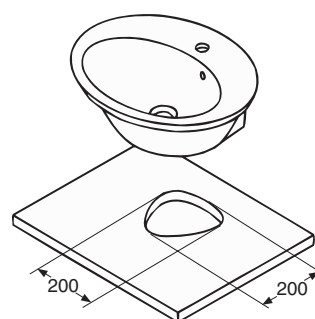
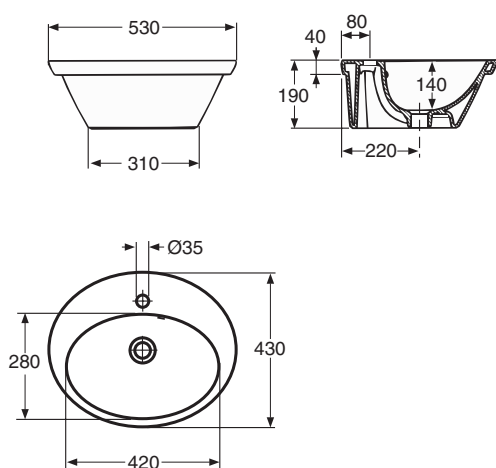
IDO/nro nr	LVI-nro/VVS-nr	Paino/Vikt (kg)
1117901101	5621563	11,0
1717901101	5621564	11,5

- Pesuallas valmistetaan valkoisena.
Vesilukko nro 6501100001 toimitetaan pesuallaan 1717901101 mukana.
- Tvättstället tillverkas i vitt (-01).
Vattenlås nr 6501100001 levereras med tvättstället 1717901101.

6

Upotettava pesuallas • Inbyggnadstvättställ

1117901101 530 x 430



6501100001

- Pesuallas voidaan joko upottaa pöytälevyyn tai asentaa levyn päälle.
Pesuallas kiinnitetään pöytälevyyn silikonilla.
Käytä väritöntä elastista homesuojattua massaa.
Sahausmalli pakkauksessa.
- Tvättstället infälls antingen i bordskivan eller monteras på bordskivan.
Använd transparent elastisk mögelbeständig massa.
Schablon medföljer.

Posliinutuotteiden päämitat tol. ± 2 %
Porslinsprodukternas huvudmått tol. ±2 %

IDO Kylpyhuone Oy, Kaupintie 2, 00440 HELSINKI • IDO Badrum Oy Ab, Krämarvägen 2, 00440 HELSINGFORS
puh./tfn 010 662 3600, fax (09) 010 662 3620

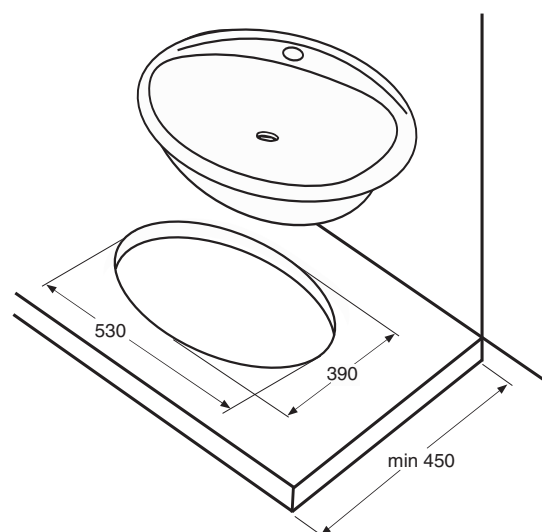
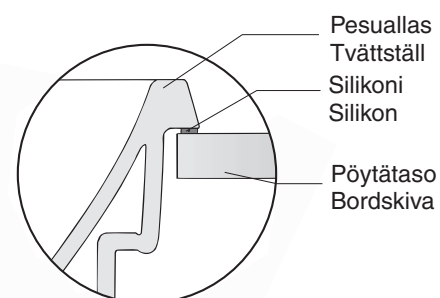
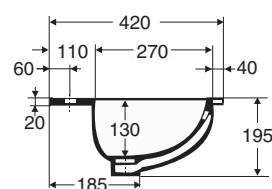
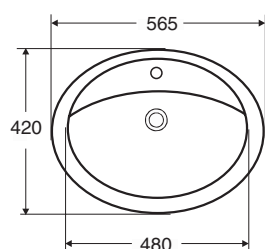


IDO/nro nr	LVI-nro/VVS-nr	Paino/Vikt (kg)
1412501101	5611693	9,0

- Pesuallas valmistetaan ainoastaan valkoisena (-01).
- Tvättstället tillverkas endast i vitt (-01).

Upotettava pesuallas • Inbyggnadstvättställ

1412501101 565 x 420 x 195



- Hanareiän koko \varnothing 35 mm.
Pesuallas upotetaan pöytälevyyn. Pesualtaan ja levyn välinen sauma tiivistetään elastisella homesuojatulla massalla.
Sahausmalli pakkauksessa.
Pöytälevyn syvyys vähintään 450 mm.
- Kranhålets dimension \varnothing 35 mm.
Tvättstället infälls i bordskivan. Fogen mellan tvättställ och skiva tätas med elastisk mögelresistent massa.
Schablon medföljer.
Bordskivans min. djup 450 mm.

Posliinutuotteiden päämitat tol. \pm 2 %
Porslinsprodukternas huvudmått tol. \pm 2 %



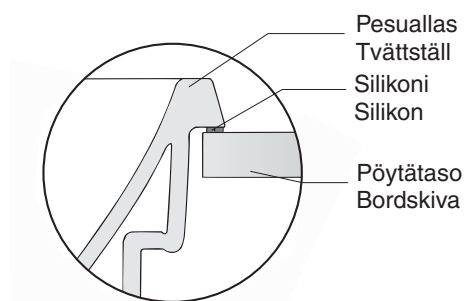
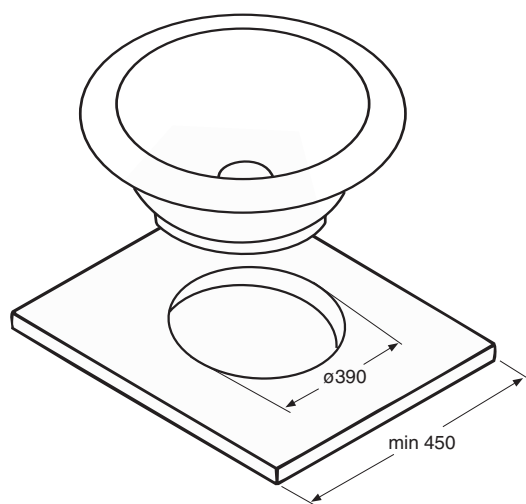
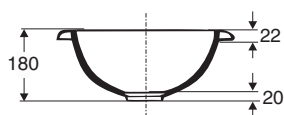
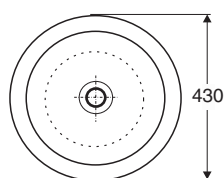
IDO/nro nr	LVI-nro/VVS-nr	Paino/Vikt (kg)
1412201101	5611136	6,5

- Pesuallas valmistetaan valkoisena (-01).
Pohjatulppa toimitetaan pesualtaan mukana.
Ilman ylivuotoaukkoa. Ylivuotojärjestelmällinen vesilukko sisältyy.
- Tvättstället tillverkas i vitt (-01).
Bottenpropp levereras tillsammans med tvättstället.
Utan bräddavlopp. Vattenlås försett med bräddavloppssystem ingår.

6

Upotettava pesuallas • Inbyggnads tvättställ

1412201101 ø 430



- Pesuallas upotetaan pöytälevyyn. Pesualtaan ja levyn välinen sauma tiivistetään elastisella homesuojatulla massalla. Asennus myös tason päälle.
Sahausmalli pakkauksessa.
Pöytälevyn syvyys vähintään 450 mm.
Pesualtaassa ei ole hanareikää.
- Tvättstället infälls i bordskivan. Fogen mellan tvättställ och skiva tätas med elastisk mögelresistent massa.
Kan även monteras på bänkskiva.
Schablon medföljer.
Bordskivans min. djup 450 mm.
Inget kranhål i tvättstället.

Posliinutuotteiden päämitat tol. ± 2 %
Porslinsprodukternas huvudmått tol. ±2 %

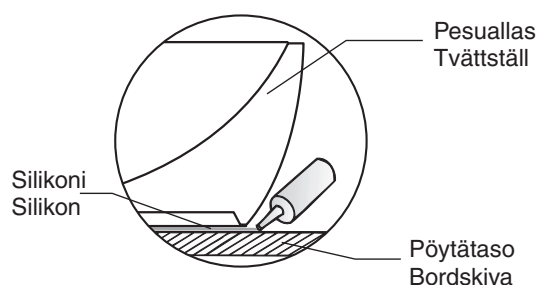
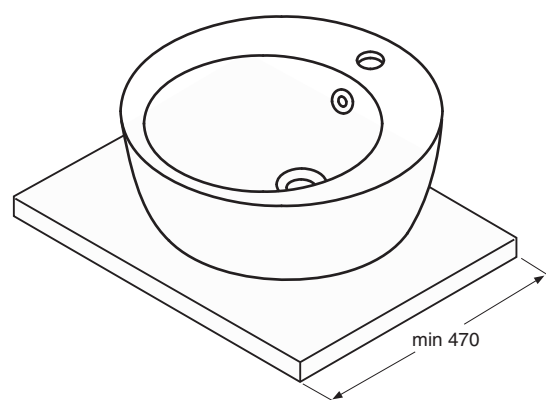
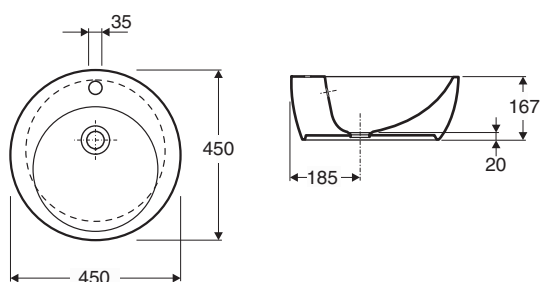
IDO Kylpyhuone Oy, Kaupintie 2, 00440 HELSINKI • IDO Badrum Oy Ab, Krämarvägen 2, 00440 HELSINGFORS
puh./tfn 010 662 3600, fax (09) 010 662 3620



IDO/nro nr	LVI-nro/VVS-nr	Paino/Vikt (kg)
1422201101	5611137	8,6

- Pesuallas valmistetaan valkoisena (-01).
Muovinen ylivuotojärjestelmä sisältyy.
- Tvättstället tillverkas i vitt (-01).
Bräddavloppssystem av plast ingår.

Pesuallas tason päälle Tvättställ monterad på bänkskiva 1422201101 ø 450



- Hanareiän koko ø 35 mm.
Pesuallas asennetaan tason päälle. Pesualtaan ja levyn välinen sauma tiivistetään elastisella homesuojatulla massalla.
Tason syvyys vähintään 470 mm.
- Kranhålets dimension ø 35 mm.
Tvättstället monteras på bänkskivan. Fogen mellan tvättställ och skiva tätas med elastisk mögelresistent massa.
Bordskivans min. djup 470 mm.

Posliinutuotteiden päämitat tol. ± 2 %
Porslinsprodukternas huvudmått tol. ±2 %



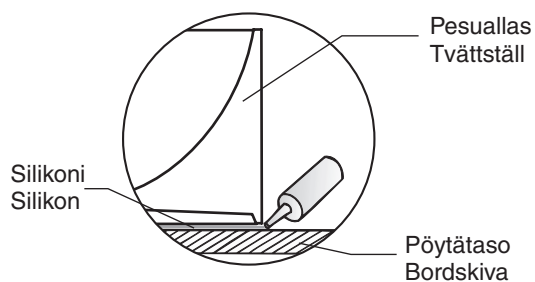
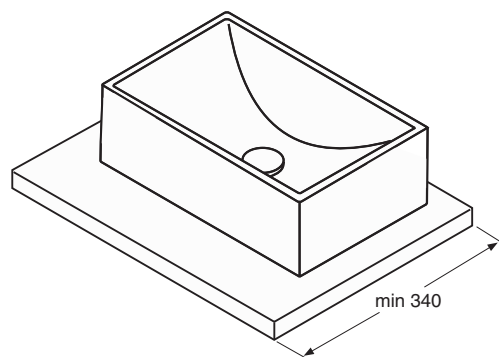
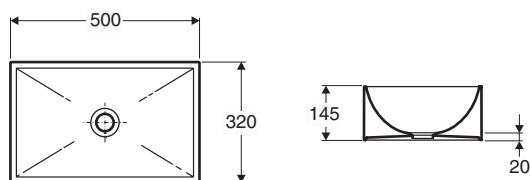
IDO/nro nr	LVI-nro/VVS-nr	Paino/Vikt (kg)
1432201101	5611138	10,2

- Pesuallas valmistetaan valkoisena (-01).
Ilman ylivuotoaukkoa. Ylivuotojärjestelmällinen vesilukko sisältyy.
- Tvättstället tillverkas i vitt (-01).
Utan bräddavlopp. Vattenlås försett med bräddavloppssystem ingår.

6

Pesuallas tason päälle Tvättställ monterad på bänkskiva

1432201101 500 x 320



- Pesualtaassa ei ole hanareikää.
Pesuallas asennetaan tason päälle. Pesualtaan ja levyn välinen sauma tiivistetään elastisella homesuojatulla massalla.
Tason syvyys vähintään 340 mm.
- Inget kranhål i tvättstället.
Tvättstället monteras på bänkskivan. Fogen mellan tvättställ och skiva tätas med elastisk mögelresistent massa.
Bordskivans min. djup 340 mm.

Posliinutuotteiden päämitat tol. $\pm 2\%$
Porslinsprodukternas huvudmått tol. $\pm 2\%$

IDO Kylpyhuone Oy, Kaupintie 2, 00440 HELSINKI • IDO Badrum Oy Ab, Krämarvägen 2, 00440 HELSINGFORS
puh./tfn 010 662 3600, fax (09) 010 662 3620

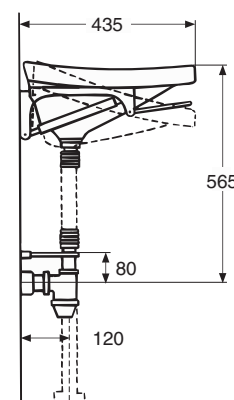
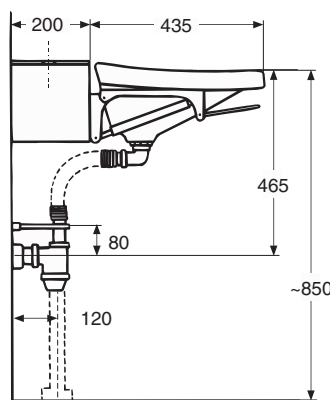
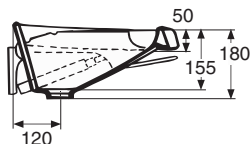
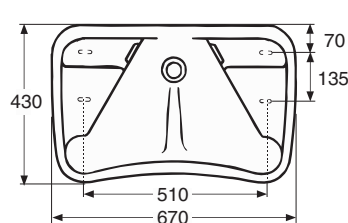


IDO/nro nr	LVI-nro/VVS-nr	Paino/Vikt (kg)
263000027	5611002	17,0
263006627	5611003	28,0

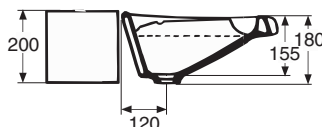
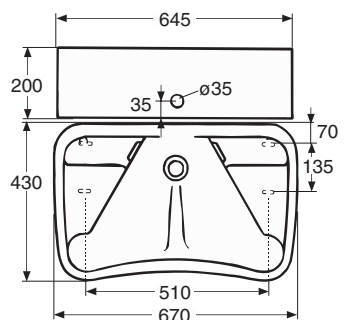
- Pesualtaat valmistetaan valkoisina (-01).
Pesualtaan 263000027 mukana toimitetaan pohjasiivilä, joustava viemäriiitin, vesilukko ja säädettävät erikoiskannakkeet.
Pesualtaan 263006627 mukana toimitetaan pohjasiivilä, joustava viemäriiitin, vesilukko nro 6104600001, säädettävät erikoiskannakkeet nro 6103700001 ja ulottumalaatikko nro 61045.
- Tvättstället tillverkas i vitt (-01).
Silventil, flexibel avloppsslang, vattenlås och vinklingsbara konsoler levereras tillsammans med tvättstället (263000027). Silventil, flexibel avloppsslang, vattenlås nr 61046, vinklingsbara konsoler nr 61037 och distanslåda nr 61045 levereras tillsammans med tvättstället (263006627).

Pesuallas • Tvättställ

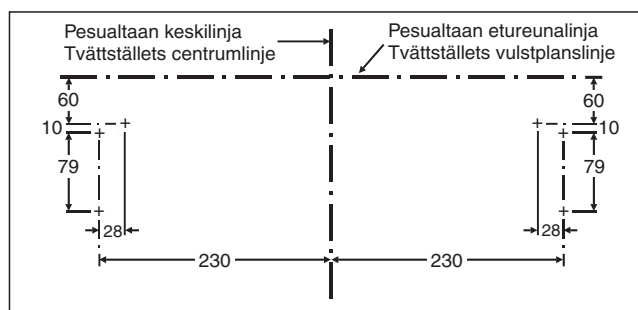
263000027 670 x 430



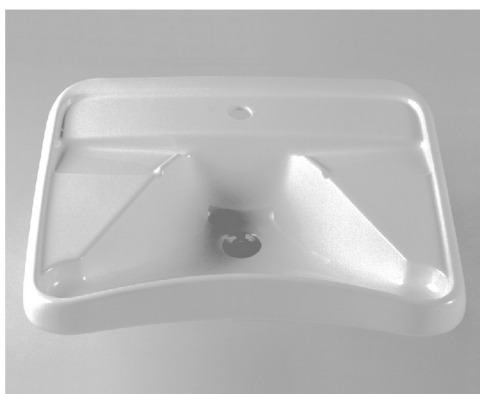
263006627 670 x 630



- Etureunan korkeus lattiasta 800-900 mm.
Pesuallas on tarkoitettu sairaalakäyttöön ja toimitetaan ilman hanareikää ja ylivuotoaukkoa.
Käyttäjä voi helposti säätää ja lukita pesualtaan kallistusta. Soveltuu liikuntaesteisille.
- Framkantens höjd från golv 800-900 mm.
Tvättstället är avsett för sjukhus och levereras därför utan kranhål och bräddavlopp.
Användaren kan enkelt justera och låsa tvättställets lutning. Rekommenderas för rörelsehindrade.



Posliinutuotteiden päämitat tol. ± 2 %
Porslinsprodukternas huvudmått tol. ±2 %



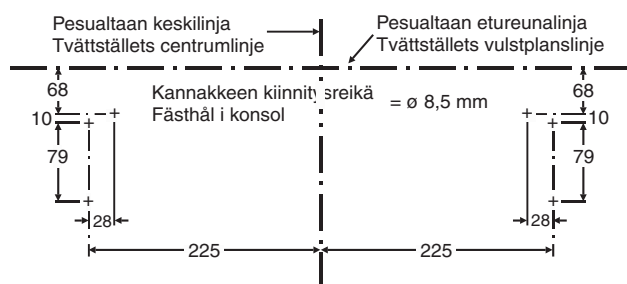
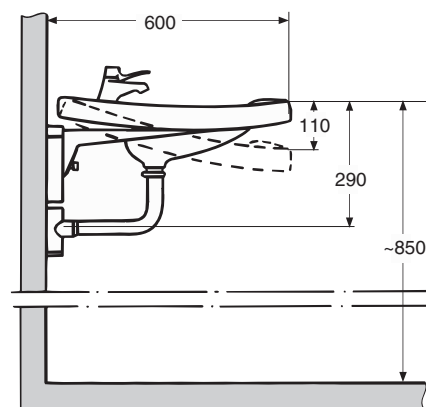
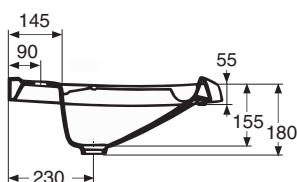
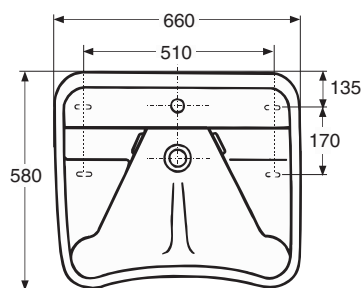
IDO/nro nr	LVI-nro/VVS-nr	Paino/Vikt (kg)
264200031	5611006	20,0

- Pesuallaat valmistetaan valkoisina (-01).
Pesuallas on tarkoitettu sairaalakäyttöön ja toimitetaan ilman ylivuotoaukkoa. Soveltuu liikuntaesteisille.
Pohjasiivilä, joustava viemäriiniin, vesilukko ja säädettävä erikoiskannakkeet toimitetaan pesualltaan mukana.
- Tvättstället tillverkas i vitt (-01).
Tvättstället är avsett för sjukhus och levereras därför utan bräddavlopp. Rekommenderas för rörelsehindrade.
Silventil, flexibel avloppsslang, vattenlås och ställbara konsoler levereras tillsammans med tvättstället.

6

Pesuallas • Tvättställ

264200031 660 x 580



- Pesualltaan kallistus säätetään kannakkeiden kiinnitysruuveilla.
Hanareiän koko ø 35 mm.
Etureunan korkeus lattiasta 800-900 mm.
- Tvättställets lutning justeras med hjälp av konsolernas festsättningskruvar.
Kranhålets dimension ø 35 mm.
Framkantens höjd från golv 800-900 mm.

Posliinutuotteiden päämitat tol. ± 2 %

Porslinsprodukternas huvudmått tol. ±2 %

IDO Kylpyhuone Oy, Kaupintie 2, 00440 HELSINKI • IDO Badrum Oy Ab, Krämarvägen 2, 00440 HELSINGFORS
puh./tfn 010 662 3600, fax (09) 010 662 3620



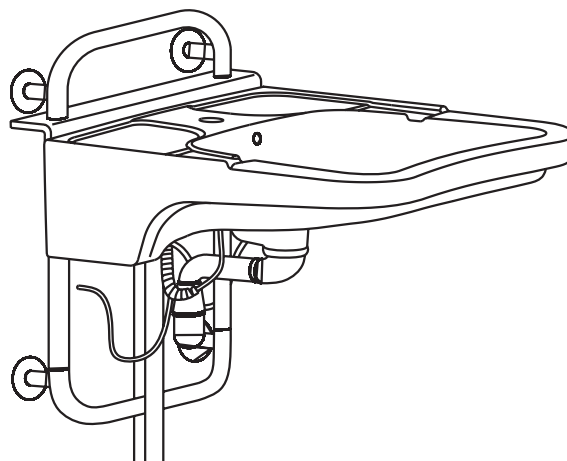
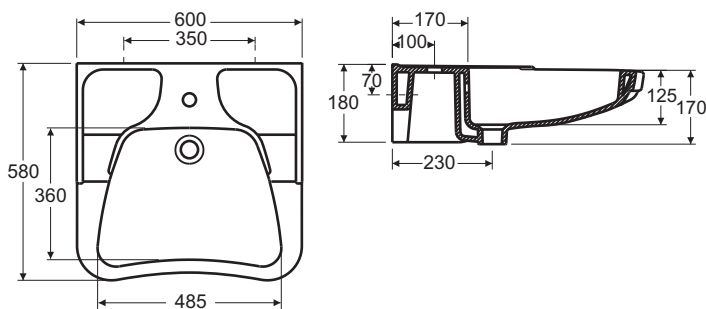
IDO/nro nr	LVI-nro/VVS-nr	Paino/Vikt (kg)
1110701101	5611704	17,0
1210701101	5611705	17,0
1160701101	5611706	17,0
1260701101	5611707	17,0
6105600001	5751156	14,5

- Pesuallas valmistetaan valkoisena (-01). Pesuallas on tarkoitettu liikuntavammaisille.
1110701101 ylivuotoaukolla ja hanareiällä
1210701101 ilman ylivuotoaukkoa
1160701101 ilman hanareikää
1260701101 ilman ylivuotoaukkoa ja hanareikää
6105600001 säädettävä seinäteline näille pesuallalle.
Joustava vesi-, ja viemäröintijärjestelmä, 4 kpl kantaruuveja ø 10 mm ja 2 kpl koneruveja + muttereita ø 10 mm toimitetaan säädettävän seinätelineen nro 6105600001 mukana.
 Kiinnitysruuvit nro 6100400001 sisältyy.
- Tvättstället tillverkas i vitt (-01). Tvättstället är i första hand avsett för rörelsehindrade.
1110701101 med bräddavlopp och kranhål
1210701101 utan bräddavlopp
1160701101 utan kranhål
1260701101 utan bräddavlopp och kranhål
6105600001 höj- och sänkbar väggställning för dessa tvättställ.
Flexibelt vatten-, och avloppsanslutningssystem, 4 st däcksbultar ø 10 mm och 2 st maskinskrivar + muttrar ø 10 mm levereras med den höj- och sänkbara väggställningen nr 6105600001.
 Fastsättningsskrivar nr 6100400001 ingår.

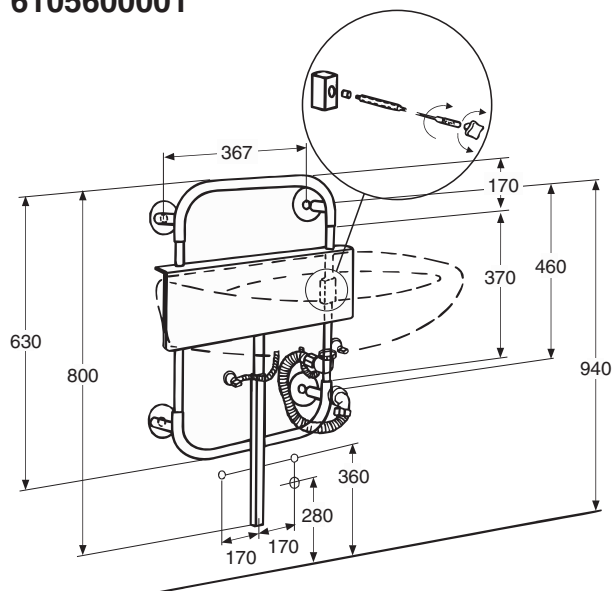
Pesuallas • Tvättställ

1110701101, 1210701101, 1160701101, 1260701101

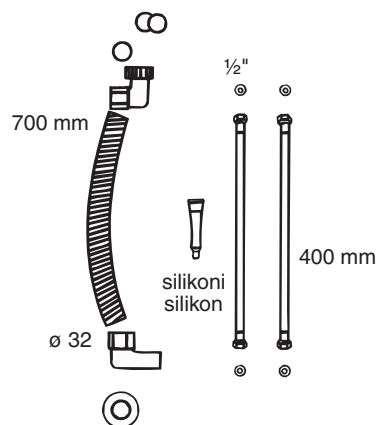
600 x 580 x 180



6105600001

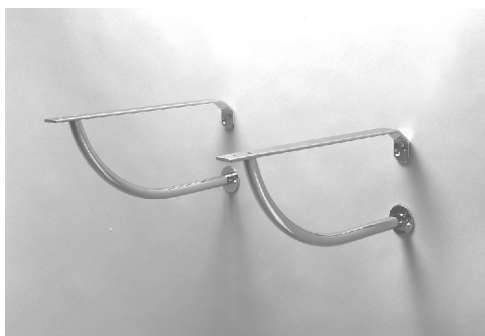


- Hanareiän koko ø 35 mm.
Etüreunan korkeus lattiasta 800-900 mm.
- Kranhålets dimension ø 35 mm.
Framkantens höjd från golv 800-900 mm.



Posliinutuotteiden päämitat tol. ± 2 %
Porslinsprodukternas huvudmått tol. ± 2 %

Huom! Ruuvikiinnitysalkuat vaativat vahvistetun seinärakenteen.
Obs! Bultupphängda tvättställ fordrar förstärkt väggkonstruktion.



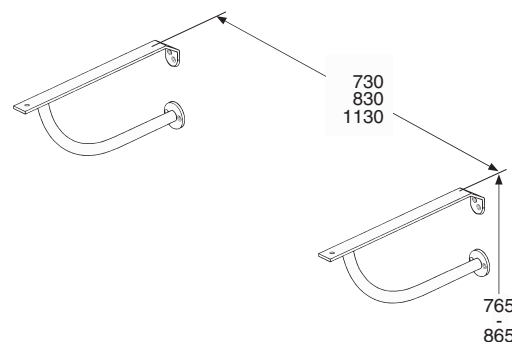
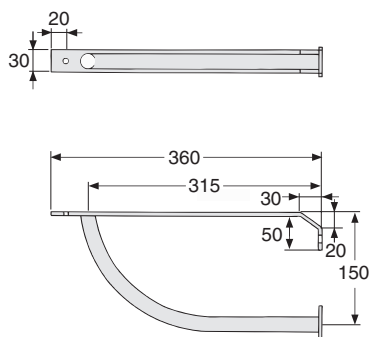
IDO/nro nr	LVI-nro/VVS-nr	Paino/Vikt (kg)
6103400001	5611420	1,5
8108000001	5771280	
8108100001	5771281	0,7
8108200001	5771282	1,3
8108300001	5771283	1,8

- Kannakkeet ja pyyheliinatangot valmistetaan kromattuina. Kiinnitysruuvit nro 61039 toimitetaan kannakkeiden mukana.
- Konsolerna och handduksstängerna tillverkas i krom. Fastsättningsskruvar nr 61039 levereras med konsolerna.

6

Kannakepari Mosaik-tasoaltaille 11173-11177 Konsolpar för Mosaik heltäckande tvättställ 11173-11177

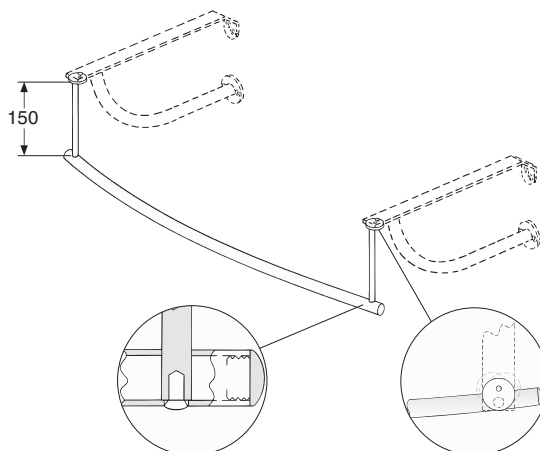
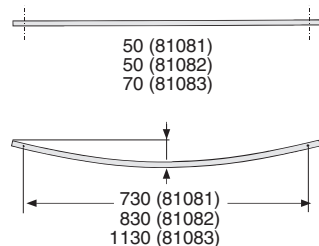
6103400001 360 mm



- Kannakkeet kiinnitetään seinään ruuveilla. Pesuallas kiinnitetään kannakkeihin elastisella homesuojatulla massalla.
- Konsolerna fästes i vägg med skruvar. Tvättstället fästes på konsolerna med elastisk mögelresistent massa.

Pyyheliinatanko Handduksstång

8108000001 600 mm
8108100001 800 mm
8108200001 900 mm
8108300001 1200 mm



Pyyheliinatangon kiinnitys
Handduksstångens
fastsättning

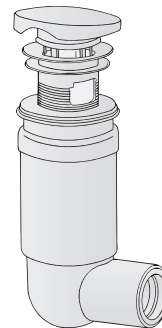
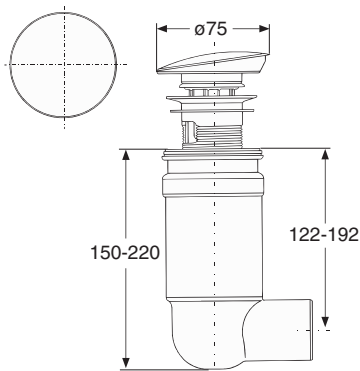
Pyyheliinatangon yläosan
kiinnitys / Handduksstångens
fastsättning i konsol



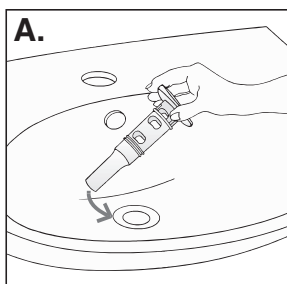
IDO/nro nr	LVI-nro/VVS-nr	Paino/Vikt (kg)
6501100001	5731640	0,5

- Sihti ja kromattu tulppa nro 6501500001 toimitetaan vesilukon mukana. Vesilukon runko muovia.
- Bottensil och kromad propp nr 6501500001 levereras med vattenlåset. Vattenlåsets material är plast.

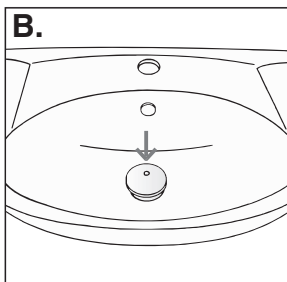
Vesilukko • Vattenlås 6501100001



6



A. Vesilukko puhdistetaan altaan puolelta nostamalla vesilukon sisäosa tulpasta vetämällä.
Vattenlåset rengörs via tvättstället genom att lyfta upp vattenlåsets inre del med hjälp av proppen.



B. Vesilukko suljetaan kiertämällä tulppaa neljänneskiertos myötäpäivään.
Vattenlåset stängs genom att vrida proppen ett fjärdedels varv medsols.

- Vesilukko pesualtaalle ja pesuistuimille, joiden viemäröintiaukko täyttää EN32 vaatimukset (ø 46 mm) esim. IDOn pesualtaat.

Viemärikoko vesilukon jälkeen ø 32 mm

Vesilukon yhteyteen voi asentaa viemäröintirenkaan, esim. pesukonetta varten.

Vipupohjaventtiiliä ei voi käyttää.

Sopii kaikkiin IDO posliinialtaisiin.

Asennus- ja hoito-ohjeet 01.0008.47.

- Vattenlås för tvättställe och bideér, som uppfyller avloppsöppningens krav EN32, (ø 46 mm) tex IDOs tvättställe. Avloppsdimension efter vattenlås ø 32 mm. I samband med vattenlåset kan avloppsring installeras, för tex tvättmaskin.

Lyftventil kan inte användas.

Passar till alla IDOs porslinstvättställe.

Monterings- och skötselanvisningar 01.0008.47.



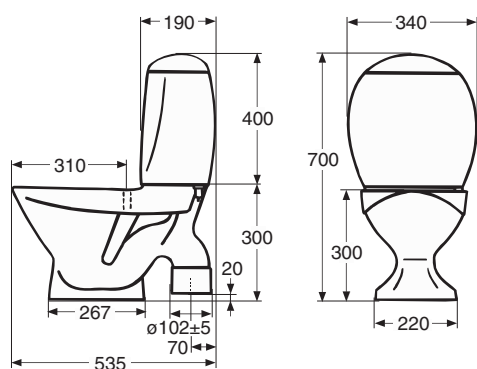
IDO/nro nr	LVI-nro/VVS-nr	Paino/Vikt (kg)
322001801	5651015	14,5

- WC valmistetaan valkoisena (-01).
Muovinen istuinrenkas nro 99518 toimitetaan WC:n mukana.
- WC:n tillverkas i vitt (-01).
Sittring av plast nr 99518 levereras med WC:n.

6

Lasten-WC • Barn-WC

322001801 535 x 340 x 700



99518



- Kiinnitysruuvit ja muovitulpat nro 6102000001 tilattava erikseen. Sulkuventtiili tilattava erikseen.

WC toimii 6 litran huuhteluvesimäärällä.

Tiivistä WC:n jalka elastisella homesuojatulla massalla, niin että vesi ei pääse tunkeutumaan jalan alle.

- Fastsättningskruvar och plastproppar nr 6102000001 beställs separat. Avstängningsventil beställs separat.

WC:n fungerar med 6 liters spolvattenmängd.

Täta foten på WC-stolen med elastisk mögelresistent massa, som hindrar vatten att tränga in under foten.

Huom! Suositellaan kiinnitettäväksi ruuveilla. Sementillä kiinnitys omalla vastuulla. Pikasementti saattaa halkaista jalan.

Obs! Montering med skruvar rekommenderas. Fastsättning med cement på egen risk. Snabbcement kan spräcka foten.

Posliinutuotteiden päämitat tol. ± 2 %
Porslinsprodukternas huvudmått tol. ±2 %

IDO Kylpyhuone Oy, Kaupintie 2, 00440 HELSINKI • IDO Badrum Oy Ab, Krämarvägen 2, 00440 HELSINGFORS
puh./tfn 010 662 3600, fax (09) 010 662 3620

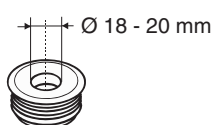
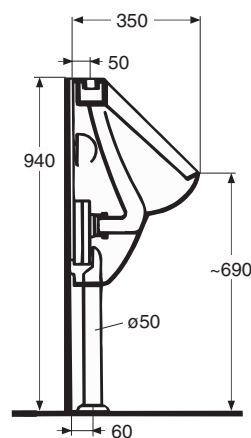
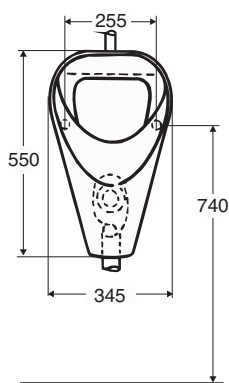


IDO/nro nr	LVI-nro/VVS-nr	Paino/Vikt (kg)
5112501001	5671070	11,0

- Urinaali valmistetaan valkoisena (-01).
Vesiputken \varnothing 18-20 mm liitinkappale 6501900001, viemäriputki 6107400001, muovinen vesilukko \varnothing 50 mm (sis. kulmaliittimen) nro 6107000001, kiinnitysruuvisarja \varnothing 8 mm nro 6107200001 ja ritilä hajustepakkauksineen (pat. 438/92) nro 61073 toimitetaan urinaalin mukana.
- Urinalen tillverkas i vitt (-01).
Kopplingsstycke för vattenrör \varnothing 18-20 mm nr 6501900001, avloppsrör 6107400001, vattenlås av plast \varnothing 50 mm (inkl. krökanslutning) nr 6107000001, fastsättningsserie \varnothing 8 mm nr 6107200001 och galler med parfymeringskapsel (pat. 438/92) nr 6107300001 levereras med urinalen.

Urinaali • Urinal

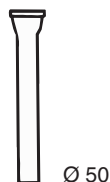
5112501001 345 x 550



6501900001
liitinkappale
kopplingstycke



6107000001
muovinen vesilukko
vattenlås av plast



6107400001
viemäriputki
avloppsrör



6107300001
ritilä
galler



6107200001 \varnothing 8 mm
kiinnitysruuvisarja
fastsättningsserie

- Vesiliitäntä päältä, viemäri voidaan liittää joko seinään tai lattiaan.
- Vattenanslutning uppifrån, avloppsanslutning till vägg eller golv.

Posliinutuotteiden päämitat tol. \pm 2 %
Porslinsprodukternas huvudmått tol. \pm 2 %

IDO Kylpyhuone Oy, Kaupintie 2, 00440 HELSINKI • IDO Badrum Oy Ab, Krämarvägen 2, 00440 HELSINGFORS
puh./tfn 010 662 3600, fax (09) 010 662 3620



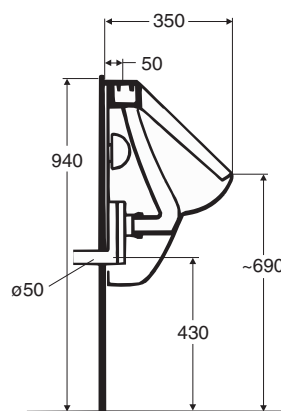
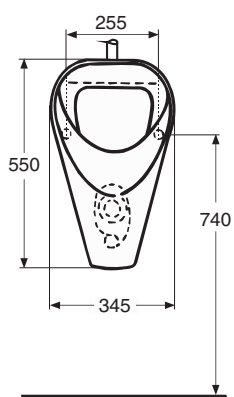
IDO/nro nr	LVI-nro/VVS-nr	Paino/Vikt (kg)
5102501001	5671068	11,0

- Urinaali valmistetaan valkoisena (-01).
Vesiputken \varnothing 18-20 mm liitinkappale 6501900001, muovinen vesilukko \varnothing 50 mm (sis. kulmaliittimen) nro 6107100001, kiinnitysruuvisarja \varnothing 8 mm nro 6107200001 ja ritilä hajustepakkauksineen (pat. 438/92) nro 6107300001 toimitetaan urinaalin mukana.
- Urinalen tillverkas i vitt (-01).
Kopplingsstycke för vattenrör \varnothing 18-20 mm nr 6501900001, vattenlås av plast \varnothing 50 mm (inkl. krökanslutning) nr 6107100001, fastsättningsserie \varnothing 8 mm nr 6107200001 och galler med parfymeringskapsel (pat. 438/92) nr 6107300001 levereras med urinalen.

6

Urinaali • Urinal

5102501001 345 x 550



\varnothing 18 - 20 mm



6501900001
liitinkappale
kopplingstycke

- Vesiliitäntä päältä, viemäri liitetään seinään.
- Vattenanslutning uppifrån, avloppet ansluts i vägg.



6107100001
muovinen vesilukko
vattenlås av plast



6107300001
ritilä
galler



6107200001 \varnothing 8 mm
kiinnitysruuvisarja
fastsättningsserie

Posliinutuotteiden päämitat tol. \pm 2 %
Porslinsprodukternas huvudmått tol. \pm 2 %

IDO Kylpyhuone Oy, Kaupintie 2, 00440 HELSINKI • IDO Badrum Oy Ab, Krämarvägen 2, 00440 HELSINGFORS
puh./tfn 010 662 3600, fax (09) 010 662 3620

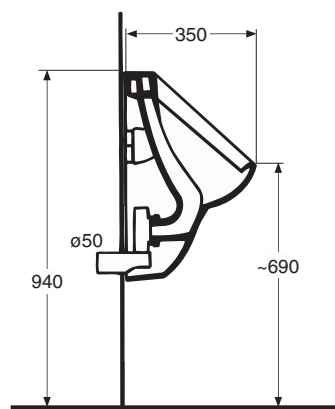
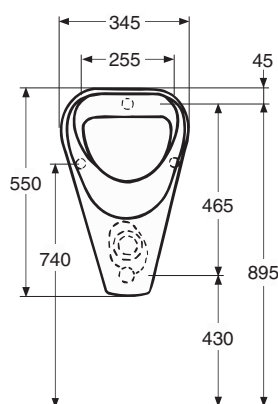


IDO/nro nr	LVI-nro/VVS-nr	Paino/Vikt (kg)
5132501001	5671072	11,0

- Urinaali valmistetaan valkoisena (-01).
Vesiputken \varnothing 18-20 mm liitinkappale 6601800001, muovinen vesilukko \varnothing 50 mm (sis. kulmaliittimen) nro 6602000001 ja kiinnitysruuvisarja \varnothing 10 mm nro 6601900001 toimitetaan urinaalin mukana.
- Urinalen tillverkas i vitt (-01).
Kopplingsstycke för vattenrör \varnothing 18-20 mm nr 6601800001, vattenlås av plast \varnothing 50 mm (inkl. krökanslutning) nr 6602000001 och fastsättningsserie \varnothing 10 mm nr 6601900001 levereras med urinalen.

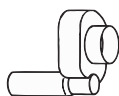
Urinaali • Urinal

5132501001 345 x 550



6601800001
liitinkappale
kopplingstycke

- Vesiliitäntä ja viemäri liitetään seinään.
- Vattenanslutning och avlopp ansluts i vägg.



6602000001
muovinen vesilukko
vattenlås av plast



6601900001 \varnothing 10 mm
kiinnitysruuvisarja
fastsättningsserie

Posliinutuotteiden päämitat tol. \pm 2 %
Porslinsprodukternas huvudmått tol. \pm 2 %