

Sisällysluettelo • Innehållsförteckning

1:1

- Posliinutuotteiden värvaihtoehdot ja LVI-numerot

1:1

- Porslinsproduktternas färgalternativ och VVS-nummer

Pesualtaat	Tvättställ		
Kannakekiinnitys	Konsolupphängning	11112	1:2
Kannakekiinnitys	Konsolupphängning	11113	1:3
Ruuvikiinnitys	Bultupphängning	11111	1:4
Ruuvikiinnitys	Bultupphängning	11114	1:5
Ruuvikiinnitys	Bultupphängning	11117	1:6
Ruuvikiinnitys	Bultupphängning	11118	1:7
Kannake-/ruuvikiinnitys	Konsol-/bultupphängning	11115	1:8
Tason päälle tai upotettava	På skivan eller infällt i skiva	11116	1:9
Tasoaltaat	Bänktvättställ	11121, 11123, 11125	1:10-1:11
Pesualtaan jalka	Tvättställspelare	51012	1:12
Seinäkupe	Halvpelare	51014	1:13
Kannakkeet	Konsolpar	61043	1:14
Kannakkeet	Konsolpar	61097, 61098	1:15
Kannakkeet	Konsolpar	61015, 61016, 61017, 61018	1:16
WC:t	WC:n		
Piiloviemärimallit	Dolt avlopp	37210, 39210, 34210, 36210	1:17
Piiloviemärimallit	Dolt avlopp	37310, 39310, 34310	1:18
Yleismallit	Universal modell	37211, 39211, 34211	1:19
Piiloviemärimallit, korkea	Dolt avlopp	37212, 39212, 33212	1:20
Kyynärtuki	Armstöd	61112	1:21
Saneeraus-wc	Sanerings-wc	37213, 39213, 34213	1:22
Saneeraus-wc	Sanerings-wc	37217, 39217, 34217	1:23
Saneeraus-wc	Sanerings-wc	37413, 37513	1:24
Yleismallit	Universal modell	36214	1:25
Seinä-wc:t	Vägg-wc	76115, 77115, 79115	1:26
Seinä-wc:t	Vägg-wc	76120, 79120	1:27
Pesuistuin	Bidé		
Pesuistuin	Bidé	51111	1:28

Värvaihtoehdot ja LVI-numerot • Färgalternativ och VVS-nummer

-01 valkoinen • vit / -00 kromattu • kromad

tuotenro produktnr	-01	-00	tuotenro produktnr	-01	-00
1111201101	5611142		3431001101	5650036	
1111301101	5611140		3721101101	5650012	
1111101101	5611703		3921101101	5650013	
1111401101	5611700		3421101101	5650037	
1111701101	5611141		3721201101	5650026	
1111801101	5611701		3921201101	5650027	
1111501101	5611143		3321201101	5650038	
1111601101	5611702		6111200001		5751184
1112101101	5621110		3721301101	5650029	
1112301101	5621112		3921301101	5650030	
1112501101	5611000		3421301101	5650039	
5101201001	5611389		3721701101	5650045	
5101401001	5611390		3921701101	5650046	
6014300001		5611426	3421701101	5650057	
6109700001		5611427	3741301101	5650031	
6109701001	5611437		3751301101	5650032	
6109800001		5633428	3621401101	5650014	
6109801001	5611438		7611501101	5651738	
3721001101	5650015		7711501101	5650005	
3921001101	5650018		7911501101	5651737	
3421001101	5650035		7612001101	5650040	
3621001101	5650019		7912001101	5650041	
3731001101	5650016		5111101101	5671134	
3931001101	5650017				

IDO Seven D Pesuallas • Tvättställ

11112

1

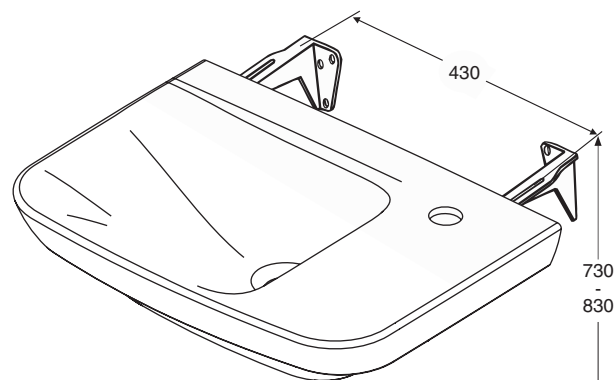
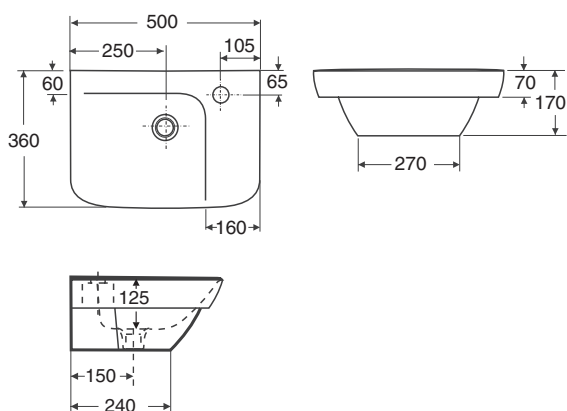


IDO/nro nr	LVI-nro/VVS-nr	Paino/Vikt (kg)
1111201101	5611142	10,0

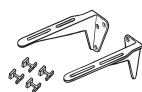
- Pesuallas valmistetaan valkoisena. Ylivuotoaukolla ja hanareiällä.
- Tvättstället tillverkas i vitt, Med bräddavlopp och kranhåål.

Kannakekiinnitys • Konsolupphängning

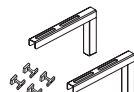
1111201101 500 x 360 x 170



- Hanareiän koko \varnothing 35 mm.
Etureunan korkeus lattiasta 800-900 mm.
Kannakkeet nro 61098 tai nro 61016, pituus 240 mm, tilattava erikseen.
- Kranhåålets dimension \varnothing 35 mm.
Framkantens höjd från golv 800-900 mm.
Konsolerna nr 61098 eller nr 61016, längd 240 mm, beställs separat.



6101601001



6109800001
6109801001

Posliinutuotteiden päämitat tol. \pm 2 %
Porslinsprodukternas huvudmått tol. \pm 2 %

IDO Kylpyhuone Oy, Kaupintie 2, 00440 HELSINKI • IDO Badrum Oy Ab, Krämarvägen 2, 00440 HELSINGFORS
puh./tfn 010 662 3600, fax (09) 010 662 3620

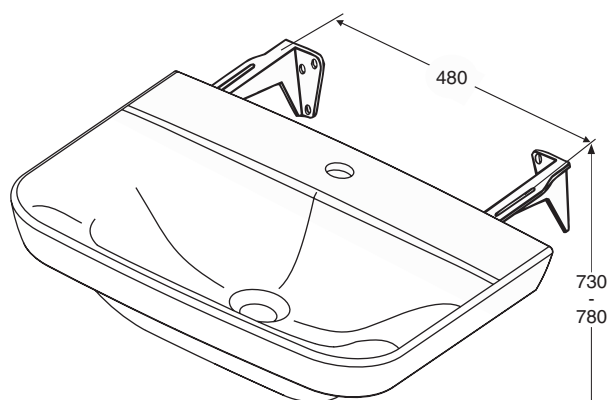
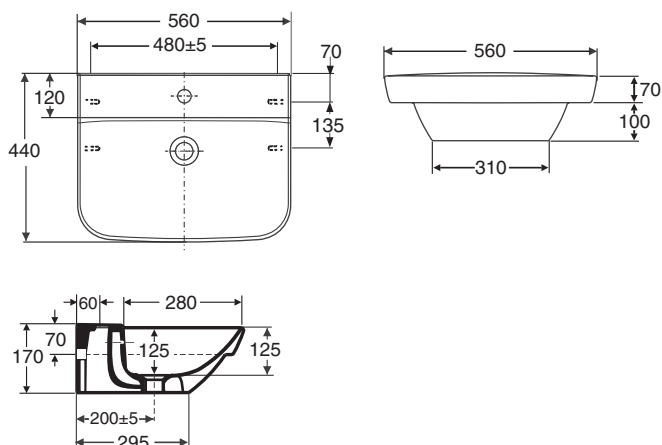


IDO/nro nr	LVI-nro/VVS-nr	Paino/Vikt (kg)
1111301101	5611140	14,0

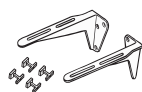
- Pesuallas valmistetaan valkoisena. Ylivuotoaukolla ja hanareiällä.
- Tvättstället tillverkas i vitt, Med bräddavlopp och kranhål.

Kannakekiinnitys • Konsolupphängning

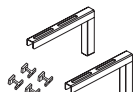
1111301001 560 x 440 x 170



- Hanareiän koko \varnothing 35 mm.
Etureunan korkeus lattiasta 800-900 mm.
Kannakkeet nro 61098 tai nro 61016, pituus 240 mm, tilattava erikseen.
- Kranhålets dimension \varnothing 35 mm.
Framkantens höjd från golv 800-900 mm.
Konsolerna nr 61098 eller nr 61016, längd 240 mm, beställs separat.



6101601001



6109800001
6109801001

Posliinutuotteiden päämitat tol. \pm 2 %
Porslinsprodukternas huvudmått tol. \pm 2 %

IDO Seven D Pesuallas • Tvättställ

11111

1

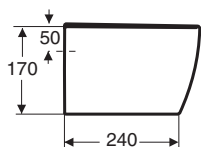
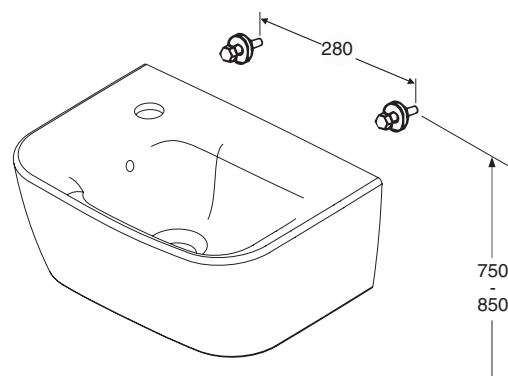
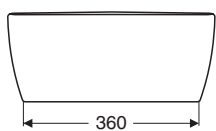
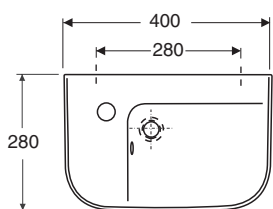


IDO/nro nr	LVI-nro/VVS-nr	Paino/Vikt (kg)
1111101101	5611703	9,0

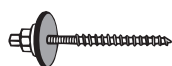
- Pesuallas valmistetaan valkoisena. Kiinnitysruuvit nro 6103600001 muovitulppineen sisältyy. Ylivuotoaukolla ja hanareiällä.
- Tvättstället tillverkas i vitt. Fastsättningsskruvar nr 6103600001 och tillhörande plastproppar ingår. Med bräddavlopp och kranhåål.

Ruuvikiinnitys • Bultupphängning

1111101101 400 x 280 x 170



- Hanareiän koko \varnothing 35 mm.
Etureunan korkeus lattiasta 800-900 mm.
- Kranhålets dimension \varnothing 35 mm.
Framkantens höjd från golv 800-900 mm.



6103600001 M8 x 75 mm

Posliinutuotteiden päämitat tol. ± 2 %
Porslinsprodukternas huvudmått tol. ± 2 %

- Huom!** Ruuvikiinnityksaltaat vaativat vahvistetun seinärakenteen.
- Obs!** Bultupphängda tvättställ fordrar förstärkt väggkonstruktion.

IDO Kylpyhuone Oy, Kaupintie 2, 00440 HELSINKI • IDO Badrum Oy Ab, Krämarvägen 2, 00440 HELSINGFORS
puh./tfn 010 662 3600, fax (09) 010 662 3620

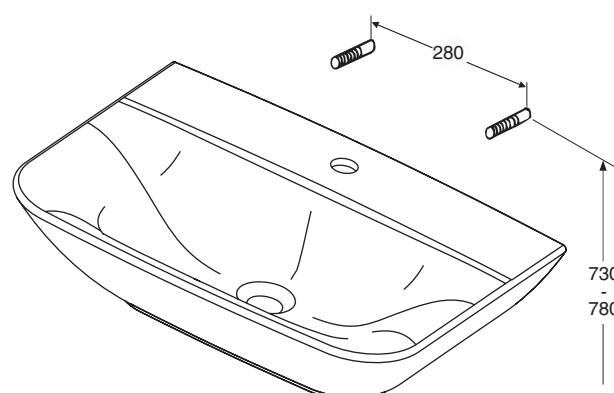
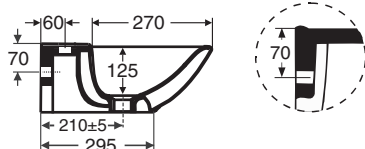
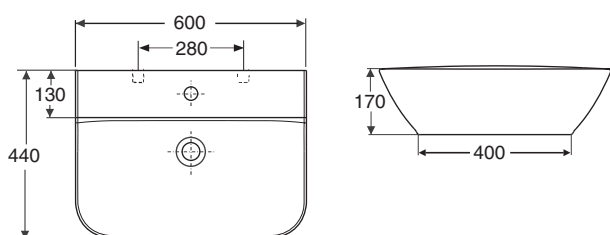


IDO/nro nr	LVI-nro/VVS-nr	Paino/Vikt (kg)
1111401101	5611700	15,5

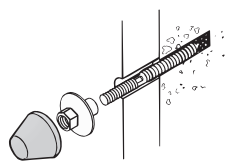
- Pesuallas valmistetaan valkoisena. Kiinnitysruuvit nro 6100400001 (M10 x 140 mm) muovitulppineen sisältyy. Ylivuotoaukolla ja hanareiällä.
- Tvättstället tillverkas i vitt. Fastsättningsskruvar nr 6100400001 (M10 x 140 mm) och tillhörande plastproppar ingår. Med bräddavlopp och kranhål.

Ruuvikiinnitys • Bultupphängning

1111401101 600 x 440 x 170



- Hanareiän koko \varnothing 35 mm.
Etireunan korkeus lattiasta 800-900 mm.
- Kranhålets dimension \varnothing 35 mm.
Framkantens höjd från golv 800-900 mm.



6100400001 M 10 x 120 mm

Posliinutuotteiden päämitat tol. \pm 2 %
Porslinsprodukternas huvudmått tol. \pm 2 %

- Huom!** Ruuvikiinnitysalkaat vaativat vahvistetun seinärakenteen.
- Obs!** Bultupphängda tvättställ fordrar förstärkt väggkonstruktion.

IDO Seven D Nurkkapesuallas • Hörntvättställ 11117

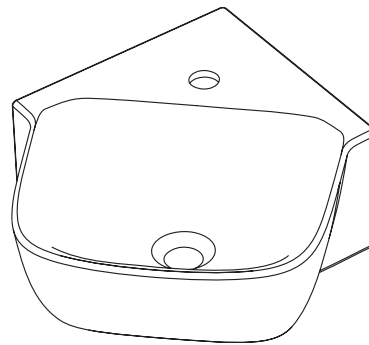
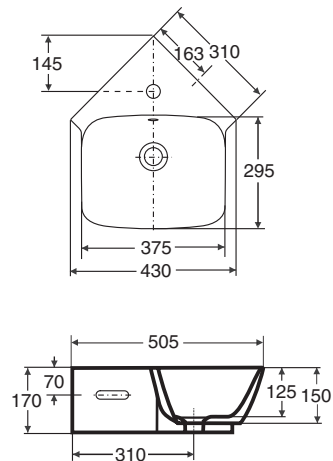


IDO/nro nr	LVI-nro/VVS-nr	Paino/Vikt (kg)
1111701101	5611141	10,5

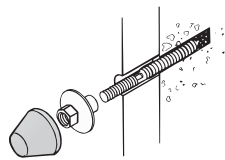
- Pesuallas valmistetaan valkoisena. Kiinnitysruuvit nro 6100400001 (M10 x 140 mm) muovitulppineen sisältyy. Ylivuotoaukolla ja hanareiällä.
- Tvättstället tillverkas i vitt. Fastsättningsskruvar nr 6100400001 (M10 x 140 mm) och tillhörande plastproppar ingår. Med bräddavlopp och kranhål.

Ruuvikiinnitys • Bultupphängning

1111701101 430 x 505 x 170



- Hanareiän koko \varnothing 35 mm.
Pesuallas 1111701101 sopii IDO alakaappiin nro 98980
Etureunan korkeus lattiasta 800-900 mm.
- Kranhålets dimension \varnothing 35 mm.
Tvättställ nr 1111701101 passar IDO underskåp nr 98980
Framkantens höjd från golv 800-900 mm.



6100400001 M 10 x 120 mm

Posliinutuotteiden päämitat tol. \pm 2 %
Porslinsprodukternas huvudmått tol. \pm 2 %

Huom! Ruuvikiinnitysalkaat vaativat vahvistetun seinärakenteen.

Obs! Bultupphängda tvättställ fordrar förstärkt väggkonstruktion.

IDO Kylpyhuone Oy, Kaupintie 2, 00440 HELSINKI • IDO Badrum Oy Ab, Krämarvägen 2, 00440 HELSINGFORS
puh./tfn 010 662 3600, fax (09) 010 662 3620

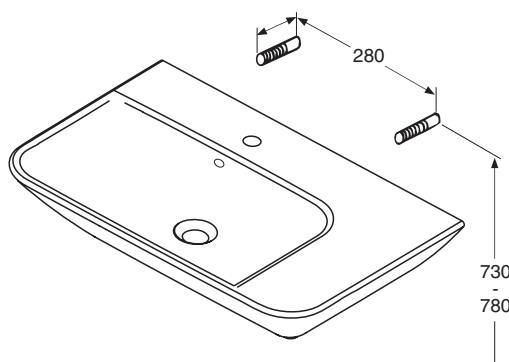
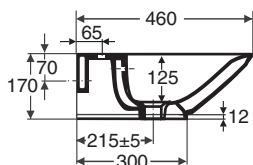
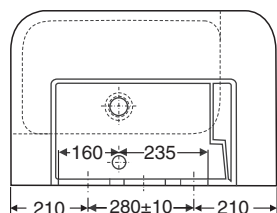
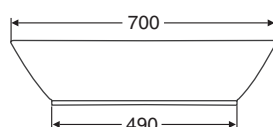
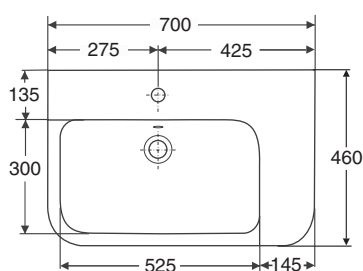


IDO/nro nr	LVI-nro/VVS-nr	Paino/Vikt (kg)
1111801101	5611701	18,0

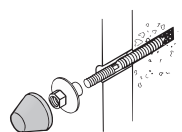
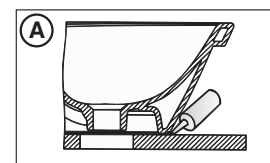
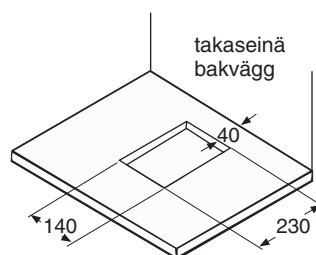
- Pesuallas valmistetaan valkoisena. Kiinnitysruuvit nro 6100100001 (M12 x 140 mm) muovitulppineen sisältyy.
- Tvättstället tillverkas i vitt. Fastsättningsskruvar nr 6100100001 (M12 x 140 mm) och tillhörande plastproppar ingår.

Ruuvikiinnitys • Bultupphängning

1111801101 700 x 460 x 170



- Hanareian koko \varnothing 35 mm.
Huom! Hanareikä ei ole pesualtaan keskellä. Etureunan korkeus lattiasta 800-900 mm.
- Kranhålets dimension \varnothing 35 mm.
Obs! Kranhålet är inte mitten av tvättstället. Framkantens höjd från golv 800-900 mm.



6100100001 M 12 x 140 mm

- **A) Asennus tason päälle:** Pesuallas asennetaan tason päälle. Pesualtaan ja levyn välinen sauma tiivistetään silikonilla. Käytä väritöntä elastista homesuojattua massaa. Tason minimisyvyys 480 mm.
- **A) Montering på bänkskiva:** Tvättstället monteras på bänkskivan. Fogen mellan tvättställ och skiva tätas med silikon. Använd transparent elastisk mögelresistent massa. Skivans min djup 470 mm.

Huom! Ruuvikiinnitysalkuat vaativat vahvistetun seinärakenteen.

Obs! Bultupphängda tvättställ fordrar förstärkt väggkonstruktion.

Posliinutuotteiden päämitat tol. \pm 2 %
Porslinsprodukternas huvudmått tol. \pm 2 %

IDO Seven D Pesuallas • Tvättställ

11115

1

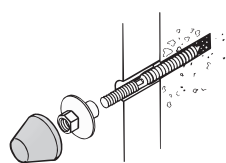
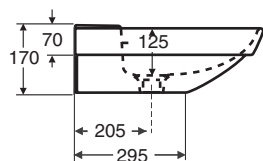
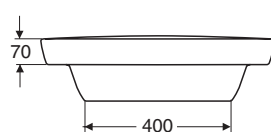
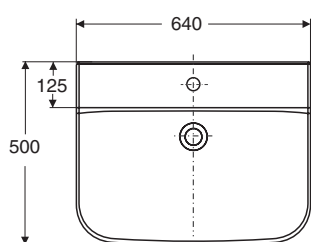


IDO/nro nr	LVI-nro/VVS-nr	Paino/Vikt (kg)
1111501101	5611143	14,5

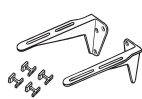
- Pesuallas valmistetaan valkoisena. Kiinnitysruuvit nro 6100400001 (M10 x 140 mm) muovitulppineen sisältyy. Ylivuotoaukolla ja hanareiällä.
- Tvättstället tillverkas i vitt. Fastsättningsskruvar nr 6100400001 (M10 x 140 mm) och tillhörande plastproppar ingår. Med bräddavlopp och kranhål.

Kannake- ja ruuvi kiinnitys • Konsol och bultupphängning

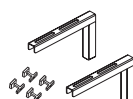
1111501101 640 x 500 x 170



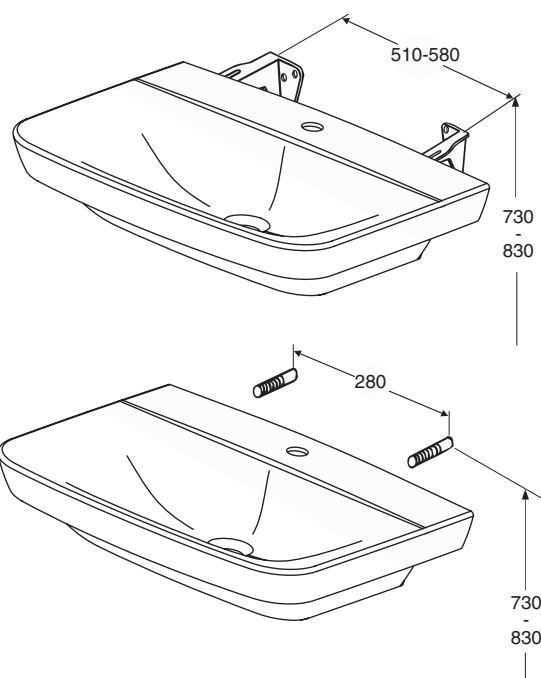
6100400001 M 10 x 120 mm



6101601001



6109800001
6109801001



- Hanareiän koko \varnothing 35 mm. Etureunan korkeus lattiasta 800-900 mm. **Kannakkeet nro 61098 tai nro 61016, pituus 240 mm, tilattava erikseen.**
- Kranhålets dimension \varnothing 35 mm. Framkantens höjd från golv 800-900 mm. **Konsolerna nr 61098 eller nr 61016, längd 240 mm, beställs separat.**

Huom! Ruuvi kiinnitys altaat vaativat vahvistetun seinärakenteen.

Obs! Bultupphängda tvättställ fordrar förstärkt väggkonstruktion.

Posliinutuotteiden päämitat tol. \pm 2 %
Porslinsprodukternas huvudmått tol. \pm 2 %

IDO Kylpyhuone Oy, Kaupintie 2, 00440 HELSINKI • IDO Badrum Oy Ab, Krämarvägen 2, 00440 HELSINGFORS
puh./tfn 010 662 3600, fax (09) 010 662 3620

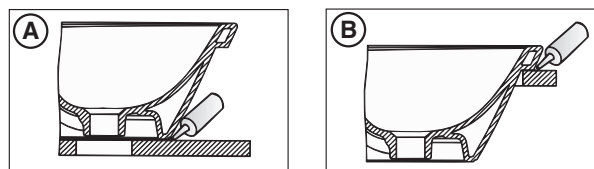
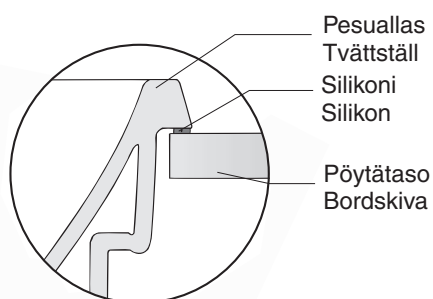
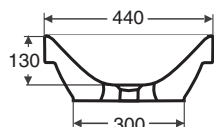
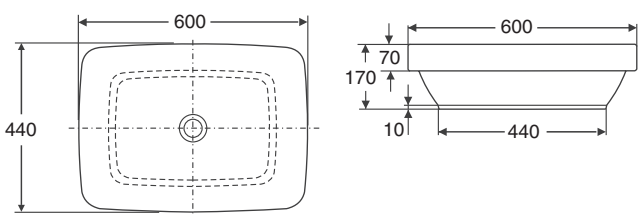


IDO/nro nr	LVI-nro/VVS-nr	Paino/Vikt (kg)
1111601101	5611702	14,0

- Pesuallas valmistetaan valkoisena.
Ylivuoto- ja vesilukkojärjestelmä nro 62070 sisältyy.
Posliinissa ei ole ylivuotoreikää eikä hanareikää.
- Tvättstället tillverkas i vitt.
Bräddavlopps-, och vattenlås-system nr 62070 ingår.
Varken bräddavloppshål eller kranhål i porslinet.

Pesuallas tason päälle tai upotettu tasaan Tvättställ monterat på skiva eller infällt i skiva

1111601101 600 x 440 x 170



- Pesualtaassa ei ole hanareikää.

A- Asennus tason päälle:

Pesuallas asennetaan tason päälle. Pesualtaan ja levyn välinen sauma tiivistetään silikonilla. Käytä väritöntä elastista homesuojattua massaa. Tason minimisyvyys 470 mm.

B- Upotus tasaan:

Pesuallas upotetaan tasaan. Pesualtaan kiinnitetään pöytälevyyn silikonilla. Käytä väritöntä elastista homesuojattua massaa. Tason minimisyvyys 470 mm. Sahausmalli pakkauksessa. Käytä sahausmallia, kun teet reikää tasaan.

- Inget kranhål i tvättstället.

A- Montering på bänkskiva:

Tvättstället monteras på bänkskivan. Fogen mellan tvättställ och skiva tätas med silikon. Använd transparent elastisk mögelresistent massa. Skivans min djup 470 mm.

B- Tvättstället fälls in i bordskiva:

Tvättstället fälls in i bordskivan. Fästes i bordskiva med silikon. Använd transparent elastisk mögelresistent massa. Skivans min djup 470 mm. Schablon medföljer. Använd schablon vid håltagning i skivan.

Posliinutuotteiden päämitat tol. ± 2 %

Porslinsprodukternas huvudmätt tol. ±2 %

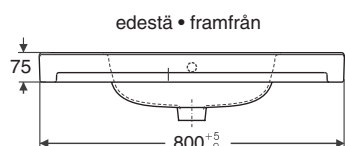
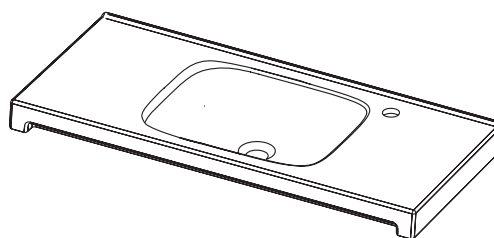
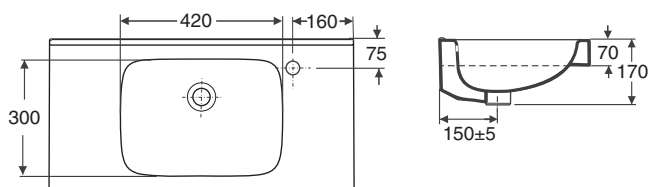


IDO/nro nr	LVI-nro/VVS-nr	Paino/Vikt (kg)
1112101101	5621110	16,0
1112301101	5621112	18,0

- Pesualtaat valmistetaan valkoisina.
- Tvättställen tillverkas i vitt.

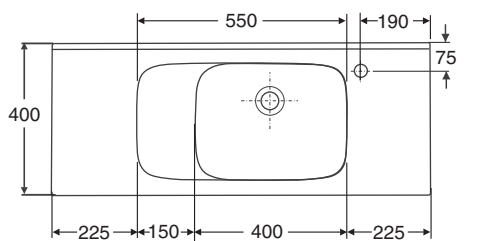
Keraaminen tasoallas • Heltäckande keramiskt tvättställ

1112101101 800 x 400 x 170

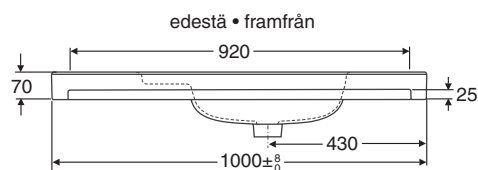


- Hanareiän koko \varnothing 35 mm. Hanareikä oikealla.
- Etureunan korkeus lattiasta 800-900 mm.
- Kiinnitetään kaappiin elastisella homesuojatulla massalla tai asennetaan kannakkeille.
- Kannakkeiden tuotenro 6104300001, pituus 395 mm.
- Kannakkeet tilattava erikseen.
- Allaskappi tuotenro 97900 sopii pesualtaaseen nro 1112101101 ja allaskaappi nro 97901 pesualtaaseen nro 1112301101.
- Kaappi tilattava erikseen.

1112301101 1000 x 400 x 170

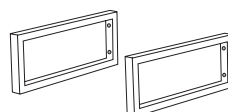


- Kranhålets dimension \varnothing 35 mm. Kranhål till höger.
- Framkantens höjd från golv 800-900 mm.
- Fästes på skåp med elastisk transparent mögelresistent massa eller monteras på konsoler.
- Konsolernas produktnr 6104300001, längd 395 mm.
- Konsolerna beställs separat.
- Möbel nr 97900 tvättställ nr 1112101101 och möbel nr 97901 passar tvättställ nr 1112301101.
- Möbeln beställs separat.



Kannakkeet Konsoler

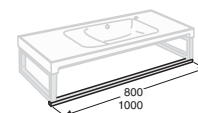
6104300001 395 mm



Pyyheliinatanko Handduksstång

8109500001 800 mm

8109300001 1000 mm

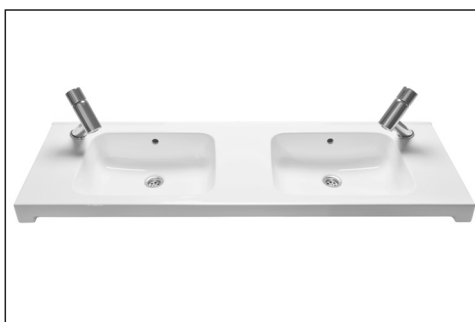


Posliinutuotteiden päämitat tol. \pm 2 %
Porslinsprodukternas huvudmått tol. \pm 2 %

IDO Seven D Pesuallas • Tvättställ

11125

1

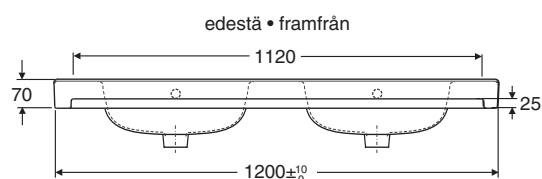
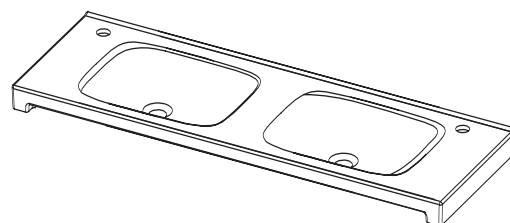
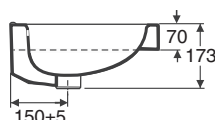
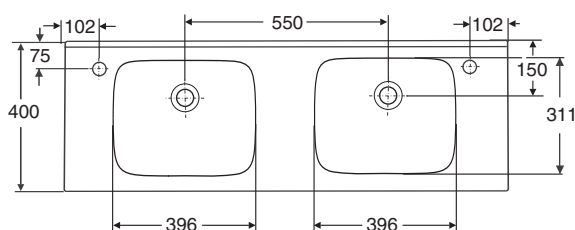


IDO/nro nr	LVI-nro/VVS-nr	Paino/Vikt (kg)
1112501101	5611000	18,0

- Pesuallas valmistetaan valkoisena.
- Tvättstället tillverkas i vitt.

Keraaminen tasoallas • Heltäckande keramiskt tvättställ

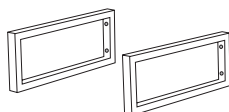
1112501101 1200 x 400 x 170



- Hanareiän koko \varnothing 35 mm.
Hanareiät on aina altaan sivuilla.
Etureunan korkeus lattiasta 800-900 mm.
Kiinnitetään kaappiin elastisella homesuojatulla massalla tai asennetaan kannakkeille.
Kannakkeiden tuotenro 6104300001, pituus 395 mm.
Kannakkeet tilattava erikseen.
Allaskappi tuotenro 97902 sopii tähän pesuallaseen.
Kaappi tilattava erikseen.
- Kranhålets dimension \varnothing 35 mm.
Kranhålen är placerade vid sidan av bassängerna.
Framkantens höjd från golv 800-900 mm.
Fästes på skåp med elastisk transparent mögelresistent massa eller monteras på konsoler.
Konsolernas produkt nr 6104300001, längd 395 mm.
Konsolerna beställs separat.
Möbel nr 97902 passar detta tvättställ.
Möbeln beställs separat.

Kannakkeet Konsoler

6104300001 395 mm



Posliinutuotteiden päämitat tol. \pm 2 %
Porslinsprodukternas huvudmått tol. \pm 2 %

IDO Kylpyhuone Oy, Kaupintie 2, 00440 HELSINKI • IDO Badrum Oy Ab, Krämarvägen 2, 00440 HELSINGFORS
puh./tfn 010 662 3600, fax (09) 010 662 3620

IDO Seven D Pesualtaan jalka • Tvättställspelare 51012

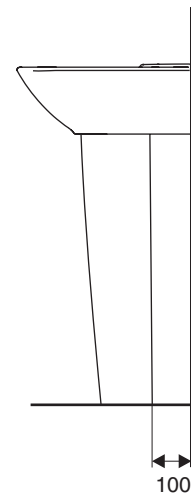
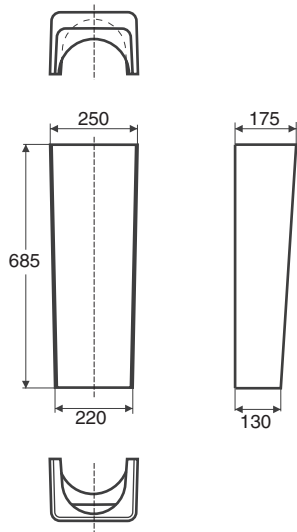


IDO/nro nr	LVI-nro/VVS-nr	Paino/Vikt (kg)
5101201001	5611389	11,0

- Pesualtaan jalka valmistetaan valkoisena.
- Tvättställspelaren tillverkas i vitt.

Pesualtaan jalka • Tvättställspelare

5101201001 (220-250) x 685 x (130-175)



- Pesualtaan jalka asennetaan pesualtaan asennuksen yhteydessä siten, että pesuallas lepää jalan päällä.
- Tvättställspelaren bör monteras tillika med tvättstället så, att tvättstället vilar på pelaren.
- Sopii pesualtasiin 1111301101, 1111401101 ja 1111501101.
- Passar till tvättställen 1111301101, 1111401101 och 1111501101.

Posliinutuotteiden päämitat tol. ± 2 %
Porslinsprodukternas huvudmått tol. ± 2 %

Huom! Asennetaan leveämpi pää ylöspäin pesualtaassa olevaan uraan.

Obs! Monteras i tvättställets fördjupning med bredare ändan uppåt.

IDO Kylpyhuone Oy, Kaupintie 2, 00440 HELSINKI • IDO Badrum Oy Ab, Krämarvägen 2, 00440 HELSINGFORS
puh./tfn 010 662 3600, fax (09) 010 662 3620

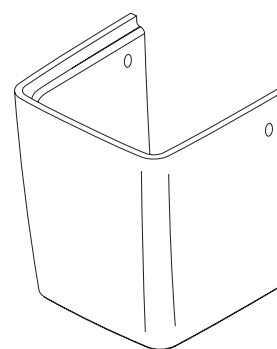
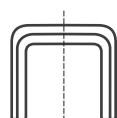
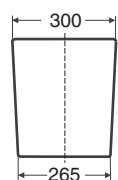
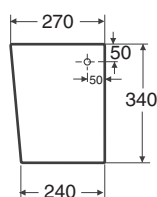


IDO/nro nr	LVI-nro/VVS-nr	Paino/Vikt (kg)
5101401001	5611390	9,5

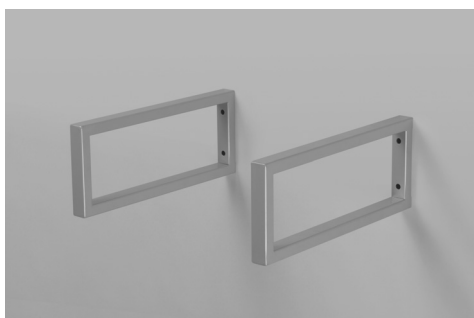
- Seinäkupu valmistetaan valkoisena ja värillisenä. Kiinnityssarja toimitetaan seinäkuvun mukana.
- Halvpelaren tillverkas i vitt och färgat. Fastsättningsserie levereras med halvpelaren.

Seinäkupu • Halvpelare

5101401001 (265-300) x 340 x (240-270)



- Sopii seuraaviin pesuallaisiin: Seven D 1111401101, 1111501101, 1111801101.
- Passar till följande tvättställ: Seven D 1111401101, 1111501101, 1111801101.

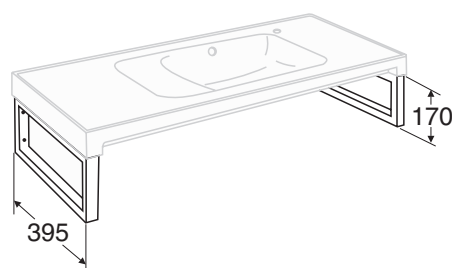
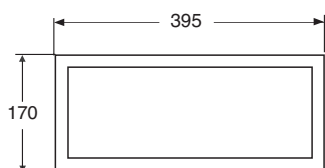


IDO/nro nr	LVI-nro/VVS-nr	Paino/Vikt (kg)
6104300001	5611426	1,10
8109500001	5771468	0,89
8109300001	5771497	1,10

- Kannakkeet ja pyyhetangot valmistetaan kromattuina. Kiinnitysruuvit toimitetaan kannakkeiden mukana.
- Konsolerna och handduksstängerna tillverkas i krom. Fastsättningsskruvar levereras med konsolerna.

Kannakepari Seven D tasoaltaille Konsolpar för Seven D möbeltvättställ

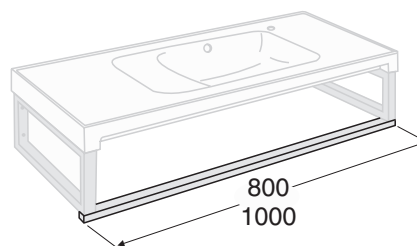
6104300001 395 mm



- Sopii Seven D tasoaltaille 1112101101, 1112301101 ja 1112501101
- Passar Seven D möbeltvättställen 1112101101, 1112301101 och 1112501101

Pyyhetanko Handduksstång

8109500001 800 mm
8109300001 1000 mm



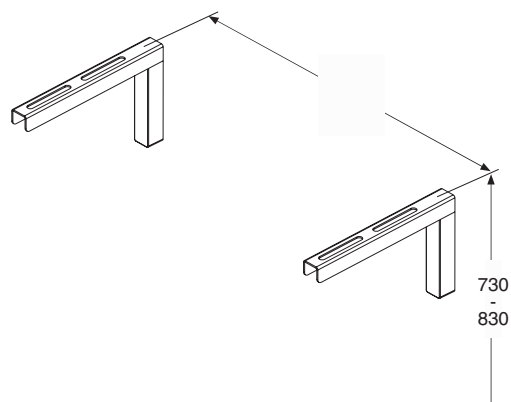
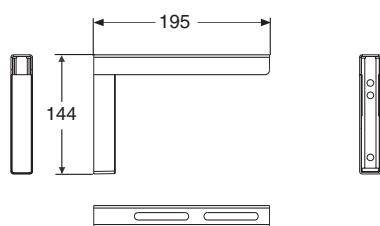
IDO Seven D Kannakepari • Konsolpar 61097, 61098

1



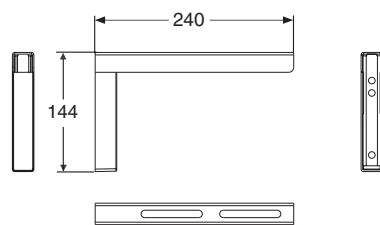
IDO/nro nr	LVI-nro/VVS-nr	Paino/Vikt (kg)
610970001	5611427	0,43
6109701001	5611437	0,43
610980001	5611428	0,53
6109801001	5611438	0,53

Kannakepari Seven D altaille Konsolpar för Seven D tvättställ 610970001/6109701001 195 mm



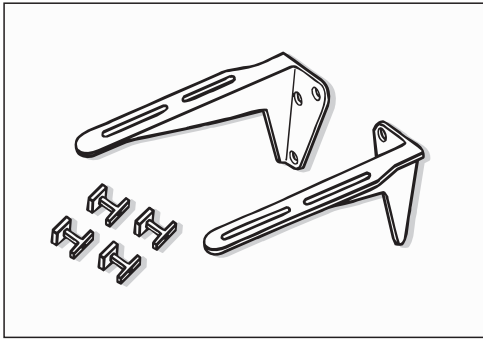
- Sopii Mosaik ja Trevi pesualtaisiin 1117201101, 1118901101
- Passar Mosaik och Trevi tvättställen 1117201101, 1118901101

610980001/6109801001 240 mm



- Sopii Seven D pesualtaisiin 1111201101, 1111301101, 1111501101
- Passar Seven D tvättställen 1111201101, 1111301101, 1111501101

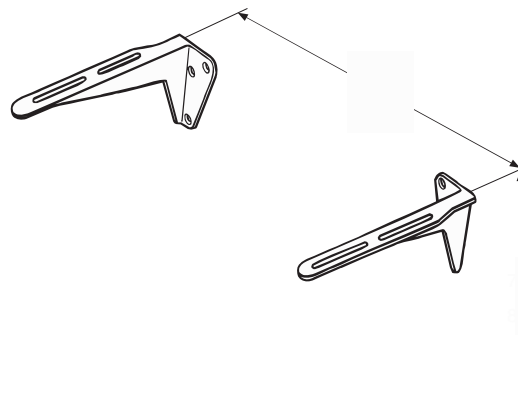
IDO Kannakepari • Konsolpar 61015, 61016, 61017, 61018



IDO/nro nr	LVI-nro/VVS-nr	Paino/Vikt (kg)
6101501001	5611418	
6101601001	5611419	
6101701001	5611429	
6101801001	5611434	

Kannakepari Seven D altaille Konsolpar för Seven D tvättställ

6101501001	195 mm
6101601001	240 mm
6101701001	260 mm
6101801001	350 mm

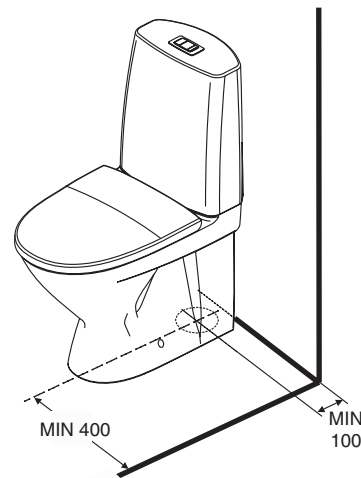
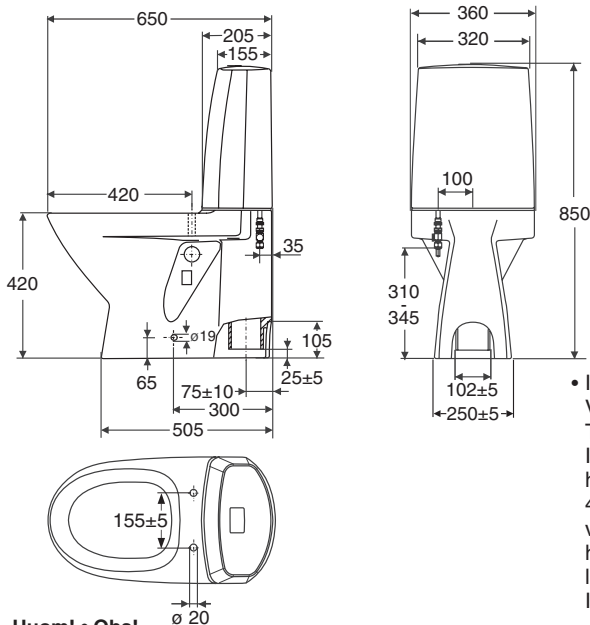




IDO/nro nr	LVI-nro/VVS-nr	Paino/Vikt (kg)
3721001101	5650015	28,5
3921001101	5650018	30,0
3421001101	5650035	28,5
3621001101	5650019	30,0

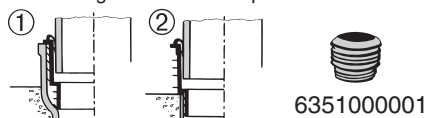
- **3721001101** pehmeällä muovi-istuinkannella nro 91130, kaksoishuuhtelu.
 - **3921001101** kovassa kannessa nro 91531 on pikalukitus (quick release), kaksoishuuhtelu.
 - **3421001101** pehmeällä muovi-istuinkannella nro 91130, yksöishuuhtelu.
 - **3621001101** kovassa istuinkannessa nro 91533 on hydraulinen slow close sulku mekanismi, kaksoishuuhtelu.
- WC:t valmistetaan ainoastaan valkoisina (-01), kiinnitysreiat WC:n jalassa. Kansi, viemäriiitin nro 6351000001 ja kiinnityssarja nro 6205000001 sisältyy. Kromattu painonappi.
- **3721001101** med sits av mjuk plast nr 91130, dubbelsponing.
 - **3921001101** med enkel löstagbar sits av hård plast nr 91531 (quick release), dubbelsponing.
 - **3421001101** med sits av mjuk plast nr 91130, enkelspolning.
 - **3621001101** med sits av hård plast nr 91533 med hydraulisk slow close stängningsfunktion, dubbelsponing.
- WC:na tillverkas endast i vitt (-01), fastsättningshål i WC-foten. Sits, anslutningsmanschett nr 6351000001 och fastsättningsserie nr 6205000001 ingår. Kromad tryckknapp.

Piiloviemäri-WC • WC med dolt avlopp 3721001101, 3921001101, 3421001101, 3621001101 650 x 360 x 850



Huom! • Obs!

- Suositellaan kiinnitettäväksi ruuveilla tai liimaamalla, kts. asennusohjeet. Sementillä kiinnitys omalla vastuulla. Pikasementti saattaa halkaista jalan.
- Montering med skruvar eller limning rekommenderas. Se monteringsanvisning. Fastsättning med cement på egen risk. Snabbcement kan spräcka foten.
 1. Asennus muhviliseen valurautaviemäriin.
 2. Asennus ø 110 mm muoviputkeen.
 1. Montering med muffat gjutjärnsrör.
 2. Montering med ø 110 mm plaströr.



Posliinutuotteiden päämitat tol. ± 2 %
Porslinsprodukternas huvudmått tol. ± 2 %

- Istuinkorkeus 420 mm.

- Vesiliitäntä joko vasemmalla tai oikealla puolella, kts. asennusohjeet. Tehtaalla asennetaan vesiliitäntä edestä katsoen oikealle puolelle. IDO Seven D WC:ssä 3721001101, 3921001101 ja 3621001101 on pieni ja iso huuhtelu sekä integroitu raikastin Fresh WC, kts. lisätiedot yleisesitteestä. 4 litran huuhteluvessimäärä on hyväksytty asuinrakennuksiin, kun kytkentäviemäriin vaakapituus on enintään 5 m. Iso huuhtelu on säädetty tehtaalla 4 litran huuhtelulle ja se on säädettävissä 6 litralle. Pieni huuhtelu on säädetty 2- 2,5 litralle, myös se on säädettävissä, kts. asennusohjeet.
- IDO Seven D WC:ssä 3421001101 on yksöishuuhtelu sekä integroitu Fresh WC -raikastin, kts. lisätiedot yleisesitteestä. Huuhtelu on säädetty tehtaalla 4 litran huuhtelulle ja se on säädettävissä 6 litralle.
- Tiivistä WC:n jalka elastisella homesuojatulla massalla, niin että vesi ei pääse tunkeutumaan jalan alle.**

- Sitthöjd 420 mm.

- Vattenanslutning endera till höger eller vänster, se monteringsanvisning. Vattenanslutningen är monterad till höger på fabrik, sett framifrån. IDO Seven D WC:n 3721001101, 3921001101 och 3621001101 är försedd med liten och stor spolning samt Fresh WC -dosering, se separat broschyr. 4 liters spolningsmängd är godkänd för användning i bostadshus, då längden på avloppets vägrata anslutningsledning är högst 5 m. Stora spolningen är på fabriken inställd för 4 liters spolning och justerbar till 6 liter. Lilla spolningen är inställd för 2-2,5 liter, även den justerbar. IDO Seven D WC:n 3421001101 är försedd med enkelspolning samt dosering, se separat broschyr. Spolningen är på fabriken inställd för 4 liters spolning och justerbar till 6 liter, se installationsanvisning.

- Tätä foten på WC-stolen med elastisk mögelresistent massa, som hindrar vatten att tränga in under foten.**



IDO/nro nr	LVI-nro/VVS-nr	Paino/Vikt (kg)
3731001101	5650016	28,5
3931001101	5650017	30,0
3431001101	5650036	28,5

- **3731001101** pehmeällä muovi-istuinkannella nro 91130, kaksoishuuhtelu, ilman kiinnitysreikiä WC:n jalassa.
- **3931001101** kovalla istuinkannella nro 91531, kaksoishuuhtelu, ilman kiinnitysreikiä WC:n jalassa.
- **3431001101** pehmeällä muovi-istuinkannella nro 91130, yksöishuuhtelu, ilman kiinnitysreikiä WC:n jalassa.

WC:t valmistetaan ainoastaan valkoisina (-01). Kovassa kannessa nro 91531 on pikalukitus. Kansi ja viemäriiliitin nro 6351000001 sisältyy. Kromattu painonappi.

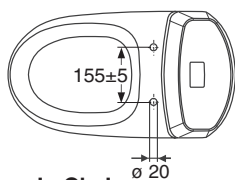
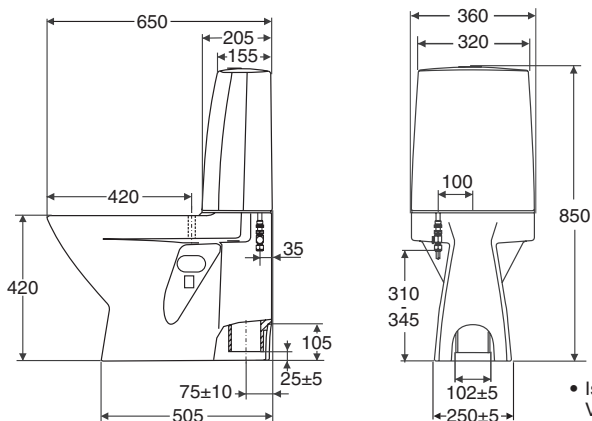
- **3731001101** med sits av mjuk plast nr 91130, dubbelsponing, utan fastsättningshål i WC- foten.
- **3931001101** med sits av hård plast nr 91531, dubbelsponing, utan fastsättningshål i WC- foten.
- **3431001101** med sits av mjuk plast nr 91130, enkelsponing, utan fastsättningshål i WC-foten.

WC:na tillverkas endast i vitt (-01). Enkelt löstagbar sits av hård plast nr 91531 (quick release). Sits och anslutningsmanschett nr 6351000001 ingår. Kromad tryckknapp.

Piiloviemäri-WC • WC med dolt avlopp

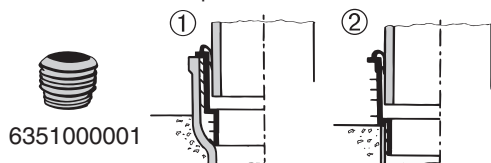
3731001101, 3931001101, 343100110

650 x 360 x 850



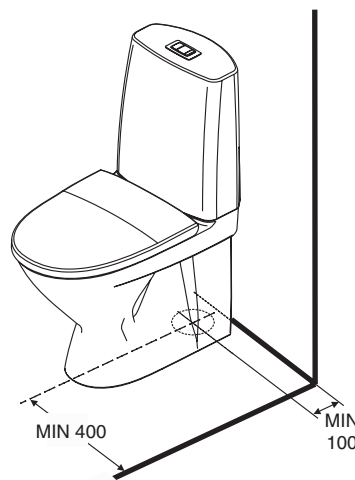
Huom! • Obs!

- Suositellaan kiinnitettäväksi liimaamalla, kts. asennusohjeet. Sementillä kiinnitys omalla vastuulla. Pikasementti saattaa halkaista jalan.
- Rekommenderas limning se monteringsanvisning. Fastsättning med cement på egen risk. Snabbcement kan spräcka foten.



Posliinutuotteiden päämitat tol. ± 2 %

Porslinsprodukternas huvudmått tol. ±2 %



- Istuinkorkeus 420 mm. Vesiliitäntä joko vasemmalla tai oikealla puolella, kts. asennusohjeet. Tehtaalla asennetaan vesiliitäntä edestä katsoen oikealle puolelle. IDO Seven D WC:ssä 3731001101 ja 3931001101 on pieni ja iso huuhtelu sekä integroitu raikastin Fresh wc, kts. lisätiedot yleisesitteestä. 4 litran huuhteluväsimäärä on hyväksytty asuinrakennuksiin, kun kytkentäviemäriin vaakapituus on enintään 5 m. Iso huuhtelu on säädetty tehtaalla 4 litran huuhtelulle ja se on säädettävissä 6 litralle. Pieni huuhtelu on säädetty 2- 2,5 litralle, myös se on säädettävissä, kts. asennusohjeet. IDO Seven D WC:ssä 3431001101 on yksöishuuhtelu sekä integroitu Fresh wc -raikastin, kts. lisätiedot yleisesitteestä. Huuhtelu on säädetty tehtaalla 4 litran huuhtelulle ja se on säädettävissä 6 litralle. **Tiivistä WC:n jalka elastisella homesuojatulla massalla, niin että vesi ei pääse tunkeutumaan jalan alle.** Jalassa ei ole kiinnitysreikiä, liimataan, kts asennusohje.
- Sitthöjd 420 mm. Vattenanslutning endera till höger eller vänster, se monteringsanvisning. Vattenanslutningen är monterad till höger på fabrik, sett framifrån. IDO Seven D WC:n 3731001101 och 3931001101 är försedd med liten och stor spolning samt Fresh WC -dosering, se separat broschyr. 4 liters spolvattenmängd är godkänd för användning i bostadshus, då längden på avloppets vågräta anslutningsledning är högst 5 m. Stora spolningen är på fabriken inställd för 4 liters spolning och justerbar till 6 liter. Lilla spolningen är inställd för 2-2,5 liter, även den justerbar. IDO Seven D WC:n 3431001101 är försedd med enkelspolning samt dosering, se separat broschyr. Spolningen är på fabriken inställd för 4 liters spolning och justerbar till 6 liter, se installationsanvisning. **Täta foten på WC-stolen med elastisk mögelresistent massa, som hindrar vatten att tränga in under foten.** Foten saknar fastsättningshål, limmas, se monteringsanvisning.
 1. Asennus muhviliseen valurautaviemäriin • Montering med muffat gjutjärnsrör
 2. Asennus ø 110 mm muoviputkeen • Montering med ø 110 mm plaströr



IDO/nro nr	LVI-nro/VVS-nr	Paino/Vikt (kg)
3721101101	5650012	28,5
3921101101	5650013	30,0
3421101101	5650037	28,5

- **3721101101** pehmeällä muovi-istuinkannella nro 91130, kaksoishuuhtelu.
- **3921101101** kovalla istuinkannella nro 91531, kaksoishuuhtelu.
- **3421101101** pehmeällä muovi-istuinkannella nro 91130, yksöishuuhtelu.

WC:t valmistetaan ainoastaan valkoisina (-01).

Kovassa kannessa nro 91531 on pikalukitus (quick release).

Kansi ja kiinnityssarja nro 6205000001 sisältyy. Kromattu painonappi.

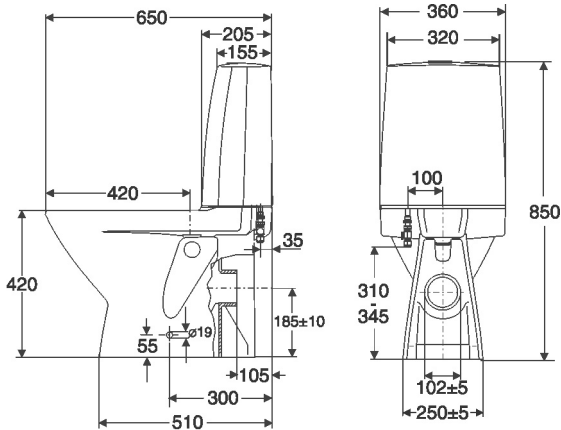
- **3721101101** med sits av mjuk plast nr 91130, dubbelsponing.
- **3921101101** med sits av hård plast nr 91531, dubbelsponing.
- **3421101101** med sits av mjuk plast nr 91130, enkelspolning.

WC:na tillverkas endast i vitt (-01).

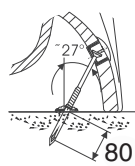
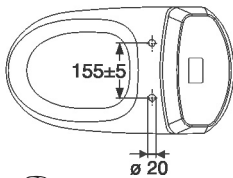
Enkelt löstagbar sits av hård plast nr 91531 (quick release).

Sits och fastsättningsserie nr 6205000001 ingår. Kromad tryckknapp.

WC, yleismalli • WC, universal modell 3721101101, 3921101101, 3421101101 650 x 360 x 850



6205000001



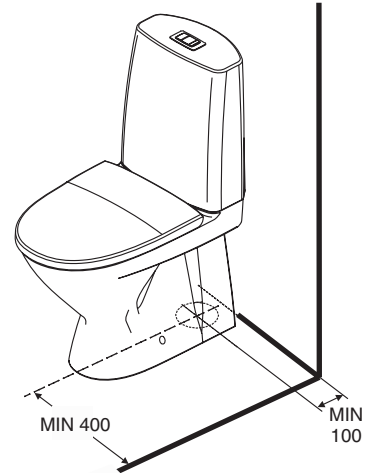
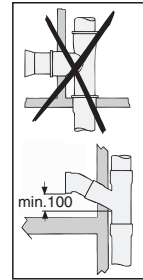
9131001001 9131201001 9131401001

Huom! • Obs!

- Suositellaan kiinnitettäväksi ruuveilla tai liimaamalla, kts. asennusohjeet.
- Sementillä kiinnitys omalla vastuulla. Pikasementti saattaa halkaista jalan.
- Montering med skruvar eller limning rekommenderas. Se monteringsanvisning
- Fastsättning med cement på egen risk. Snabbcement kan spräcka foten.

Posliinutuotteiden päämitat tol. ± 2 %

Porslinsprodukternas huvudmått tol. ± 2 %



- Istuinkorkeus 420 mm.

Vesiliitäntä joko vasemmalla tai oikealla puolella, kts. asennusohjeet. Tehtaalla asennetaan vesiliitäntä edestä katsoen oikealle puolelle. Viemäri voidaan liittää joko seinään tai lattiaan. IDO Seven D WC:ssä 3721101101 ja 3921101101 on pieni ja iso huuhtelu sekä integroitu raikastin Fresh wc, kts. lisätiedot yleisesitteestä.

4 litran huuhteluväsimäärä on hyväksytty asuinrakennuksiin, kun kytkentäviemärin vaakapituus on enintään 5 m. Iso huuhtelu on säädetty tehtaalla 4 litran huuhtelulle ja se on säädettävissä 6 litralle. Pieni huuhtelu on säädetty 2-2,5 litralle, myös se on säädettävissä, kts. asennusohjeet.

IDO Seven D WC:ssä 3421101101 on yksöishuuhtelu sekä integroitu Fresh wc -raikastin, kts. lisätiedot yleisesitteestä. Huuhtelu on säädetty tehtaalla 4 litran huuhtelulle ja se on säädettävissä 6 litralle.

Tiivistä WC:n jalka elastisella homesuojatulla massalla, niin että vesi ei pääse tunkeutumaan jalan alle.

Asennustavan mukaan valittu yhdyskappale tilattava erikseen. Yhdyskappale 90° nro 9131001001 (Q-lukko), 45° nro 9131401001 ja WC:n epäkesko yhdyskappale lattia-asennukseen nro 9131201001.

- Sitthöjd 420 mm.

Vattenanslutning endera till höger eller vänster, se monteringsanvisning.

Vattenanslutningen är monterad till höger på fabrik, sett framifrån.

Avloppet kan anslutas till vägg eller golv. IDO Seven D WC:n är försedd med liten och stor spolning samt Fresh WC -dosering, se separat broschyr.

4 liters spolvattenmängd är godkänd för användning i bostadshus, då längden på avloppets vägrata anslutningaledning är högst 5 m. Stora spolningen är på fabriken inställd för 4 liters spolning och justerbar till 6 liter. Lilla spolningen är inställd för 2-2,5 liter, även den justerbar. IDO Seven D WC:n 3421101101 är försedd med enkelspolning samt Fresh WC -dosering, se separat broschyr. Spolningen är på fabriken inställd för 4 liters spolning och justerbar till 6 liter, se installationsanvisning.

Tätä foten på WC-stolen med elastisk mögelresistent massa, som hindrar vatten att tränga in under foten.

Önskat kopplingsstycke beställs separat. Kopplingsstycke 90° nr 9131001001 (Q-lås), 45° nr 9131401001 och excentriskt kopplingsstycke nr 9131201001 för golvinstallation.



IDO/nro nr	LVI-nro/VVS-nr	Paino/Vikt (kg)
3721201101	5650026	29,0
3921201101	5650027	31,0
3321201101	5650038	31,0

- **3721201101** pehmeällä muovi-istuinkannella nro 91130, kaksoishuuhtelu.
- **3921201101** kovalla istuinkannella nro 91531, kaksoishuuhtelu.
- **3321201101** kovalla istuinkannella nro 91531, yksöishuuhtelu.

Mallit kovalla kannella voidaan varustaa kyynärtailla.

WC:t valmistetaan ainoastaan valkoisina (-01). Kovassa kannessa nro 91531 on pikalukitus. Kromattu painonappi. Viemäriiitin nro 6351000001, istuinkansi, peitelevy, kiinnitysruuvit ja muovitulpat sisältyy. Vakio Seven D WC:tä 40 mm korkeampi, istuinkorkeus 460 mm.

- **3721201101** med sits av mjuk plast nr 91130, dubbelsponing.
- **3921201101** med sits av hård plast nr 91531, dubbelsponing.
- **3321201101** med sits av hård plast nr 91531, enkelsponing.

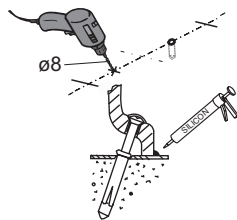
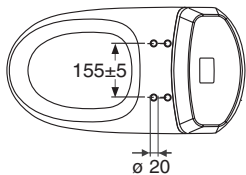
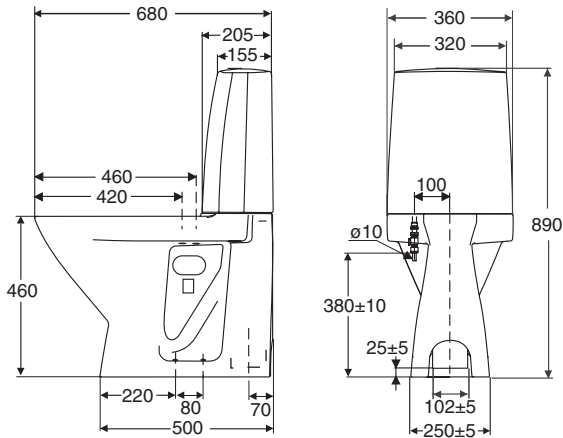
Modellerna med hård sits kan användas med armstöd.

WC:na tillverkas endast i vitt (-01). Enkelt löstagbar sits av hård plast nr 91531 (quick release). Kromad tryckknapp. Anslutningsmanschett nr 6351000001, sits, täckplatta, festsättningskruvar och plastproppar ingår. 40 mm högre än standard Seven D WC.

Piiloviemäri-WC, korkea malli • WC med dolt avlopp

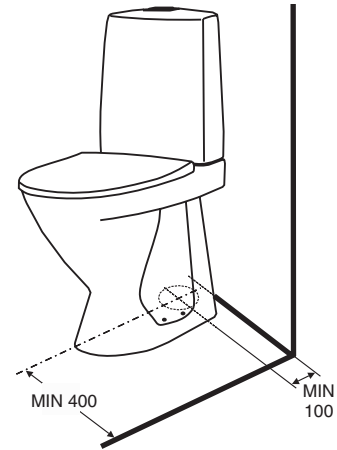
3721201101, 3921201101, 3321201101

680 x 360 x 890



- **Huom!**
Kyynärtuet nro 6111200001.
Jos kyynärtuet asennetaan tähän malliin on käytettävä kovaa istuinkantta nro 91531, 91533 tai 91538.

- **Obs!**
Armstöden nr 6111200001.
Om armstöd monteras till denna modell bör sits av hård plast nr 91531, 91533 eller 91538 användas.



- Istuinkorkeus 460 mm.
Vesiliitäntä mahdollinen molemmilta puolilta, kts. asennusohjeet. Tehtaalla vesiliitäntä asennetaan edestä katsottuna oikealle puolelle. IDO Seven D WC:ssä 3721201101 ja 3921201101 on pieni ja iso huuhtelu sekä integroitu raikastin Fresh wc, kts. lisätiedot yleisesitteestä. IDO Seven D WC:ssä 3321201101 on yksöishuuhtelu sekä integroitu Fresh wc -raikastin, kts. lisätiedot yleisesitteestä. Huuhtelu on säädetty tehtaalla 4 litran huuhtelulle ja se on säädettävissä 6 litralle.

Tiivistä WC:n jalka elastisella homesuojatulla massalla, niin että vesi ei pääse tunkeutumaan jalan alle.

Kyynärtuet nro 6111200001 sopivat tähän malliin, tilattava erikseen kts sivu 1:20.

- Sitthöjd 460 mm.
Vattenanslutning endera till höger eller vänster, se monteringsanvisning. Vattenanslutningen är monterad till höger på fabrik, sett framifrån. IDO Seven D WC:n 3721201101 och 3921201101 är försedd med liten och stor spolning samt Fresh WC -dosering, se separat broschyr. IDO Seven D WC:n 3321201101 är försedd med en spolningsmöjlighet samt dosering, se separat broschyr. Spolningen är på fabriken inställd för 4 liters spolning och justerbar till 6 liter. se installationsanvisning.

Tätä fotea på WC-stolen med elastisk mögelresistent massa, som hindrar vatten att tränga in under fotea.

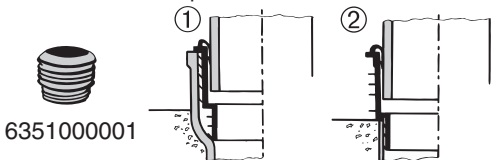
Armstödet nr 6111200001 passar denna model, beställs separat se sidan 1:20.

1. Asennus muhwilliseen valurautaviemäriin
2. Asennus ø 110 mm muoviputkeen.

1. Montering med muffat gjutjärnsrör
2. Montering med ø 110 mm plaströr

Huom! • Obs!

- Suositellaan kiinnitettäväksi sekä ruuveilla että silikonilla. Sementillä kiinnitys omalla vastuulla. Pikasementti saattaa halkaista jalan.
- Montering med både skruvar och silikon rekommenderas. Fastsättning med cement på egen risk. Snabbcement kan spräcka fotea.



Posliinutuotteiden päämitat tol. ± 2 %

Porslinsprodukternas huvudmått tol. ±2 %



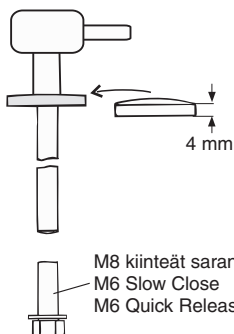
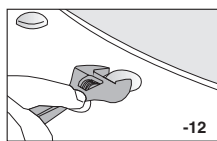
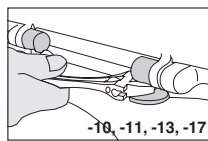
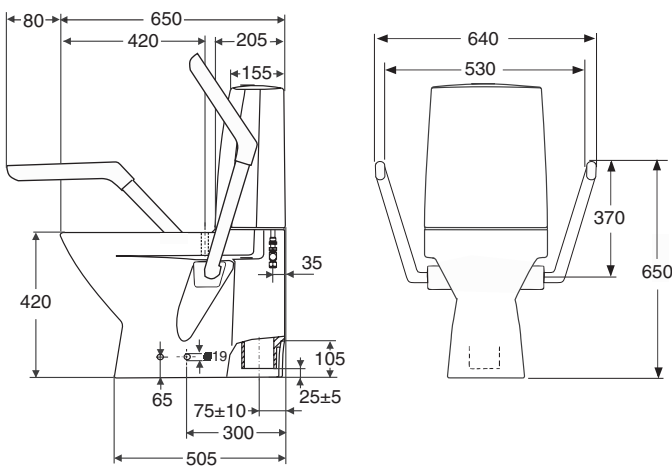
IDO/nro nr	LVI-nro/VVS-nr	Paino/Vikt (kg)
611120001	5751184	4,6

- Kyynärtukien ja paperitelineen materiaali on mattaeloksoitua alumiinia, kädensijat ovat muovipäällysteiset. Kiinnitysosat toimitetaan kyynärtukien mukana. Paperiteline sisältyy.
- Armstöden och pappershållaren är tillverkade av matteloxerad aluminium, handtagen är plastbeklädda. Fastsättningsdelar levereras med armstöden. Pappershållaren ingår i leveransen.

Kyynärtuet toimitetaan erikseen pakattuna.
Armstöden levereras i separat förpackning.

Kyynärtuki • Armstöd 611120001

-10, -11, -13, -17

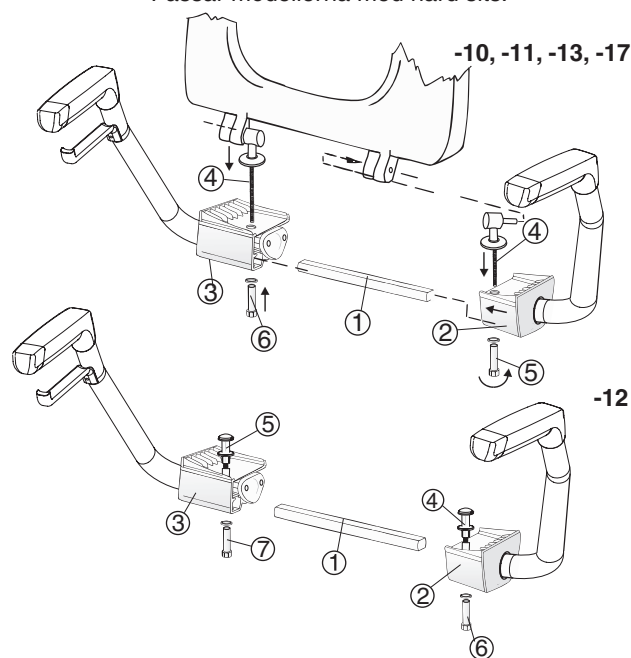


HUOM!
Vaihda saranatapin stansattu aluslevy sorvattuun asentaessasi kyynärtukia.

OBS!
Byt ut den stansade brickan på gångleden till den svarvade då ni monterar armstödet.

M8 kiinteät saranat/fasta beslag
M6 Slow Close
M6 Quick Release

Sopii malleille, joissa kova istuinkansi.
Passar modellerna med hård sits.



- Kyynärtuet kiinnitetään Seven D -wc-malleihin 3921001101, 3931001101, 3921101101, 3921301101, 3921701101 istuinkannen saranapultilla. Kyynärtuet nostettavissa erikseen.

Kyynärtuet kiinnitetään Seven D -wc-malliin 3921201101 (korkea malli, kaksoishuuhtelu) ja 3321201101 (korkea malli, yksöishuuhtelu) istuintason reikiin erikoispulteilla, ei istuinkannen saranapulteilla. Kyynärtuet nostettavissa erikseen. Asennusohje pakkauksessa.

- Armstöden fästes i Seven D WC-modellerna 3921001101, 3931001101, 3921101101, 3921301101, 3921701101 med sitsens gångledsbultar. Armstöden kan lyftas upp separat.

Armstöden fästes i Seven D höga modellen 3921201101 (dubbelspolning) och 3321201101 (enkelspolning) i extra hål i porslinet med specialbultar.

Armstöden kan lyftas upp separat. Monteringsanvisningar i förpackningen.



IDO/nro nr	LVI-nro/VVS-nr	Paino/Vikt (kg)
3721301101	5650029	26,0
3921301101	5650030	28,0
3421301101	5650039	26,0

- **3721301101** pehmeällä muovi-istuinkannella nro 91130, kaksoishuuhtelu.
- **3921301101** kovalla istuinkannella nro 91531, kaksoishuuhtelu.
- **3421301101** pehmeällä muovi-istuinkannella nro 91130, yksöishuuhtelu.

WC:t valmistetaan ainoastaan valkoisina (-01).

Kovassa kannessa nro 91531 on pikalukitus (quick release). Kansi ja kiinnitysruuvit sisältyy. Kromattu painonappi. Kyynärtuet nro 6111200001 sopivat tähän malliin, tilattava erikseen. Kyynärtuet toimitetaan erikseen pakattuna.

- **3721301101** med sits av mjuk plast nr 91130, dubbelsponing.
- **3921301101** med sits av hard plast nr 91531, dubbelsponing.
- **3421301101** med sits av mjuk plast nr 91130, enkelsponing.

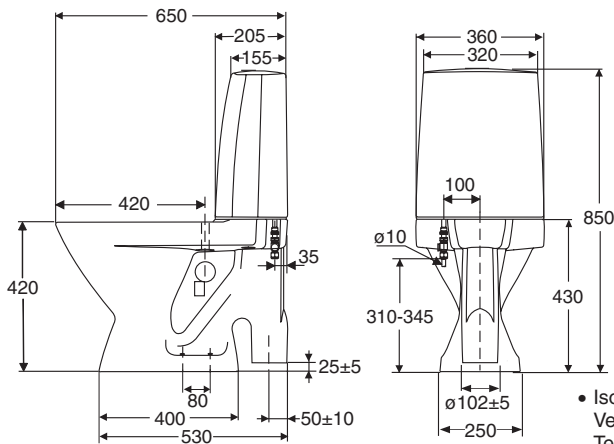
WC:na tillverkas endast i vitt (-01).

Enkelt löstagbar sits av hård plast nr 91531 (quick release). Sits och fastsättningskravar ingår. Kromad tryckknapp. Armstöd nr 6111200001 passar denna modell, beställs separat. Armstöden levereras i separat förpackning.

Saneeraus-WC, S-lukko • Sanerings-WC, S-lås

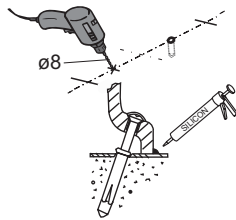
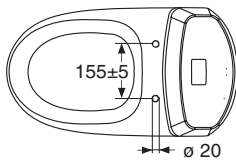
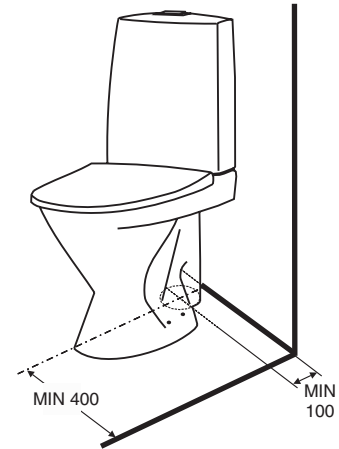
3721301101, 3921301101, 3421301101

650 x 360 x 850



- **Huom!**
Kyynärtuet nro 6111200001.
Jos kyynärtuet asennetaan tähän malliin on käytettävä kovaa istuinkantta nro 91531, 91533 tai 91538.

- **Obs!**
Armstöden nr 6111200001.
Om armstöd monteras till denna modell bör sits av hård plast nr 91531, 91533 eller 91538 användas.



- Iso jalka peittää vanhat ruuvireiät. Istuinkorkeus 420 mm. Vesiliitäntä mahdollinen molemmilta puolilta, kts. asennusohjeet. Tehtaalla vesiliitäntä asennetaan edestä katsottuna oikealle puolelle. IDO Seven D WC:ssä 3721301101 ja 3921301101 on pieni ja iso huuhtelu sekä integroitu raikastin Fresh wc, kts. lisätiedot yleisesitteestä. Iso huuhtelu on säädetty tehtaalla 4 litran huuhtelulle ja se on säädettävissä 6 litralle. 4 litran huuhteluvessimäärä on hyväksytty asuinrakennuksiin, kun kytkentäviemärin vaakapituus on enintään 5 m. Pieni huuhtelu on säädetty 2-2,5 litralle, myös se on säädettävissä, kts. asennusohjeet.

IDO Seven D WC:ssä 3421301101 on yksöishuuhtelu sekä integroitu Fresh wc - raikastin, kts. lisätiedot yleisesitteestä. Huuhtelu on säädetty tehtaalla 4 litran huuhtelulle ja se on säädettävissä 6 litralle.

Tiivistä WC:n jalka elastisella homesuojatulla massalla, niin että vesi ei pääse tunkeutumaan jalan alle.

Kyynärtuet nro 6111200001 sopivat malliin 3921301101, tilattava erikseen.

Huom! • Obs!

- Suositellaan kiinnitettäväksi ruuveilla tai liimaamalla, kts. asennusohjeet. Sementillä kiinnitys omalla vastuulla. Pikasementti saattaa halkaista jalan.
- Montering med skruvar eller limning rekommenderas. Se monteringsanvisning. Fastsättning med cement på egen risk. Snabbcement kan spräcka foten.

Posliinutuotteiden päämitat tol. ± 2 %

Porslinsprodukternas huvudmätt tol. ±2 %

- Foten är större och täcker gamla skruvhål. Sitthöjd 420 mm. Vattenanslutning endera till höger eller vänster, se monteringsanvisning. Vattenanslutningen är monterad till höger på fabriken, sett framifrån. IDO Seven D WC:n 3721301101 och 3921301101 är försedd med liten och stor spolning samt Fresh WC -dosering, se separat broschyr. 4 liters spolningsmängd är godkänd för användning i bostadshus, då längden på avloppets vågräta anslutningsledning är högst 5 m. Stora spolningen är på fabriken inställd för 4 liters spolning och justerbar till 6 liter. Lilla spolningen är inställd för 2-2,5 liter, även den justerbar. IDO Seven D WC:n 3421301101 är försedd med enkelspolning samt Fresh WC -dosering, se separat broschyr. Spolningen är på fabriken inställd för 4 liters spolning och justerbar till 6 liter. se installationsanvisning.

Tätä foten på WC-stolen med elastisk mögelresistent massa, som hindrar vatten att tränga in under foten.

Armstödet nr 6111200001 passar denna model 3921301101, beställs separat.



UUSI TUOTE • NY PRODUKT

IDO/nro nr	LVI-nro/VVS-nr	Paino/Vikt (kg)
3721701101	5650045	30,0
3921701101	5650046	31,5
3421701101	5650047	30,0

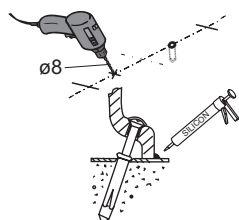
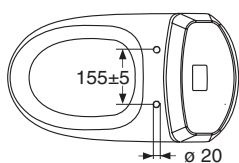
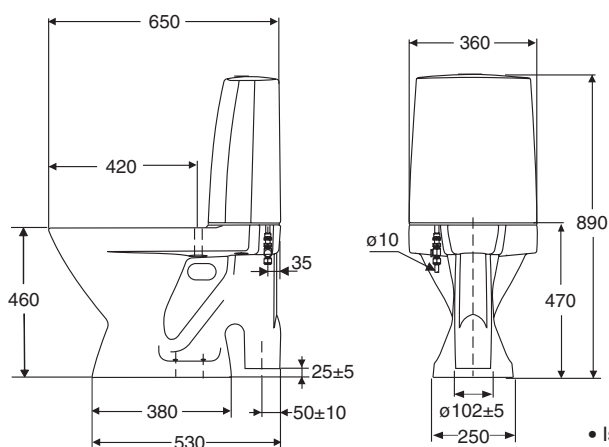
- **3721701101** pehmeällä muovi-istuinkannella nro 91130, kaksoishuuhtelu.
- **3921701101** kovalla istuinkannella nro 91531, kaksoishuuhtelu.
- **3421701101** pehmeällä istuinkannella nro 91130, yksöishuuhtelu.

WC:t valmistetaan ainoastaan valkoisina (-01). Kovassa kannessa nro 91531 on pikalukitus (quick release). Kromattu painonappi. Viemäriiliitin nro 6351000001, istuinkansi, peitelevy, kiinnitysruuvit ja muovitulpat sisältyy. Vakio Seven D WC:tä 40 mm korkeampi, istuinkorkeus 460 mm.

- **3721701101** med sits av mjuk plast nr 91130, dubbelsponing.
- **3921701101** med sits av hard plast nr 91531, dubbelsponing.
- **3421701101** med sits av mjuk plast nr 91130, enkelsponing.

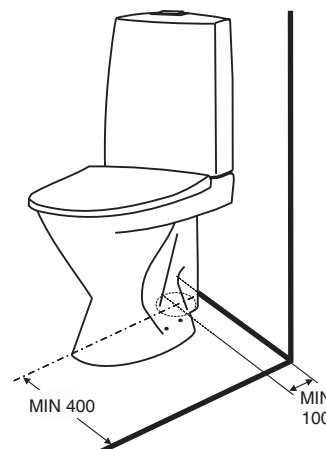
WC:na tillverkas endast i vitt (-01). Enkelt löstagbar sits av hård plast nr 91531 (quick release). Kromad tryckknapp. Anslutningsmanschett nr 6351000001, sits, täckplatta, fastsättningskruvar och plastproppar ingår. 40 mm högre än standard Seven D WC.

Saneeraus-WC, S-lukko, korkea malli Sanerings-WC, S-lås, hög modell 3721701101, 3921701101, 3421701101 650 x 360 x 890



- **Huom!**
Jos kynnärtuet nro 6111200001 asennetaan tähän malliin on käytettävä kovaa istuinkantta nro 91531.

- **Obs!**
Om armstöd nr 6111200001 monteras till denna modell bör sits av hård plast nr 91531 användas.



- Iso jalka peittää vanhat ruuvireiät. Istuinkorkeus 460 mm. Vesiliitäntä mahdollinen molemmilta puolilta, kts. asennusohjeet. Tehtaalla vesiliitäntä asennetaan edestä katsottuna oikealle puolelle. IDO Seven D WC:ssä 3721701101 ja 3921701101 on pieni ja iso huuhtelu sekä integroitu raikastin Fresh wc, kts. lisätiedot yleisesitteestä. IDO Seven D WC:ssä 3421701101 on yksöishuuhtelu sekä integroitu Fresh wc -raikastin, kts. lisätiedot yleisesitteestä. Huuhtelu on säädetty tehtaalla 4 litran huuhtelulle ja se on säädettävissä 6 litralle. **Tiivistä WC:n jalka elastisella homesuojatulla massalla, niin että vesi ei pääse tunkeutumaan jalan alle.** Kynnärtuet nro 6111200001 sopivat tähän malliin, tilattava erikseen.

Huom! • Obs!

- Suositellaan kiinnitettäväksi sekä ruuveilla että silikonilla. Sementillä kiinnitys omalla vastuulla. Pikasementti saattaa halkaista jalan.
- Montering med både skruvar och silikon rekommenderas. Fastsättning med cement på egen risk. Snabbcement kan spräcka foten.

- Foten är större och täcker gamla skruvhål. Sitthöjd 460 mm. Vattenanslutning endera till höger eller vänster, se monteringsanvisning. Vattenanslutningen är monterad till höger på fabrik, sett framifrån. IDO Seven D WC:n 3721701101 och 3921701101 är försedd med liten och stor spolning samt Fresh WC -dosing, se separat broschyr. IDO Seven D WC:n 3421701101 är försedd med enkelspolning samt Fresh WC -dosing, se separat broschyr. Spolningen är på fabriken inställd för 4 liters spolning och justerbar till 6 liter. se installationsanvisning. **Täta foten på WC-stolen med elastisk mögelresistent massa, som hindrar vatten att tränga in under foten.** Armstödet nr 6111200001 passar denna model, beställs separat.

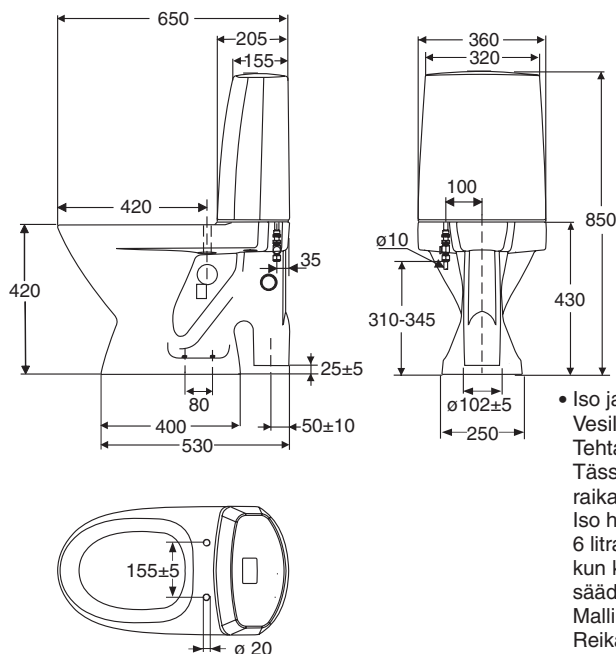
Posliinutuotteiden päämitat tol. ± 2 %
Porslinsprodukternas huvudmått tol. ±2 %



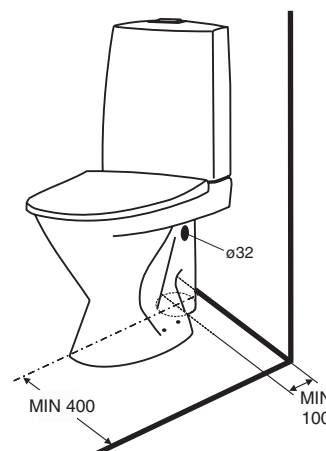
IDO/nro nr	LVI-nro/VVS-nr	Paino/Vikt (kg)
3741301101	5650031	26,0
3751301101	5650032	26,0

- **3741301101** poistoputken sisääntuloreikä edestä katsottuna vasemmalla.
3751301101 poistoputken sisääntuloreikä edestä katsottuna oikealla.
WC:t valmistetaan ainoastaan valkoisina (-01).
Pehmeä muovi-istuinkansi nro 91130 ja kiinnitysruuvit sisältyy.
Kromattu painonappi.
Iso jalka peittää vanhat ruuvinreiät.
- **3741301101** anslutningshållet till vänster framifrån.
3751301101 anslutningshållet till höger framifrån.
WC:na tillverkas endast i vitt (-01).
Sits av mjuk plast nr 91130 och fastsättningskruvar ingår.
Kromad tryckknapp.
Foten är större och täcker gamla skruvhål.

Saneeraus-WC, S-lukko • Sanerings-WC, S-lås 3741301101, 3751301101 650 x 360 x 850



- **Huom!**
Kyynärtuet nro 6111200001.
Jos kyynärtuet asennetaan tähän malliin on käytettävä kovaa istuinkantta nro 91531, 91533 tai 91538.
- **Obs!**
Armstöden nr 6111200001.
Om armstöden monteras till denna modell bör sits av hård plast nr 91531, 91533 eller 91538 användas.



- Iso jalka peittää vanhat ruuvinreiät. Istuinkorkeus 420 mm. Vesiliitäntä mahdollinen molemmilta puolilta, kts. asennusohjeet. Tehtaalla vesiliitäntä asennetaan edestä katsottuna oikealle puolelle. Tässä IDO Seven D -wc:ssä on pieni ja iso huuhtelu sekä integroitui raikastin Fresh wc, kts. lisätiedot yleisesitteestä. Iso huuhtelu on säädetty tehtaalla 4 litran huuhtelulle ja se on säädettävissä 6 litralle. 4 litran huuhteluväsimäärä on hyväksytty asuinrakennuksiin, kun kytkentäviemärin vaakapituus on enintään 5 m. Pieni huuhtelu on säädetty 2-2,5 litralle, myös se on säädettävissä, kts. asennusohjeet. Malliin voidaan liittää pesualtaan tai pesukoneen poistoputki. Reikä posliinissa on $\varnothing 45$ mm, jossa tiiviste nro 6350400001 $\varnothing 32$ mm:n viemäriputkelle. Reikä sijaitsee joko oikealla tai vasemmalla.
- **Tiivistä WC:n jalka elastisella homesuojatulla massalla, niin että vesi ei pääse tunkeutumaan jalan alle.** Kyynärtuet nro 6111200001 sopivat tähän malliin, kun käytetään kovaa istuinkantta 91531, tilattava erikseen.
- Foten är större och täcker gamla skruvhål. Sitthöjd 420 mm. Vattenanslutning endera till höger eller vänster, se monteringsanvisning. Vattenanslutningen är monterad till höger på fabrik, sett framifrån. Denna IDO Seven D WC är försedd med liten och stor spolning samt Fresh WC - dosering, se separat broschyr. 4 liters spolvattenmängd är godkänd för användning i bostadshus, då längden på avloppets vågräta anslutningsledning är högst 5 m. Stora spolningen är på fabrik inställd för 4 liters spolning och justerbar till 6 liter. Lilla spolningen är inställd för 2-2,5 liter, även den justerbar. Till Seven D WC:n kan anslutas tvättställets-, eller tvättmaskinens avlopp. Porslinhållet är $\varnothing 45$ mm, gummitätning nr 6350400001 passar för avloppsror $\varnothing 32$ mm. Hålet antingen till höger eller vänster. **Täta foten på WC-stolen med elastisk mögelresistent massa, som hindrar vatten att tränga in under foten.** Armstödet nr 6111200001 passar denna model, beställs separat.

Huom! • Obs!

- Suositellaan kiinnitettäväksi ruuveilla tai liimaamalla, kts. asennusohjeet. Sementillä kiinnitys omalla vastuulla. Pikasementti saattaa halkaista jalan.
- Montering med skruvar eller limning rekommenderas. Se monteringsanvisning. Fastsättning med cement på egen risk. Snabbcement kan spräcka foten.

Posliinutuotteiden päämitat tol. ± 2 %
Porslinsprodukternas huvudmätt tol. ± 2 %



Kulho on Siflon-käsitelty. Katso hoito-ohjeet.
WC-skålen är Siflonbehandlad.
Se skötselanvisningar.

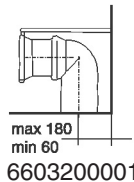
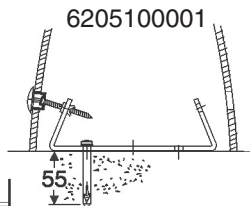
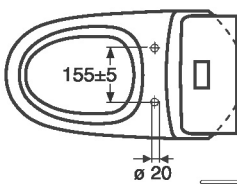
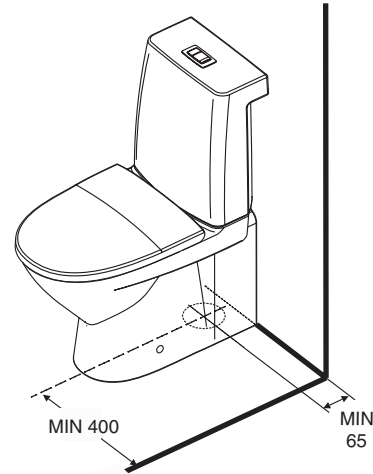
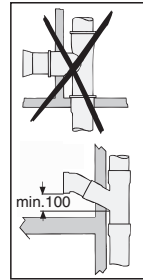
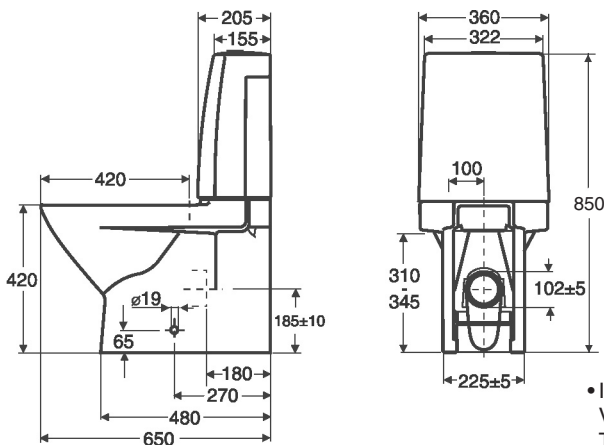
IDO/nro nr	LVI-nro/VVS-nr	Paino/Vikt (kg)
3621401101	5650014	38,0
3621431101	5650007	38,0

- **3621401101** kovalla, valkoisella istuinkannella nro 9153301101, jossa hydraulinen Slow Close - sulkumekanismi.
 - **3621431101** kovalla, mustalla istuinkannella nro 9153331101, jossa hydraulinen Slow Close - sulkumekanismi.
- WC valmistetaan ainoastaan valkoisena. Hydraulisesti toimiva kova muovikansi nro 91533 ja kiinnityssarja nro 6205100001 sisältyy. Kromattu painonappi.
- **3621401101** med vit sits av hård plast nr 9153301101 med hydraulisk Slow Close - stängningsfunktion.
 - **3621431101** med svart sits av hård plast nr 9153331101 med hydraulisk Slow Close - stängningsfunktion.

WC:n tillverkas endast i vitt. Sits av hård plast med hydraulisk stängning nr 91533 samt fastsättningsserie nr 6205100001 ingår. Kromad tryckknapp.

WC, yleismalli • WC, universal modell

3621401101, 3621431101 650 x 360 x 850



- Istuinkorkeus 420 mm.
- Vesiliitäntä joko vasemmalla tai oikealla puolella, kts. asennusohjeet. Tehtaalla asennetaan vesiliitäntä edestä katsoen oikealle puolelle. Viemäri voidaan liittää joko seinään tai lattiaan. WC:n voi asentaa kiinni takaseinään. IDO Seven D WC:ssä on pieni ja iso huuhtelu sekä integroitu raikastin Fresh wc, kts. lisätiedot yleisesitteestä. 4 litran huuhteluvesimäärä on hyväksytty asuinrakennuksiin, kun kytkentäviemärin vaakapituus on enintään 5 m. Iso huuhtelu on säädetty tehtaalla 4 litran huuhtelulle ja se on säädettävissä 6 litralle. Pieni huuhtelu on säädetty 2- 2,5 litralle, myös se on säädettävissä, kts. asennusohjeet.
- **Tiivistä WC:n jalka elastisella homesuojatulla massalla, niin että vesi ei pääse tunkeutumaan jalan alle.**
- Viemäriasennussarja tilattava erikseen.
- Viemäriasennussarja L nro 6603200001 sisältyy 90° kulmayhde, suora viemäriputkiosa 110/125 mm ja kiinnitys takaseinään.

- Sitthöjd 420 mm.
- Vattenanslutning endera till höger eller vänster, se monteringsanvisning. Vattenanslutningen är monterad till höger på fabrik, sett framifrån. Avloppet kan anslutas till vägg eller golv. WC:n kan monteras fast i bakvägg. IDO Seven D WC:n är fösedd med liten och stor spolning samt Fresh WC -dosering, se separat broschyr. 4 liters spolvattenmängd är godkänd för användning i bostadshus, då längden på avloppets vägrata anslutningaledning är högst 5 m. Stora spolningen är på fabriken inställd för 4 liters spolning och justerbar till 6 liter. Lilla spolningen är inställd för 2-2,5 liter, även den justerbar.
- **Täta foten på WC-stolen med elastisk mögelresistent massa, som hindrar vatten att tränga in under foten.**
- Avloppsanslutningssats beställs separat. Avloppsanslutningssats L nr 6603200001 90° avloppskrök, rak avloppsdel 110/ 125 mm samt fäste till bakvägg.

Huom! • Obs!

- Suositellaan kiinnitettäväksi ruuveilla tai liimaamalla, kts. asennusohjeet. Sementillä kiinnitys omalla vastuulla. Pikasementti saattaa halkaista jalan.
- Montering med skruvar eller limning rekommenderas. Se monteringsanvisning Fastsättning med cement på egen risk. Snabbcement kan spräcka foten.

Posliinutuotteiden päämitat tol. ± 2 %

Porslinsprodukternas huvudmått tol. ±2 %

IDO Seven D Seinä-WC • Väg-WC

76115, 79115, 77115



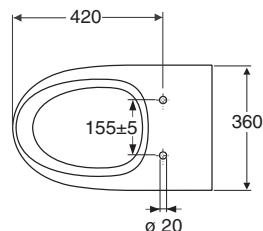
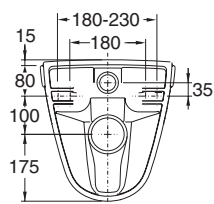
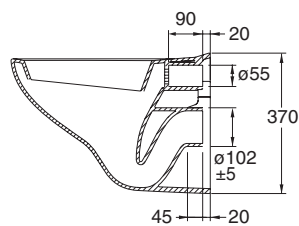
IDO/nro nr	LVI-nro/VVS-nr	Paino/Vikt (kg)
7611501101	5651738	17,5
7911501101	5651737	17,5
7711501101	5650005	17,0

- **7611501101** kovalla istuinkannella nro 91533.
Kannessa on hydraulinen Slow Close -toiminto.
 - **7911501101** kovalla istuinkannella nro 91531.
Kannessa on pikalukitus (quick release).
 - **7711501101** pehmeällä muovi-istuinkannella nro 91130.
- WC:t valmistetaan valkoisina. Istuinkansi sisältyy toimitukseen.
- **7611501101** med sits av hård plast nr 91533,
med hydraulisk Slow Close -stängningsfunktion.
 - **7911501101** med sits av hård plast nr 91531.
Enkelt löstagbar sits (quick release).
 - **7711501101** med sits av mjuk plast nr 91130.
- WC:na tillverkas endast i vitt. Sits ingår i leveransen.

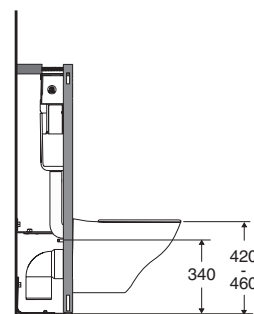
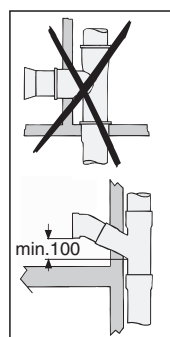
Seinä-WC • Väg-WC

7611501101, 7911501101, 7711501101

525 x 360 x 370



Suosittelut istuinkorkeus 420 mm
Rekommenderad sitthöjd 420 mm



HUOM!

Tarkista kiinnitysruuvien etäisyys lattiasta.
Vaikuttaa istuinkorkeuteen.

OBS!

Kontrollera bultavståndet från golv.
Påverkar sitthöjden.

- Asennettaessa asuinrakennukseen yhdessä asennustelineitten 91370 ja 91372 kanssa wc-yhdistelmällä on tyyppihyväksytty huuhtelustandardi (4/2,5 l).
- Vid montering med fixturer 91370-91372 är kombinationen WC/fixtur typgodkänd för 4/2,5 l i bostadshus.

- **Jos asennustelineettä 91370-91372 ei käytetä, on kiinnitysruuvit nro 6100100001 (M12 x 140 mm) sekä viemäriiliitin 6350600001 tilattava erikseen.**
Huom! Kiinnitysruuvien välinen mitta on 180-230 mm.
Istuinkorkeus 420-460 mm
Teline säädetään oikeaan korkeuteen ennen asennusta.
Kts. ohjeet telineen pakkauksesta.
Asennusohje pakkauksessa.
- **Om monteringsfixtur 91370-91372 inte används, bör fastsättningsskruvar nr 6100100001 (M12 x 140 mm) samt avloppstättning 6350600001 beställas separat.**
OBS! Bultavståndet 180-230 mm.
Sitthöjd 420-460 mm
Fixturen justeras till rätt höjd före monteringen.
Se anvisningar i fixturens förpackning.
Monteringsanvisningar i förpackningen.

Posliinutuotteiden päämitat tol. ± 2 %

Porslinsprodukternas huvudmått tol. ±2 %

IDO Kylpyhuone Oy, Kaupintie 2, 00440 HELSINKI • IDO Badrum Oy Ab, Krämarvägen 2, 00440 HELSINGFORS
puh./tfn 010 662 3600, fax (09) 010 662 3620



UUSI TUOTE • NY PRODUKT

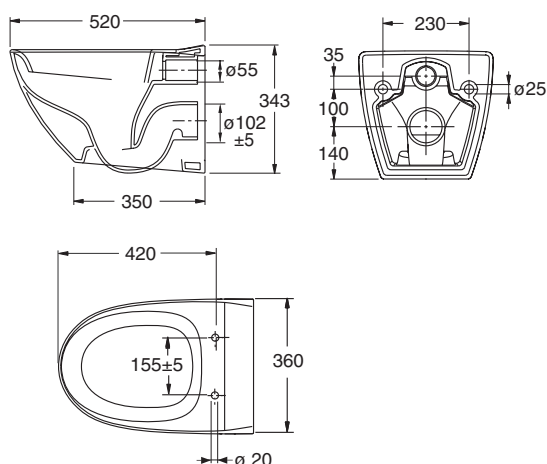
Kulho on Siflon-käsitlety. Katso hoito-ohjeet.
WC-skålen är Siflonbehandlad.
Se skötselanvisningar.

IDO/nro nr	LVI-nro/VVS-nr	Paino/Vikt (kg)
7612001101	5650040	26,3
7612031101	5650049	26,3
7912001101	5650041	26,3

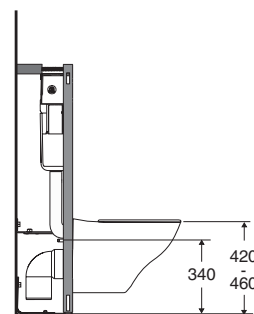
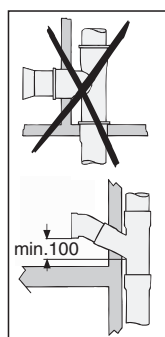
- **7612001101** kovalla istuinkannella nro 91533. Kannessa hydraulinen pehmeästi laskeutuva Slow Close-toiminto. Siflon pinnoitus
 - 7612031101** kovalla mustalla istuinkannella nro 91533. Kannessa hydraulinen pehmeästi laskeutuva Slow Close -toiminto. Siflon pinnoitus
 - 7912001101** kovalla istuinkannella nro 91531. Kannessa on siivousta helpottava pikalukitus (quick release).
- WC-istuimet valmistetaan ainoastaan valkoisina. Istuinkansi sisältyy toimitukseen.
- **7612001101** med sits av hård plast nr 91533, med hydraulisk Slow Close, mjukstängande funktion. Siflonbehandlad.
 - 7612031101** med svart sits av hård plast nr 91533, med hydraulisk Slow Close, mjukstängande funktion. Siflonbehandlad.
 - 7912001101** med sits av hård plast nr 91531, med Quick-Release funktion, för enklare rengöring.
- WC-stolarna tillverkas i vitt. Sits ingår i leveransen.

Seinä-WC • V ägg-WC

7612001101, 7612031101, 7912001101
520 x 360 x 343



Suositteltu istuinkorkeus 420 mm
Rekommenderad sitthöjd 420 mm



HUOM!

Tarkista kiinnitysruuvien etäisyys lattiasta.
Vaikuttaa istuinkorkeuteen.

OBS!

Kontrollera bultavståndet från golv.
Påverkar sitthöjden.

- Asennettaessa asuinrakennukseen yhdessä asennustelineitten 91370 ja 91372 kanssa wc-yhdistelmällä on tyyppihyväksytty huuhtelustandardi (4/2,5 l).
- Vid montering med fixturer 91370-91372 är kombinationen WC/fixtur typgodkänd för 4/2,5 l i bostadshus.

- **Jos asennustelinettä 91370-91372 ei käytetä, on kiinnitysruuvit nro 6100100001 (M12 x 140 mm) sekä viemäriiliitin 6350600001 tilattava erikseen.**
Huom! Kiinnitysruuvien välinen mitta on 230 mm.
Istuinkorkeus 420-460 mm
Teline säädetään oikeaan korkeuteen ennen asennusta.
Kts. ohjeet telineen pakkauksesta.
Asennusohje pakkauksessa.
- **Om monteringsfixtur 91370-91372 inte används, bör fastsättningskruvar nr 6100100001 (M12 x 140 mm) samt avloppstätning 6350600001 beställas separat.**
OBS! Bultavstånd 230 mm.
Sitthöjd 420-460 mm
Fixturen justeras till rätt höjd innan monteringen.
Se anvisningar i fixturens förpackning.
Monteringsanvisningar i förpackningen.

Posliinutuotteiden päämitat tol. ± 2 %
Porslinsprodukternas huvudmått tol. ± 2 %

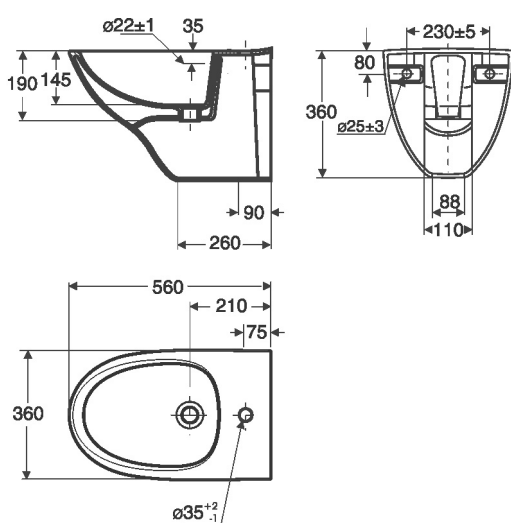


IDO/nro nr	LVI-nro/VVS-nr	Paino/Vikt (kg)
5111101001	5671134	17,0

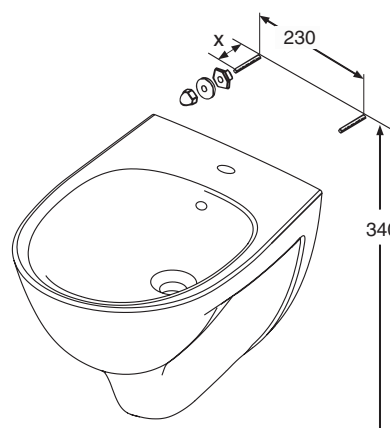
- Pesuistuin valmistetaan valkoisena.
- Bidén tillverkas i vitt.

Pesuistuin • Bidé

5111101001 560 x 360 x 360



Istuinkorkeus • Sitthöjd
420 mm



- Suositellaan asennettavaksi IDOn asennustelineen nro 6604500001 kanssa. Jos asennustelinettä ei käytetä on kiinnitysruuvit nro 6100100001 tilattava erikseen.
HUOM! Kiinnitysruuvien välinen mitta on 230 mm. Istuintason korkeudeksi suositellaan 420 mm. Viemärointi seinään pesuallasvesilukolla. Asennusohje pakkauksessa
- Montering med IDO fixtur nr 6604500001 rekommenderas. Om monteringsfixturen inte används, bör fastsättningskruvarna nr 6100100001 beställas separat.
OBS! Bultavståndet 230 mm
Sithöjd 420 mm rekommenderas.
Avloppsanslutning till vägg med vattenlås för tvättställ.
Monteringsanvisning i förpackningen.

Posliinutuotteiden päämitat tol. ± 2 %
Porslinsprodukternas huvudmått tol. ±2 %

IDO Kylpyhuone Oy, Kaupintie 2, 00440 HELSINKI • IDO Badrum Oy Ab, Krämarvägen 2, 00440 HELSINGFORS
puh./tfn 010 662 3600, fax (09) 010 662 3620