



IDO/nro nr	LVI-nro/VVS-nr	Paino/Vikt (kg)
<b>37212</b>	5650026	29,0
<b>39212</b>	5650027	31,0
<b>33212</b>	5650038	31,0

- **37212** pehmeällä muovi-istuinkannella nro 91130, kaksoishuhtelu.
- **39212** kovalla istuinkannella nro 91531, kaksoishuhtelu.
- **33212** kovalla istuinkannella nro 91531, yksöishuhtelu.

Mallit kovalla kannella voidaan varustaa kyynärtailla.

WC:t valmistetaan ainoastaan valkoisina (-01). Kovassa kannessa nro 91531 on pikalukitus. Kromattu painonappi. Viemäriiliitin nro 63510, istuinkansi, peitelevy, kiinnitysruuvit ja muovitulpat sisältyy. Vakio Seven D WC:tä 40 mm korkeampi, istuinkorkeus 460 mm.

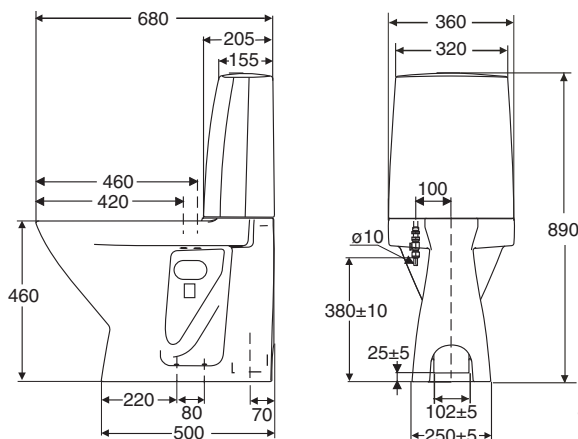
- **37212** med sits av mjuk plast nr 91130, dubbelsponing.
- **39212** med sits av hård plast nr 91531, dubbelsponing.
- **33212** med sits av hård plast nr 91531, enkelspolning.

Modellerna med hård sits kan användas med armstöd.

WC:na tillverkas endast i vitt (-01). Enkelt löstagbar sits av hård plast nr 91531 (quick release). Kromad tryckknapp. Anslutningsmanschett nr 63510, sits, täckplatta, fastsättningskruvar och plastproppar ingår. 40 mm högre än standard Seven D WC.

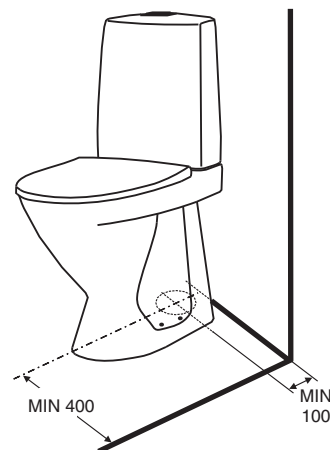
## Piiloviemäri-WC, korkea malli • WC med dolt avlopp

**37212, 39212, 33212 680 x 360 x 890**



- **Huom!**  
Kyynärtuet nro 61112. Jos kyynärtuet asennetaan tähän malliin on käytettävä kovaa istuinkantaa nro 91531, 91533 tai 91538.

- **Obs!**  
Armstöden nr 61112. Om armstöd monteras till denna modell bör sits av hård plast nr 91531, 91533 eller 91538 användas.



- Istuinkorkeus 460 mm. Vesiliitäntä mahdollinen molemmilta puoliilta, kts. asennusohjeet. Tehtaalla vesiliitäntä asennetaan edestä katsottuna oikealle puolelle. IDO Seven D WC:ssä 37212 ja 39212 on pieni ja iso huhtelu sekä integroitu raikastin Fresh wc, kts. lisätiedot yleisesitteestä. IDO Seven D WC:ssä 33212 on yksöishuhtelu sekä integroitu Fresh wc -raikastin, kts. lisätiedot yleisesitteestä. Huuhtelu on säädetty tehtaalla 4 litran huhtelulle ja se on säädettävissä 6 litralle.

**Tiivistä WC:n jalka elastisella homesuojatulla massalla, niin että vesi ei pääse tunkeutumaan jalan alle.** Kyynärtuet nro 61112 sopivat tähän malliin, tilattava erikseen kts sivu 1:20.

- Sitthöjd 460 mm. Vattenanslutning endera till höger eller vänster, se monteringsangvisning. Vattenanslutningen är monterad till höger på fabrik, sett framifrån. IDO Seven D WC:n 37212 och 39212 är försedd med liten och stor spolning samt Fresh WC -dosering, se separat broschyr. IDO Seven D WC:n 34211 är försedd med en spolningsmöjlighet samt dosering, se separat broschyr. Spolningen är på fabriken inställd för 4 liters spolning och justerbar till 6 liter. se installationsangvisning.

**Täta foten på WC-stolen med elastisk mögelresistent massa, som hindrar vatten att tränga in under foten.**

Armstödet nr 61112 passar denna model, beställs separat se sidan 1:20.

1. Asennus muhvilleisen valurautaviemäriin
2. Asennus ø 110 mm muoviputkeen.

1. Montering med muffat gjutjärnsrör
2. Montering med ø 110 mm plaströr

### Huom!

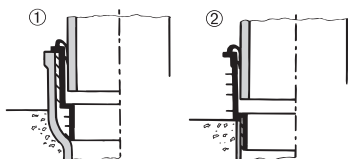
- Suositellaan kiinnitettäväksi sekä ruuveilla että silikonilla. Sementillä kiinnitys omalla vastuulla. Pikasementti saattaa halkaista jalan.

### Obs!

- Montering med både skruvar och silikon rekommenderas. Fastsättning med cement på egen risk. Snabbcement kan spräcka foten.



63510



Posliinituotteiden päämitat tol. ± 2 %

Porslinsprodukternas huvudmått tol. ±2 %