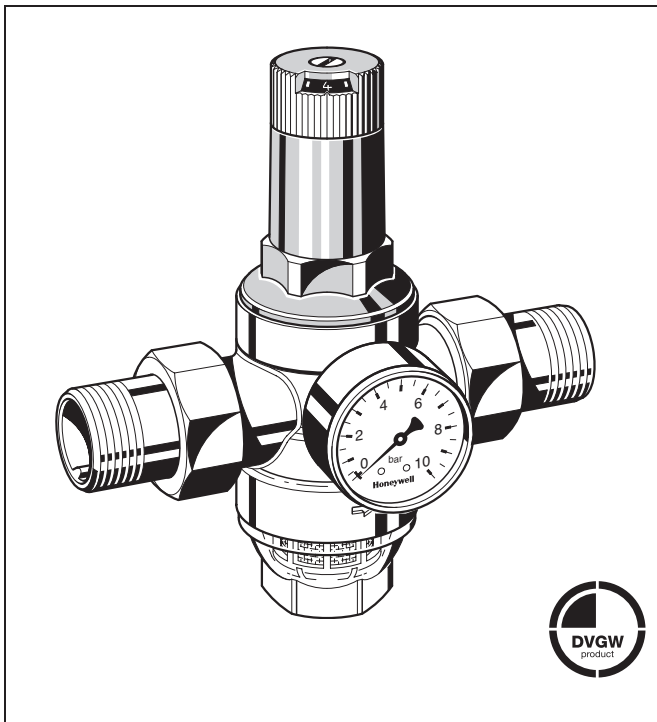


D06F

Paineenalennusventtiili tasapainotetulla istukalla Vakiomalli säätöasteikolla

Tekninen tuotelehti



Rakenne

Paineenalennusventtiili koostuu seuraavista osista:

- Venttiilipesä, jossa on kummallakin puolella paineenmittausyhteet G 1/4"
- Ulkokierrelieittimet (vaihtoehdot A & B)
- Venttiin sisäke sisältää kalvon ja venttiili-istukan
- Hienosuodatin, jonka reikäkoko on 0,16 mm
- Jousikuormitteinen suojahattu säätimellä ja asteikolla varustettuna
- Suodatinkuppi
- Säätäjousi
- Painemittari ei sisälly (katso lisävarusteet)

Materiaalit

- Sinkkikatoa torjuva messinkipesä
- Messinkiset kierrelieittimet
- Venttiin sisäke laadukasta muovimateriaalia
- Hienosuodattimen verkko ruostumatonta terästä
- Jousikuormitteinen suojahattu, säädin ja asteikko laadukasta muovia
- Läpinäkyvä muovinen tai messinkinen suodatinkuppi
- Säätäjousi jousiterästä
- Kalvo kuituvahvisteista NBR-kumia
- Tiivistet NBR-kumia

Käyttöalueet

Tämäntyyppisillä paineenalennusventtiileillä suojataan käyttövesijärjestelmät liian korkealta syöttöpaineelta. Venttiileitä voidaan lisäksi käyttää teollisuudessa ja liikerakennuksissa teknisten erittelyjen rajoissa.

Paineenalennusventtiilit ehkäisevät paineen aiheuttamia vahinkoja ja vähentävät vedenkulutusta.

Venttiili pitää asetuspaineen vakaana, vaikka tuloveden painevaihtelu olisi suurta.

Käyttöpaineen alentaminen ja paineen pitäminen vakiotasolla minimoi virtauksen aiheuttaman melun järjestelmässä.

Erityisominaisuudet

- DVGW-hyväksytty
- Hyväksytty kokoon 1 1/4" saakka matalan melutason (ryhmän 1) laitteeksi ilman rajoituksia
- Lähtöpaine säädetään kiertämällä säädintä
- Asetettu paine näkyy suoraan asteikolla
- Säätäjousi ei joudu kosketuksiin käyttöveden kanssa
- Venttiin sisäke on laadukasta muovimateriaalia ja kokonaisuudessaan vaihdettavissa
- Sisäänrakennettu hienosuodatin
- Saatavana myös ilman putkiyhteitä
- Venttiili on helppo muuntaa jälkikäteen vastahuuhtelu-suodatinyhdistelmäksi
- Tulopuolen takaiskuventtiili jälkiasennettavissa
- Tulopaineen tasapainotus – tulopaineen vaihtelu ei vaikuta lähtöpaineeseen
- Kevyt
- Täyttää KTW:n käyttövesivaatimukset

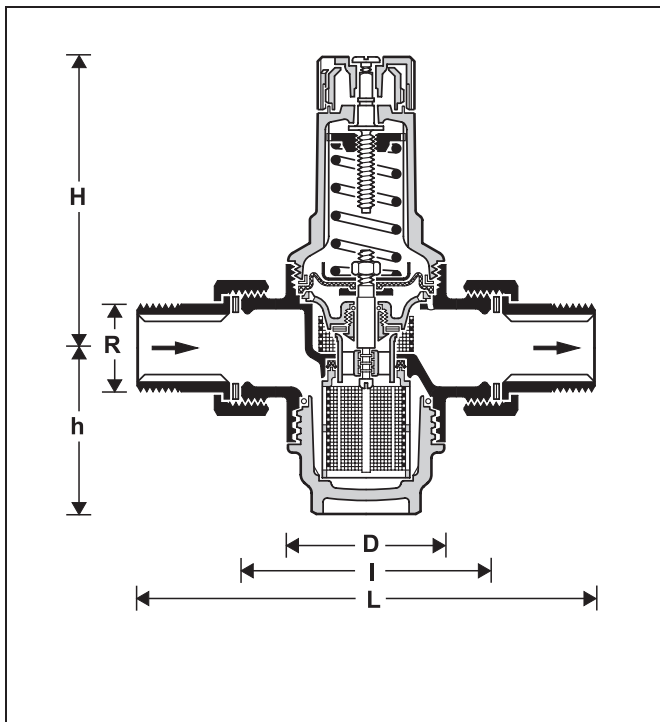
Käyttöalue

Väliaine	Vesi, paineilma* ja typpi* voimassa olevien standardien mukaisesti (esim. DIN EN 12502)
Tulopaine	max. 16 bar läpinäkyvällä suodatinkupilla max. 25 bar messinkisellä suodatinkupilla
Lähtöpaine	1,5 – 6 bar (esiasetettu 3 baariin)

* Osana PED-vaatimusten mukaisesti hyväksyttyä laitteistoa myös venttiin on oltava sertifioitu.

Tekninen erittely

Käyttölämpötila	Maks. 40 °C läpinäkyvällä suodatinkupilla Maks. 70 °C messinkisellä suodatinkupilla
Pienin painehäviö	1 bar
Litäntäkoko	1/2" – 2"



Toimintaperiaate

Jousikuormitteiset paineenalennusventtiilit toimivat voimien tasapainotusperiaatteella. Kalvolle tuleva voima vaikuttaa säätäjouselle tulevaa voimaa vastaan. Jos lähtöpaine ja siten kalvolle tuleva voima laskee vedenkulutuksen seurauksena, jousen suurempi voima saa venttiilin aukeamaan. Tämän jälkeen lähtöpaine nousee, kunnes voima kalvon ja jousen välillä on taas yhtä suuri.

Tulopaine ei vaikuta venttiilin avautumiseen tai sulkeutumiseen. Siksi tulopaineen vaihtelu ei vaikuta lähtöpaineeseen, ts. tulopaine on tasapainotettu.

Vaihtoehdot

D06F-... A = Ulkokierrelititimet, läpinäkyvä suodatinkuppi
- 40 °C asti

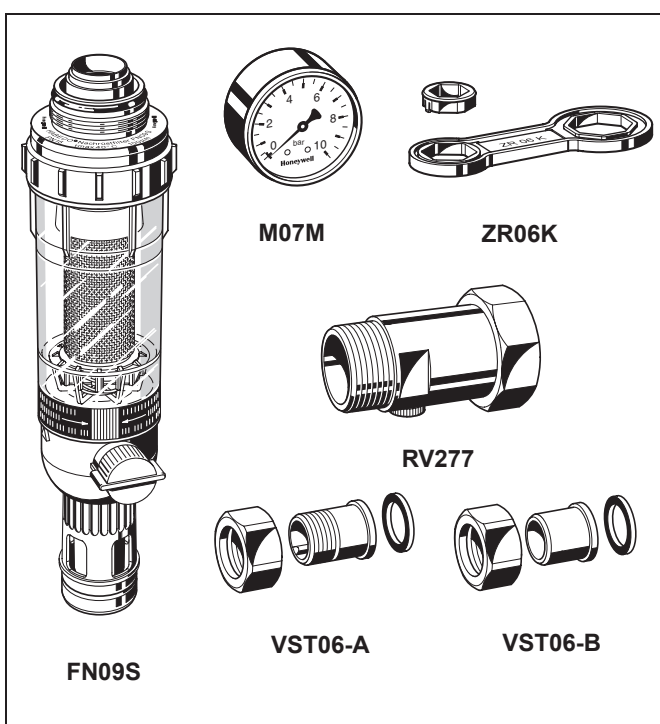
D06F-... B = Ulkokierrelititimet, suodatinkuppi messinkiä,
- 70 °C asti

D06F-... E = Ilman liittimiä, läpinäkyvä suodatinkuppi
- 40 °C asti

Liitäntäkoko

Liitäntäkoko	R	1/2"	3/4"	1"	1 1/4"	1 1/2"	2"
Nimelliskoko Ø	DN	15	20	25	32	40	50
Paino	kg	0.8	1.0	1.4	2.0	3.3	4.5
Mitat	mm						
	L	140	160	180	200	225	255
	I	80	90	100	105	130	140
	H	89	89	111	111	173	173
	h	58	58	64	64	126	126
	D	54	54	61	61	82	82
k_{vs} -arvo		2.4	3.1	5.8	5.9	12.6	12.0
DVGW-hyväksyntä		DW-6330AT2314					

* Pakollinen testaus on tehty kokoluokissa R 1/2" – R 1 1/2"



Lisävarusteet

FN09S HABEDO® jälkiasennettava suodatin

Vastahuuhelusuodatin paineenalennusventtiiliin muuntamiseen jälkikäteen yhdistelmäsuodattimeksi.

M07M Painemittari

Kotelon halkaisija 63 mm, takaosan liitäntäkierre G 1/4". Alueet: 0-4,0-10,0-16 bar tai 0-25 bar. Ilmoita painealueen ylin arvo tilatessasi.

ZR06K Kaksoislenkkiavain

Jousikuormitteisen suojatun ja suodatinkupin irrottamiseen.

RV277 Tulopuolen takaiskuventtiili

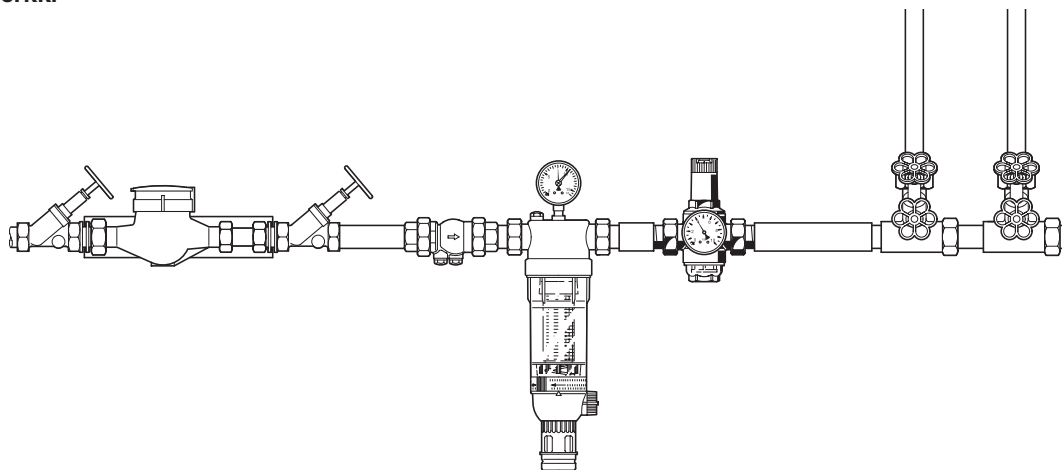
Saatavissa koot R 1/2" – 2"

VST06-A Liitinsarja

Kierrelititimet

VST06-B Liitinsarja

Juotospäät

Asennusesimerkki

Liitântäkkoko	R	1/2"	3/4"	1"	1 1/4"	1 1/2"	2"
	DN	15	20	25	32	40	50
W*	mm	55	55	60	60	70	70

* Vähimmäisetäisyys seinästä putken keskelle

Asennusohjeet

- Asenna vaakaputkeen, suodatinkuppi alaspäin
- Asenna sulkuventtiilit
- Laitteen lähtöpuoli on suojattava varoventtiilillä (asennettava paineenalennusventtiiliin jälkeen)
- Asennuspaikan tulee olla suojattu pakkaselta ja siihen on päästävä helposti käsiksi
 - o Painemittaria on pystyttävä lukemaan helposti
 - o Kun asennettuna on läpinäkyvä suodatinkuppi, epäpuhtaudet näkyvät selvästi
 - o Helpottaa huoltoa ja puhdistusta
- Asuinkohteissa, joissa vaaditaan maksimisuojauksia epäpuhtauksilta, on paineenalennusventtiiliin eteen asennettava hienosuodatin
- Putken tulee olla suora paineenalennusventtiiliin jälkeen matkalta, joka on vähintään viisi kertaa venttiilin nimelliskoon pituinen (DIN 1988, osan 5 mukaisesti)

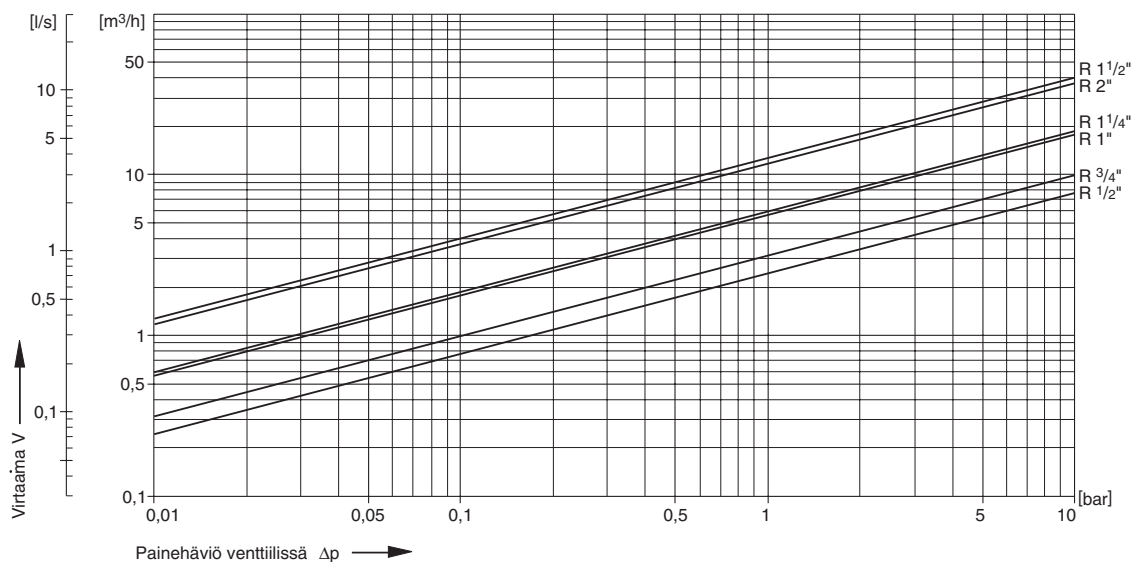
Tyypilliset käyttöalueet

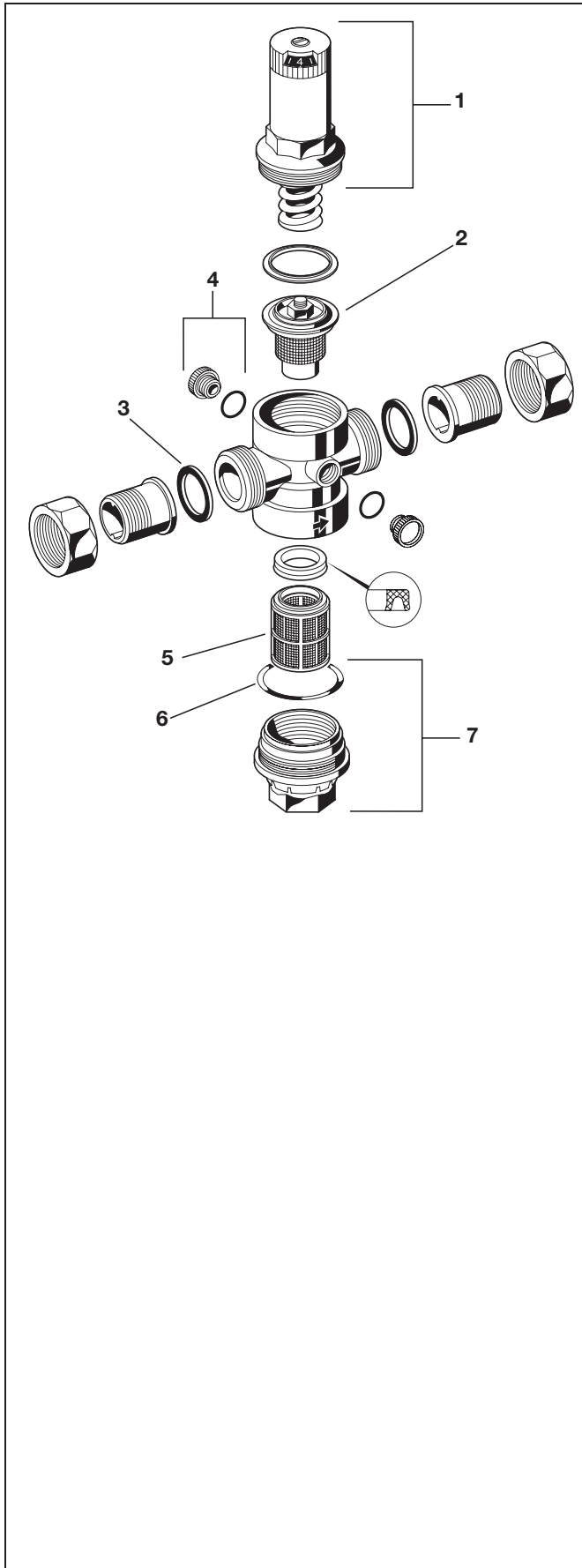
Tämäntyyppiset paineenalennusventtiilit soveltuvat kaikkentyyppisiin käyttövesijärjestelmiin.

Paineenalennusventtiileitä voidaan käyttää myös teollisuudessa ja liikehuoneistoissa teknisten erittelyjen rajoissa.

Paineenalennusventtiili on asennettava:

- Jos staattinen paine ylittää järjestelmän ylimmän sallitun arvon
- Suojaamaan melulta, jos staattinen paine ylittää vesipisteissä 5,0 bar (DIN 4109: Melusuojaus korkeissa rakennuksissa)
- Jos tarvitaan useita painealueita, kun käytössä on paineistettu järjestelmä (painealentimet rakennuksen kaikissa kerroksissa)
- Kun painenvaihtelu lähtöpuolella halutaan estää
- Vakiopaineen ylläpitämiseksi pumpulla toimivissa paineenkorotusjärjestelmissä

Virtauskaavio

**Varaosat****Paineenalennusventtiili D06F vuodesta 1997 alkaen**

Nro	Kuvaus	Osanro
1	Jousikuormitteinen suojahuppu	0901515
	täydellisenä	0901516
		0901518
2	Venttiilin sisäke, täydellinen, D06F (ilman suodatinta)	D06FA-1/2
		D06FA-1B
		D06FA-11/2
3	Tiivisterengas (10 kpl)	0901443
		0901444
		0901445
		0901446
		0901447
		0901448
4	Suojatulppa varustettuna O-renkaalla R ¼" (5 kpl)	S06K-1/4
5	Varasuodatinpatruuna, D06F	ES06F-1/2A
		ES06F-1B
		ES06F-11/2A
6	O-rengassarja, D06F (10 kpl)	0901246
		0901499
		0901248
7	Läpinäkyvä suodatinkuppi O-renkaalla, D06F	SK06T-1/2
		SK06T-1B
		SK06T-11/2
8	Messinkinen suodatinkuppi O-renkaalla, D06F	SM06T-1/2
		SM06T-1B
		SM06T-11/2

Automation and Control Solutions

Honeywell GmbH
 Hardhofweg
 D-74821 Mosbach
 Phone: (49) 6261 810
 Fax: (49) 6261 81309
<http://europe.hbc.honeywell.com>
www.honeywell.com

Laitteen valmistaja on Honeywell GmbH, jonka Environmental and Combustion Controls Division of Honeywell Technologies Sàrl, Ecublens, Route du Bois 37, Switzerland, on valtuuttanut edustajakseen

ENOH-1002GE23 R0208
 Oikeus muutoksiin pidätetään
 © 2007 Honeywell GmbH

Honeywell