



# 7

## Jakotukit, hanakulmarasiat ja tarvikkeet

Tyyppihyväksytyt, luotettavat HELA-jakotukit ja hanakulmarasiat kylmälle ja kuumalle käyttövedelle. Käyttövesijärjestelmissä ei saa käyttää tuotteita, jotka eivät ole Suomessa tyyppihyväksytyjä. Tyyppihyväksynnällä varmistetaan tuotteen toiminta ja soveltuminen juomavesijärjestelmiin.

Kotimaiset HELA PEX -jakotukit ja hanakulmarasiat on helppoja asentaa. Jakotukeissa kiinnityskorvakkeet seinätelineitä varten ja hanakulmarasioiden pakkauksessa on kiinnitystuet seinä- ja allashanaa varten.

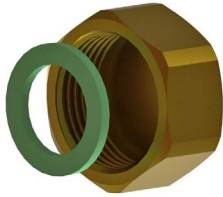
HELA PEX -liitin on luotettava. Tukeva, uritettu tukiholkki ja vinosahattu kiristysrenkas takaavat, että liitos pitää ja kestää järjestelmän painevaihtelut

ja putkien elämisen varsinkin lämpimän käyttöveden jakotukissa ja hanakulmassa, jotka joutuvat kovimmalle rasitukselle. Asennus on vaivatonta ja asennusvirheen mahdollisuus on pieni. Vinosahattun renkaan ansiosta kiristäminen on kevyttä ja kiristettäessä tuntuu selkeä vaste, josta tietää, että liitin on loppuunkiristetty. HELA-liittimeen ei synny umpinaisella helmellä varustettujen liittimien tapaan jännitystä (jännityskorroosio) sekä mutterin halkeaminen/ylikiristäminen ei ole mahdollista. HELA-liitintä ei tarvitse jälkikiristää asennuksen jälkeen.

Tuotteiden asennuksesta ja käytöstä lisää asennusohjeissa sekä yleisissä HELA käyttö- ja turvallisuusohjeissa.

Tyyppihyväksyntä:	Jakotukit ja hanakulmarasiat juomavesikäyttöön.
Paineluokka:	PN10
Materiaali:	CC752S / CW602N / CW617N (CEN/TS 13388), O-renkaat: EPDM timo 3/70
Kierteet:	ISO228-1 (SFS-EN 1254-4) / SFS-EN 102261-1 (ISO7-1)
Sinkkikadonkestävyys:	SFS-EN ISO 6509
Jännityskorroosio:	ISO 6957/2
Vedonkestävyys:	EN712, EN ISO 15875-5:4.4
Paineenkesto:	EN921, EN ISO 15875-5: 4.2
Alipainetesti:	EN12294, EN ISO 15875-5:4.7
Paineenvaihtelukoe:	EN12295, EN ISO 15875-5:4.6
Lämpötilanvaihtelukoe:	EN12293, EN ISO 15875-5:4.5

## 5350T Hattu tiivisteellä



HELA NRO	LVI-nro	Mitat	Pakkaus
4535015T	1571854	½"	10/500
4535020T	1571855	¾"	10/400

## 7525 Jakotukkiliitin



HELA NRO	LVI-nro	Mitat	Pakkaus
4752515	2041824	½" - 15 x 2,5	80 pr

## 7500 Jakotukki





HELA NRO	LVI-nro	Mitat	Pakkaus
475001	2048111	¾" - 1 x ½"	100
475002	2048126	¾" - 2 x ½"	50
475003	2048136	¾" - 3 x ½"	40
475004	2048146	¾" - 4 x ½"	20

## 7530 Jakotukkikulma



HELA NRO	LVI-nro	Mitat	Pakkaus
475302015		¾" x ½"	100

## 7512 PEX-jakotukki

O-rengaskara  
Vinosahattu kiristysrengas  
Mutteri

HELA NRO	LVI-nro	Mitat	Pakkaus
475121	2048115	¾" - 1x15/2,5 mm	70
475122	2048128	¾" - 2x15/2,5 mm	40
475123	2048138	¾" - 3x15/2,5 mm	30
475124	2048148	¾" - 4x15/2,5mm	20

## 7550 Y-haara



HELA NRO	LVI-nro	Mitat	Pakkaus
4755015	2048192	3 x ½"	100

## 7556 Y-haara PEX



HELA NRO	LVI-nro	Mitat	Pakkaus
4755615	2048198	3 x 15x2,5 mm	60

## 7558 Jakotukin pääty



## 8370 Hanakulmasasioiden asennuslevy



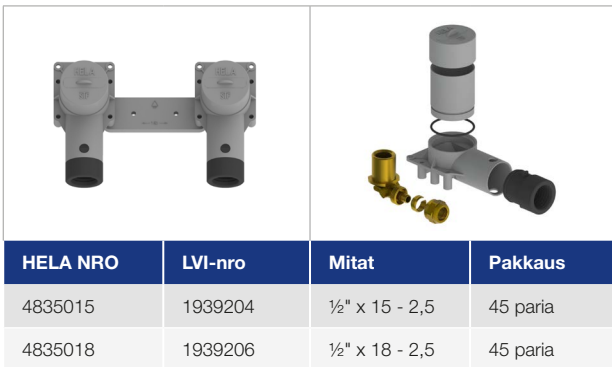
## 7560 Jakotukkiteline



## 8375 Pitkä kierrekorkki



## 8350 PEX-hanakulmarasia



## 8360 Hanakulmarasian avain



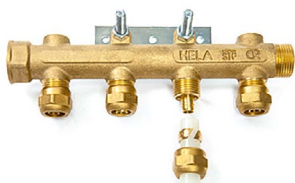
# Asennusohje: Jakotukit, hanakulmarasiat ja tarvikkeet

Varmistu ennen asennusta, että osat on oikeellisia. Muita kuin alkuperäisiä HELA-osia ei saa käyttää. Jakotukeissa kara on irroitettavissa kupariputkea varten. Kupariputkelle ei voida käyttää jakotukin mukana tulevaa PEX-putkelle tarkoitettua helmeä ja mutteria. Ne on vaihdettava kuparille sopivaksi. Hanakulmarasian karaa ei voi irroittaa ja se tarkoitettu vain PEX-putkelle.

## Käyttötarkoitus ja soveltuvuus

HELA-jakotukit ja -hanakulmarasiat ovat tyyppihyväksytyjä kiinteistöjen käyttövesijärjestelmiin (juomavesi) ja soveltuvat käytettäväksi kaikkien Suomessa tyyppihyväksytyjen PEX-putkien kanssa. HELA-tuotteet on tarkoitettu ammattilaiskäyttöön ja asennuksessa on noudatettava huolellisuutta ja kaikkia viranomaismääräyksiä (D1). Vesieristyksessä on noudatettava niistä erikseen annettuja määräyksiä ja ohjeita sekä käytettävä siihen soveltuvia ja hyväksytyjä tuotteita.

## Asennusohje



Katkaise PEX-putki aina suoraan ja asianmukaisilla työkaluilla. Poista mahdolliset purseet. Putken päätä ei viistetä.



Avaa rasia kuten kuvassa. Työnnä virtausputki rasian lävitse. Työnnä suojaputki mustaan kumiosaan. 25 mm suojaputki aivan pohjaan asti ja 28 mm suojaputki n. 2,5 cm. Mittaa ja merkitse tarvittava syvyys suojaputkeen. Asenna putki ja kiristä hanakulma putkeen yllä olevan jakotukin asennusohjeen mukaan.

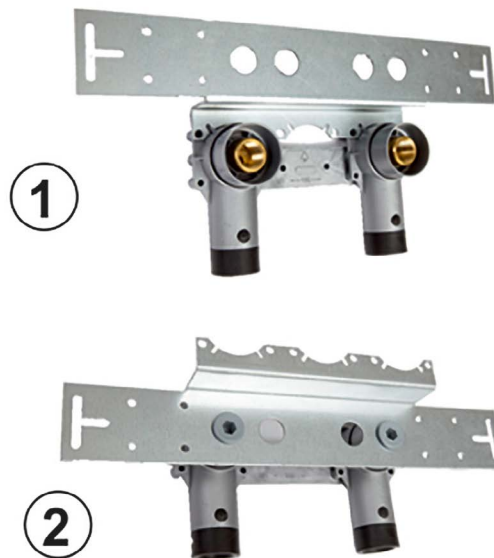
Avaa liitos kuten kuvassa. Työnnä putki liittimen pohjaan ja kiristä mutteria ensin käsin ja sen jälkeen avaimella n. 2,5 kierrosta, kunnes tunnet selkeän vasteen. Toimenpide on sama sekä jakotukeissa että hanakulmarasiassa.



Pujota hanakulma takaisin rasiaan ja kiristä kierrekorkki HELA-avaimella tai vastaavalla riittävän tiukkaan, että hanakulma lukittuu tiukasti paikoilleen. Asenna rasiat asennustukien ja/tai muuraustuen kanssa oikeaan paikkaan ja syvyyteen. Kiinnitä rasiat huolellisesti seinärakenteeseen.

Huomioi hanakulmarasioiden asennuksessa oikea asennussyvyys valmiiseen seinäpintaan nähden. Rasioiden asennuksessa kohteeseen voi käyttää apuna mukana tulevia asennustukia ja/tai kiviseinäasennuksissa myös erillistä asennustelinettä, jolla rasiat voidaan tukea muurauksen ajaksi. Noudata vesieristyksestä annettuja ohjeita ja määräyksiä. Koeponnista ja tarkista järjestelmä lisäksi silmämääräisesti aina ennen käyttöönottoa.

## Tekniset tiedot



Muuraustuki kiviseinäasennuksiin. Kääntämällä asennustuki asennetaan 1. rasiat tulee n. 10 mm ulospäin seinästä vesieristystä ja laatoitusta varten. Jos pinnoitusmateriaali on paksumpaa, voi rasioita tuoda ulommas asentamalla riittävä korotus (ei tule telineen mukana) asennustuen ja seinän väliin. Teline asennossa 2. jättää rasiat samalle tasolle kuin seinä (ei huomioi laattavaraa).

Jos rasiat jostain syystä jäävät liian syvälle, voi kierrekorkin tilalle vaihtaa jälkikäteen n. 20 mm pidemmän kierrekorkin (HELA nro 8375). Tällöin on myös käytettävä riittävän pitkää epäkeskoliitintä tai hanajatkoa.