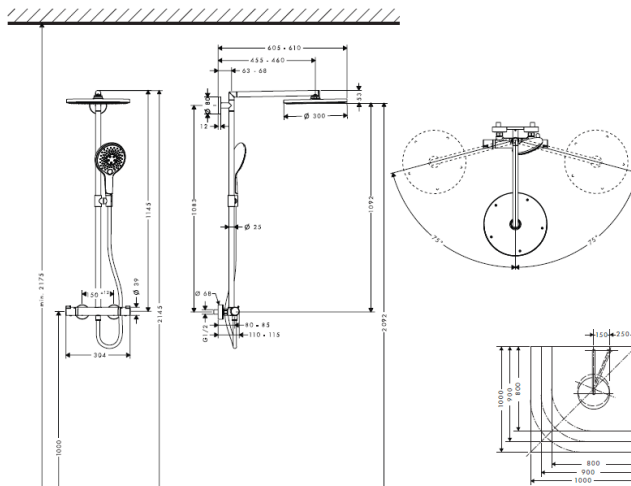


## Raindance Select 300 Showerpipe suihku- termostaatilla, kääntyvä suihkuputki 450 mm



**Raindance Select 300  
Showerpipe  
suihkutermostaatilla  
ja kääntyvällä yläsuihkulla**  
HG 27114000 / LVI 6350189

Yläsuihku, käsisuihku ja termostaatti: täydellinen kokonaisuus. Ylhäältä tuleva vesisuihku valuu koko vartalon yli, mikä takaa upean suihkuelämyksen. Raindance Select-käsisuihkun Select-painike tuo lisää käyttömukavuutta. Select-painiketta painamalla voi suihkumuotoa vaihtaa RainAir, Mix ja CaresseAir välillä. Termostaattimme ovat helposti ohjattavia ja niillä on elegantti ulkomuoto. Uuden Ecostat Comfortin säätökahvojen muotoilu ja selkeät merkinnät tarjoavat parannettua käyttömukavuutta. Veden määrä ja lämpötila voidaan asettaa tarkasti myös saippuaisin käsin. Suuret ja ymmärrettävät symbolit antavat selkeän kokonaiskuvan Ecostat Comfort termostaatin toiminnoista ja takaavat turvallisen käytön kaikissa ikäryhmissä. AirPower: vesipisarat sekoittuvat ilmaan, jonka vaikutuksesta niistä tulee suurempia ja pehmeämpiä. Kyseessä on täydellisyyteen yltävä suihkunauto. QuickClean: poistaa kalkkisaostumat silikonisuuttimista helposti sormella pyyhkäisemällä. XXL Performance: jakaa veden älykkäästi laajalle alueelle ja koko kehosi täyttyy veden nautinnosta.

- AirPower – Virkistävä ilman lisäys tekee vesisuihkusta miellyttävän pehmeän
  - QuickClean – Entistä kestävämpi: kalkki on helppo pyyhkäistä pois silikonisuuttimista
  - XXL Performance – Suuri suihkulautanen ympäröi koko vartalosi hyväileviin pisaroihin
- Raindance Select 300 Showerpipe, DN15 sisältö:
- yläsuihku Raindance Air Ø 300 mm, AirPower-teknologia ja QuickClean-kalkinpoisto
  - suihkuputki 450 mm, kääntyvä
  - käsisuihku Raindance Select 150 3jet DN15 (#28587000), suihkun pidike korkeussäädettävä
  - Isiflex-suihkuletku 1,60 m DN15 (#28276000)
  - termostaatti, lämpötilan rajoitinpainike 40 °C:
  - esivalittava kuumien veden rajoitus
  - käyttöventtiili/vaihdin ylä-/käsisuihkuun
  - seinäasennus 150 mm ± 12 mm
  - epäkeskoliittimet ilman sulkua. Sopii myös sulullisille epäkeskoliittimille ja pinta-asennusliittimille
  - virtaus paineella 0,3 MPa: yläsuihku 17 l/min., käsisuihku 15 l/min.
  - korotuskappaleella suihkutankoon 8 mm (#98681000)
  - Asennuskorkeus: 1100 mm, Yläsuihkon kork. 2192 mm. Suihkuputki vakiona 1035 mm HG 95925000, jota ei voi lyhentää. Varaosana tilattavissa myös suihkuputki 930 mm HG 95917000.
  - Termostaatti Ecostat Comfort / Tyypinhyväksyntä: VTT-RTH-00125-09
  - Ääniluokka 1
  - 0,2 l/s 175 kPa (yläsuihku), 0,2 l/s 200 kPa (käsisuihku)