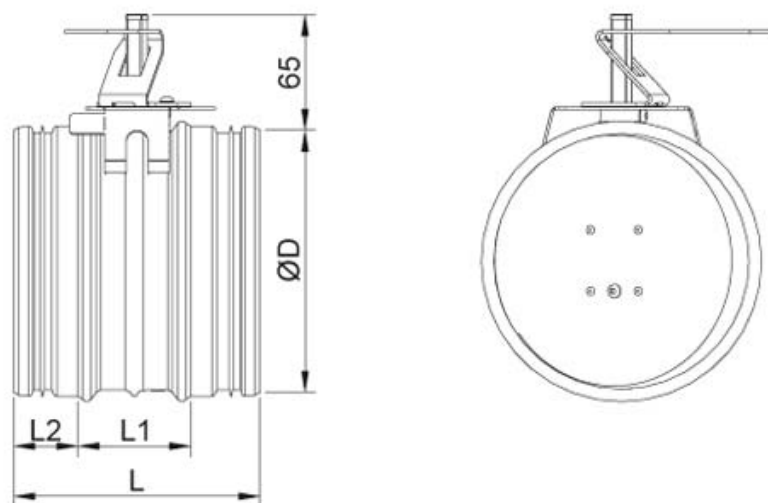
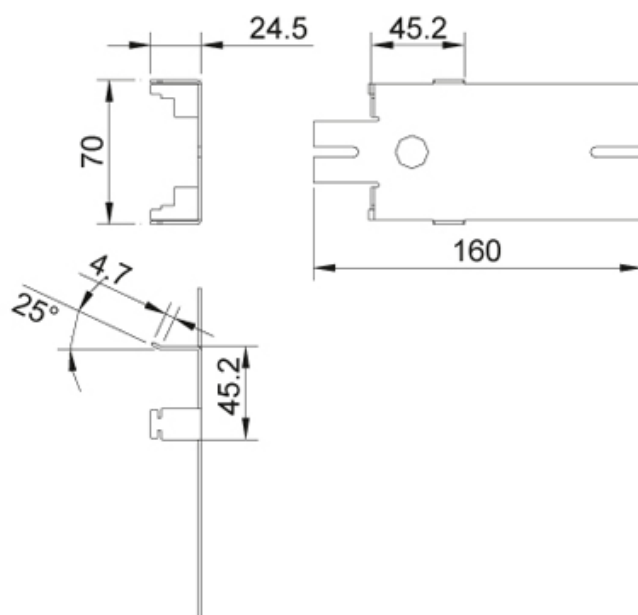


MITAT JA PAINO



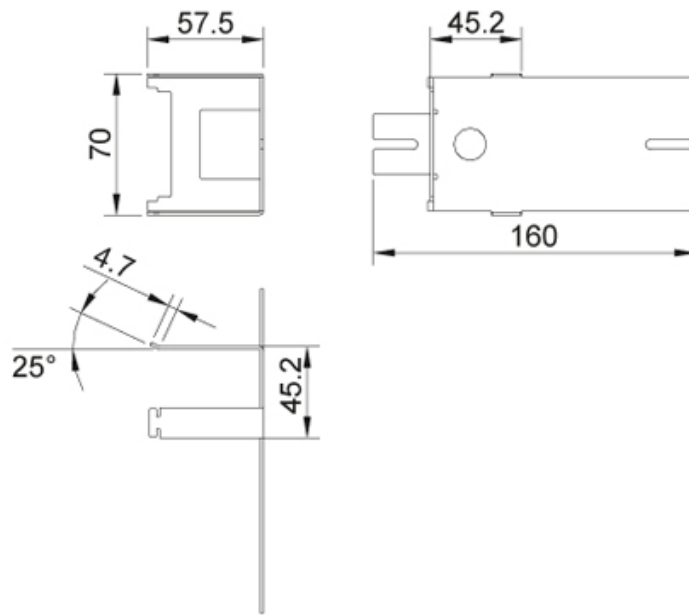
NS	L	L1	L2	ØD
100	145	70	36	99
125	145	70	36	124
160	145	70	36	159
200	145	70	36	199
250	145	70	36	249
315	145	70	36	314
400	245	175	35	399
500	245	175	35	499

Toimilaitealusta, matala (ML)



Halton

Toimilaittealusta, korkea (MH)



Paino

NS	PTS/A (kg)	PTS/B (kg)	PTS/C (kg)
100	0.50	0.47	0.45
125	0.62	0.56	0.53
160	0.83	0.70	0.67
200	1.09	0.87	0.83
250	1.47	1.14	1.05
315	2.08	1.52	1.36
400	3.31	2.39	
500	4.87	3.62	

Halton